

SHIBAURA

純正部品表

シバウラ 消防ポンプ
SHIBAURA FIRE PUMP

MODEL

FK400,FK450,FK500

FK400M,FK450M,FK500M

FK500-A,FK500-F



パーツリストの見方について

1) このパーツリストには下記形式が記載されております。

型式名	品目コード	性能	機関型形式	仕様
FK400	216820	B-3級	L618Z	セル付 オイルレスV/P オートチョーク
FK450	217020	B-3級		
FK500	217420	B-2級		
FK500-A	217422	—		
FK500-F	217423	—		セル無 オイルレスV/P オートチョーク
FK400M	216821	B-3級		
FK450M	217021	B-3級		
FK500M	217421	B-2級		

2) リストの記載内容について

リストの記載内容は下記に示す番号に従って説明します。

見出番号 Key No	部品番号 Parts No	部品名称 Parts Name	台 当 個 数 Q'ty				互換性 RP	適応号機 Application	型 寸 Description	備 考 Remarks
			⑨			④				
①	②	③				⑤	⑥	⑦	⑧	

~~~~~										
-----										

- ①見出番号 イラストに付されている番号とリストの番号を一致させることにより、部品番号が索引できます。
- ②部品番号 部品を管理するための部品番号です。
- ③部品名称 部品の名称を和文、英文で表示してあります。
- ④個 数 見出し番号あたりの使用個数を表示してあります。
- ⑤互 換 性 部品変更による新部品と旧部品との互換性記号を表示してあります。
- ⑥適用号機 設計変更実施号機が表示してあります。
- ⑦型 寸 部品のサイズを表示してあります。
- ⑧備 考 部品の仕様・説明等が表示してあります。
- ⑨ ALL すべての型式を意味します。

### 3) 記号、略語について

記号（部品変更による新部品と旧部品との互換性の表示は次の通りです。）

表示記号	内 容
*	部品供給不可（部品番号欄にこのマークがあるのは供給いたしません。）
A	新旧共に互換性あり（新旧部品は新旧製品のいずれにも取付出来ます。）
B	新部品のみ互換性あり（新部品は新旧部品のいずれにも取付出来ますが、旧部品は新製品に取付けることは出来ません。）
D	新旧部品の互換性なし（新部品は新製品、旧部品は旧製品にのみ取付出来ます。）
E	追加部品であり適用号機欄に号機を記入。
F	廃止部品であり適用号機欄に号機を記入。
○	旧部品は在庫に限り供給、以降新部品を供給（○マークを部品番号欄に旧部品番号備考欄に表示）
～×××××××：製造番号 ……号機まで ×××××××～：製造番号 ……号機より	

略語：ASSY：アセンブリ      R.H：ライト      OP.：オプション      EX：排 気  
 Inc：……を含む      UP：上      d：直 径      IN：吸 気  
 AR：所 要      LOW：下      l：長 さ  
 Fr.：フロント      S.T.D：スタンダード      t：厚さ  
 Re.：リ ヤ      U.S.：アンダサイズ      Φ：径  
 L.H：レフト      O.S.：オーバーサイズ      COMPL：コンプリート（圧入、カシメ品）

### 4) イラストについて

イラストには ASSY 部品、単体部品が記載されておりますが必ずしも正確な形状を示すものではありません。正確な部品番号を見出すための目安となるものです。イラストに付されている番号とリストの見出番号を一致させることにより、その見出し番号から部品番号を知るようになっています。

## ご注文について

- 1) 部品をご注文の際は部品番号、部品名称、個数をお知らせ下さい。
- 2) ご注文の部品は原則として誤送以外の返品は認めません。
- 3) シバウラ製品には **シバウラ 純正部品** を必ずご使用願います。  
 （市販の類似品を使用されますと早期破損や性能を悪くする原因となります。）
- 4) 部品価格は別表の部品価格表を参照ください。

※本部品表は予告なく変更することがあります。

# How to consult parts list

1) This parts list contain following model.

Model	Code	Performance	Engine model	Specification
FK400	216820	B-3級	L618Z	Electric Starter Oilless V/P Auto choke
FK450	217020	B-3級		
FK500	217420	B-2級		
FK500-A	217422	—		
FK500-F	217423	—		Manual Starter Oilless V/P Auto choke
FK400M	216821	B-3級		
FK450M	217021	B-3級		
FK500M	217421	B-2級		

2) Description in list.

Items in the list are described below by Nos. in the table below.

見出番号 Key No	部品番号 Parts No	部品名称 Parts Name	台数 Qty				互換性 R/P	適用号機 Application	型 寸 Description	備 考 Remarks
			⑨			④				
①	②	③					⑤	⑥	⑦	⑧
-----										
~~~~~										

- ① Index No. : By referring the No. in the illustrations to the same No., you can find the correct parts No..
- ② Parts No. : No. to control parts.
- ③ Name of parts : Name of parts is indicated in English and Japanese.
- ④ Quantity : It represents the quantity of each part contained in reference No..
- ⑤ Interchangeability : Mark to show interchangeability when replacing former parts with new ones.
- ⑥ Applicable No. of machines : No. of machines for which design is changed.
- ⑦ Description : Specifications, descriptions, etc. of parts.
- ⑧ Remarks : Size of parts.
- ⑨ Model : Type

3) Mark and abbreviation.

Mark (when parts are changed, interchangeability of new and former parts is shown as below.)

Mark	Content
*	This mark appearing "Parts No." column indicates parts not to be supplied.
A	New and old parts are mutually interchangeable.
B	New parts can be substituted for old parts, but vice versa Thus, new part may be supplied to order asking for supply of old parts.
D	New and old parts are not interchangeable.
E	Indicated as "E" in "interchangeability" column. Its applicable serial number or
F	"F" mini filler or engine appears in "Application" column.
○	Old parts will be supplied until out of stock and thereafter-new substitute parts will be supplied. (This mark appears in "Parts No." column and corresponding old numbers in "Remarks" column.)
~ × × × × × × × : Up to × × × × × × for serial numbers. × × × × × × ~ : × × × × × × and up for serial numbers.	

Abbreviation : ASSY : Assembly R. H : Right OP. : Optional IN : Intake
 Inc : Including UP : Upper d : Diameter EX : Wxhaust
 AR : Required LOW : Lower l : Length
 Fr. : Front S.T.D : Standard t : Thickness
 Re. : Rear U.S : Undersize Φ : Diameter
 L.H : Left O.S : Oversize COMPL : Complete

4) Illustrations

Illustrations present assemblies and individual piece parts not always precisely. They are just guidelines to find correct parts codes. By comparing the index No. in the parts list with the same No. in the illustrations, you can know the parts No.

How to order

- 1) When ordering some parts, designate the code No., name of parts and quantity.
- 2) Returned parts other than those, which were delivered by mistake, are not accepted.
- 3) Be sure to use SHIBAURA genuine parts for SHIBAURA products. (Warranty does not cover when the use of parts which are not SHIBAURA service parts.)
- 4) Refer separated parts price list for prices of parts.

*** This parts list may be modified without notice.**

目 次 CONTENTS

図 番 FIG. No.	装 置 名 称 SUBJECT	ページ PAGE
101	クランクシャフト, ピストン CRANKSHAFT, PISTON	1
102	シリンダブロック, シリンダヘッド CYLINDER BLOCK, HEAD	2
103	キャブレタ CARBURETOR	4
104	エアクリーナ AIR CLEANER	6
105	フライホイールカバー, スタータ COVER; FLYWHEEL, STARTER	7
106	エキゾーストマニホールド, マフラ ... MANIFOLD; EXHAUST, MUFFLER	8
107	ポンプ PUMP	9
108	バルブ VALVE	10
109	デリバリバルブ DELIVERY VALVE	11
110	オイルポンプ PUMP; LUBRICATING OIL	13
111	フューエルタンク, コイル F-TANK, COIL	14
112	バキュームポンプ VACUUM PUMP	16
113	オイルタンク OIL TANK	18
114	ベッド, バッテリ BED, BATTERY	19
115	操作盤 OPERATION PANEL	21
116	スロットルダイヤル THROTTLE DIAL	23
117	カバー, 銘板 COVER, LABEL	24
118	配線図(セル付) WIRING	25
118A	配線図(セル無) WIRING	26
119	ツールキット TOOL KIT	27
120	オプションパーツ OPTION PARTS	28
	部品番号順検索 NUMERICAL PARTS INDEX	B1

FIG.101

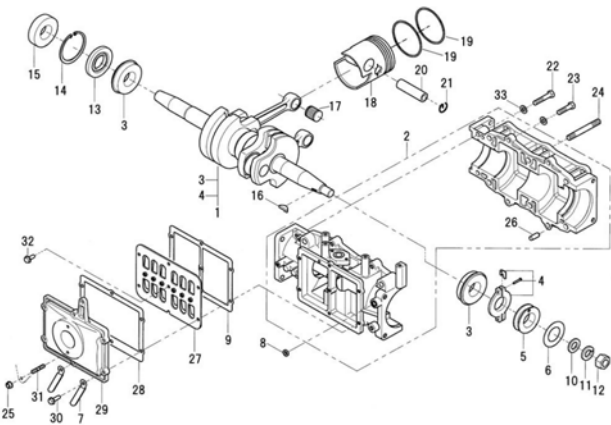


FIG.102

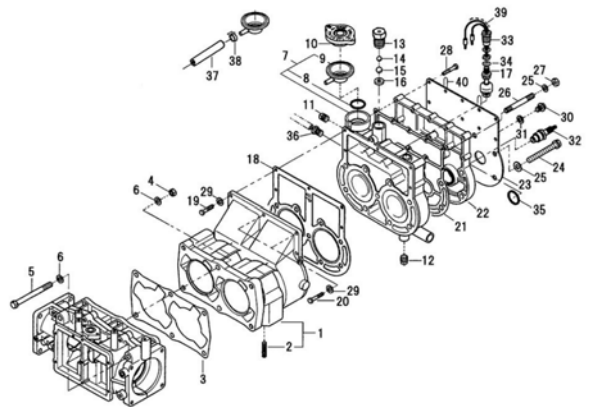


FIG.103

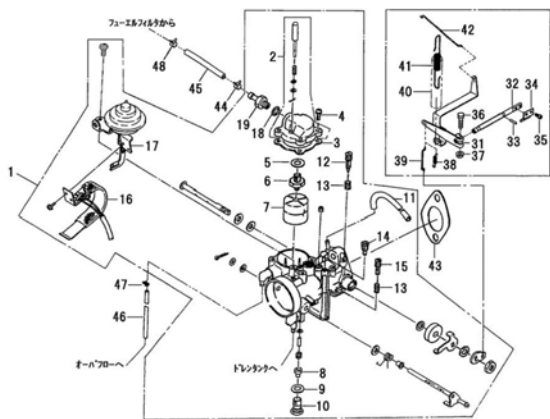


FIG.104

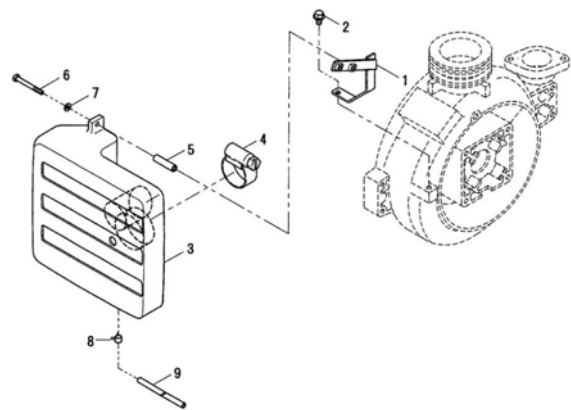


FIG.105

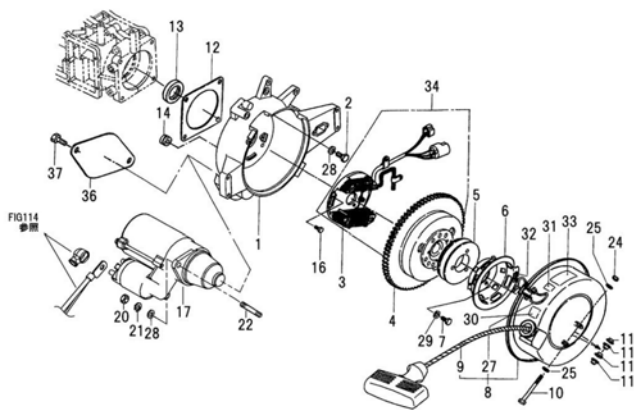


FIG.106

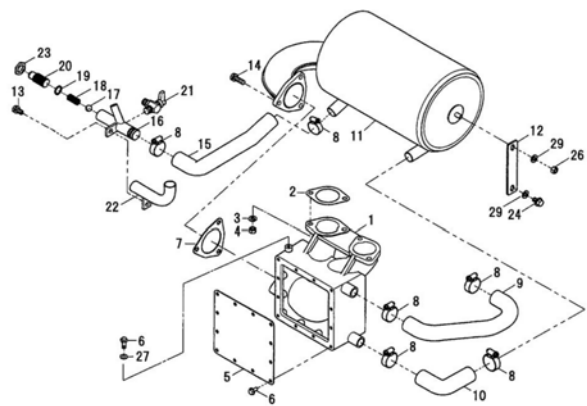


FIG.107

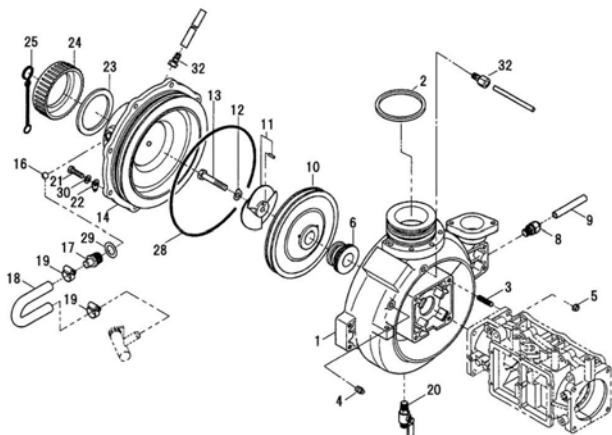


FIG.108

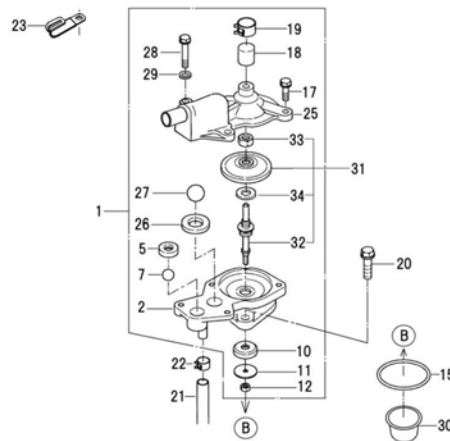


FIG.117

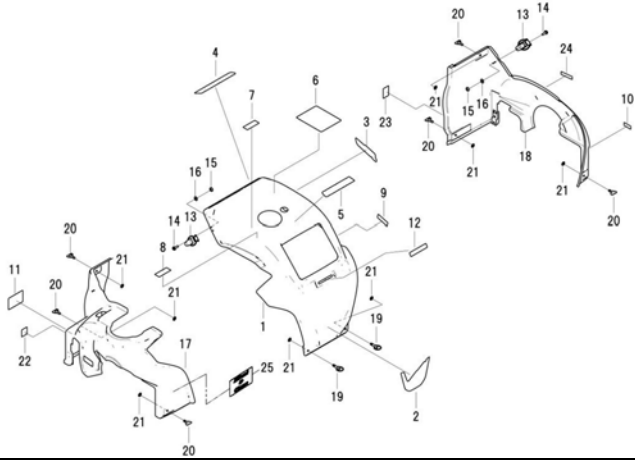


FIG.118

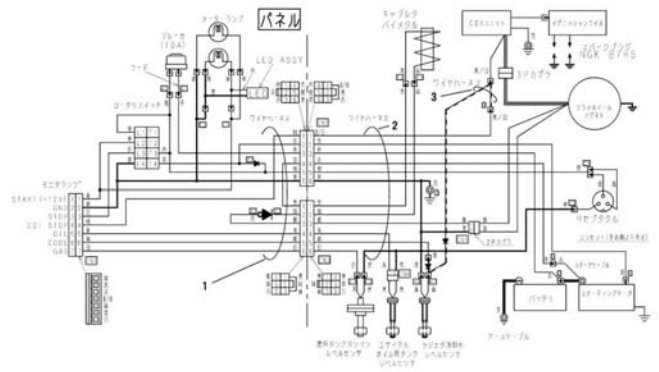


FIG.118A

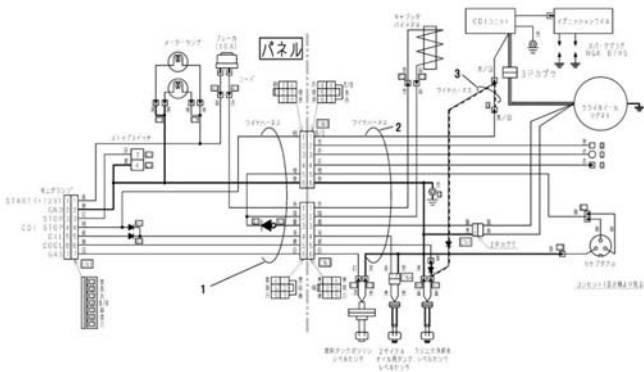


FIG.119

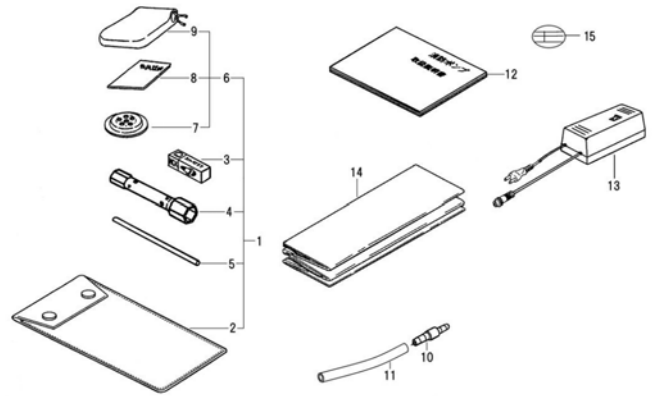
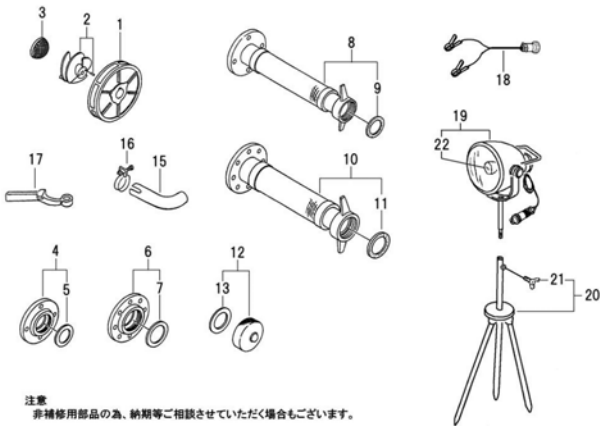
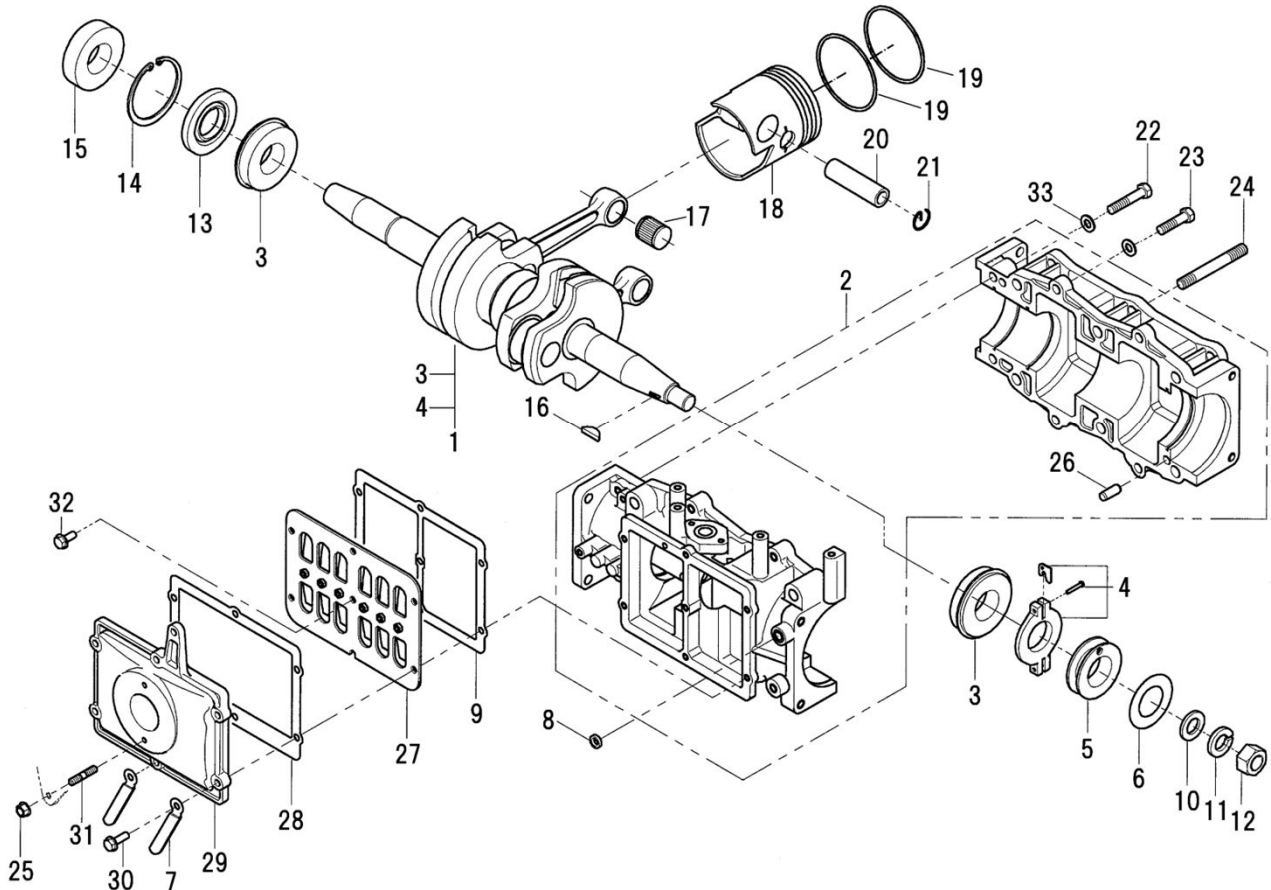


FIG.120



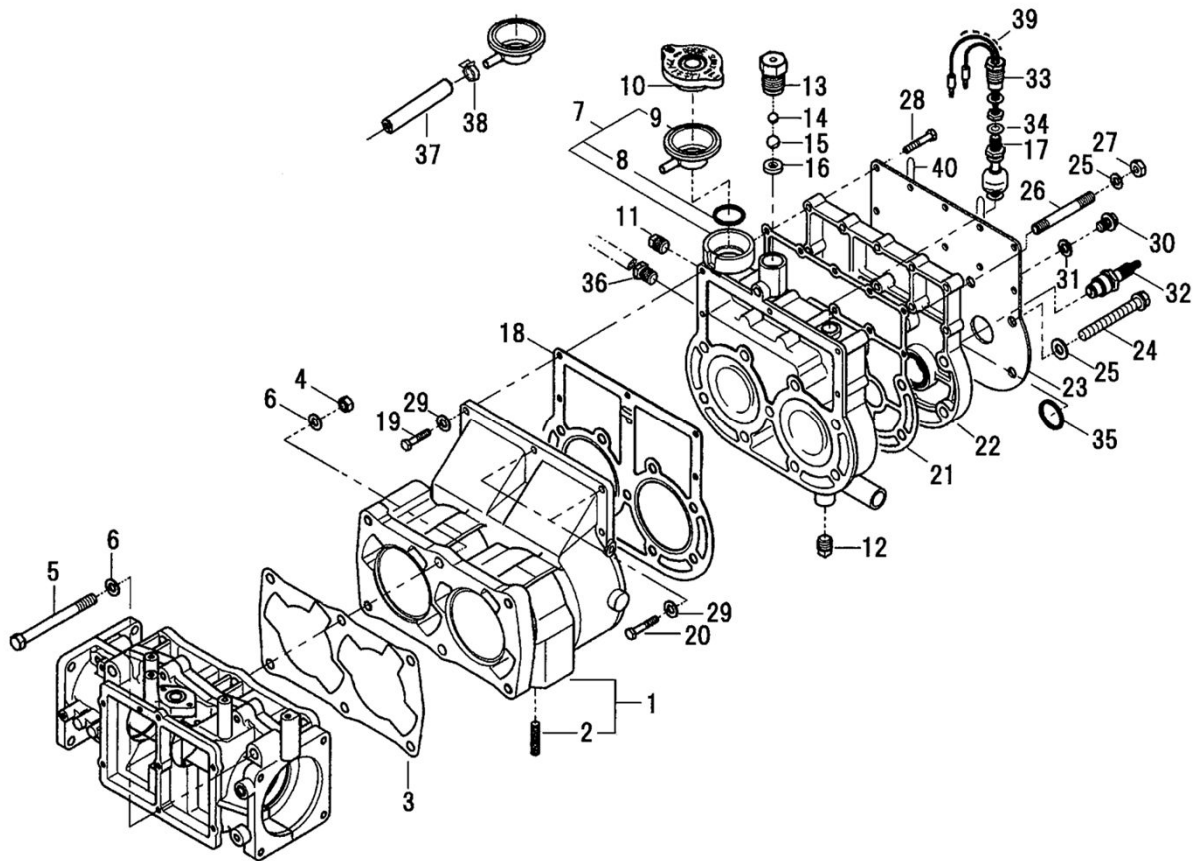
注意
非補修用品の為、納期等ご相談させていただく場合もございます。

FIG.101 クランクシャフト, ピストン
 FIG.101 CRANKSHAFT, PISTON



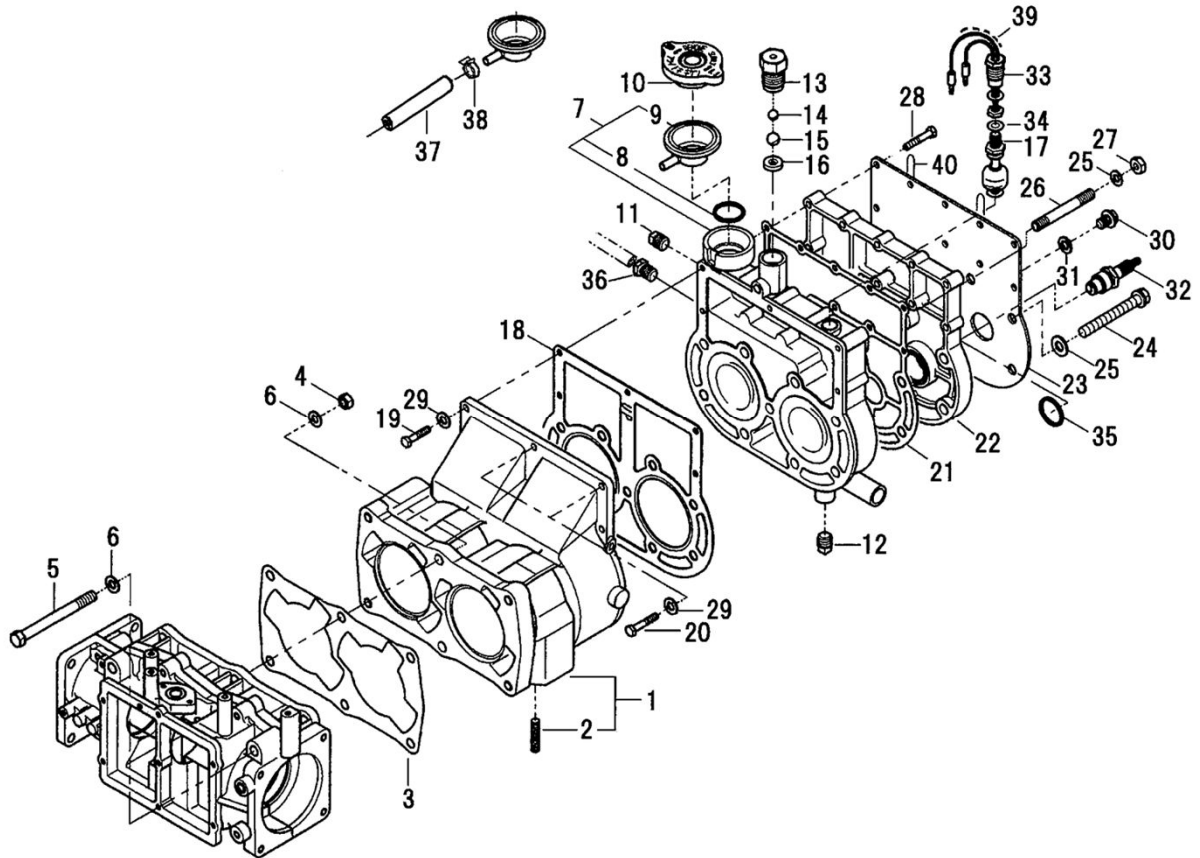
見出番号 Key No.	部品番号 Parts No.	部品名称 Parts Name	台当個数 Q'ty				適用号機 Application	備考 Remarks
			FK	FK-M	FK-A	FK-F		
1	115258180	クランクシャフトASSY CRANK SHAFT ASSY	1	1	1	1		
2	110038260	クランクケースASSY CRANKCASE ASSY	1	1	1	1		
3	040159006	ボールベアリング BALL BEARING	2	2	2	2		
4	125208110	フライウイトCOMPL WEIGHT.GOVERNOR	1	1	1	1		
5	125268110	カバーナスライダ SLIDER.GOVERNOR	1	1	1	1		
6	299260040	スラストワッシャ THRUST WASHER	1	1	1	1		
7	399111960	クランプ CLAMP	2	2	2	2		
8	298630030	オイルシール OIL SEAL	1	1	1	1		
9	130128351	ガスケット:バルブ GASKET	1	1	1	1		
10	026200016	ワッシャ WASHER	1	1	1	1		
11	027100016	スプリングワッシャ ROCK WASHER	1	1	1	1		
12	021010016	ナット NUT	1	1	1	1		
13	050109016	オイルシール OIL SEAL	1	1	1	1		
14	036500062	スナップリング SNAP RING	1	1	1	1		
15	040146206	ボールベアリング BALL BEARING	1	1	1	1		
16	034309001	キー KEY	1	1	1	1		
17	042709009	ニードルベアリング NEEDLE BEARING	2	2	2	2		
18	115318183	ピストン PISTON	2	2	2	2		
19	115109060	ピストンリング RING.PISTON	4	4	4	4		
20	115321810	ピストンピン PIN.PISTON	2	2	2	2		
21	198343000	クリップ CLIP	4	4	4	4		
22	010310845	ボルト BOLT	2	2	2	2		
23	010310835	ボルト BOLT	4	4	4	4		
24	012111090	スタットボルト STUD BOLT	2	2	2	2		
25	023100006	ナット NUT	2	2	2	2		
26	030500820	ナックピン DOWEL PIN	2	2	2	2		
27	130458020	リードバルブASSY LEADVALVE ASSY	1	1	1	1		
28	130128342	ガスケット:バルブ GASKET	1	1	1	1		
29	135598161	カバー:バルブ MANIFOLD.INTAKE	1	1	1	1		
30	010810625	ボルト BOLT	6	6	6	6		
31	012210620	スタットボルト STUD BOLT	2	2	2	2		
32	010810616	ボルト BOLT	1	1	1	1		
33	026200008	ワッシャ WASHER	6	6	6	6		

FIG.102 シリンダブロック, シリンダヘッド
 FIG.102 CYLINDER BROCK, HEAD



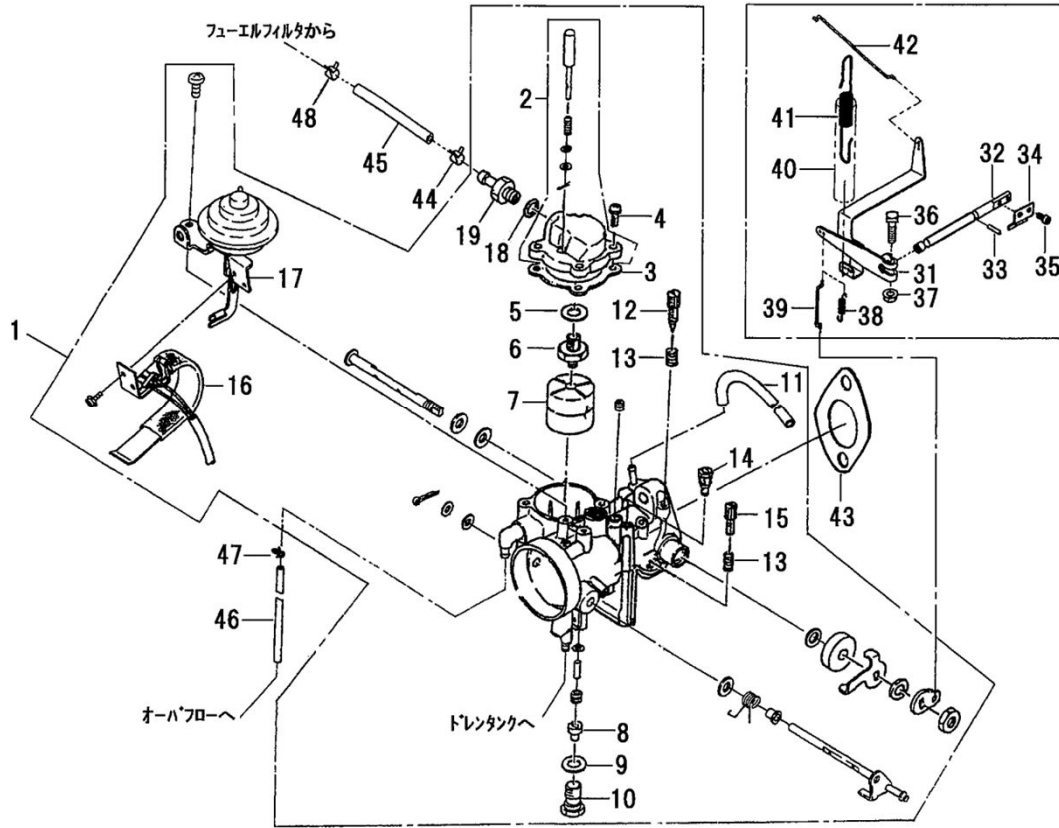
見出番号 Key No.	部品番号 Parts No.	部品名称 Parts Name	台当個数 Q'ty				適用号機 Application	備考 Remarks
			FK	FK-M	FK-A	FK-F		
1	110028073	シリンダブロックASSY CYLINDER ASSY	1	1	1	1		
2	012210825	スタッドボルト STUD BOLT	4	4	4	4		
3	110998311	ガスケット:シリンダ GASKET	1	1	1	1		
4	021010010	ナット NUT	2	2	2	2		
5	010109418	ボルト:M10X105 BOLT	4	4	4	4		
6	026200010	ワッシャ WASHER	6	6	6	6		
7	111108050	シリンダヘッドCOMPL HEAD.CYLINDER	1	1	1	1		
8	052400280	リング O-RING	1	1	1	1		
9	145546430	ファイラネット NECK.FILLER	1	1	1	1		
10	145546060	キャップASSY CAP ASSY	1	1	1	1		
11	064500010	プラグ:R1/8 PLUG	1	1	1	1		
12	064510020	プラグ:シカクアタマ R1/4 PLUG	1	1	1	1		
13	298485031	コネクタ:エア CONNECTOR	1	1	1	1		
14	048109045	ボール:9.6 BALL	1	1	1	1		
15	048109039	ボール:1/2 BALL:1/2	1	1	1	1		
16	298112680	シートラバー RUBBER	1	1	1	1		
17	285200560	スイッチ COMPL SWITCH	1	1	1	1		
18	111148070	ガスケット:ヘッド GASKET.HEAD	1	1	1	1		
19	010110625	ボルト BOLT	3	3	3	3		
20	010110630	ボルト BOLT	2	2	2	2		
21	111998090	ガスケット GASKET	1	1	1	1		
22	111218030	ヘッドカバー COVER.CYLINDER HEAD	1	1	1	1		
23	111398010	ヘッドカバープレート COVER	1	1	1	1		
24	011511080	ボルト BOLT	7	7	7	7		
25	026200010	ワッシャ WASHER	9	9	9	9		
26	012211080	スタッドボルト STUD BOLT	2	2	2	2		
27	021010010	ナット NUT	2	2	2	2		
28	011310635	ボルト BOLT	9	9	9	9		
29	026100006	ワッシャ WASHER	5	5	5	5		
30	064600010	ツバツキプラグ:M10 PLUG	1	1	1	1		
31	025100010	シールワッシャ SEAL WASHER	1	1	1	1		
32	150265000	スパークプラグ PLUG.SPARK	2	2	2	2		
33	298485020	コネクタ:SW CONNECTOR	1	1	1	1		
34	025100010	シールワッシャ SEAL WASHER	2	2	2	2		
35	052400350	リング O-RING	2	2	2	2		

FIG.102 シリンダブロック, シリンダヘッド
 FIG.102 CYLINDER BLOCK, HEAD



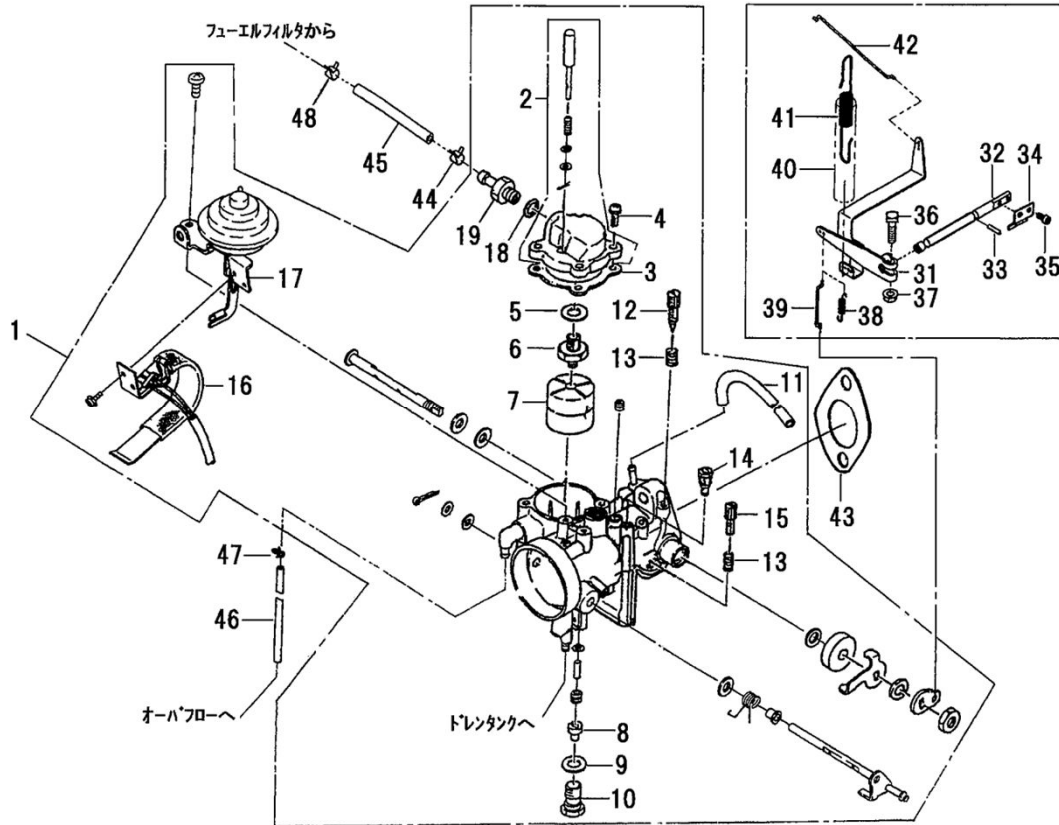
見出番号 Key No.	部品番号 Parts No.	部品名称 Parts Name	台当個数 Q'ty				適用号機 Application	備考 Remarks
			FK	FK-M	FK-A	FK-F		
36	298485160	オスコネクタ CONNECTOR	1	1	1	1		
37	068206450	ホース HOSE	1	1	1	1		
38	067200115	ホースクリップ HOSE CLIP	1	1	1	1		
39	285820180	コイルチューブ TUBE	1	1	1	1		
40	399111960	クランプ CLAMP	2	2	2	2		

FIG.103 キャブレタ
FIG.103 CARBURETOR



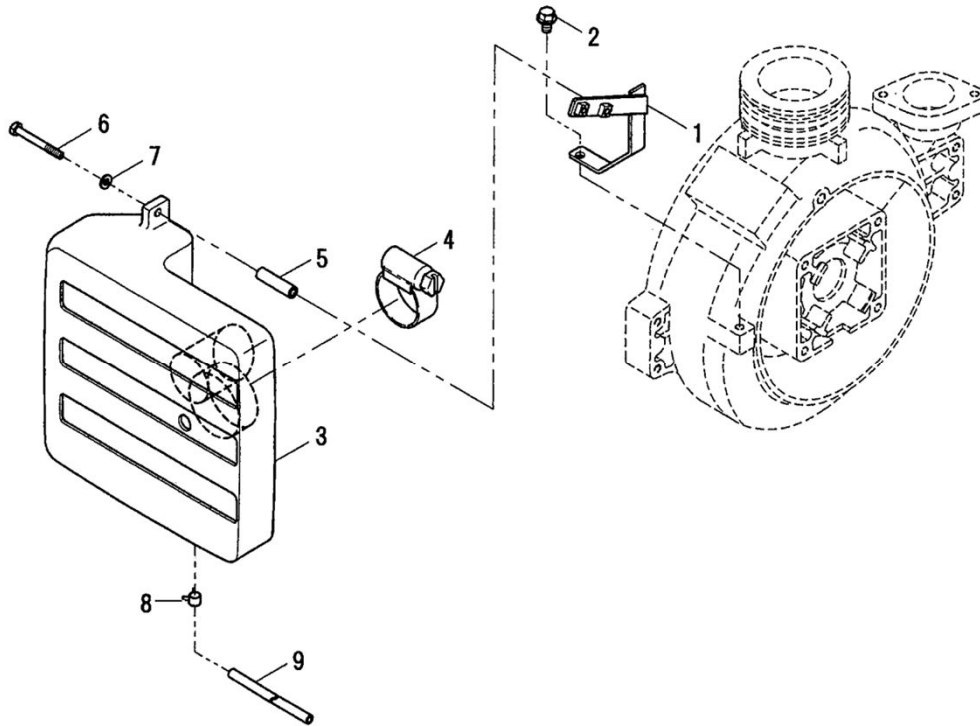
見出番号 Key No.	部品番号 Parts No.	部品名称 Parts Name	台当個数 Q'ty				適用号機 Application	備考 Remarks	
			FK	FK-M	FK-A	FK-F			
1	130108420	キャブレタASSY	CARBURETOR ASSY	1	1	1	1		
2	130288570	フロートチャンバカバー	FLOAT COVER	1	1	1	1		
3	130188420	ガスケット	GASKET	1	1	1	1		
4	015140414	スクリュー	SCREW	4	4	4	4		
5	130188180	ガスケット	GASKET	1	1	1	1		
6	130198060	フロートバルブASSY	F-VALVE ASSY	1	1	1	1		
7	130168030	フロート	FLOAT	1	1	1	1		
8	130118690	ジェットメイン	JET MAIN	1	1	1	1		
9	130188120	ガスケット	GASKET	1	1	1	1		
10	130288080	メインジェットホルダ	MAIN JET HOLDER	1	1	1	1		
11	130288670	ホース	HOSE	1	1	1	1		
12	130188450	ニードルバルブ	VALVE :NEEDLE	1	1	1	1		
13	130218010	スプリング	SPRING	2	2	2	2		
14	130118610	ジェットパイロット	JET	1	1	1	1		
15	130188490	スクリュー	SCREW	1	1	1	1		
16	*	バイメタル-A	BIMETAL	1	1	1	1		
17	*	デプレッション	DIPRESSION	1	1	1	1		
18	130128020	ガスケット	GASKET	1	1	1	1		
19	130288070	ジョイント	JOINT	1	1	1	1		
31	125408111	ガバナレバー	LEVER.GOVERNOR	1	1	1	1		
32	125118132	ガバナシャフト	SHAFT.GOVERNOR	1	1	1	1		
33	299610270	ピン	PIN	1	1	1	1		
34	125128061	フォロア	FOLLOWER	1	1	1	1		
35	015140408	スクリュー	SCREW	2	2	2	2		
36	199430020	ボルト	BOLT	1	1	1	1		
37	023100006	ナット	NUT	1	1	1	1		
38	198218050	スプリング	SPRING	1	1	1	1		
39	125360070	ガバナリンク	LINK	1	1	1	1		
40	068109140	ビニルチューブ	VINYL TUBE	1	1	1	1		
41	298210621	ガバナスプリング	SPRING	1	1	1	1		
42	125360010	ガバナリンク	LINK	1	1	1	1		
43	130128010	ガスケット	GASKET	1	1	1	1		
44	067200086	ホースクリップ	HOSE CLIP	1	1	1	1		
45	068209732	フュエルホース	FUEL HOSE	1	1	1	1		
46	068109115	ビニルチューブ	VINYL TUBE	1	1	1	1		

FIG.103 キャブレタ
FIG.103 CARBURETOR



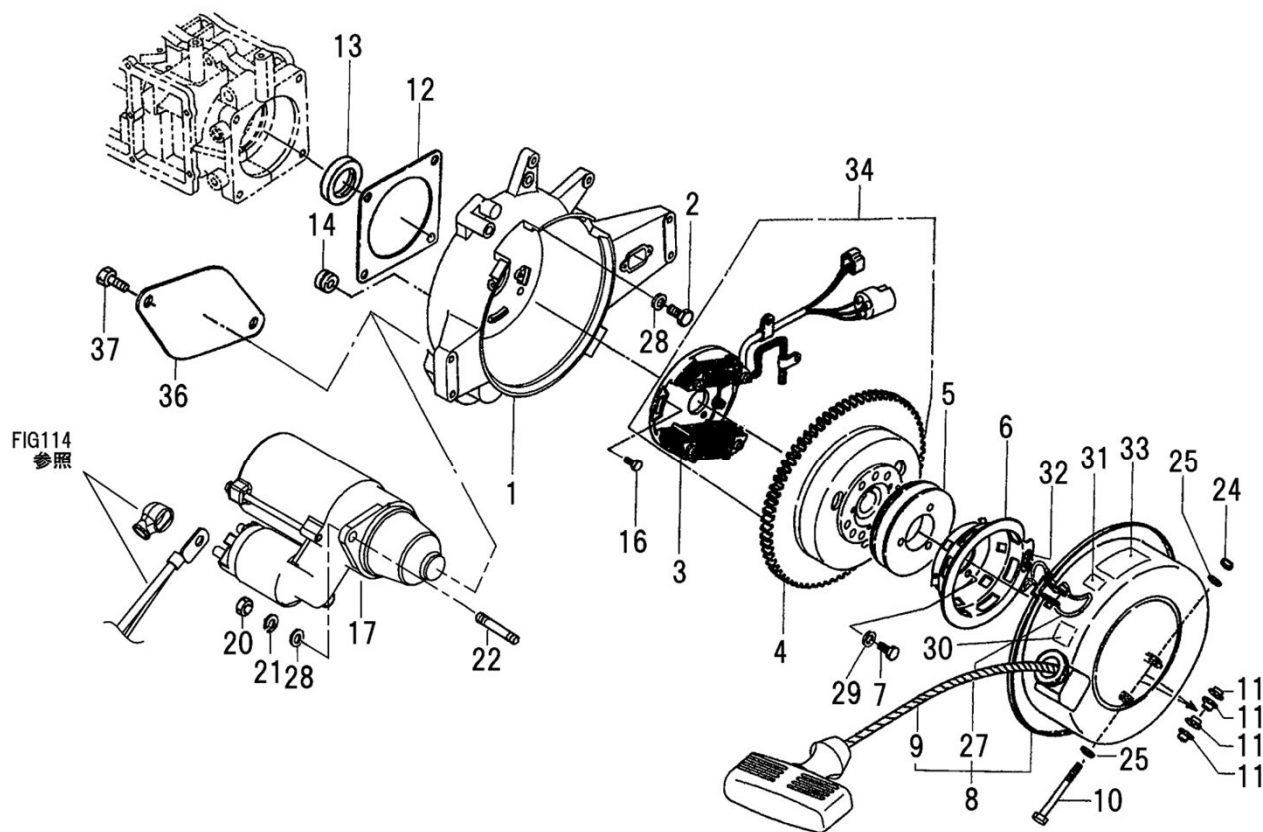
見出番号 Key No.	部品番号 Parts No.	部品名称 Parts Name	台当個数 Q'ty				適用号機 Application	備考 Remarks
			FK	FK-M	FK-A	FK-F		
47	198343060	クリップ CLIP	1	1	1	1		
48	067200094	ホースクリップ HOSE CLIP	1	1	1	1		

FIG.104 エアクリーナ
FIG.104 AIR CLEANER



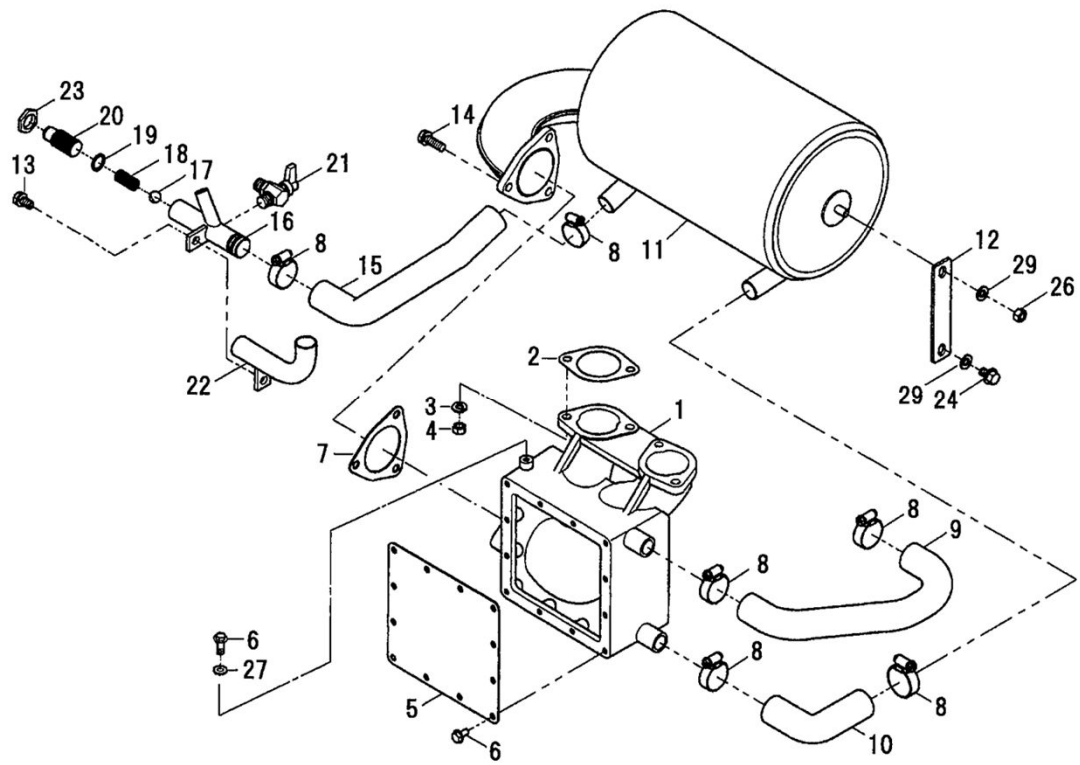
見出番号 Key No.	部品番号 Parts No.	部品名称 Parts Name	台当個数 Q'ty				適用号機 Application	備考 Remarks
			FK	FK-M	FK-A	FK-F		
1	226470190	パネルサポート:2 PANEL SUPPORT	1	1	1	1		
2	010810820	ボルト BOLT	1	1	1	1		
3	135108222	エアクリーナ CLEANER.AIR	1	1	1	1		
4	298756120	ホースバンド*COMPL HOSE BAND	1	1	1	1		
5	299230760	カラー:エアクリーナ COLLAR	1	1	1	1		
6	010110655	ボルト BOLT	1	1	1	1		
7	026100006	ワッシャ WASHER	1	1	1	1		
8	067200086	ホースクリップ HOSE CLIP	1	1	1	1		
9	298161520	ビニールチューブ VINYL TUBE	1	1	1	1		

FIG.105 フライホイールカバー, スタータ
 FIG.105 COVER;FLYWHEEL, STARTER



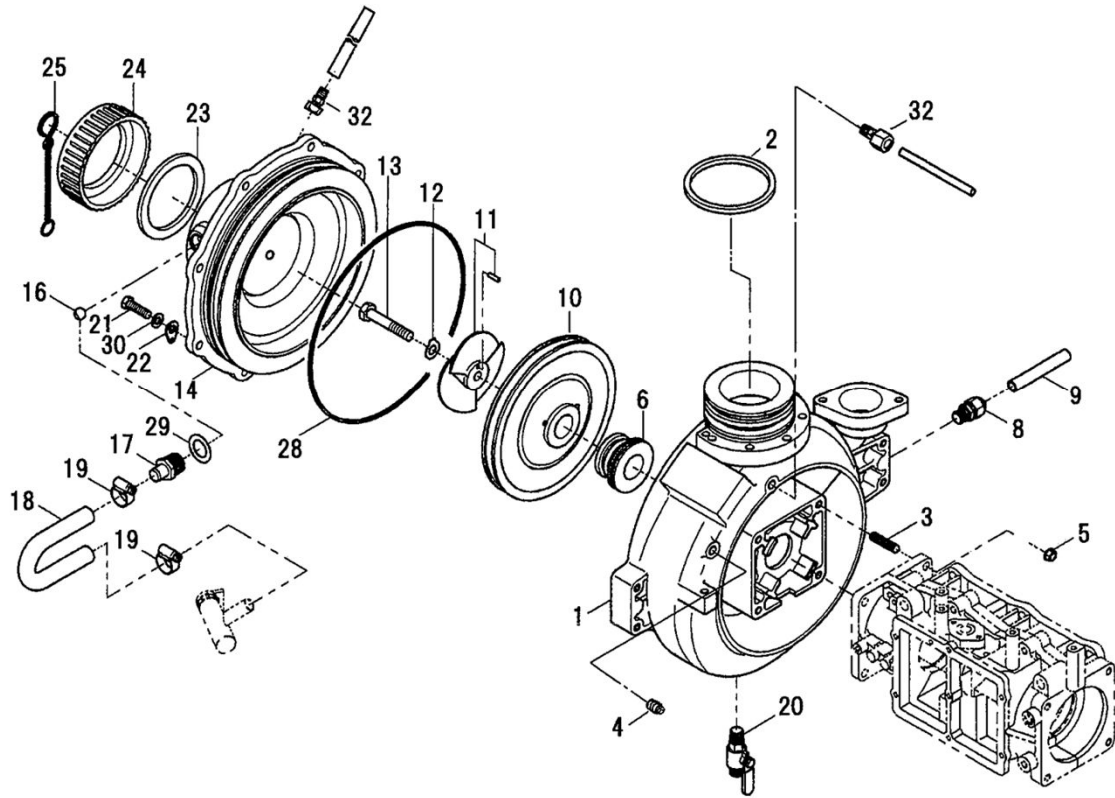
見出番号 Key No.	部品番号 Parts No.	部品名称 Parts Name	台当個数 Q'ty				適用号機 Application	備考 Remarks	
			FK	FK-M	FK-A	FK-F			
1	110448100	フライホイールカバー	COVER.FLYWHEEL	1	1	1	1		
2	010310825	ボルト	BOLT	4	4	4	4		
3	150158120	アーマチュアASSY	ARMATURE ASSY	1	1	1	1		
4	150108210	フライホイールCOMPL	FLYWHEEL	1	1	1	1		
5	298680480	プーリ:D	PULLEY	1	1	1	1		
6	155368150	スタータプーリ	PULLEY.STARTER	1	1	1	1		
7	010110625	ボルト	BOLT	3	3	3	3		
8	155108160	リコイルASSY	RECOIL ASSY	1	1	1	1		
9	155208080	スタータロープASSY	ROPE ASSY.STARTER	1	1	1	1		
10	010110665	ボルト	BOLT	1	1	1	1		
11	298111510	ブツシユ:ラバー	GROMMET OR RUBBER	4	4	4	4		
12	110998321	ガスケット:フライホイールカバー	GASKET	1	1	1	1		
13	050202230	オイルシール	OIL SEAL	1	1	1	1		
14	298111550	ゴムブツシユ	GROMMET OR RUBBER	1	1	1	1		
16	011150520	ボルト	BOLT	2	2	2	2		
17	185088050	スタータ ASSY	MOTOR ASSY.STARTING	1		1	1		
20	020910008	ナット	NUT	2		2	2		
21	027100008	スプリングワッシャ	SPRING WASHER	2		2	2		
22	012210825	スタッドボルト	STUD BOLT	2		2	2		
24	022400006	ナット:Uナット	U-NUT	1	1	1	1		
25	026100006	ワッシャ	WASHER	2	2	2	2		
27	198330010	フアスナ	HINGE	1	1	1	1		
28	026200008	ワッシャ	WASHER	6	4	6	6		
29	027100006	スプリングワッシャ	LOCK WASHER	3	3	3	3		
30	290460920	マークシート	MARK SHEET	1	1	1	1		
31	290462130	マークシート	MARK SHEET	1	1	1	1		
32	290460050	アローマーク	ARROW MARK	1	1	1	1		
33	290191800	コーションプレート	CAUTION PLATE	1	1				
33	290192430	コーションプレート	CAUTION PLATE			1	1		
34	*	フライホイールマグネトASSY	FLYWHEEL MAGNETO	1	1	1	1		
36	110363000	プレート	PLATE		1				
37	010810820	ボルト	BOLT		2				

FIG.106 エキゾーストマニホールド, マフラ
 FIG.106 MANIFOLD;EXHAUST, MUFFLER



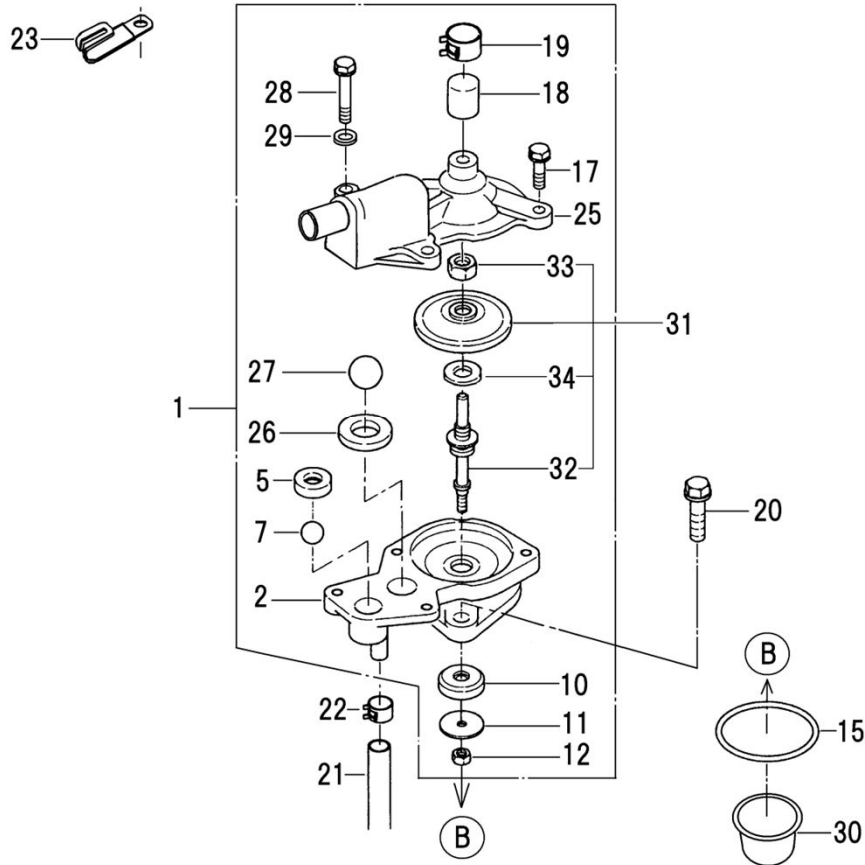
見出番号 Key No.	部品番号 Parts No.	部品名称 Parts Name	台当個数 Q'ty				適用号機 Application	備考 Remarks
			FK	FK-M	FK-A	FK-F		
1	135618230	エキゾーストマニホールド MANIFOLD.EXHAUST	1	1	1	1		
2	135998150	エキゾーストガスケット GASKET	2	2	2	2		
3	027100008	スプリングワッシャ LOCK WASHER	4	4	4	4		
4	020910008	ナット NUT	4	4	4	4		
5	135518430	カバー COVER	1	1	1	1		
6	010810612	ボルト BOLT	13	13	13	13		
7	135998140	ガスケット:マフラ GASKET	1	1	1	1		
8	198756230	ホースバンド:32 BAND	6	6	6	6		
9	145538080	ホース HOSE	1	1	1	1		
10	145538011	ホース HOSE	1	1	1	1		
11	135408500	マフラCOMPL MUFFLER.EXHAUST	1	1	1	1		
12	135978630	ステー:マフラ STAY	1	1	1	1		
13	010810820	ボルト BOLT	1	1	1	1		
14	011510825	ボルト BOLT	3	3	3	3		
15	145538030	ホース HOSE	1	1	1	1		
16	241500151	パイプCOMPL PIPE	1	1	1	1		
17	048109043	ボール BALL	1	1	1	1		
18	298210640	スプリング SPRING	1	1	1	1		
19	052400160	Oリング O-RING	1	1	1	1		
20	298485100	コネクタオス CONNECTOR	1	1	1	1		
21	298730250	コックASSY:1/4 COCK ASSY	1	1	1	1		
22	218500292	パイプCOMPL PIPE	1	1	1	1		
23	299378050	ナット:M18 1.5 NUT	1	1	1	1		
24	011510816	ボルト BOLT	1	1	1	1		
26	020900008	ナット NUT	1	1	1	1		
27	025100006	シールワッシャ SEAL WASHER	1	1	1	1		
29	026100008	ワッシャ WASHER	2	2	2	2		

FIG.107 ポンプ
FIG.107 PUMP



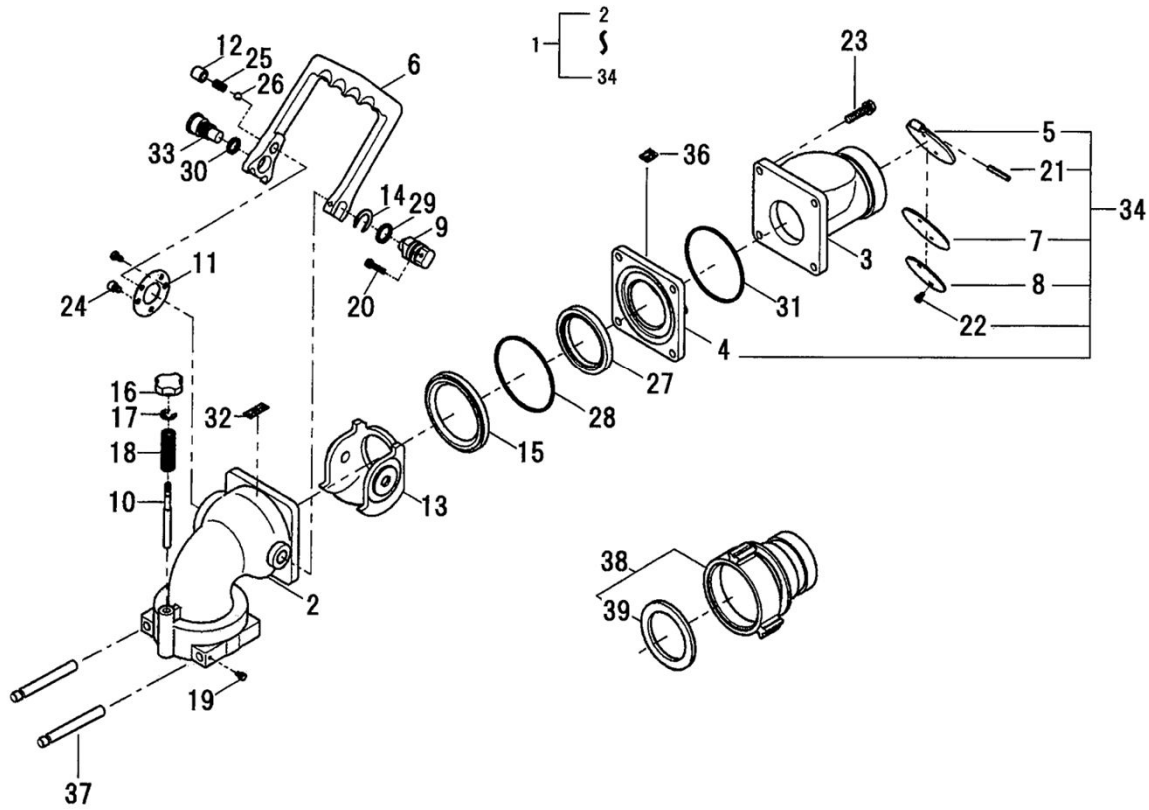
見出番号 Key No.	部品番号 Parts No.	部品名称 Parts Name	台当個数 Q'ty				適用号機 Application	備考 Remarks	
			FK	FK-M	FK-A	FK-F			
1	210100030	ケーシングホテイCOMPL	CASING	1	1	1	1		
2	052100850	O-リング	O-RING	1	1	1	1		
3	012210825	スタッドボルト	STUD BOLT	4	4	4	4		
4	064500010	プラグ :R1/8	PLUG	1	1	1	1		
5	023100008	ナット	NUT	4	4	4	4		
6	210500240	メカニカルシール	MECHANICAL SEAL	1	1	1	1		
8	298485160	オスコネクタ	CONNECTOR	2	2	2	2		
9	068109118	ビニルチューブ	VINYL TUBE	1	1	1	1		
10	210310610	インペラ	IMPELLER	1	1	1	1		
11	210320110	インデュサASSY	INDUCER ASSY	1	1	1	1		
12	299310010	ロックワッシャ	ROCK WASHER	1	1	1	1		
13	010109434	ボルト	BOLT	1	1	1	1		
14	210150191	ケーシングカバーCOMPL	CASING COVER	1	1	1	1		
16	048109042	ボール	BALL	1	1	1	1		
17	298485090	コネクタ:オス	CONNECTOR	1	1	1	1		
18	298160960	ビニルホース	HOSE	1	1	1	1		
19	398756070	バンド	BAND	2	2	2	2		
20	298730310	コックASSY	COCK ASSY	1	1	1	1		
21	010310825	ボルト	BOLT	8	8	8	8		
22	226690010	ラグ	LUG	1	1	1	1		
23	210980030	パッキン	PACKING	1	1	1	1		
24	210170111	ジョイントキャップ	JOINT CAP	1	1	1	1		
25	298020081	チェーンASSY	CHAIN ASSY	1	1	1	1		
28	298110620	ゴムワ	RUBBER	1	1	1	1		
29	054100020	ガスケット	GASKET	1	1	1	1		
30	026200008	ワッシャ	WASHER	8	8	8	8		
32	298484830	コネクタASSY	CONNECTOR	2	2	2	2		

FIG.108 バルブ
FIG.108 VALVE



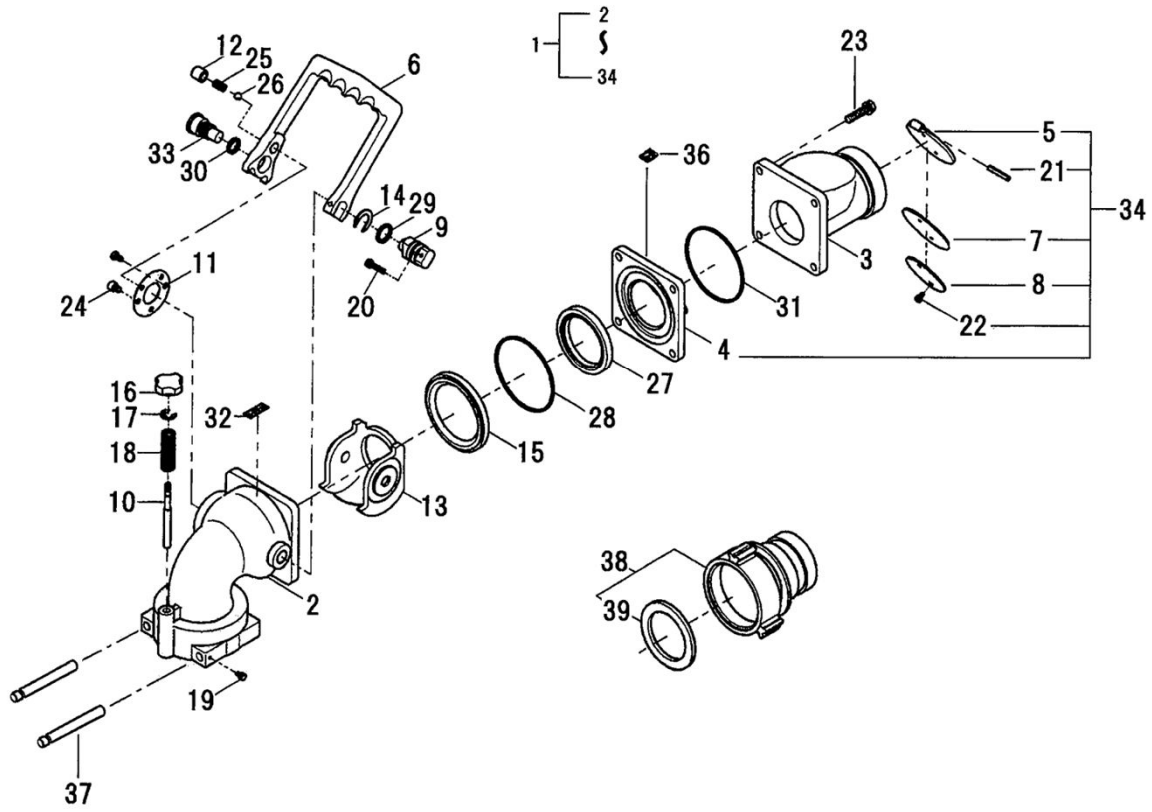
見出番号 Key No.	部品番号 Parts No.	部品名称 Parts Name	台当個数 Q'ty				適用号機 Application	備考 Remarks	
			FK	FK-M	FK-A	FK-F			
1	214010513	バルブASSY	VALVE ASSY	1	1	1	1		
2	214110733	バルブボディ	VALVE BODY	1	1	1	1		
5	298112461	バルブシート:2	RUBBER	1	1	1	1		
7	048109039	ボール:1/2	BALL:1/2	1	1	1	1		
10	298112620	バルブラバー	VALVE RUBBER	1	1	1	1		
11	026109104	ワッシャ	WASHER	1	1	1	1		
12	022409004	Uナット	U-NUT	1	1	1	1		
15	052300500	Oリング	O-RING	1	1	1	1		
17	010810620	ボルト	BOLT	3	3	3	3		
18	210360090	キャップ	CAP	1	1	1	1		
19	067200178	ホースクリップ	HOSE CLIP	1	1	1	1		
20	010310825	ボルト	BOLT	2	2	2	2		
21	068209154	ホース	HOSE	1	1	1	1		
22	067200130	ホースクリップ	HOSE CLIP	1	1	1	1		
23	399111040	クランプ	CLAMP	1	1	1	1		
25	210620240	バルブカバー-COMPL	HOUSING COVER COMPL	1	1	1	1		
26	298112920	バルブシート	RUBBER	1	1	1	1		
27	048109048	ボール:7/8	BALL:7/8	1	1	1	1		
28	010110655	ボルト	BOLT	1	1	1	1		
29	026100006	ワッシャ	WASHER	1	1	1	1		
30	260260220	ストレーナ	STRAINER	1	1	1	1		
31	214200150	バルブシャフトCOMPL	VALVE SHAFT	1	1	1	1		
32	214210260	ロッド	ROD	1	1	1	1		
33	022309002	Uナット	U-NUT	1	1	1	1		
34	026160008	ワッシャ	WASHER	1	1	1	1		

FIG.109 デリバリバルブ
FIG.109 DELIVERY VALVE



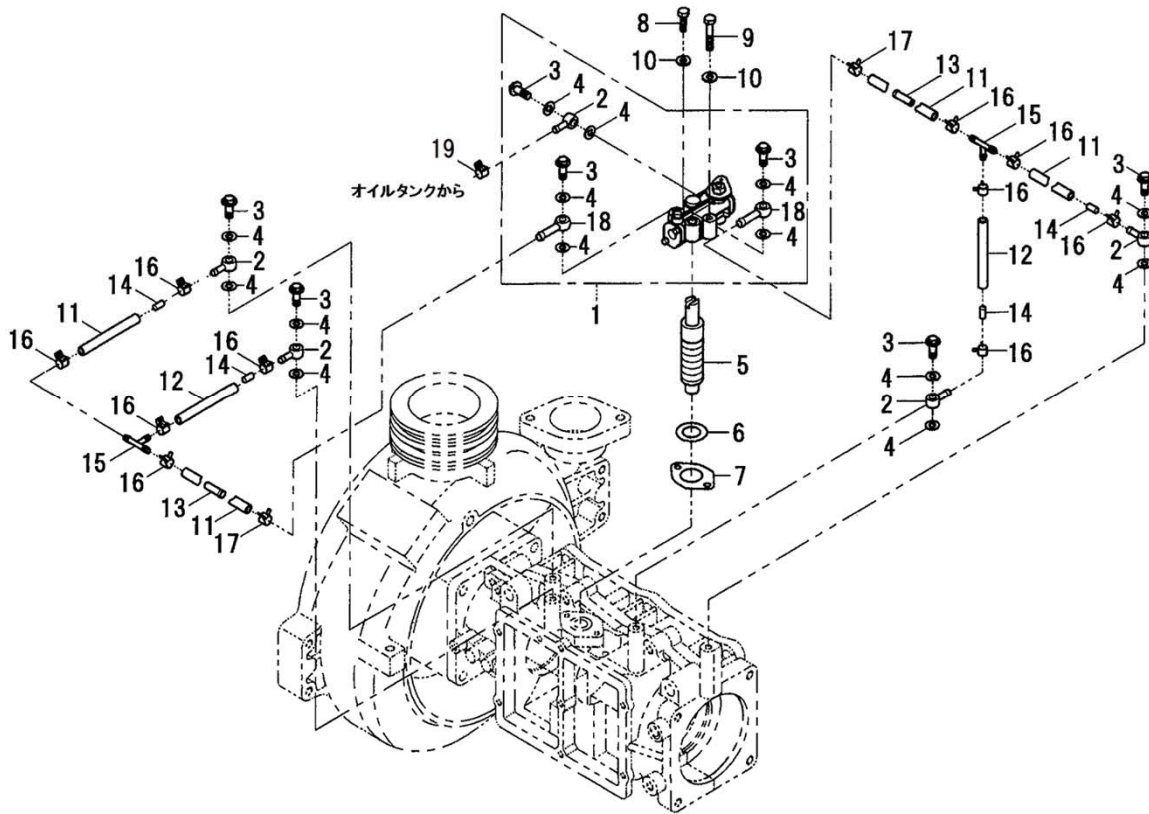
見出番号 Key No.	部品番号 Parts No.	部品名称 Parts Name	台当個数 Q'ty				適用号機 Application	備考 Remarks	
			FK	FK-M	FK-A	FK-F			
1	214010482	デリバリバルブ ASSY	DELIVERY VALVE	1	1	1	1		
2	*	ボディ	BODY	1	1	1	1		
3	*	サシカナゲ	PLATE	1	1	1	1		
4	*	シートフランジ	FLANGE	1	1	1	1		
5	*	ペンタイ	VALVE	1	1	1	1		
6	214310170	ハンドル	HANDLE	1	1	1	1		
7	*	バルブシート	VALVE RUBBER	1	1	1	1		
8	*	バルブシートオサエ	VALVE SUPPORT	1	1	1	1		
9	214360080	スピンドル	SPINDLE	1	1	1	1		
10	299610360	ロックピン	LOCK PIN	1	1	1	1		
11	110368090	ナツチプレート	PLATE	1	1	1	1		
12	241361270	ナツチジク	NOTCHI	1	1	1	1		
13	*	ボール	BALL	1	1	1	1		
14	027109064	ロックワッシャ	WASHER	1	1	1	1		
15	214410020	メインホロー	MAIN FOLLOWER	1	1	1	1		
16	298180150	グリップ	GRIP	1	1	1	1		
17	036809023	スナップリング	SNAP RING	1	1	1	1		
18	214270040	スプリング	SPRING	1	1	1	1		
19	011809001	ボルト	BOLT	2	2	2	2		
20	015109176	トラスボルト	SCREW	1	1	1	1		
21	*	スプリングピン	SPRING PIN	1	1	1	1		
22	*	トラスボルト	SCREW	2	2	2	2		
23	011309003	ボルト	BOLT	4	4	4	4		
24	010709116	ボルト	BOLT	1	1	1	1		
25	214270111	スプリング	SPRING	1	1	1	1		
26	214170151	ナツチ	NOTCH	1	1	1	1		
27	214160180	メインシール	MAIN SEAL	1	1	1	1		
28	052400950	Oリング	O-RING	1	1	1	1		
29	052100200	Oリング	O-RING	1	1	1	1		
30	052100140	Oリング	O-RING	1	1	1	1		
31	052401000	Oリング	O-RING	1	1	1	1		
32	290192560	コーションプレート	CAUTION PLATE	1	1				
32	290462940	マークシート	MARK SHEET			1	1		
33	299430480	センターピン	PIN	1	1	1	1		
34	214200131	バルブ COMPL	VALVE COMPL	1	1	1	1		

FIG.109 デリバリバルブ
 FIG.109 DELIVERY VALVE



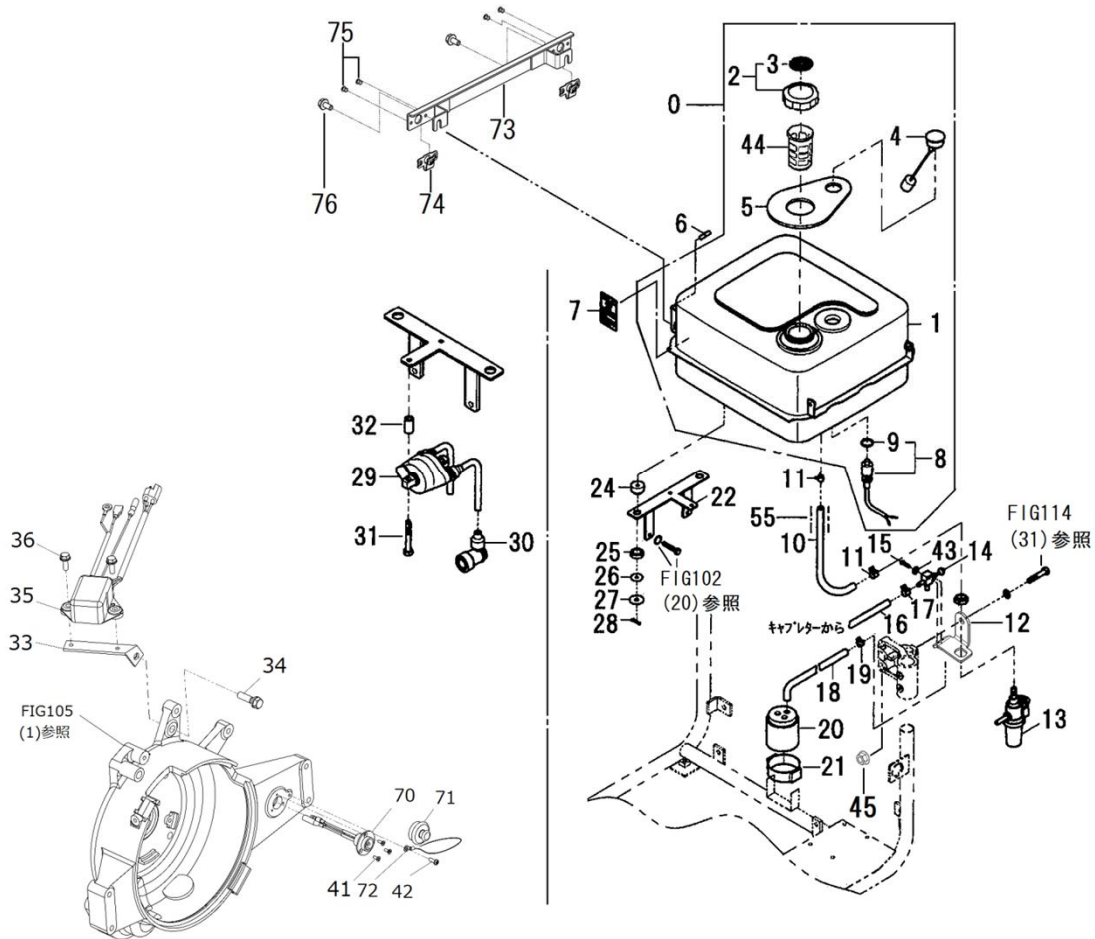
見出番号 Key No.	部品番号 Parts No.	部品名称 Parts Name	台当個数 Q'ty				適用号機 Application	備考 Remarks
			FK	FK-M	FK-A	FK-F		
36	290460940	マークシート MARK SHEET	1	1	1	1		
37	214170161	ストツパ STOPPER	2	2	2	2		
38	295400561	ホースジョイントASSY HOSE JOINT ASSY	1	1				
39	214980050	パツキン PACKING	1	1				

FIG.110 オイルポンプ
 FIG.110 PUMP;LUBRICATING OIL



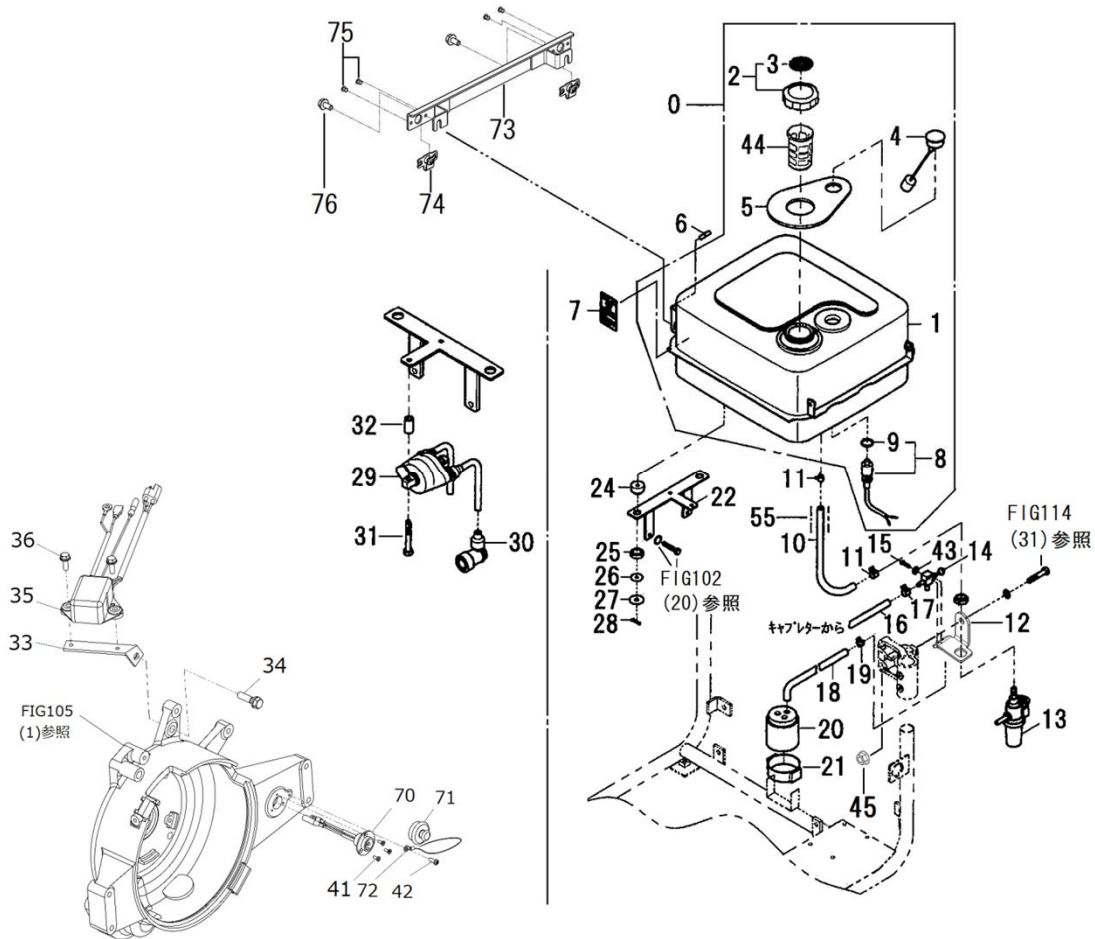
見出番号 Key No.	部品番号 Parts No.	部品名称 Parts Name	台当個数 Q'ty				適用号機 Application	備考 Remarks
			FK	FK-M	FK-A	FK-F		
1	140018091	オイルポンプASSY PUMP.LUBRICATING OIL	1	1	1	1		
2	140148020	アイ EYE	5	5	5	5		
3	140148030	ハンジヨホルト CONNECTION	7	7	7	7		
4	140148040	ハンジヨウワツシヤ CONNECTION	14	14	14	14		
5	115278080	ドリフンギヤ GEAR.DRIVEN	1	1	1	1		
6	199268030	スラストワツシヤ WASHER.THRUST	1	1	1	1		
7	140998010	ガスケット GASKET	1	1	1	1		
8	010100516	ホルト BOLT	1	1	1	1		
9	010100530	ホルト BOLT	1	1	1	1		
10	026100005	ワツシヤ WASHER	2	2	2	2		
11	298161460	ビニルチューブ VINYL TUBE	4	4	4	4		
12	298161590	ビニルチューブ VINYL TUBE	2	2	2	2		
13	140368010	チェックバルブ VALVE.CHECK	2	2	2	2		
14	198138010	フェルト FELT	4	4	4	4		
15	198480240	コネクタ CONNECTOR	2	2	2	2		
16	067209006	ホースクリップ HOSE CLIP	10	10	10	10		
17	067200078	ホースクリップ HOSE CLIP	2	2	2	2		
18	140148010	ハンジヨウコネクション BANJO CONNECTION	2	2	2	2		
19	067200086	ホースクリップ HOSE CLIP	1	1	1	1		

FIG.111 フューエルタンク, コイル
FIG.111 F-TANK, COIL



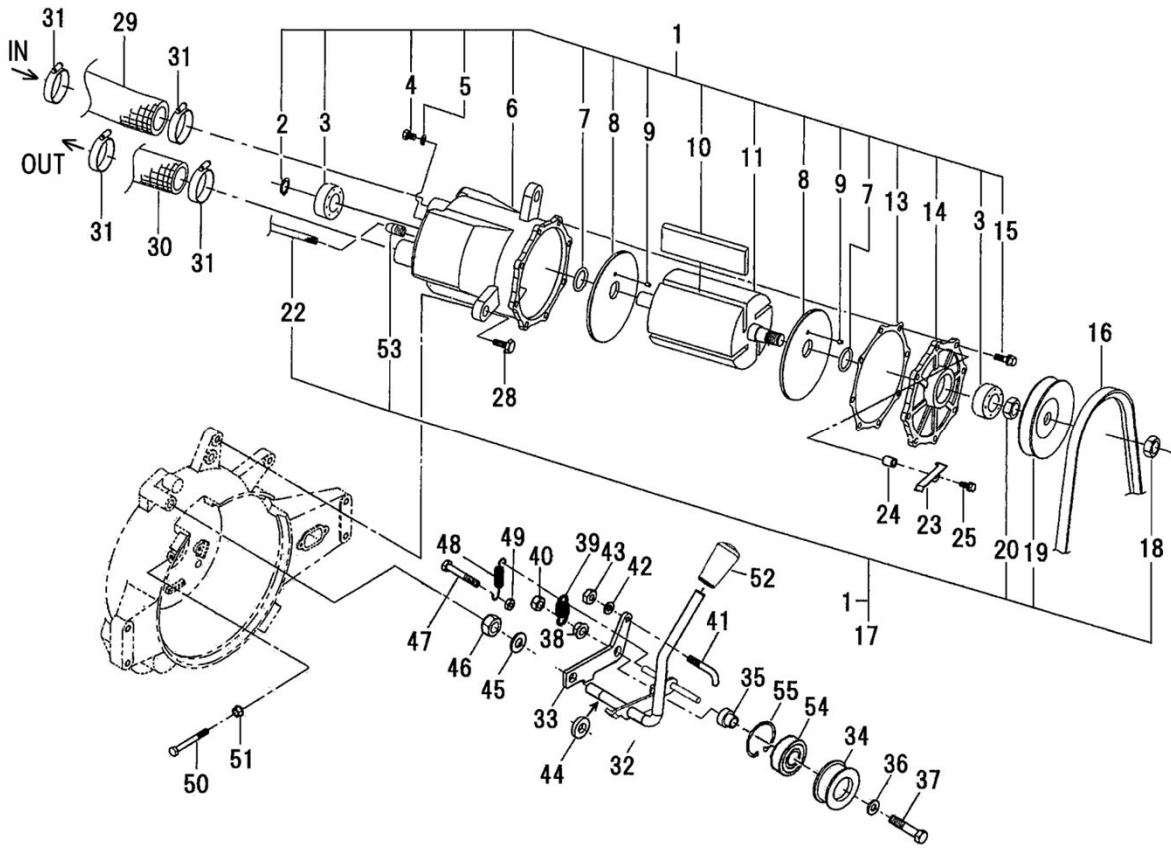
見出番号 Key No.	部品番号 Parts No.	部品名称 Parts Name	台当個数 Q'ty				適用号機 Application	備考 Remarks	
			FK	FK-M	FK-A	FK-F			
0	*	フューエルタンクASSY	TANK ASSY.FUEL	1	1	1	1		
1	160109271	フューエルタンクCOMPL	TANK.FUEL	1	1	1	1		
2	160038071	フイラキャップASSY	CAP ASSY FUEL TANK	1	1	1	1		
2	160038140	タンクキャップASSY	CAP ASSY FUEL TANK			1	1		
3	290192670	コーションプレート	CAUTION PLATE	1	1				
3	290192770	コーションプレート	CAUTION PLATE			1	1		
4	285280620	フューエルゲージ	FUEL GAUGE	1	1	1	1		
5	298112701	ゴムスポンジ	RUBBER	1	1	1	1		
6	198113350	ゴム	RUBBER	2	2	2	2		
7	290191820	コーションプレート	CAUTION PLATE	1	1				
7	290192510	コーションプレート	CAUTION PLATE			1	1		
8	285200161	スイッチCOMPL	SWITCH	1	1	1	1		
9	052100200	Oリング	O-RING	1	1	1	1		
10	068209731	フューエルホース	FUEL HOSE	1	1	1	1		
11	067200115	ホースクリップ	HOSE CLIP	2	2	2	2		
12	130978200	ステイ:コック	STAY	1	1	1	1		
13	130308050	フューエルフィルタASSY	FILTER(ASSY)FUEL	1	1	1	1		
14	130278120	バルブCOMPL	VALVE	1	1	1	1		
15	015140420	スクリュー	SCREW	2	2	2	2		
16	068209286	フューエルホース	FUEL HOSE	1	1	1	1		
17	067200086	ホースクリップ	HOSE CLIP	2	2	2	2		
18	298161490	ビニルチューブ	VINYL TUBE	1	1	1	1		
19	067200078	ホースクリップ	HOSE CLIP	1	1	1	1		
20	260200161	オイルタンク	OIL TANK	1	1	1	1		
21	298112691	ラバー	RUBBER	1	1	1	1		
22	226600380	タンクサポート	BRACKET	1	1	1	1		
24	298111561	クッションラバー	RUBBER.CUSHION	2	2	2	2		
25	198110040	ホウシゴム(B)	RUBBER	2	2	2	2		
26	026109045	ワッシャ	WASHER	2	2	2	2		
27	026109009	ワッシャ	WASHER	2	2	2	2		
28	031100006	スナップピン	SNAP PIN	2	2	2	2		
29	150558091	イグニッションコイル	COIL.IGNITION	1	1	1	1		
30	150400040	プラグキャップCOMPL	CAP.PLUG	2	2	2	2		
31	011140635	ボルト	BOLT	2	2	2	2		
32	199230080	カラー	COLLAR	2	2	2	2		

FIG.111 フューエルタンク, コイル
FIG.111 F-TANK, COIL



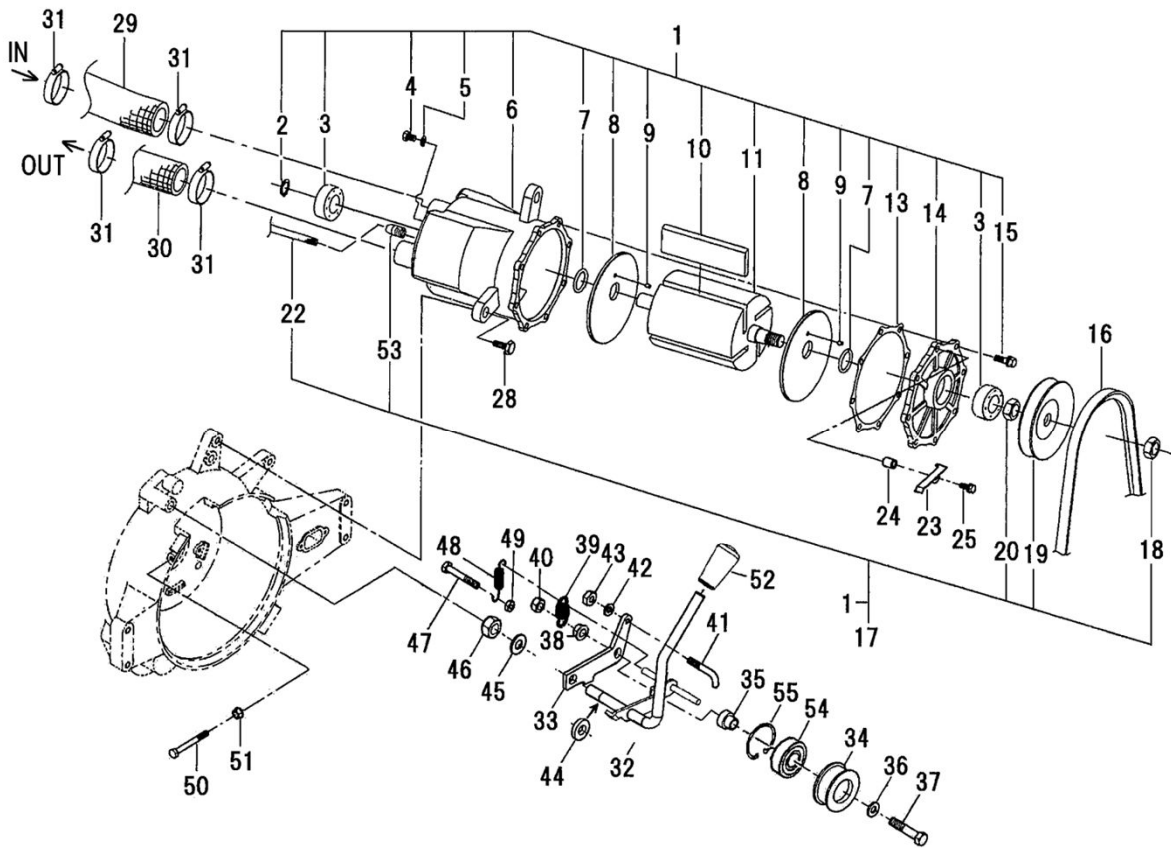
見出番号 Key No.	部品番号 Parts No.	部品名称 Parts Name	台当個数 Q'ty				適用号機 Application	備考 Remarks
			FK	FK-M	FK-A	FK-F		
33	218420360	ステイ:CDI STAY	1	1	1	1		
34	011510830	ボルト BOLT	1	1	1	1		
35	150588050	CDIユニット UNIT.C.D.I	1	1	1	1		
36	010810616	ボルト BOLT	2	2	2	2		
41	015309003	スクリュ:M3x8 SCREW	3	3	3	3		
42	015109056	スクリュ SCREW	1	1	1	1		
43	026100004	ワッシャ WASHER	2	2	2	2		
44	130340010	フューエルフィルタ FILTER.FUEL	1	1	1	1		
45	023100008	ナット NUT	1	1	1	1		
70	285760360	リセプタクル RECEPTACLE ASSY	1	1	1	1		
71	210360120	キャップ:リセプタクルCOMP CAP	1	1	1	1		
72	298020120	ストラップASSY CHAIN ASSY	1	1	1	1		
73	226610220	ブラケット:タンク BRACKET	1	1	1	1		
74	L82500840	リセプタクル RECEPTACLE	2	2	2	2		
75	L82500850	ブラインドリベット BLIND RIVET	4	4	4	4		
76	010810612	ボルト BOLT	2	2	2	2		

FIG.112 バキュームポンプ
FIG.112 VACUUM PUMP



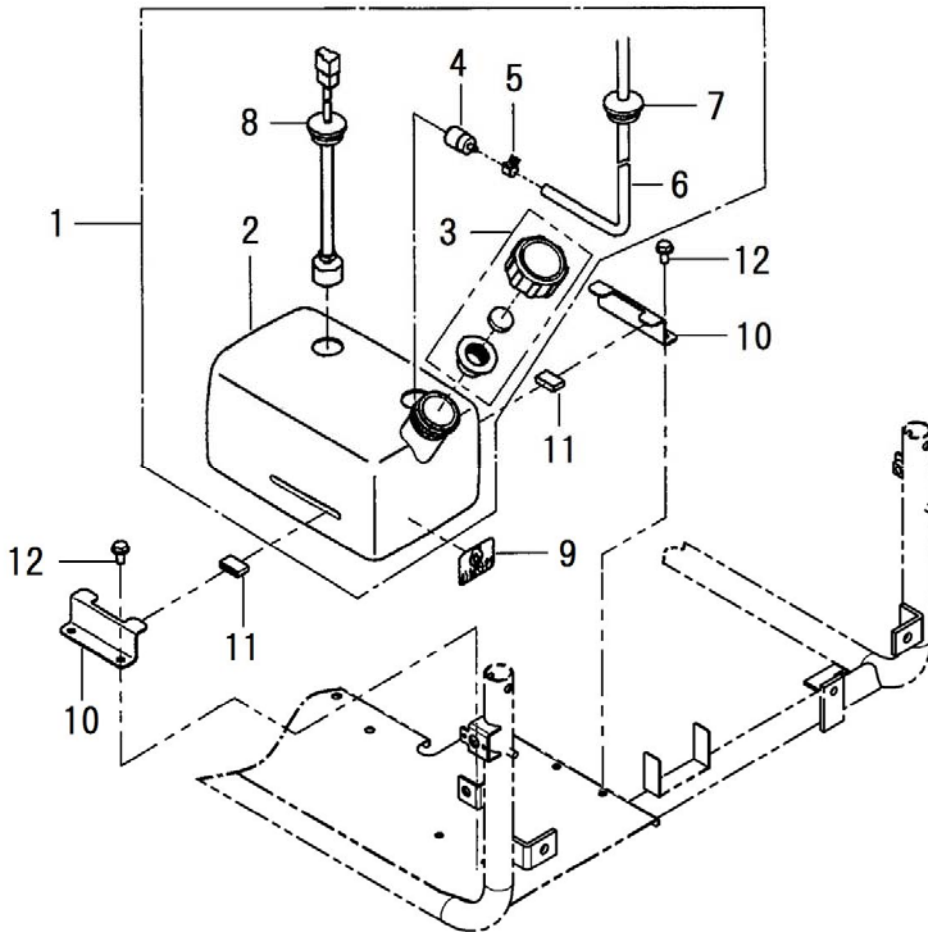
見出番号 Key No.	部品番号 Parts No.	部品名称 Parts Name	台当個数 Q'ty				適用号機 Application	備考 Remarks	
			FK	FK-M	FK-A	FK-F			
1	218010510	バキュームポンプ ASSY	VACUUM PUMP ASSY	1	1	1	1		
2	036100012	スナップリング	SNAP RING	1	1	1	1		
3	040146001	ボールベアリング	BEARING 6001LLU	2	2	2	2		
4	010100510	ボルト	BOLT	2	2	2	2		
5	054100005	ガスケット	GASKET	2	2	2	2		
6	*	バキュームポンプボディ	VACUUM PUMP BODY	1	1	1	1		
7	052100160	Oリング	O-RING	2	2	2	2		
8	218170070	プレートリング	BLADE RING	2	2	2	2		
9	030509031	ピン	PIN	2	2	2	2		
10	218160150	プレート	BLADE	4	4	4	4		
11	*	ロータCOMPL	ROTOR	1	1	1	1		
13	218980160	パッキン	PACKING	1	1	1	1		
14	*	バキュームポンプカバー	VACUUM PUMP COVER	1	1	1	1		
15	011150516	ボルト	BOLT	8	8	8	8		
16	080109075	Vベルト(FM27.5)	V-BELT:FM27.5	1	1	1	1		
17	218010520	バキュームポンプ ASSY	VACUUM PUMP ASSY	1	1	1	1		
18	020700012	ナット	NUT	1	1	1	1		
19	298680541	プーリ	PULLEY	1	1	1	1		
20	020900012	ナット	NUT	1	1	1	1		
22	068205260	ホース(ゴムホース)	HOSE	1	1	1	1		
23	218990030	スツップスプリング	SPRING	1	1	1	1		
24	299230330	カラー	COLLAR	1	1	1	1		
25	011150530	ボルト	BOLT	1	1	1	1		
28	010810825	ボルト	BOLT	2	2	2	2		
29	218510200	パイプ:IN	PIPE	1	1	1	1		
30	218510210	パイプ:OUT	PIPE	1	1	1	1		
31	198756230	ホースバンド:32	BAND	4	4	4	4		
32	218300260	テンションハンドル	COCK HANDLE	1	1	1	1		
33	218310171	アーム	ARM	1	1	1	1		
34	298680010	テンションプーリ	PULLEY	1	1	1	1		
35	299230010	ベアリングカラー	COLLAR	1	1	1	1		
36	026100008	ワッシャ	WASHER	1	1	1	1		
37	010310860	ボルト	BOLT	1	1	1	1		
38	023100008	ナット	NUT	1	1	1	1		
39	198218060	スプリング	SPRING	1	1	1	1		

FIG.112 バキュームポンプ
FIG.112 VACUUM PUMP



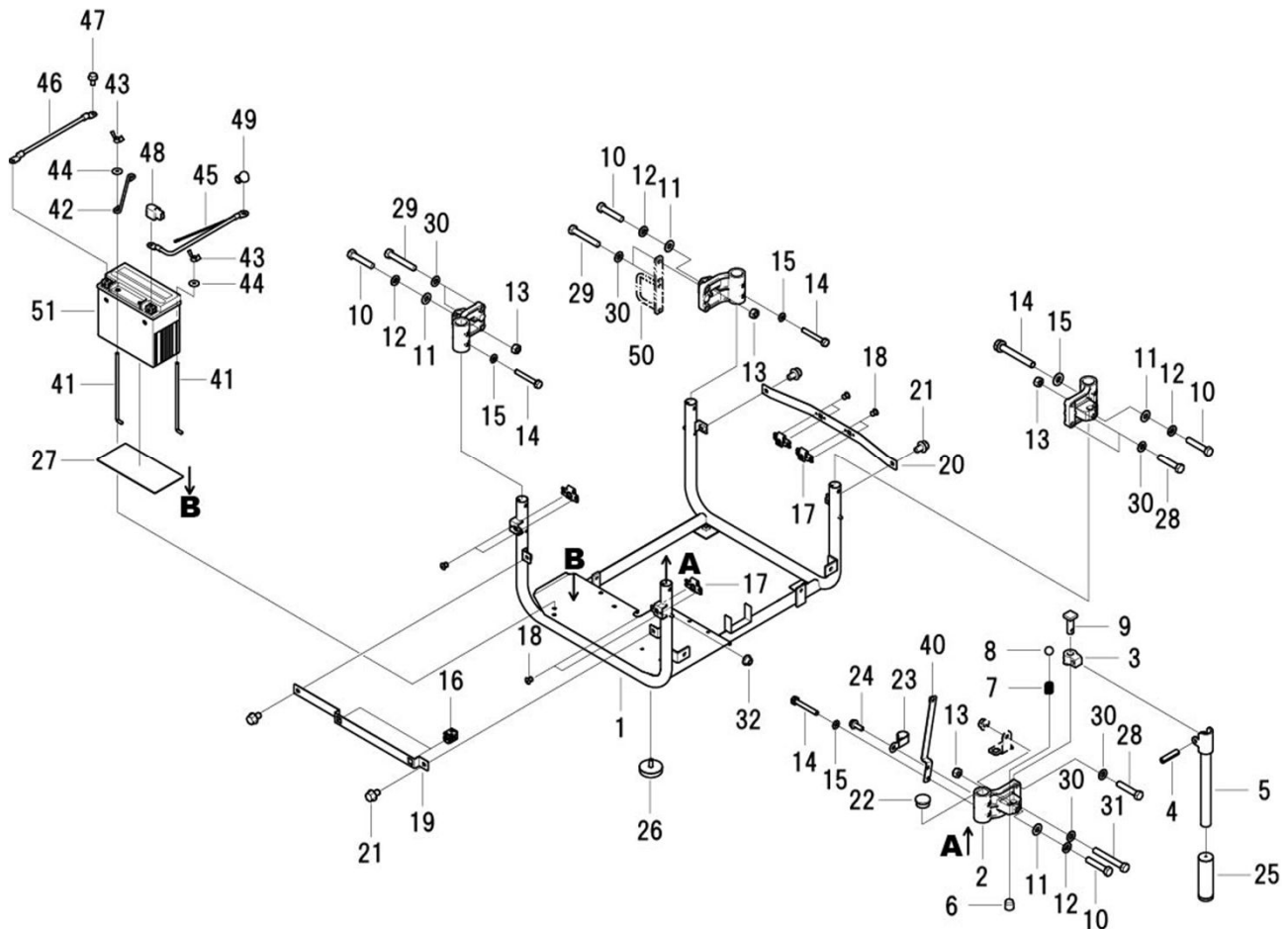
見出番号 Key No.	部品番号 Parts No.	部品名称 Parts Name	台当個数 Q'ty				適用号機 Application	備考 Remarks
			FK	FK-M	FK-A	FK-F		
40	022400008	ナット NUT	1	1	1	1		
41	218440170	ベルトガイド BELT GUIDE	1	1	1	1		
42	026100006	ワッシャ WASHER	1	1	1	1		
43	020100006	ナット NUT	1	1	1	1		
44	026109037	ワッシャ WASHER	1	1	1	1		
45	026109010	ワッシャ WASHER	1	1	1	1		
46	022400010	ナット NUT	1	1	1	1		
47	010110645	ロツカクホルト BOLT	1	1	1	1		
48	198210350	スプリング SPRING	1	1	1	1		
49	022400006	ナツト:Uナツト U-NUT	1	1	1	1		
50	012810655	ホルト BOLT	1	1	1	1		
51	023100006	ナツト NUT	1	1	1	1		
52	398180580	グリップ GRIP	1	1	1	1		
53	298484980	コネクタ CONNECTOR	1	1	1	1		
54	040146201	ボールベアリング BEARING 6201LLU	1	1	1	1		
55	298340020	クリップ CLIP	1	1	1	1		

FIG.113 オイルタンク
FIG.113 OIL TANK



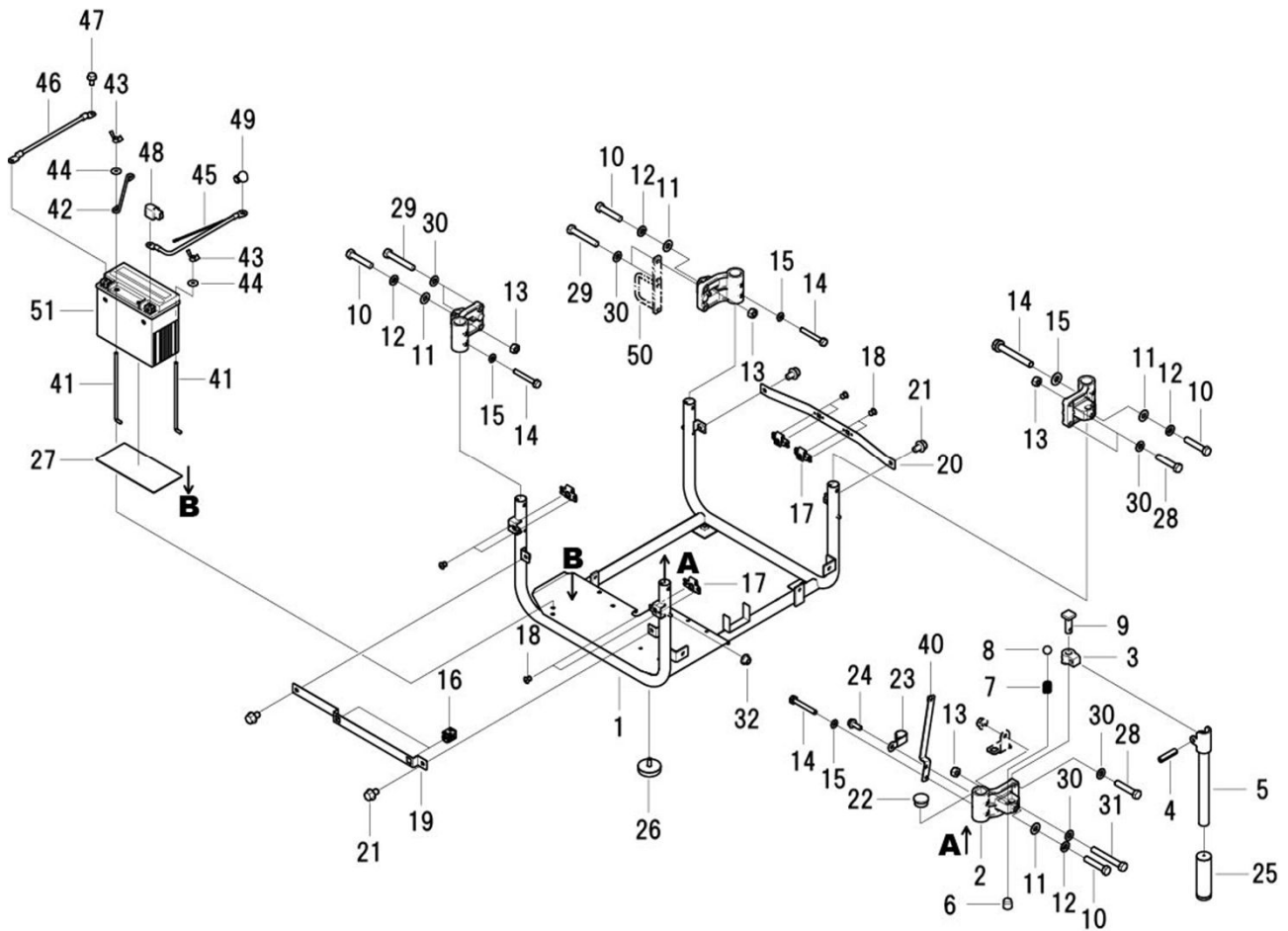
見出番号 Key No.	部品番号 Parts No.	部品名称 Parts Name	台当個数 Q'ty				適用号機 Application	備考 Remarks
			FK	FK-M	FK-A	FK-F		
1	260020190	オイルタンクASSY OIL TANK ASSY	1	1	1	1		
2	260200100	タンク TANK	1	1	1	1		
3	160038131	タンクキャップASSY CAP ASSY.FUEL TANK	1	1	1	1		
4	130303290	フューエルフィルタ FILTER.FUEL	1	1	1	1		
5	067209006	ホース クリップ HOSE CLIP	1	1	1	1		
6	068205580	ホース HOSE	1	1	1	1		
7	298112470	グロメット GROMMET	1	1	1	1		
8	285200420	スイッチCOMPL SWITCH	1	1	1	1		
9	290191760	コーションプレート CAUTION PLATE	1	1				
9	290191651	コーションプレート CAUTION PLATE			1	1		
10	160528680	タンクブラケット BRACKET.FUEL TANK	2	2	2	2		
11	198113350	ゴム RUBBER	4	4	4	4		
12	010810612	ボルト BOLT	4	4	4	4		

FIG.114 ベッド, バッテリ
FIG.114 BED, BATTERY



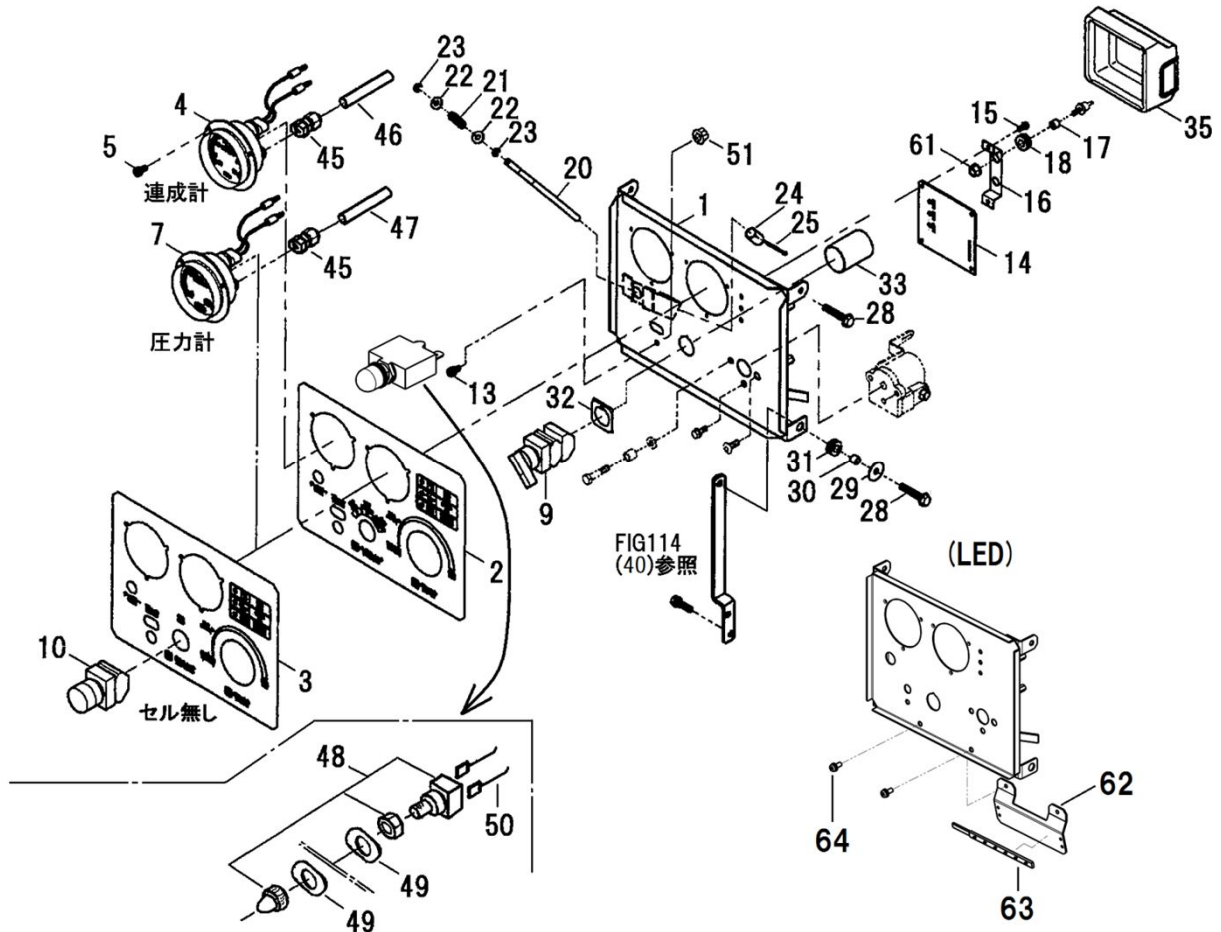
見出番号 Key No.	部品番号 Parts No.	部品名称 Parts Name	台当個数 Q'ty				適用号機 Application	備考 Remarks	
			FK	FK-M	FK-A	FK-F			
1	222101550	ベッド	BED	1	1	1	1		
2	222220231	ハンガ	HANGER	4	4	4	4		
3	222300121	ホルダ	HOLDER	4	4	4	4		
4	030300832	スプリングピン	SPRING PIN	4	4	4	4		
5	222500223	ハンドルCOMPL	HANDLE	4	4	4	4		
6	198466010	プラグ:8.4	PLUG :8.4	4	4	4	4		
7	298210610	スプリング	SPRING	4	4	4	4		
8	048100010	スチールボール	STEEL BALL	4	4	4	4		
9	299610311	ピン	PIN	4	4	4	4		
10	010310840	ボルト	BOLT	4	4	4	4		
11	026100008	ワッシャ	WASHER	4	4	4	4		
12	027100008	スプリングワッシャ	SPRING WASHER	4	4	4	4		
13	020900008	ナット	NUT	4	4	4	4		
14	011319006	ボルト	BOLT	4	4	4	4		
15	026100006	ワッシャ	WASHER	4	4	4	4		
16	298330080	スナツプイン	HINGE.FASTENER	2	2	2	2		
17	L82500840	レセプタクル	RECEPTACLE	4	4	4	4		
18	L82500850	ブラインドリベット	BLIND RIVET	8	8	8	8		
19	222190320	ストラット:フロント	STRUT BED	1	1	1	1		
20	222190340	ストラット:リア	STRUT BED	1	1	1	1		
21	010810812	ボルト	BOLT	4	4	4	4		
22	198116290	ゴム:ウオータホンプ	RUBBER	4	4	4	4		
23	399111960	クランプ	CLAMP	1	1	1	1		
24	010810616	ボルト	BOLT	1	1	1	1		
25	298180180	グリップ	GRIP	4	4	4	4		
26	298112400	クッションラバー	CUSHION RUBBER	4	4	4	4		
27	298113030	ゴム	RUBBER	1		1	1		
28	013110840	ボルト	BOLT	3	3	3	3		
29	013110850	ボルト	BOLT	4	4	4	4		
30	026200008	ワッシャ	WASHER	8	8	8	8		
31	013110860	ボルト	BOLT	1	1	1	1		
32	298111510	ブツシユ:ラバー	RUBBER	4	4	4	4		
40	226470180	パネルサポート:1	PANEL SUPPORT	1	1	1	1		
41	389320242	バッテリーロッド	BATTERY ROD	2		2	2		
42	389300151	バッテリーホルダ	BATTERY HOLDER	1		1	1		

FIG.114 ベッド、バッテリー
FIG.114 BED, BATTERY



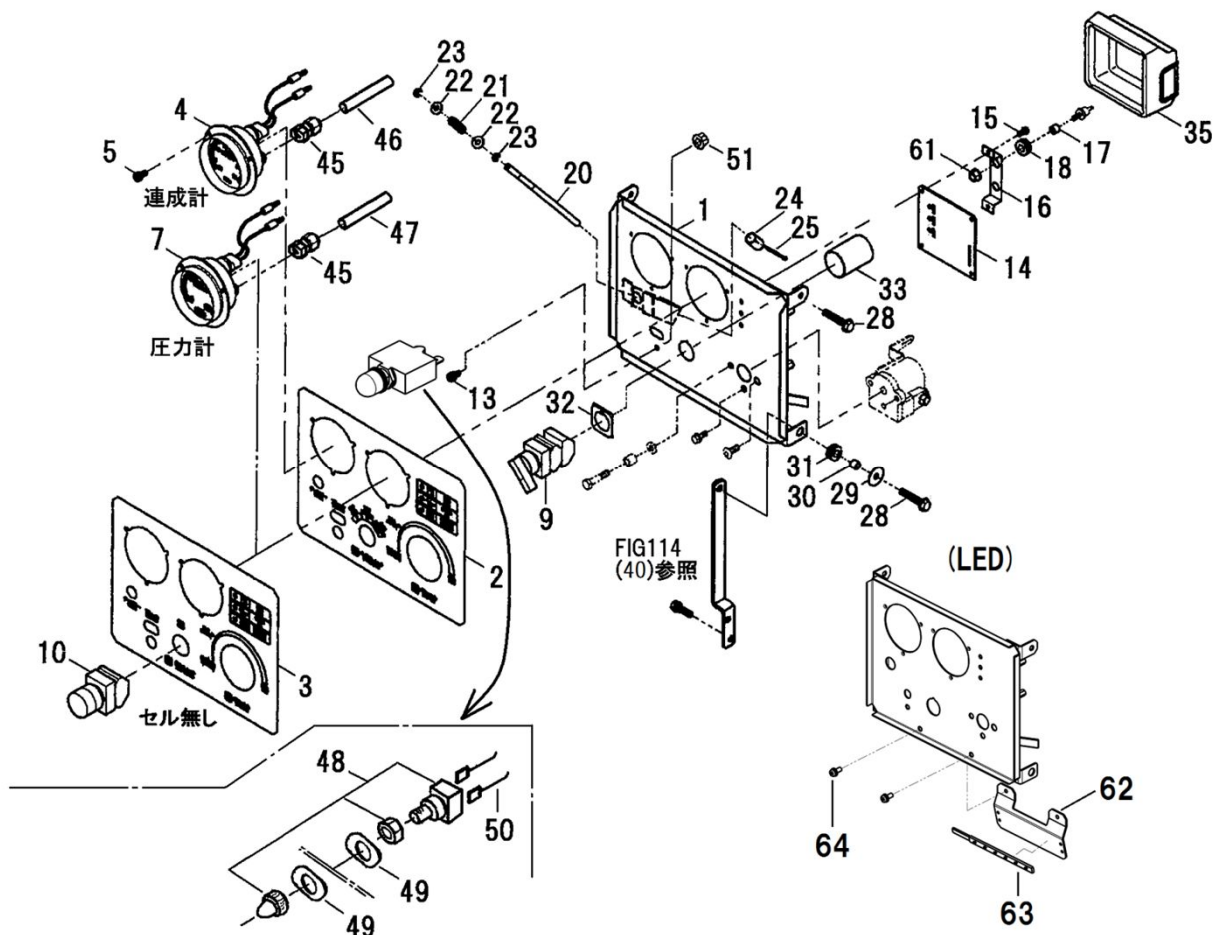
見出番号 Key No.	部品番号 Parts No.	部品名称 Parts Name	台当個数 Q'ty				適用号機 Application	備考 Remarks
			FK	FK-M	FK-A	FK-F		
43	024120006	ウイングナット WING NUT	2		2	2		
44	026109045	ワッシャ WASHER	2		2	2		
45	285660271	スターケーブル CABLE	1		1	1		
46	285660180	アースケーブル CABLE EARTH	1		1	1		
47	010810612	ボルト BOLT	1		1	1		
48	285820010	ターミナルキャップ(A) TERMINAL CAP	1		1	1		
49	285820020	ターミナルキャップ(B) TERMINAL CAP	1		1	1		
50	222300150	ホルダ HOLDER	(1)	(1)				オプション
51	289510120	バッテリー BATTERY	1		1	1		

FIG.115 操作盤
FIG.115 OPERATION PANEL



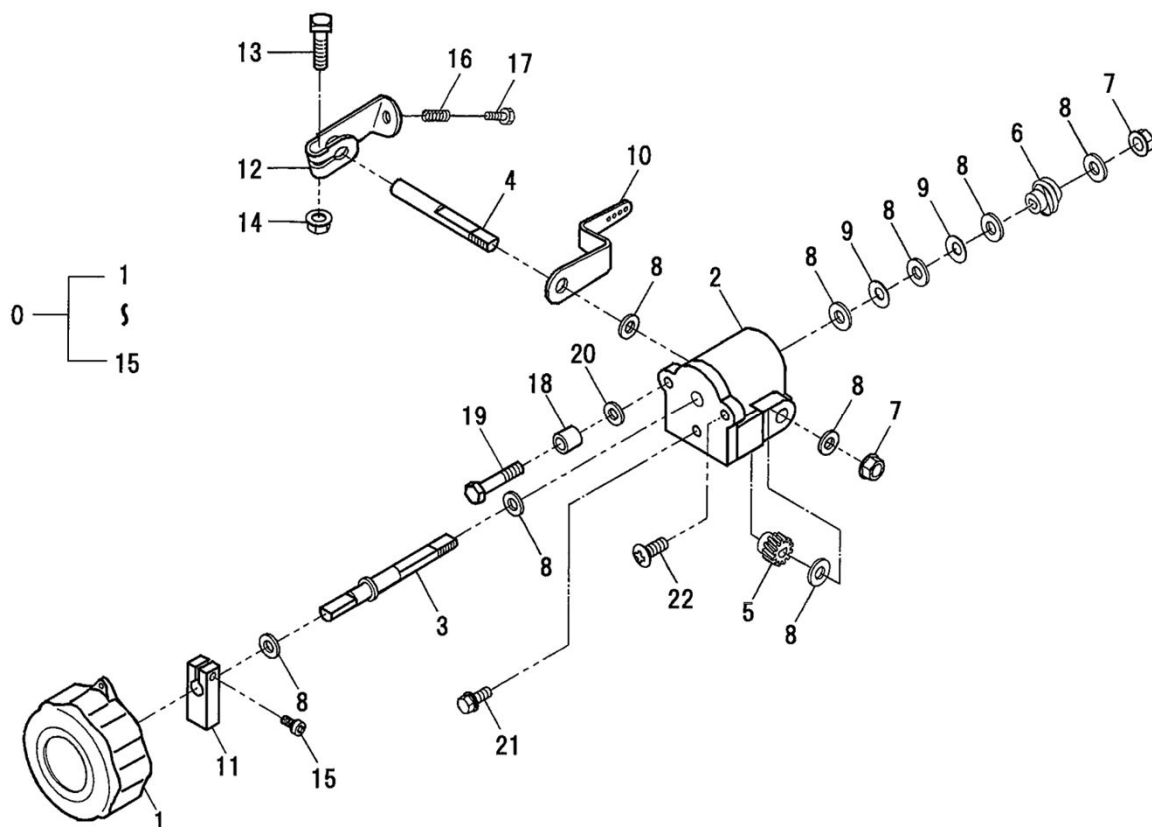
見出番号 Key No.	部品番号 Parts No.	部品名称 Parts Name	台当個数 Q'ty				適用号機 Application	備考 Remarks
			FK	FK-M	FK-A	FK-F		
1	226400940	パネルASSY PANEL ASSY	1	1	1	1		
2	290463541	パネルシート:FK MARK SHEET	1		1	1		
3	290463561	パネルシート:FK-M MARK SHEET		1				
4	285700410	コンパウンドゲージASSY GAUGE ASSY	1	1	1	1		
5	015109056	スクリュー SCREW	6	6	6	6		
7	285700400	プレッシャゲージASSY GAUGE ASSY	1	1	1	1		
9	285200590	ロータリースイッチCOMPL SWITCH	1		1	1		
10	285200580	ストップSW SWITCH		1				
13	015109070	スクリュー:M5X10 SCREW	1	1	1	1		
14	285100471	モニタランプASSY LAMP ASSY	1		1	1		
14	285100481	モニタランプASSY LAMP ASSY		1				
15	015140408	スクリュー SCREW	4	4	4	4		
16	226661310	ステイ:ダイオード STAY	1	1	1	1		
17	299230751	カラー COLLAR	2	2	2	2		
18	298111040	グロメット GROMMET	2	2	2	2		
20	230380100	シャフト:テイクラ SHAFT	1	1	1	1		
21	298210600	スプリング SPRING	1	1	1	1		
22	026100006	ワッシャ WASHER	2	2	2	2		
23	036800004	スナップリング SNAP RING	2	2	2	2		
24	298485042	コネクタ:テイクラ CONNECTOR	1	1	1	1		
25	030102025	スプリットピン SPLIT PIN	1	1	1	1		
28	010810620	ボルト BOLT	4	4	4	4		
29	026109045	ワッシャ WASHER	2	2	2	2		
30	299230751	カラー COLLAR	2	2	2	2		
31	298111040	グロメット GROMMET	2	2	2	2		
32	285160480	ロックリング PLATE:LOCK	1		1	1		
33	285820230	キャップ CAP	1	1	1	1		
35	285820200	ゴムカバー RUBBER CAP	1	1	1	1		
45	298484860	コネクタASSY CONNECTOR	2	2	2	2		
46	298161080	パイプ:L440 HOSE	1	1	1	1		
47	298161090	パイプ:L270 HOSE	1	1	1	1		
48	285440060	ブレーカASSY BREAKER ASSY	1	1	1	1		
49	299210200	スペーサ SPACER	2	2	2	2		
50	285631690	コード CORD	2	2	2	2		
51	020100005	ナット NUT	1	1	1	1		

FIG.115 操作盤
FIG.115 OPERATION PANEL



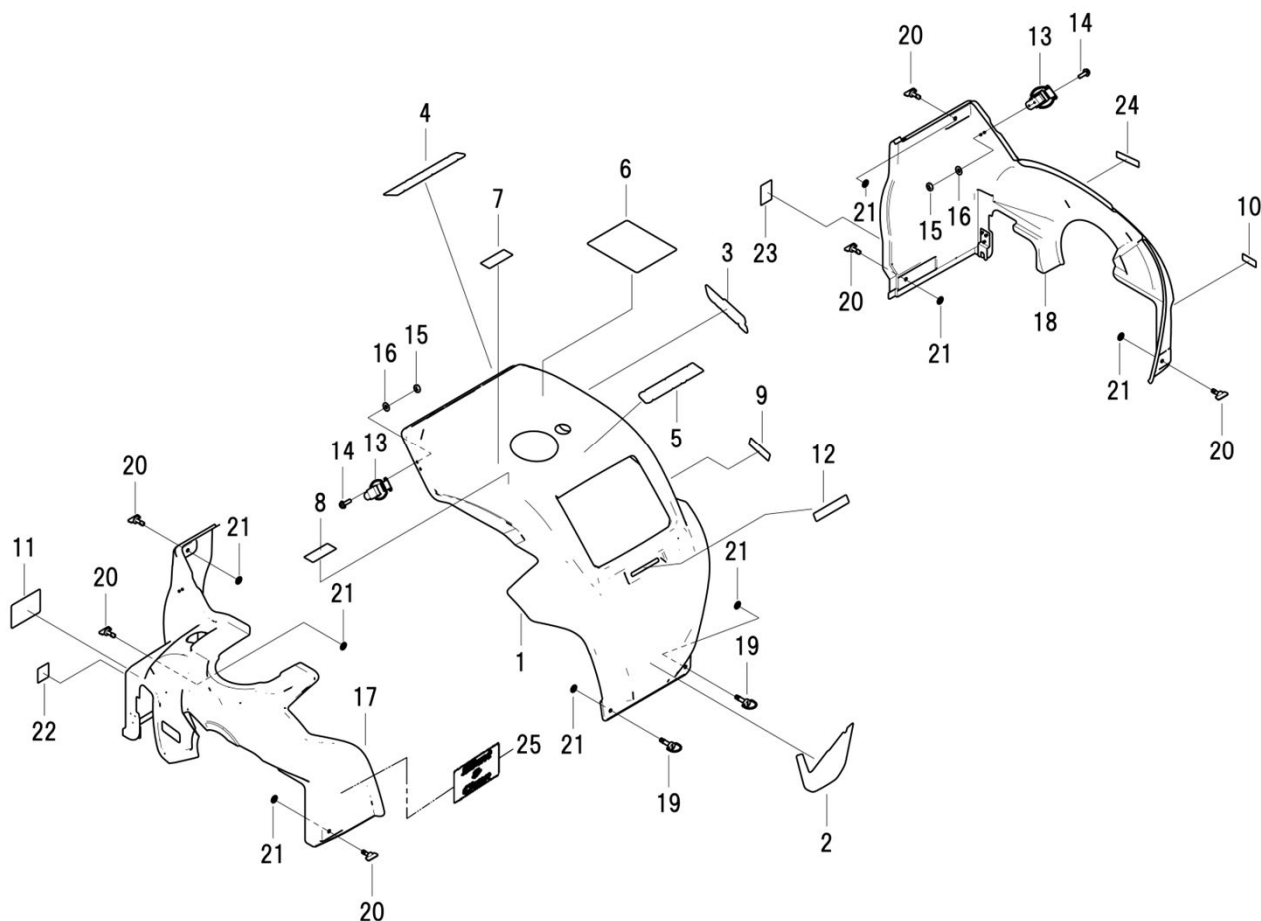
見出番号 Key No.	部品番号 Parts No.	部品名称 Parts Name	台当個数 Q'ty				適用号機 Application	備考 Remarks
			FK	FK-M	FK-A	FK-F		
61	023100006	ナット NUT	2	2	2	2		
62	226610230	ブラケット:LED BRACKET	1		1	1		
63	285100630	LED ASSY LED ASSY	1		1	1		
64	015109124	スクリュー SCREW	2		2	2		

FIG.116 スロットルダイヤル
FIG.116 THROTTLE DIAL



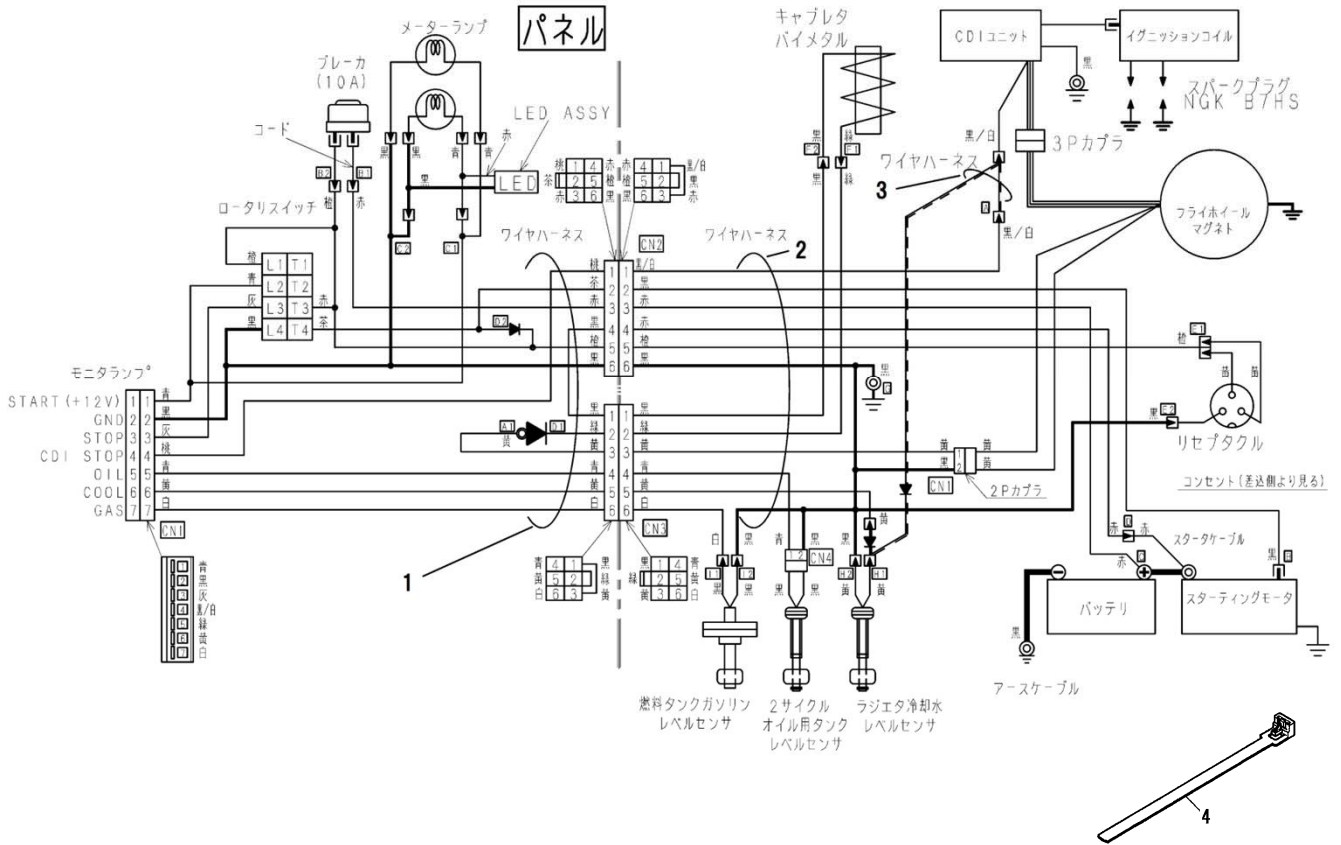
見出番号 Key No.	部品番号 Parts No.	部品名称 Parts Name	台当個数 Q'ty				適用号機 Application	備考 Remarks
			FK	FK-M	FK-A	FK-F		
0	125038140	ダイヤルASSY DIAL ASSY	1	1	1	1		
1	125308220	スロットルダイヤル LEVER.CONTROL	1	1	1	1		
*	125318150	スタンド STAND	1	1	1	1		
3	125468120	シャフト:ドライブ SHAFT DRIVE	1	1	1	1		
4	125468080	シャフト:ドリブン SHAFT.DRIVEN	1	1	1	1		
5	125488040	ギヤ:ドリブン GEAR.GOVERNOR	1	1	1	1		
6	125488050	ギヤ:ドライブ GEAR.GOVERNOR	1	1	1	1		
7	022300008	ナット :U U NUT :M8	2	2	2	2		
8	026100008	ワッシャ WASHER	9	9	9	9		
9	198210213	スプリング SPRING	2	2	2	2		
10	125418202	ガバナレバー LEVER.GOVERNOR	1	1	1	1		
11	125148090	アーム ARM	1	1	1	1		
12	125978070	ステイ STAY	1	1	1	1		
13	199430020	ボルト BOLT	1	1	1	1		
14	023100006	ナット NUT	1	1	1	1		
15	015140416	スクリュー SCREW	1	1	1	1		
16	298210550	ガバナスプリング SPRING	1	1	1	1		
17	010100530	ボルト BOLT	1	1	1	1		
18	199236620	カラー COLLAR	1	1	1	1		
19	010110640	ボルト BOLT	1	1	1	1		
20	011150612	ボルト BOLT	1	1	1	1		
21	026100006	ワッシャ WASHER	1	1	1	1		
22	015200610	スクリュー SCREW	1	1	1	1		

FIG.117 カバー, 銘板
FIG.117 COVER LABEL



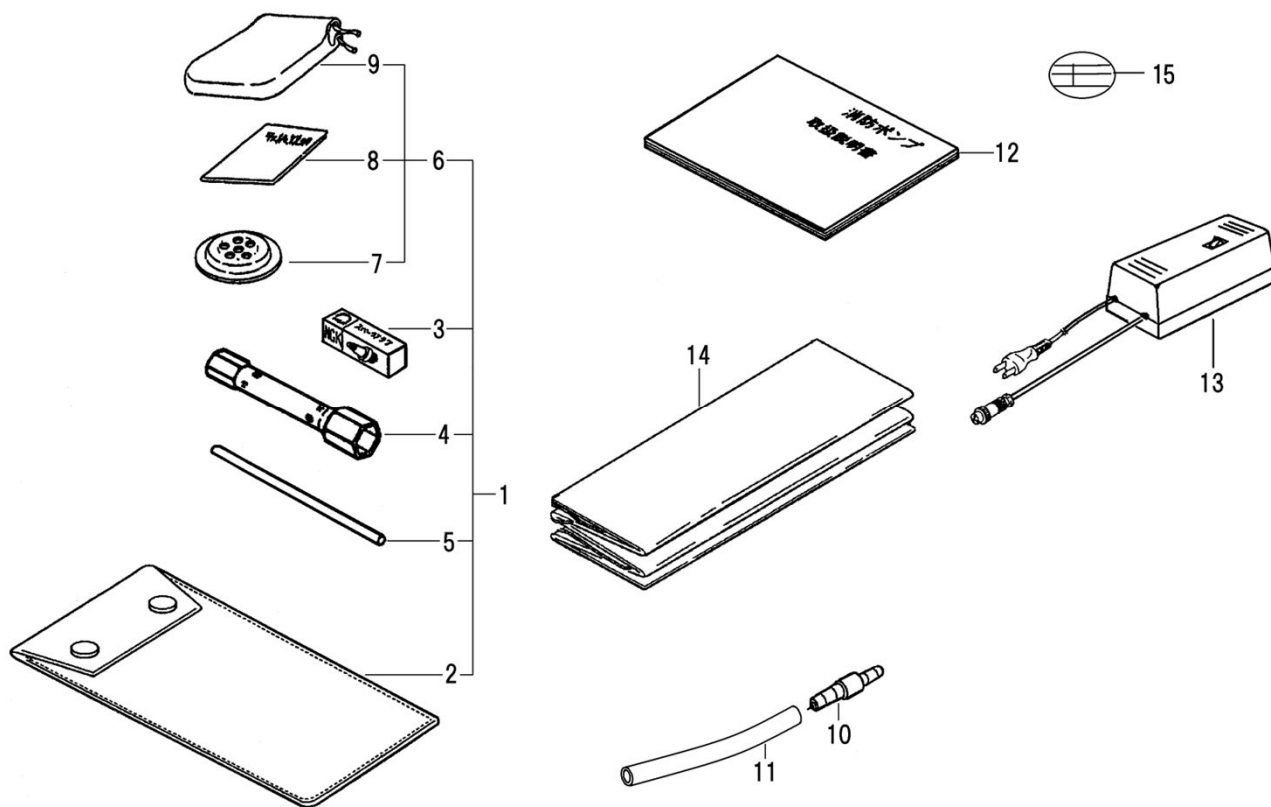
見出番号 Key No.	部品番号 Parts No.	部品名称 Parts Name	台当個数 Q'ty					適用号機 Application	備考 Remarks
			FK	FK-M	FK-A	FK-F			
1	226151710	カバー-ASSY:フロント:FK	COVER ASSY	1	1				
2	290333090	マーク:キシユ:FK400	TRADE MARK	1	1				機種フロント
2	290333100	マーク:キシユ:FK450	TRADE MARK	1	1				
2	290333110	マーク:キシユ:FK500	TRADE MARK	1	1				
3	290333120	マーク:サイト:FK400	TRADE MARK	1	1				機種サイト
3	290333130	マーク:サイト:FK450	TRADE MARK	1	1				
3	290333140	マーク:サイト:FK500	TRADE MARK	1	1				
4	290333010	マーク:SHIBAURA:31.5	TRADE MARK	1	1				SHIBAURA
5	290333020	マーク:SHIBAURA:25	TRADE MARK	1	1				SHIBAURA
6	290192471	コーションプレート	CAUTION PLATE	1					取扱
6	290192780	コーションプレート	CAUTION PLATE		1				取扱
6	290192490	コーションプレート	CAUTION PLATE			1	1		取扱(英)
7	290191790	コーションプレート	CAUTION PLATE	1	1				排気ガス
7	290192390	コーションプレート	CAUTION PLATE			1	1		排気ガス(英)
8	290191780	コーションプレート	CAUTION PLATE	1	1				火気厳禁
8	290192380	コーションプレート	CAUTION PLATE			1	1		火気厳禁(英)
9	290462520	マークシート	MARK SHEET	1	1				⑤吸水
10	290290680	コックプレート	NAME PLATE	1	1				①燃料
11	L82901050	ラベル	LABEL	1	1				維持管理
12	290463570	シート:LED	SHEET	1	1				フロント
13	198338040	フアスナー	HINGE	2	2				
14	015150310	スクリユ	SCREW	8	8				
15	020100003	ナツト	NUT	8	8				
16	026100003	ワツシヤ	WASHER	8	8				
17	226151720	カバー-ASSY:レフト:FK	COVER ASSY	1	1				
18	226151730	カバー-ASSY:ライト:FK	COVER ASSY	1	1				
19	298330060	スタツド:ハイル	HINGE.FASTENER	2	2				Fカバー
20	298330070	スタツド:ウイング	HINGE.FASTENER	6	6				L/カバー
21	L82500920	リテーナ	RETAINER	8	8				
22	290191810	コーションプレート	CAUTION PLATE	1	1				ヤケド
22	290192400	コーションプレート	CAUTION PLATE			1	1		ヤケド(英)
23	290191840	コーションプレート	CAUTION PLATE	1	1				感電
23	290192410	コーションプレート	CAUTION PLATE			1	1		感電(英)
24	290192760	マークシート	CAUTION PLATE	1	1				照明灯
25	290292910	ネームプレート	NAME PLATE			1	1		

FIG.118 配線図(セル付)
FIG.118 WIRING



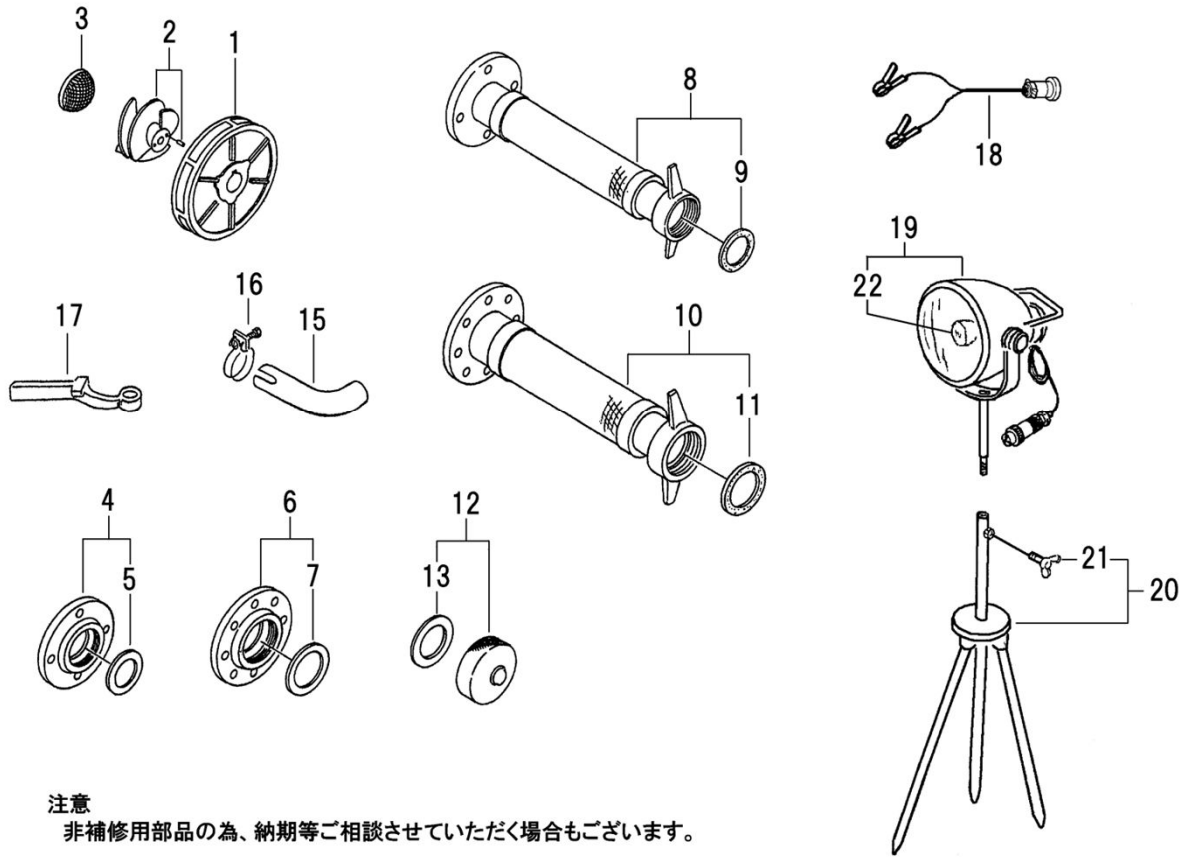
見出番号 Key No.	部品番号 Parts No.	部品名称 Parts Name	台当個数 Q'ty					適用号機 Application	備考 Remarks
			FK	FK-M	FK-A	FK-F			
1	285601073	ワイヤハーネス:パネル	1		1	1			
2	285601640	ワイヤハーネス COMPL	1		1	1			
3	285601101	ワイヤハーネス:ストツプ	1		1	1			
4	398750150	バンド	1		1	1			

FIG.119 ツールキット
FIG.119 TOOL KIT



見出番号 Key No.	部品番号 Parts No.	部品名称 Parts Name	台当個数 Q'ty					適用号機 Application	備考 Remarks
			FK	FK-M	FK-A	FK-F			
1	*	ツールキット TOOL KIT	1	1	1	1			
2	195680010	ツールバック TOOL BAG	1	1	1	1			
3	150265000	スパークプラグ SPARK PLUG	1	1	1	1		B7HS	
4	195470160	ボックススパナ BOX SPANER	1	1	1	1			
5	195488010	バー BAR	1	1	1	1			
6	295250010	アンゼンノズルキット S-NOZZLE KIT	1	1					
7	295263510	アンゼンノズル SAFTY NOZZLE	1	1	1	1			
8	*	トリアツカイセツメイシヨ INSTRUCTION BOOK	1	1	1	1		安全ノズル	
9	*	フクロ BAG	1	1	1	1			
10	298484990	チューブジョイント CONNECTOR	1	1	1	1			
11	068205500	ホース HOSE	1	1	1	1			
12	200812260	トリアツカイセツメイシヨ INSTRUCTION BOOK	1	1				本機用	
12	200812310	トリアツカイセツメイシヨ INSTRUCTION BOOK			1	1			
13	285900230	チャージャー-ASSY CHARGER ASSY	1					AC100V(3P)	
13	285900250	チャージャー-ASSY CHARGER ASSY			1	1		AC220V(3P)	
14	295910220	ポンプカバー COVER	1	1					
15	L82901020	ラベルチェック LABEL CHECK	1	1					

FIG.120 オプションパーツ
FIG.120 OPTION PARTS



注意
非補修用部品の為、納期等ご相談させていただく場合がございます。

見出番号 Key No.	部品番号 Parts No.	部品名称 Parts Name	台当個数 Q'ty					適用号機 Application	備考 Remarks
			FK	FK-M	FK-A	FK-F			
1	210310620	インペラ IMPELLER	1	1					銅製
2	210320120	インデューサASSY INDUCER ASSY	1	1					銅製
3	295170030	ストレーナ STRAINER	1	1					
4	299650020	フランジASSY FLANGE ASSY	1	1					
5	214980010	ゴムパッキン RUBBER PACKING	1	1					
6	299650020	フランジASSY FLANGE ASSY	1	1					
7	210980030	パッキン PACKING	1	1					
8	241550090	フレキシブルパイプ FLE-PIPE	1	1					
9	298990320	ゴムパッキン RUBBER PACKING	1	1					
10	241550100	フレキシブルパイプ FLE-PIPE	1	1					
11	298990330	ゴムパッキン RUBBER PACKING	1	1					
12	210170070	ジョイントキャップ JOINT CAP	1	1					
13	210980030	パッキン PACKING	1	1					
15	135659271	エキゾーストパイプ EXHAUST PIPE	1	1					
16	067100036	ホースバンド HOSE BAND	1	1					
17	295460010	バックルレンチ BUCKLE WRENCH	1	1					
18	285910130	バッテリーケーブル BATTERY CABLE	1	1					
19	285100590	ランプASSY LAMP ASSY	1	1	1	1			
20	285150021	ランプスタンド*COMPL LAMP STAND	1	1	1	1			
21	014100610	ウイングボルト WING BOLT	1	1	1	1			
22	285120100	バルブ VALVE	1	1	1	1			

部品番号索引表 NUMERICAL PARTS INDEX

部品番号 Parts No.	図番号 Fig No.	見出番号 Key No.	部品番号 Parts No.	図番号 Fig No.	見出番号 Key No.	部品番号 Parts No.	図番号 Fig No.	見出番号 Key No.
010100510	112	4	012111090	101	24	023100008	112	38
010100516	110	8	012210620	101	31	024120006	114	43
010100530	110	9	012210825	102	2	025100006	106	27
010100530	116	17	012210825	105	22	025100010	102	31
010109418	102	5	012210825	107	3	025100010	102	34
010109434	107	13	012211080	102	26	026100003	117	16
010110625	102	19	012810655	112	50	026100004	111	43
010110625	105	7	013110840	114	28	026100005	110	10
010110630	102	20	013110850	114	29	026100006	102	29
010110640	116	19	013110860	114	31	026100006	104	7
010110645	112	47	014100610	120	21	026100006	105	25
010110655	104	6	015109056	111	42	026100006	108	29
010110655	108	28	015109056	115	5	026100006	112	42
010110665	105	10	015109070	115	13	026100006	114	15
010310825	105	2	015109124	115	64	026100006	115	22
010310825	107	21	015109176	109	20	026100006	116	21
010310825	108	20	015140408	103	35	026100008	106	29
010310835	101	23	015140408	115	15	026100008	112	36
010310840	114	10	015140414	103	4	026100008	114	11
010310845	101	22	015140416	116	15	026100008	116	8
010310860	112	37	015140420	111	15	026109009	111	27
010709116	109	24	015150310	117	14	026109010	112	45
010810612	106	6	015200610	116	22	026109037	112	44
010810612	111	76	015309003	111	41	026109045	111	26
010810612	113	12	020100003	117	15	026109045	114	44
010810612	114	47	020100005	115	51	026109045	115	29
010810616	101	32	020100006	112	43	026109104	108	11
010810616	111	36	020700012	112	18	026160008	108	34
010810616	114	24	020900008	106	26	026200008	101	33
010810620	108	17	020900008	114	13	026200008	105	28
010810620	115	28	020900012	112	20	026200008	107	30
010810625	101	30	020910008	105	20	026200008	114	30
010810812	114	21	020910008	106	4	026200010	102	25
010810820	104	2	021010010	102	27	026200010	102	6
010810820	105	37	021010010	102	4	026200016	101	10
010810820	106	13	021010016	101	12	027100006	105	29
010810825	112	28	022300008	116	7	027100008	105	21
011140635	111	31	022309002	108	33	027100008	106	3
011150516	112	15	022400006	105	24	027100008	114	12
011150520	105	16	022400006	112	49	027100016	101	11
011150530	112	25	022400008	112	40	027109064	109	14
011150612	116	20	022400010	112	46	030102025	115	25
011309003	109	23	022409004	108	12	030300832	114	4
011310635	102	28	023100006	101	25	030500820	101	26
011319006	114	14	023100006	103	37	030509031	112	9
011510816	106	24	023100006	112	51	031100006	111	28
011510825	106	14	023100006	115	61	034309001	101	16
011510830	111	34	023100006	116	14	036100012	112	2
011511080	102	24	023100008	107	5	036500062	101	14
011809001	109	19	023100008	111	45	036800004	115	23

部品番号索引表 NUMERICAL PARTS INDEX

部品番号 Parts No.	図番号 Fig No.	見出番号 Key No.	部品番号 Parts No.	図番号 Fig No.	見出番号 Key No.	部品番号 Parts No.	図番号 Fig No.	見出番号 Key No.
036809023	109	17	068205580	113	6	130188420	103	3
040146001	112	3	068206450	102	37	130188450	103	12
040146201	112	54	068209154	108	21	130188490	103	15
040146206	101	15	068209286	111	16	130198060	103	6
040159006	101	3	068209731	111	10	130218010	103	13
042709009	101	17	068209732	103	45	130278120	111	14
048100010	114	8	080109075	112	16	130288070	103	19
048109039	102	15	110028073	102	1	130288080	103	10
048109039	108	7	110038260	101	2	130288570	103	2
048109042	107	16	110363000	105	36	130288670	103	11
048109043	106	17	110368090	109	11	130303290	113	4
048109045	102	14	110448100	105	1	130308050	111	13
048109048	108	27	110998311	102	3	130340010	111	44
050109016	101	13	110998321	105	12	130458020	101	27
050202230	105	13	111108050	102	7	130978200	111	12
052100140	109	30	111148070	102	18	135108222	104	3
052100160	112	7	111218030	102	22	135408500	106	11
052100200	109	29	111398010	102	23	135518430	106	5
052100200	111	9	111998090	102	21	135598161	101	29
052100850	107	2	115109060	101	19	135618230	106	1
052300500	108	15	115258180	101	1	135978630	106	12
052400160	106	19	115278080	110	5	135998140	106	7
052400280	102	8	115318183	101	18	135998150	106	2
052400350	102	35	115321810	101	20	140018091	110	1
052400950	109	28	125038140	116	0	140148010	110	18
052401000	109	31	125118132	103	32	140148020	110	2
054100005	112	5	125128061	103	34	140148030	110	3
054100020	107	29	125148090	116	11	140148040	110	4
064500010	102	11	125208110	101	4	140368010	110	13
064500010	107	4	125268110	101	5	140998010	110	7
064510020	102	12	125308220	116	1	145538011	106	10
064600010	102	30	125360010	103	42	145538030	106	15
067200078	110	17	125360070	103	39	145538080	106	9
067200078	111	19	125408111	103	31	145546060	102	10
067200086	103	44	125418202	116	10	145546430	102	9
067200086	104	8	125468080	116	4	150018200	105	34
067200086	110	19	125468120	116	3	150108210	105	4
067200086	111	17	125488040	116	5	150158120	105	3
067200094	103	48	125488050	116	6	150265000	102	32
067200115	102	38	125978070	116	12	150265000	119	3
067200115	111	11	130108420	103	1	150400040	111	30
067200130	108	22	130118610	103	14	150558091	111	29
067200178	108	19	130118690	103	8	150588050	111	35
067209006	110	16	130128010	103	43	155108160	105	8
067209006	113	5	130128020	103	18	155208080	105	9
068109115	103	46	130128342	101	28	155368150	105	6
068109118	107	9	130128351	101	9	160019040	111	0
068109140	103	40	130168030	103	7	160038071	111	2
068205260	112	22	130188120	103	9	160038131	113	3
068205500	119	11	130188180	103	5	160038140	111	2

部品番号索引表 NUMERICAL PARTS INDEX

部品番号 Parts No.	図番号 Fig No.	見出番号 Key No.	部品番号 Parts No.	図番号 Fig No.	見出番号 Key No.	部品番号 Parts No.	図番号 Fig No.	見出番号 Key No.
160109271	111	1	214270111	109	25	285200420	113	8
160528680	113	10	214310170	109	6	285200560	102	17
185088050	105	17	214360080	109	9	285200580	115	10
195470160	119	4	214410020	109	15	285200590	115	9
195488010	119	5	214980050	109	39	285280620	111	4
195680010	119	2	218010510	112	1	285440060	115	48
198110040	111	25	218010520	112	17	285601073	118	1
198113350	111	6	218160150	112	10	285601101	118	3
198113350	113	11	218170070	112	8	285601101	118A	3
198116290	114	22	218300260	112	32	285601132	118A	1
198138010	110	14	218310171	112	33	285601640	118	2
198210213	116	9	218420360	111	33	285601640	118A	2
198210350	112	48	218440170	112	41	285631690	115	50
198218050	103	38	218500292	106	22	285660180	114	46
198218060	112	39	218510200	112	29	285660271	114	45
198330010	105	27	218510210	112	30	285700400	115	7
198338040	117	13	218980160	112	13	285700410	115	4
198343000	101	21	218990030	112	23	285760360	111	70
198343060	103	47	222101550	114	1	285820010	114	48
198466010	114	6	222190320	114	19	285820020	114	49
198480240	110	15	222190340	114	20	285820180	102	39
198756230	106	8	222220231	114	2	285820200	115	35
198756230	112	31	222300121	114	3	285820230	115	33
199230080	111	32	222500223	114	5	285900230	119	13
199236620	116	18	226151710	117	1	285900250	119	13
199268030	110	6	226151720	117	17	285910130	120	18
199430020	103	36	226151730	117	18	290191651	113	9
199430020	116	13	226400940	115	1	290191760	113	9
200812260	119	12	226470180	114	40	290191780	117	8
200812310	119	12	226470190	104	1	290191790	117	7
210100030	107	1	226600380	111	22	290191800	105	33
210150191	107	14	226610220	111	73	290191810	117	22
210170111	107	24	226610230	115	62	290191820	111	7
210310610	107	10	226661310	115	16	290191840	117	23
210320110	107	11	226690010	107	22	290192380	117	8
210360090	108	18	230380100	115	20	290192390	117	7
210360120	111	71	241361270	109	12	290192400	117	22
210500240	107	6	241500151	106	16	290192410	117	23
210620240	108	25	260020190	113	1	290192430	105	33
210980030	107	23	260200100	113	2	290192471	117	6
214010482	109	1	260200161	111	20	290192490	117	6
214010513	108	1	260260220	108	30	290192510	111	7
214110733	108	2	285100471	115	14	290192560	109	32
214160180	109	27	285100481	115	14	290192670	111	3
214170151	109	26	285100590	120	19	290192760	117	24
214170161	109	37	285100630	115	63	290192770	111	3
214200131	109	34	285120100	120	22	290192780	117	6
214200150	108	31	285150021	120	20	290290680	117	10
214210260	108	32	285160480	115	32	290292910	117	25
214270040	109	18	285200161	111	8	290333010	117	4

部品番号索引表 NUMERICAL PARTS INDEX

部品番号 Parts No.	図番号 Fig No.	見出番号 Key No.	部品番号 Parts No.	図番号 Fig No.	見出番号 Key No.	部品番号 Parts No.	図番号 Fig No.	見出番号 Key No.
290333020	117	5	298210621	103	41	L82500850	114	18
290333090	117	2	298210640	106	18	L82500920	117	21
290333100	117	2	298330060	117	19	L82901020	119	15
290333110	117	2	298330070	117	20	L82901050	117	11
290333120	117	3	298330080	114	16			
290333130	117	3	298340020	112	55			
290333140	117	3	298484830	107	32			
290460050	105	32	298484860	115	45			
290460920	105	30	298484980	112	53			
290460940	109	36	298484990	119	10			
290462130	105	31	298485020	102	33			
290462520	117	9	298485031	102	13			
290462940	109	32	298485042	115	24			
290463541	115	2	298485090	107	17			
290463561	115	3	298485100	106	20			
290463570	117	12	298485160	102	36			
295250010	119	6	298485160	107	8			
295263510	119	7	298630030	101	8			
295400561	109	38	298680010	112	34			
295910220	119	14	298680480	105	5			
298020081	107	25	298680541	112	19			
298020120	111	72	298730250	106	21			
298110620	107	28	298730310	107	20			
298111040	115	18	298756120	104	4			
298111040	115	31	299210200	115	49			
298111510	105	11	299230010	112	35			
298111510	114	32	299230330	112	24			
298111550	105	14	299230751	115	17			
298111561	111	24	299230751	115	30			
298112400	114	26	299230760	104	5			
298112461	108	5	299260040	101	6			
298112470	113	7	299310010	107	12			
298112620	108	10	299378050	106	23			
298112680	102	16	299430480	109	33			
298112691	111	21	299610270	103	33			
298112701	111	5	299610311	114	9			
298112920	108	26	299610360	109	10			
298113030	114	27	389300151	114	42			
298160960	107	18	389320242	114	41			
298161080	115	46	398180580	112	52			
298161090	115	47	398750150	118	4			
298161460	110	11	398750150	118A	4			
298161490	111	18	398756070	107	19			
298161520	104	9	399111040	108	23			
298161590	110	12	399111960	101	7			
298180150	109	16	399111960	102	40			
298180180	114	25	399111960	114	23			
298210550	116	16	L82500840	111	74			
298210600	115	21	L82500840	114	17			
298210610	114	7	L82500850	111	75			

2016年11月発行



純正部品

不 複
許 製

発 行

株式会社IHシバウラ
部品部

P/N:200830580-0



株式会社IHシバウラ

部品部

〒390-8714 長野県松本市石芝一丁目1番1号
TEL (0263) 25-4503 FAX (0263) 27-6090

P/N:200830580-0
2016-11