

SHIBAURA

純正部品表

シバウラ消防ポンプ SHIBAURA FIRE PUMP

MODEL

FT450,FT450M,FT450-A
FT500,FT500-A



株式会社シバウラ防災製作所

パーツリストの見方について

1) このパーツリストには下記形式が記載されております。

型 式	品目コード	性能	機関型形式	仕様
FT450	211410	B-3級 22.8kW	E404C	セル付 オイルレスV/P オートチョーク
FT500	212210	B-2級 22.8kW		セル無 オイルレスV/P オートチョーク
FT450M	211411	B-3級 22.8kW		セル付 オイルレスV/P オートチョーク 英文
FT450-A	211412	B-3級 22.8kW		
FT500-A	212211	B-2級 22.8kW		

2) リストの記載内容について

リストの記載内容は下記に示す番号に従って説明します。

見出番号 Key No	部 品 番 号 Parts No	部 品 名 称 Parts Name	台 当 個 数 Q'ty				互換性 RP	適 応 号 Application	機 型 寸 Description	備 考 Remarks
			⑨			④				
①	②	③				⑤	⑥	⑦	⑧	

~~~~~										
-----										

- ①見出番号 イラストに付されている番号とリストの番号を一致させることにより、部品番号が索引できます。
- ②部品番号 部品を管理するための部品番号です。
- ③部品名称 部品の名称を和文、英文で表示してあります。
- ④個 数 見出し番号あたりの使用個数を表示してあります。
- ⑤互 換 性 部品変更による新部品と旧部品との互換性記号を表示してあります。
- ⑥適用号機 設計変更実施号機が表示してあります。
- ⑦型 寸 部品のサイズを表示してあります。
- ⑧備 考 部品の仕様・説明等が表示してあります。
- ⑨ ALL すべての型式を意味します。

### 3) 記号、略語について

記号（部品変更による新部品と旧部品との互換性の表示は次の通りです。）

表示記号	内 容
*	部品供給不可（部品番号欄にこのマークがあるのは供給いたしません。）
A	新旧共に互換性あり（新旧部品は新旧製品のいずれにも取付出来ます。）
B	新部品のみ互換性あり（新部品は新旧部品のいずれにも取付出来ますが、旧部品は） 新製品に取付けることは出来ません。）
D	新旧部品の互換性なし（新部品は新製品、旧部品は旧製品にのみ取付出来ます。）
E	追加部品であり適用号機欄に号機を記入。
F	廃止部品であり適用号機欄に号機を記入。
○	旧部品は在庫に限り供給、以降新部品を供給（○マークを部品番号欄に旧部品番号備考欄に表示）
～×××××××：製造番号 ……号機まで ×××××××～：製造番号 ……号機より	

略語：ASSY：アセンブリ    R. H   ：ライト       OP.    ：オプション    EX：排 気  
Inc    ：……を含む    UP    ：上          d    ：直 径       IN：吸 気  
AR    ：所 要       LOW：下          l    ：長 さ  
Fr.    ：フロント    S.T.D：スタンダード    t    ：厚さ  
Re.    ：リ ヤ       US    ：アンダサイズ    Φ    ：径  
LH    ：レフト       OS    ：オーバーサイズ    COMPL：コンプリート（圧入、カシメ品）

### 4) イラストについて

イラストには ASSY 部品、単体部品が記載されておりますが必ずしも正確な形状を示すものではありません。正確な部品番号を見出すための目安となるものです。イラストに付されている番号とリストの見出番号を一致させることにより、その見出し番号から部品番号を知るようになっています。

## ご注文について

- 1) 部品をご注文の際は部品番号、部品名称、個数をお知らせ下さい。
- 2) ご注文の部品は原則として誤送以外の返品は認めません。
- 3) シバウラ製品には **シバウラ 純正部品** を必ずご使用願います。  
(市販の類似品を使用されますと早期破損や性能を悪くする原因となります。)
- 4) 部品価格は別表の部品価格表を参照ください。

※本部品表は予告なく変更することがあります。

# How to consult parts list

1) This parts list contain following model.

Model	Code	Performance	Engine model	Specification
FT450	211410	22.8kW	E404C	W/Starter Oilless V/P Auto choke
FT500	212210	22.8kW		W/OUT Starter Oilless V/P Auto choke
FT450M	211411	22.8kW		W/Starter Oilless V/P Auto choke
FT450-A	211412	22.8kW		W/Starter Oilless V/P Auto choke
FT500-A	212211	22.8kW		English

2) Description in list.

Items in the list are described below by Nos. in the table below.

見出番号 Key No	部品番号 Parts No	部品名称 Parts Name	台当个数 Q'ty				互換性 RP	適用号機 Application	型 寸 Description	備 考 Remarks
			⑨							
①	②	③		④		⑤	⑥	⑦	⑧	
-----										
~~~~~										

- ① Index No. : By referring the No. in the illustrations to the same No., you can find the correct parts No..
- ② Parts No. : No. to control parts.
- ③ Name of parts : Name of parts is indicated in English and Japanese.
- ④ Quantity : It represents the quantity of each part contained in reference No..
- ⑤ Interchangeability : Mark to show interchangeability when replacing former part with new ones.
- ⑥ Applicable No. of machines : No. of machines for which design is changed.
- ⑦ Discription : Specifications, descriptions, etc. of parts.
- ⑧ Remarks : Size of parts.
- ⑨ Model : Type

3) Mark and abbreviation.

Mark (when parts are changed, interchangeability of new and former parts is shown as below.)

Mark	Content
*	This mark appearing "Parts No." column indicates parts not to be supplied.
A	New and old parts are mutually interchangeable.
B	New parts can be substituted for old parts, but vice versa Thus, new part may be supplied to order asking for supply of old parts.
D	New and old parts are not interchangeable.
E	Indicated as "E" in "interchangeability" column. Its applicable serial number or
F	"F" mini filler or engine appears in "Application" column.
○	Old parts will be supplied until out of stock and thereafter-new substitute parts will be supplied. (This mark appears in "Parts No." column and corresponding old numbers in "Remarks" column.)
<p>~ × × × × × × : Up to × × × × × × for serial numbers. × × × × × × ~ : × × × × × × and up for serial numbers.</p>	

Abbreviation : ASSY : Assembly R. H : Right OP. : Optional IN : Intake
 Inc : Including UP : Upper d : Diameter EX : Wxhaust
 AR : Required LOW : Lower l : Length
 Fr. : Front S.T.D : Standard t : Thickness
 Re. : Rear U.S : Undersize Φ : Diameter
 L.H : Left O.S : Oversize COMPL : Complete

4) Illustrations

Illustrations present assemblies and individual piece parts not always precisely. They are just guidelines to find correct parts codes. By comparing the index No. in the parts list with the same No. in the illustrations, you can know the parts No.

How to order

- 1) When ordering some parts, designate the code No., name of parts and quantity.
- 2) Returned parts other than those, which were delivered by mistake, are not accepted.
- 3) Be sure to use SHIBAURA genuine parts for SHIBAURA products. (Warranty does not cover when the use of parts which are not SHIBAURA service parts.)
- 4) Refer separated parts price list for prices of parts.

*** This parts list may be modified without notice.**

目次 CONTENTS

図 番 FIG. No.	装 置 名 称 SUBJECT	ページ PAGE
101	クランクケース, スターター	CRANK CASE , STARTER 1
102	シリンダ, ヘッド.....	CYLINDER , HEAD..... 2
103	クランクシャフト, ピストン	CRANK SHAFT, PISTON 3
104	ファンケース	FAN CASE 4
105	フライホイールマグネット	FLYWHEEL MAGNETO 5
106	リコイルスタータ	RECOIL STARTER 6
107	ガバナ	GOVERNOR 7
108	吸排気, マフラー	INTAKE , EXHAUST, MUFFLER 8
109	イグニッション システム	IGNITION SYSTEM 9
110	ポンプ	PUMP 10
111	デリバリバルブ ;クイック	DELIVERY VALVE ;QUICK 12
112	キャブレタ	CARBURETOR 13
113	フューエルタンク	FUEL TANK 14
114	オイルタンク	OIL TANK 15
115	パネルボックス	PANNEL BOX 16
116	パネル	PANNEL 17
117	バキュームポンプ ;オイルレス	VACUUM PUMP ;OIL LESS 19
118	バルブ	VALVE 21
119	カバー	COVER 22
120	ベッド, バッテリ	BED , BATTERY 24
121	オイルポンプ	PUMP; LUBRICATING OIL 25
122	配線図 ;セル付	WIRING 26
122A	配線図 ;セル無	WIRING ;M 27
123	ツール, オプションパーツ	TOOLS, OPTIONS PARTS..... 28
	部品番号順検索	NUMERICAL PARTS INDEX B1

FIG.101

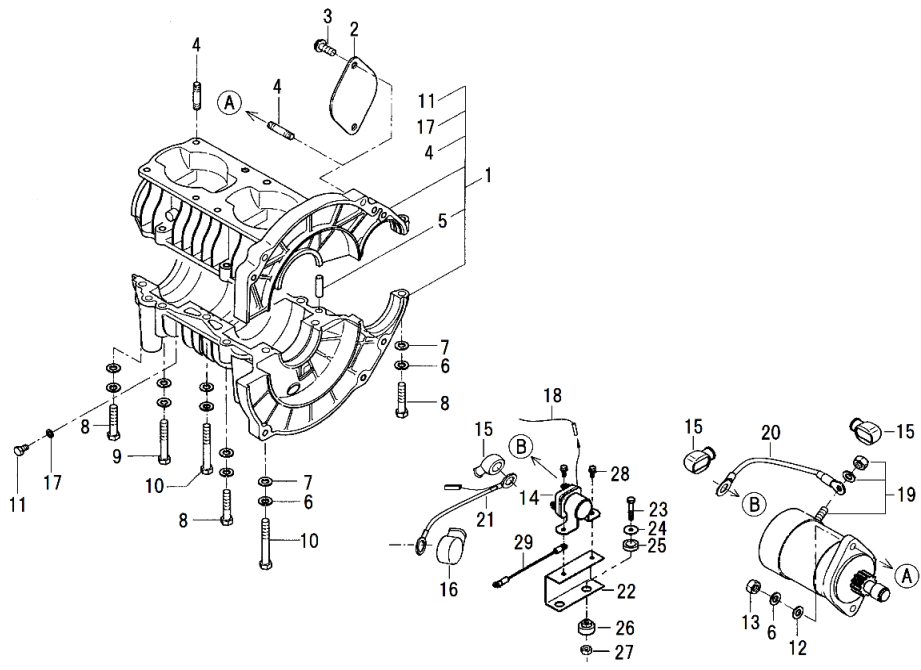


FIG.102

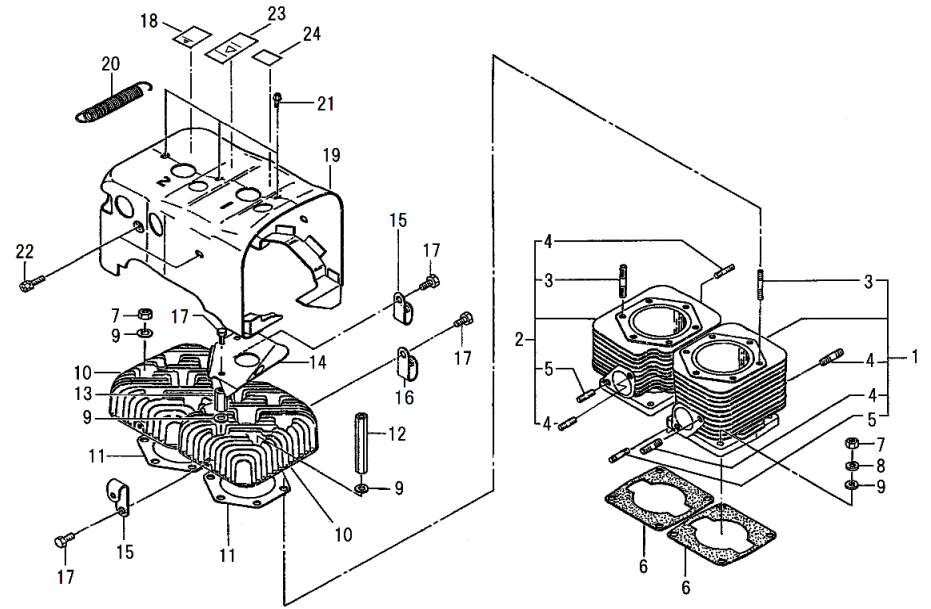


FIG.103

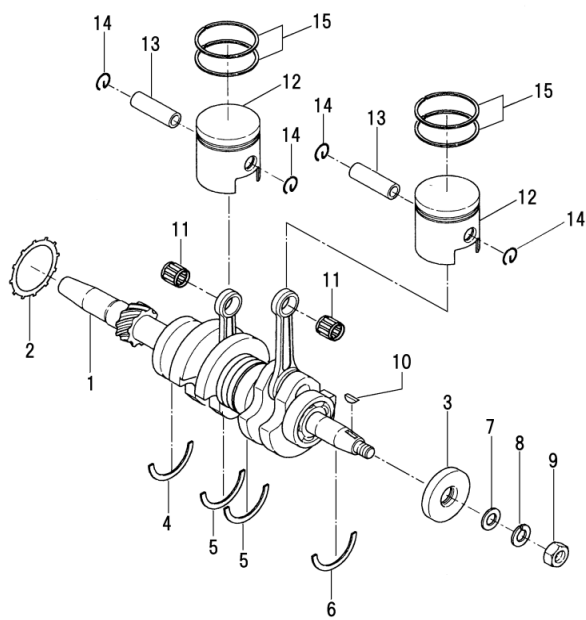


FIG.104

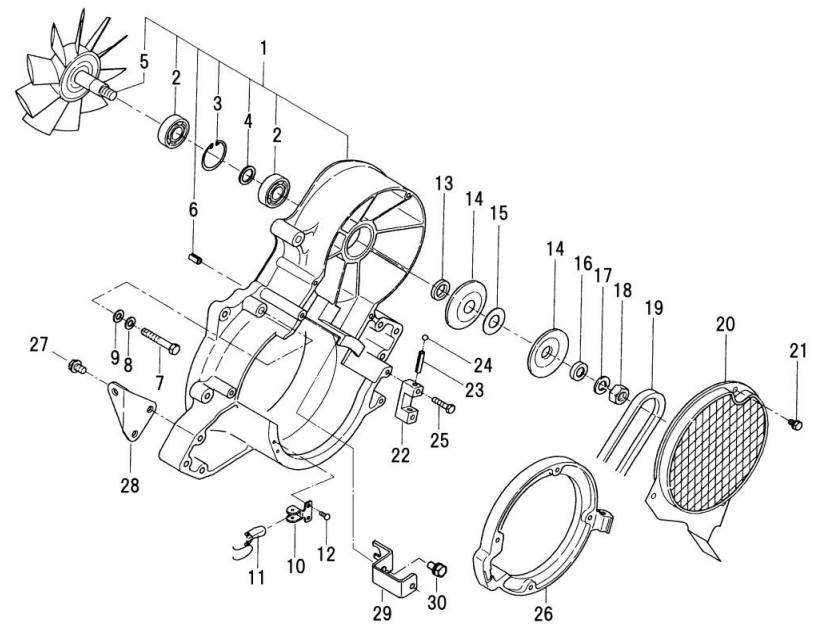


FIG.105

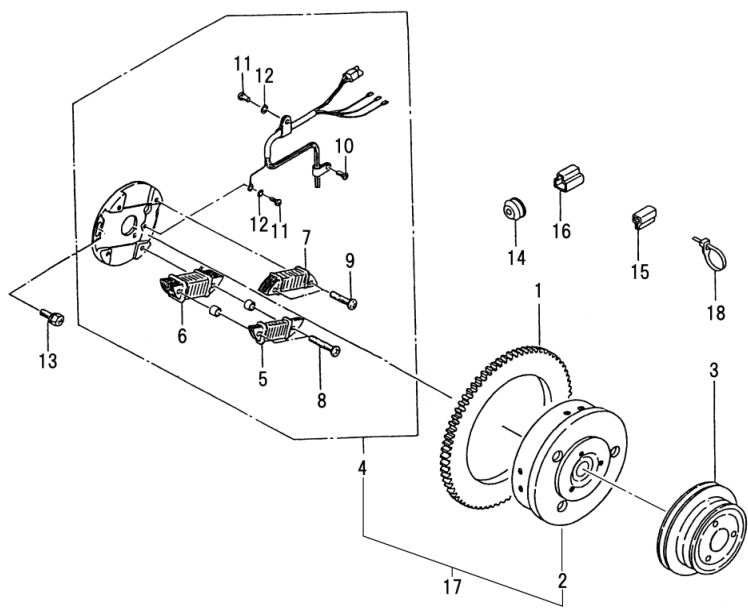


FIG.106

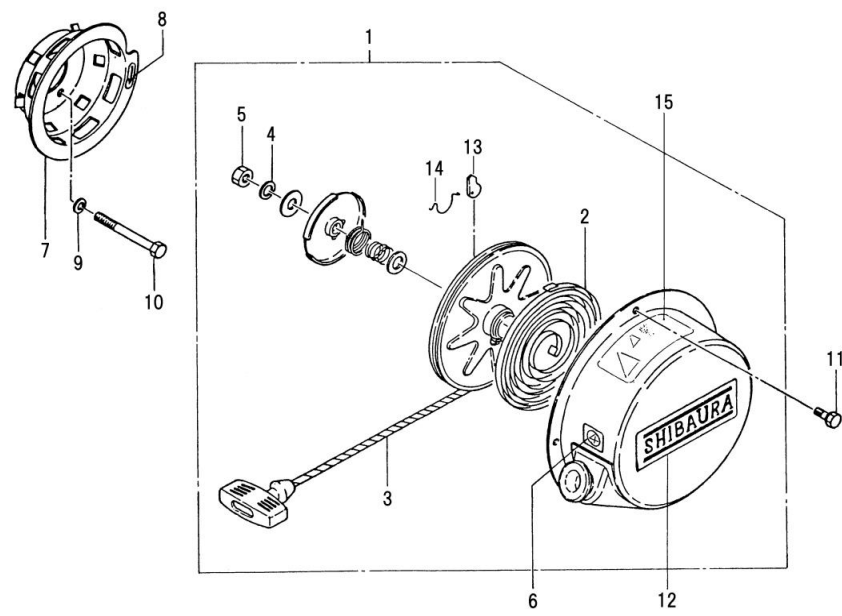


FIG.107

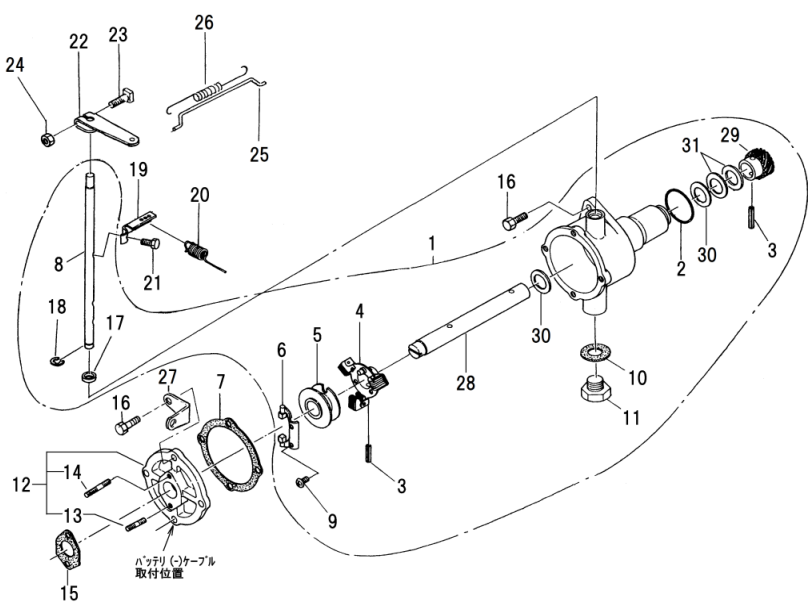


FIG.108

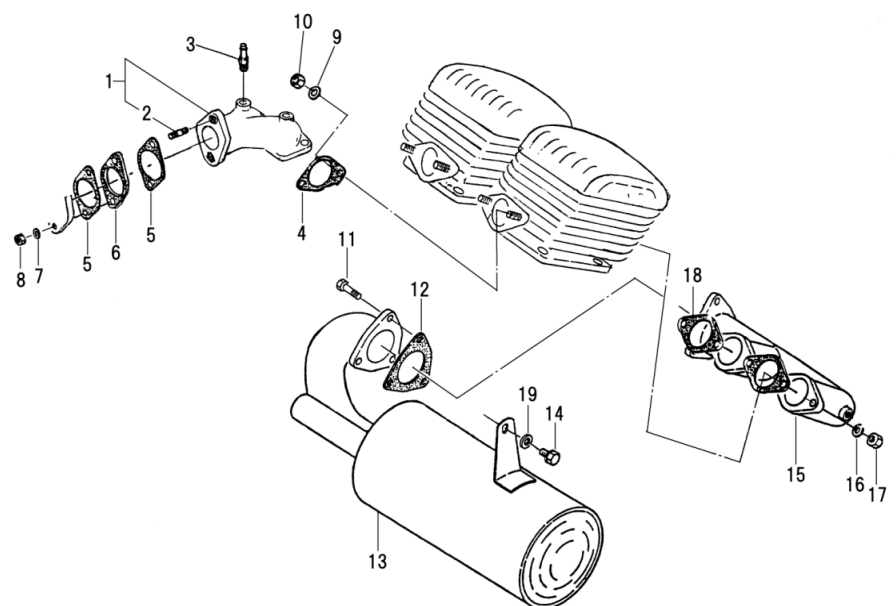


FIG.109

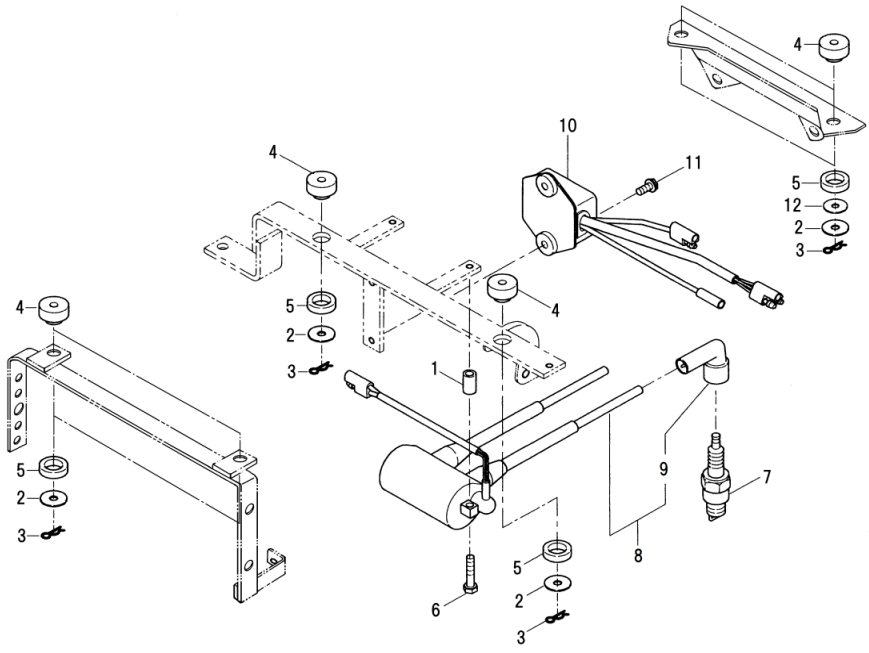


FIG.110

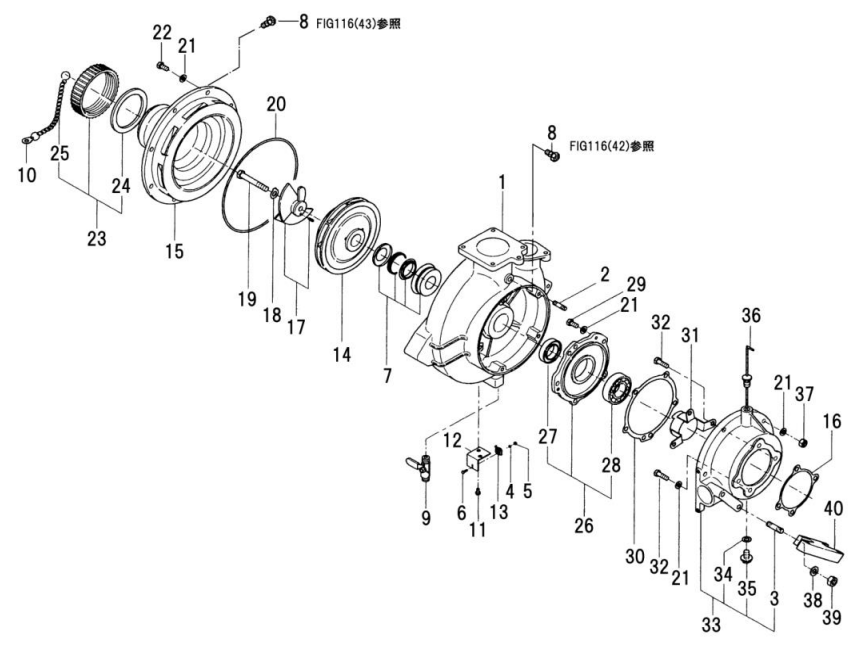


FIG.111

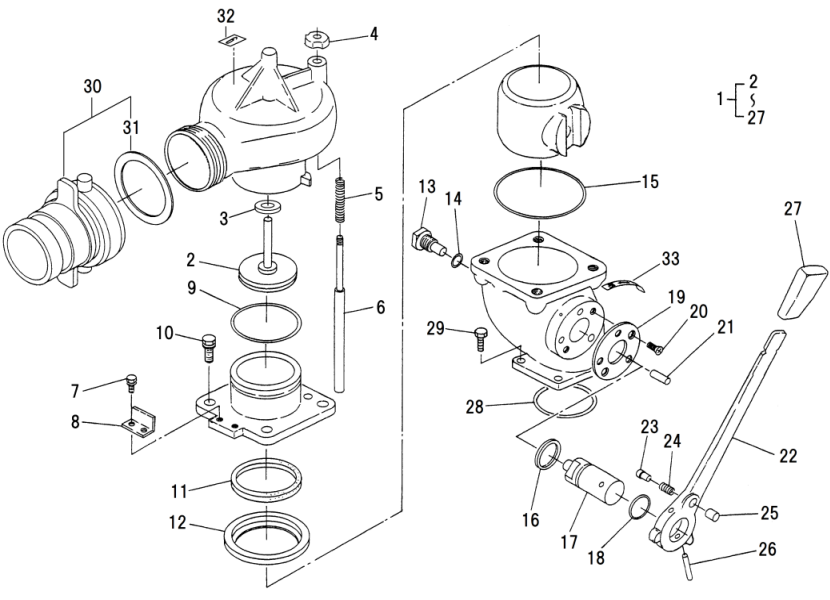


FIG.112

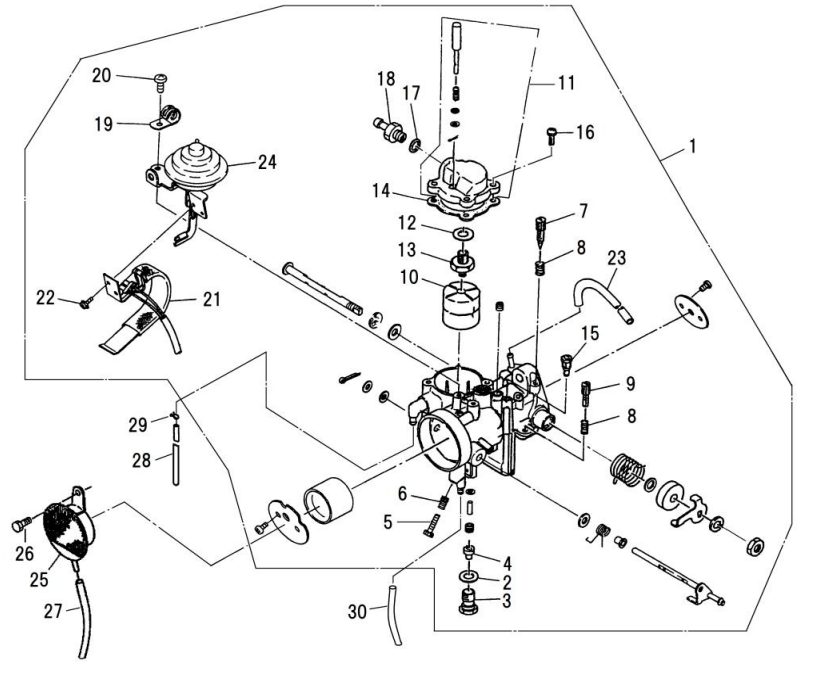


FIG.113

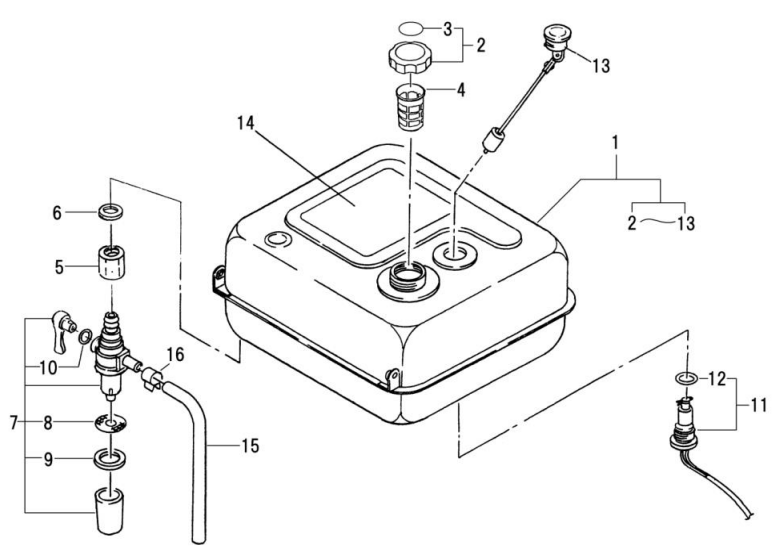


FIG.114

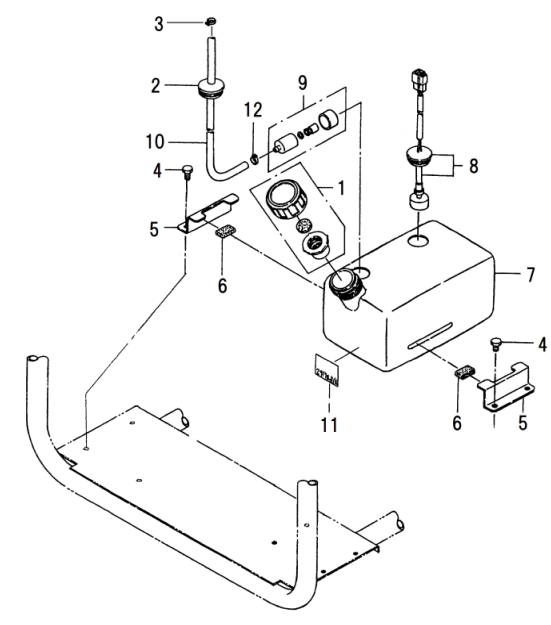


FIG.115

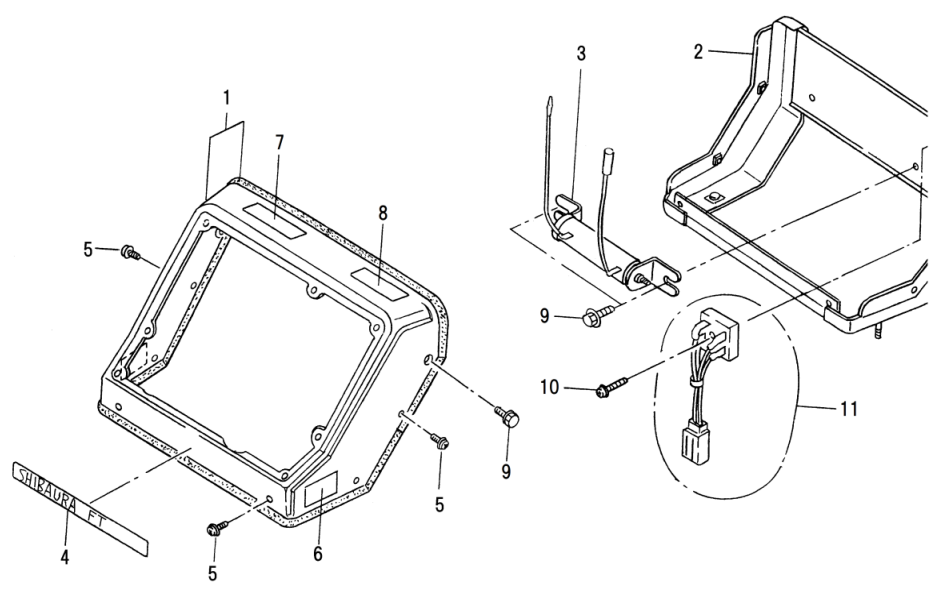


FIG.116

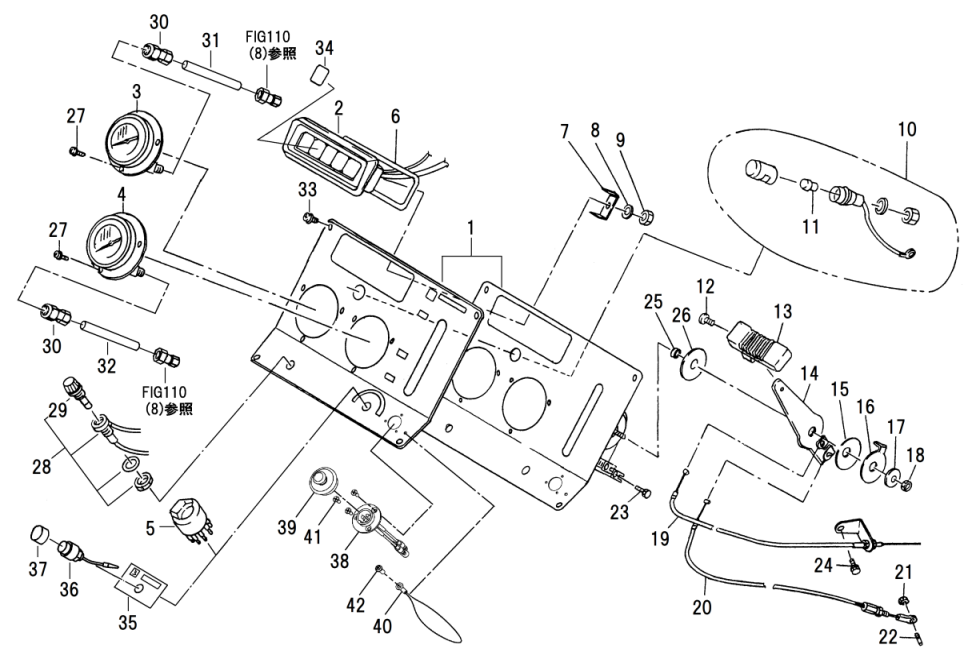


FIG.117

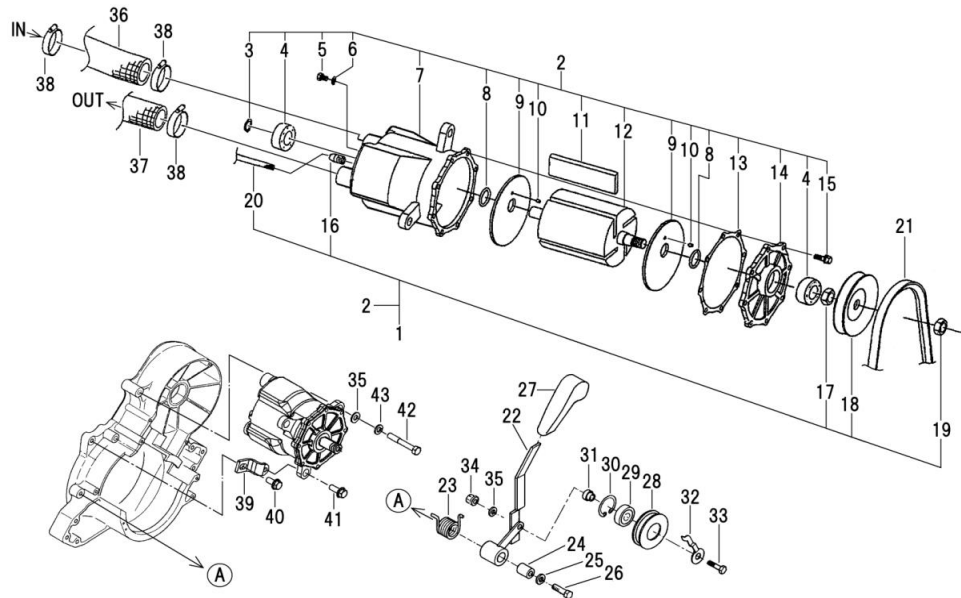


FIG.118

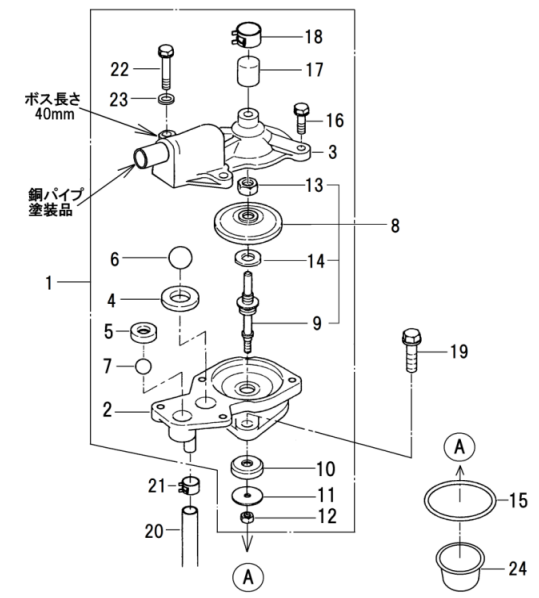


FIG.119

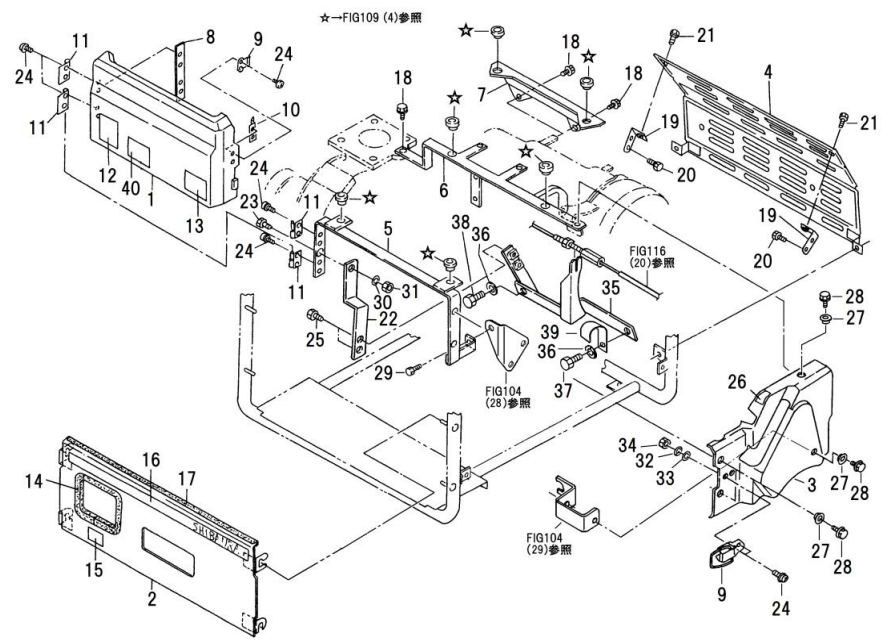


FIG.120

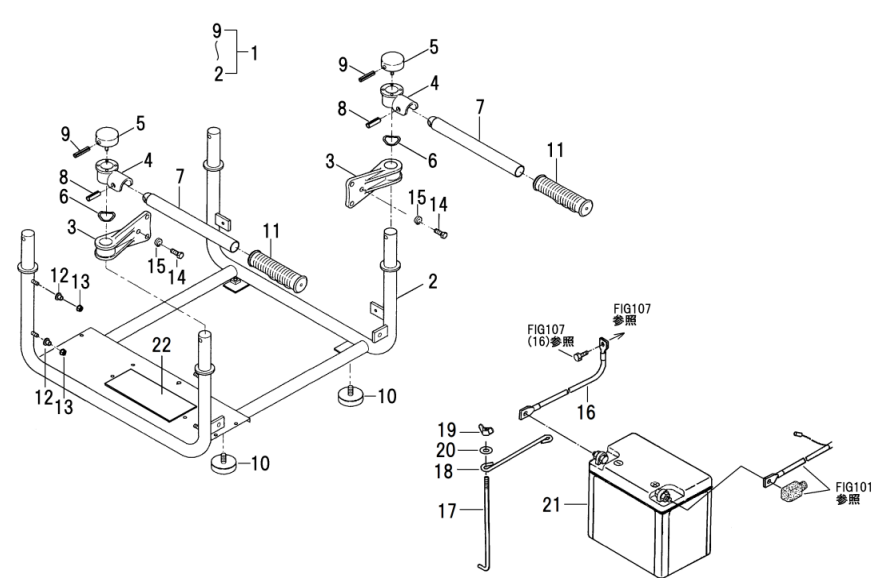


FIG.121

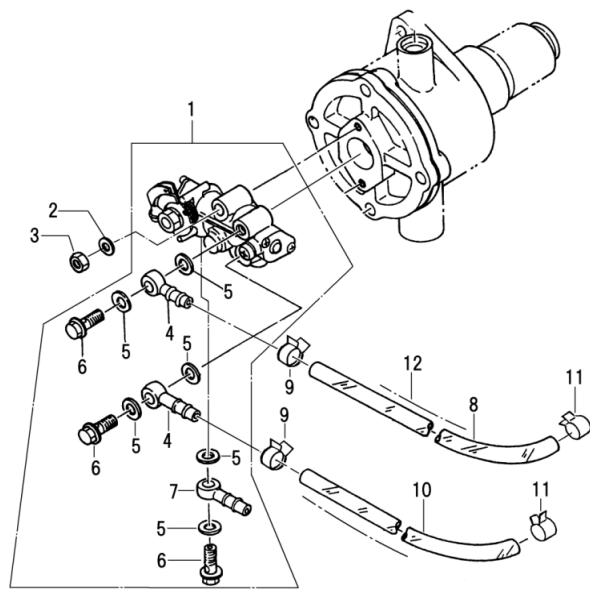


FIG.122

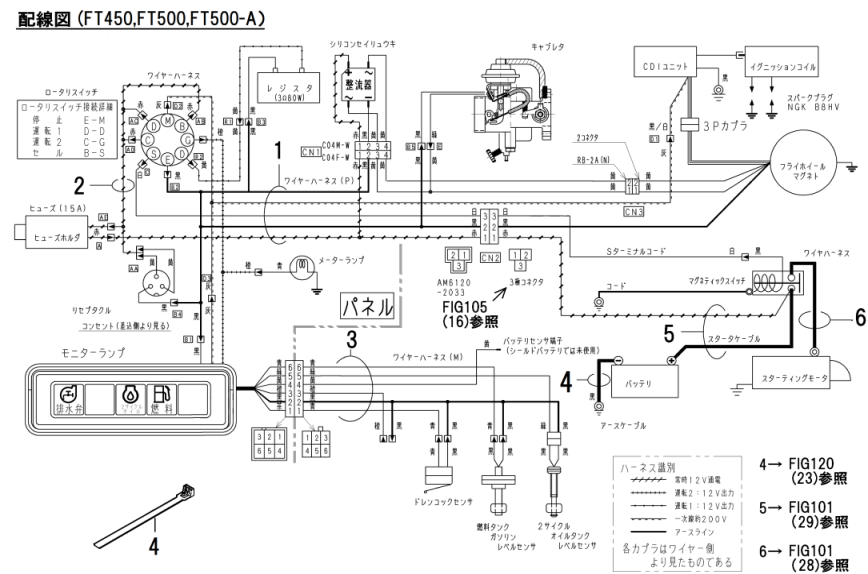


FIG.122A

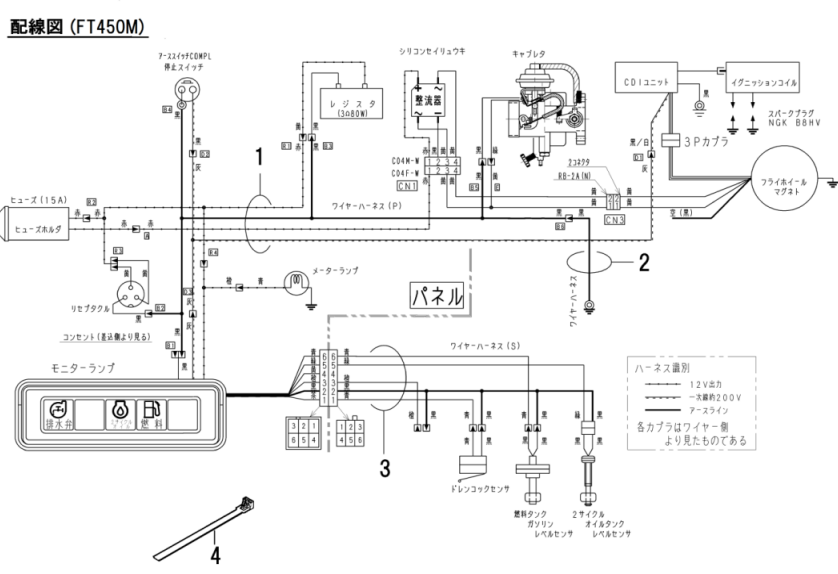


FIG.123

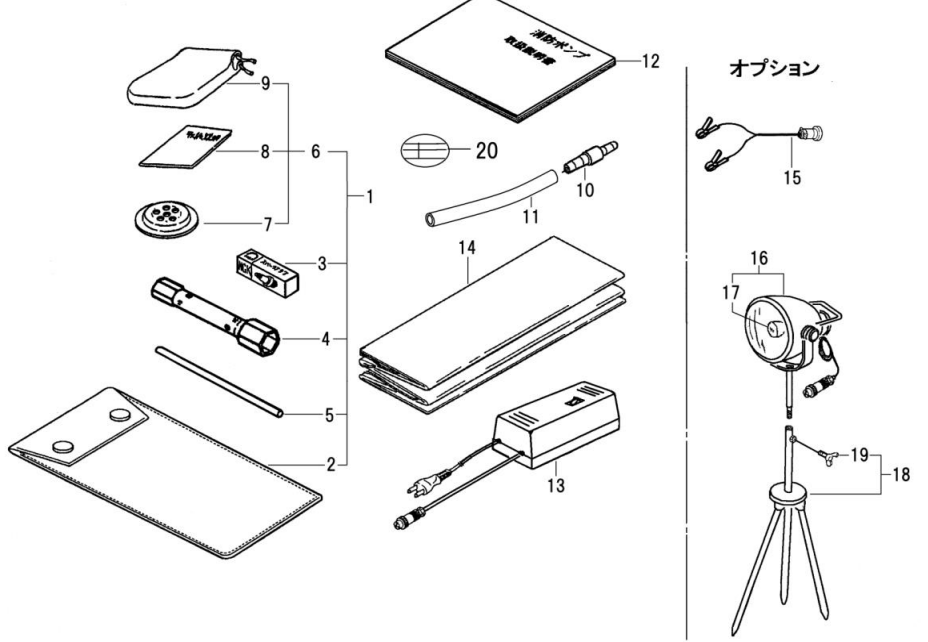
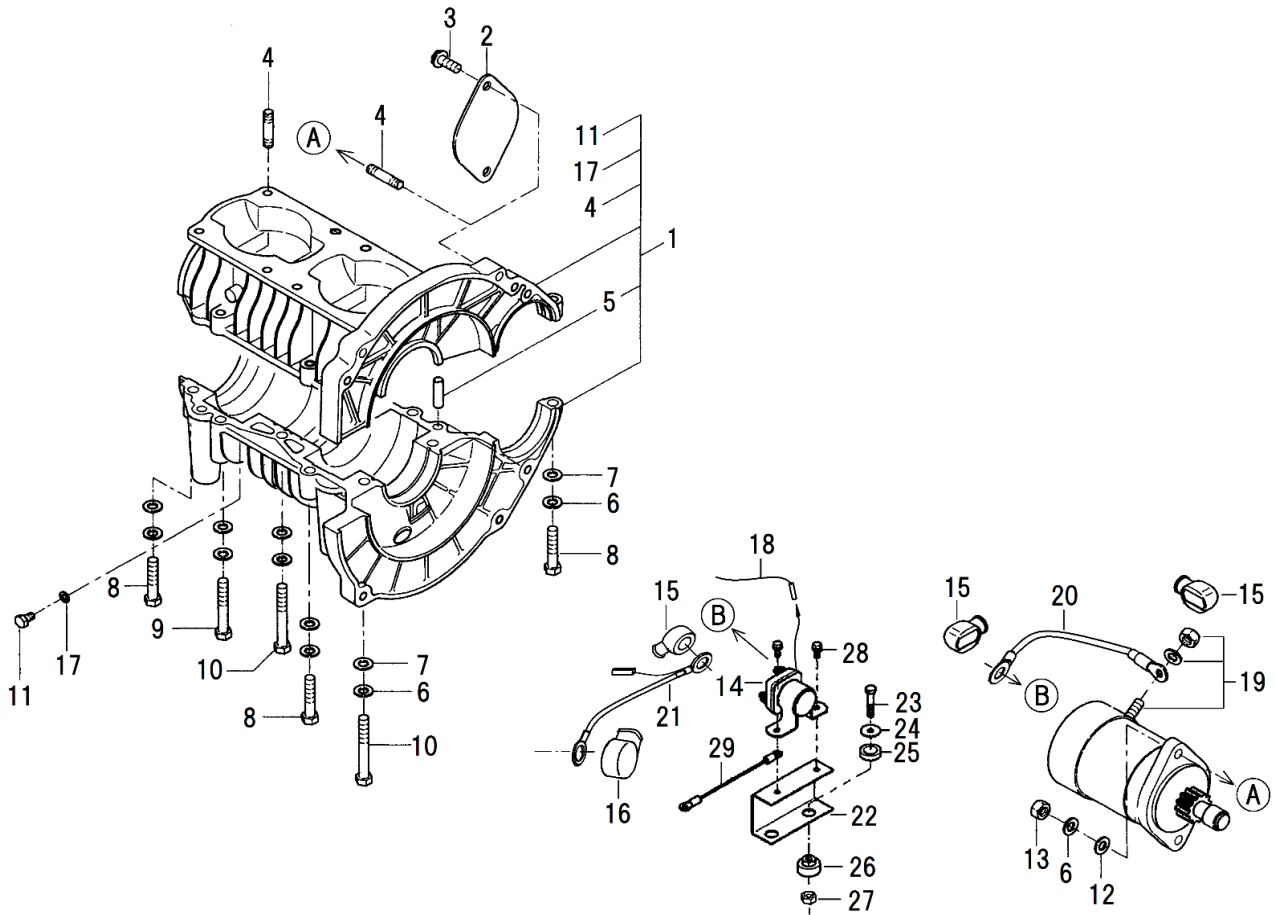
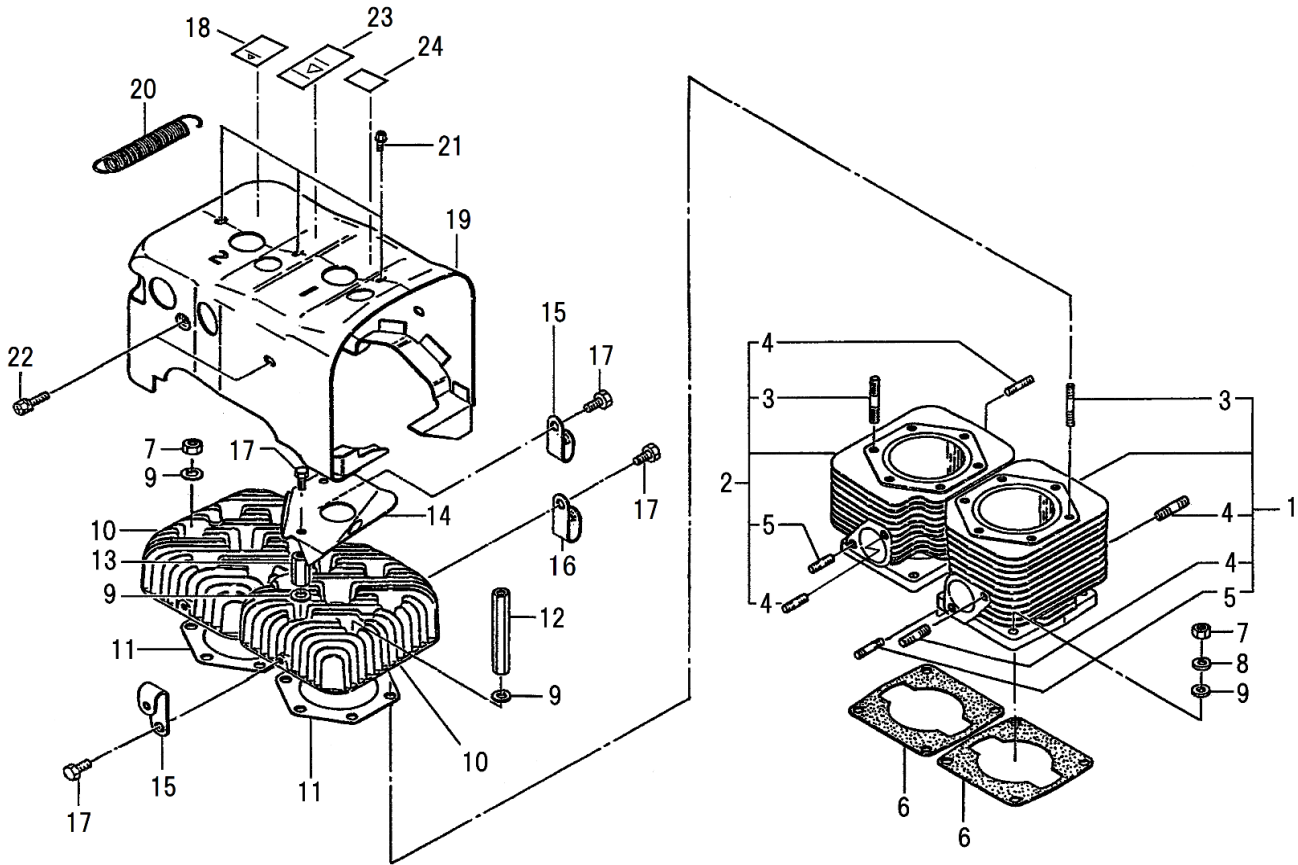


FIG.101 クランクケース, スタータ (CRANK CASE, STARTER)



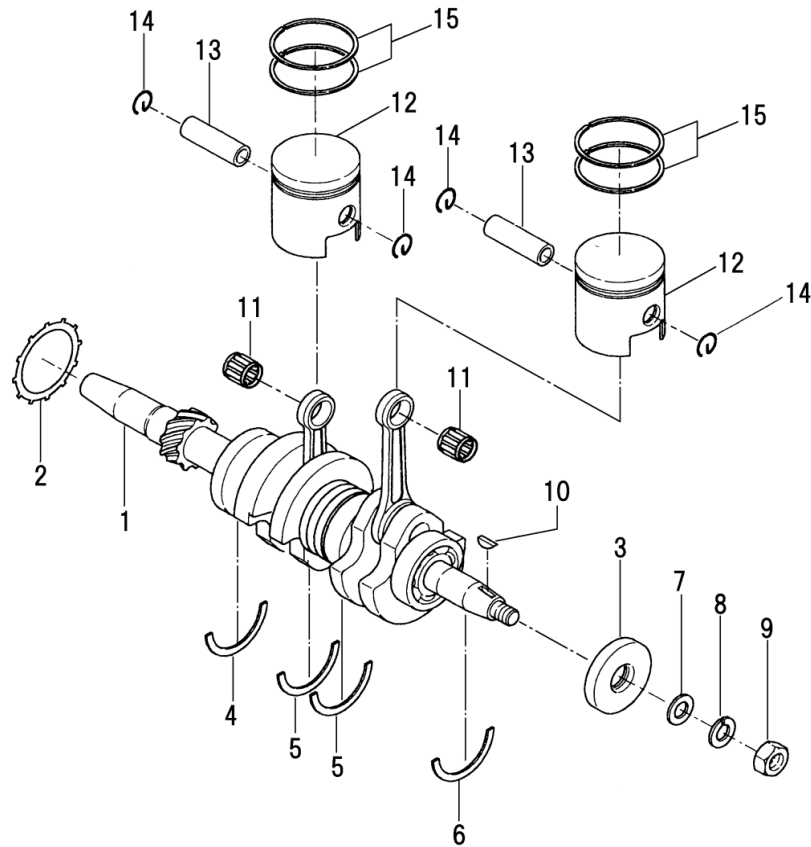
見出番号 Key No.	部品番号 Parts No.	部品名称 Parts Name	台当個数 Q'ty					適用号機 Application	備考 Remarks
			500	450	450M	500-A	450-A		
1	110038000	クランクケースASSY	1	1	1	1	1		
2	110363000	プレート			1				
3	010810816	ボルト			2				
4	012210825	スタッドボルト	10	10	8	10	10		
5	030500820	ノックピン	2	2	2	2	2		
6	027100008	スプリングワッシャ	13	13	13	13	13		
7	026100008	ワッシャ	11	11	11	11	11		
8	010310845	ボルト	5	5	5	5	5		
9	010310860	ボルト	2	2	2	2	2		
10	010310870	ボルト	4	4	4	4	4		
11	010810610	ボルト	2	2	2	2	2		
12	026200008	ワッシャ	2	2		2	2		
13	020910008	ナット	2	2		2	2		
14	285810010	マグネティックスイッチCOMP	1	1		1	1		
15	285820020	ターミナルキャップ(B)	3	3		3	3		
16	285820010	ターミナルキャップ(A)	1	1		1	1		
17	140148040	ハンジヨウワッシャ	2	2	2	2	2		
18	285631580	Sターミナルコード	1	1		1	1		
19	185088020	スタータ ASSY	1	1		1	1		
20	285660020	アースケーブル	1	1		1	1		
21	285660240	スタータケーブル	1	1		1	1		
22	226661321	ステイ(マグネットSW)	1	1		1	1		
23	010110630	ボルト	2	2		2	2		
24	026109045	ワッシャ	2	2		2	2		
25	198110040	ホウシヨム(B)	2	2		2	2		
26	298111561	クッションラバー	2	2		2	2		
27	023100006	ナット	2	2		2	2		
28	011150512	ボルト	2	2		2	2		
29	285631650	コード	1	1		1	1		

FIG.102 シリンダ, ヘッド (CYLINDER, HEAD)



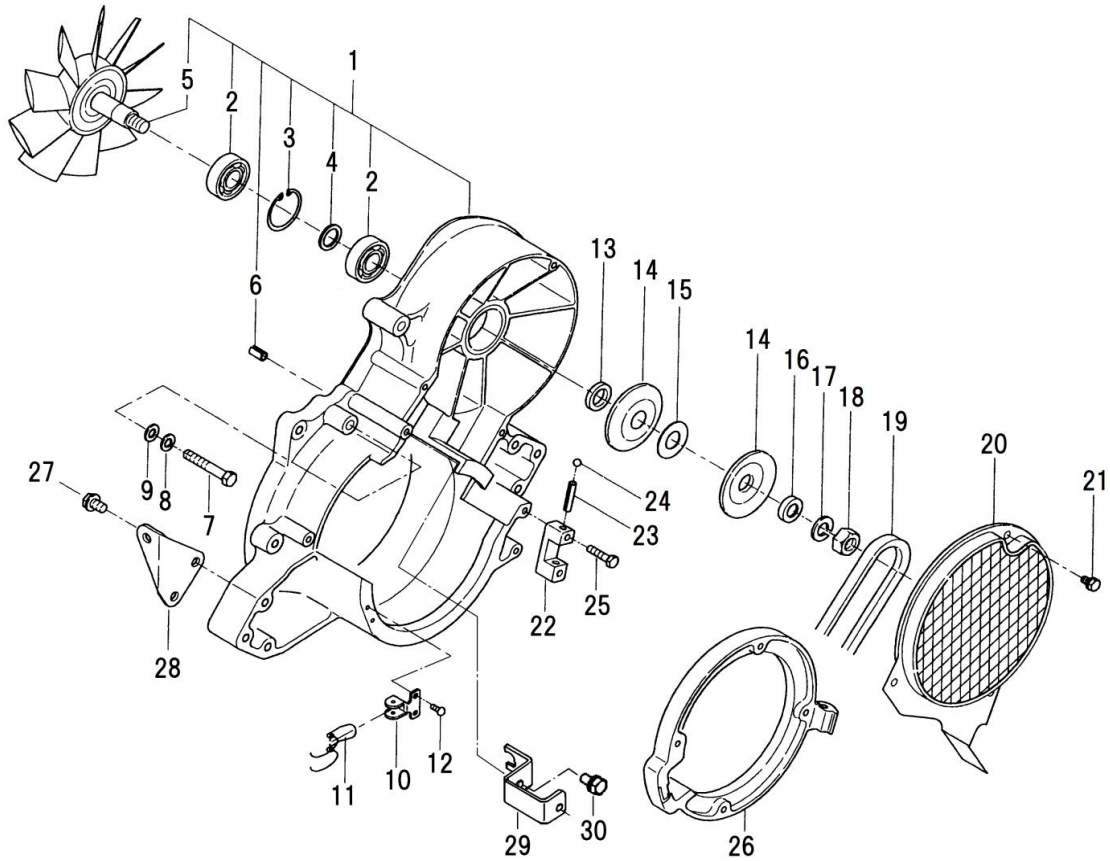
見出番号 Key No.	部品番号 Parts No.	部品名称 Parts Name	台当個数 Q'ty					適用号機 Application	備考 Remarks
			500	450	450M	500-A	450-A		
1	110028091	シリンダ ASSY	1	1	1	1	1		
2	110028101	シリンダ ASSY	1	1	1	1	1		
3	111133011	ヘッドボルト	12	12	12	12	12		
4	012210820	スタッドボルト	6	6	6	6	6		
5	012110820	スタッドボルト	2	2	2	2	2		
6	110993001	ガスケット	2	2	2	2	2		
7	020910008	ナット	16	16	16	16	16		
8	027100008	スプリングワッシャ	8	8	8	8	8		
9	026100008	ワッシャ	20	20	20	20	20		
10	111113001	シリンダヘッド	2	2	2	2	2		
11	111143001	ガスケット・ヘッド	2	2	2	2	2		
12	299370300	ヘッドナット(L)	2	2	2	2	2		
13	199373000	ナット	2	2	2	2	2		
14	175168010	ヘッドカウリング	1	1	1	1	1		
15	175973010	ステイ	2	2	2	2	2		
16	175973020	ステイ	1	1	1	1	1		
17	011140614	ボルト	5	5	5	5	5		
18	290191810	コーションプレート	1	1	1				“ヤケト...”
18	290192400	コーションプレート				1	1		英文
19	175158290	カウリング COMPL	1	1	1	1	1		
20	198213000	スプリング	1	1	1	1	1		
21	011150610	ボルト	3	3	3	3	3		
22	011150612	ボルト	4	4	4	4	4		
23	290191840	コーションプレート	1	1	1				“感電...”
23	290192410	コーションプレート				1	1		英文
24	*	ラベル:INFO	1						
24	*	ラベル:INFO		1					
24	*	ラベル:INFO			1				
24	*	ラベル:INFO				1			
24	*	ラベル:INFO					1		

FIG.103 クランクシャフト, ピストン (CRANK SHAFT, PISTON)



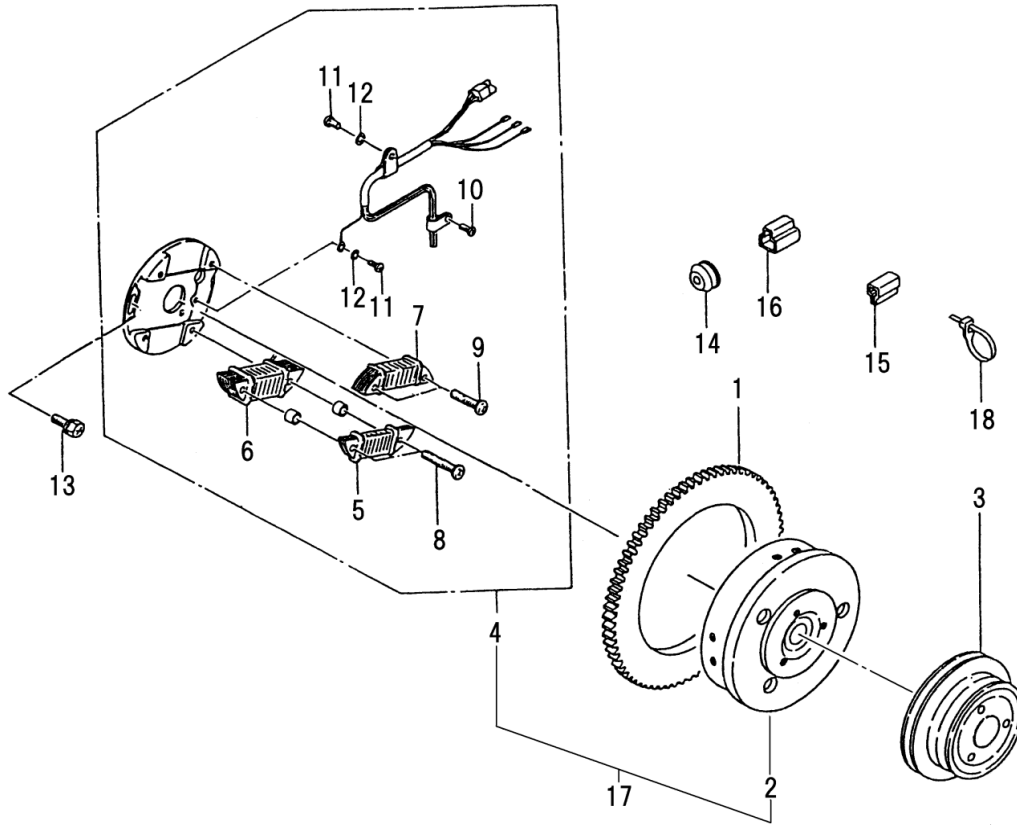
見出番号 Key No.	部品番号 Parts No.	部品名称 Parts Name	台当個数 Q'ty					適用号機 Application	備考 Remarks
			500	450	450M	500-A	450-A		
1	115258171	クランクシャフトASSY CRANKSHAFT	1	1	1	1	1		
2	198343020	クリップ CLIP	1	1	1	1	1		
3	050109001	オイルシール OIL SEAL	1	1	1	1	1		
4	110343010	ストツハ STOPPER	1	1	1	1	1		
5	110343000	ストツハ STOPPER	4	4	4	4	4		
6	110343000	ストツハ STOPPER	1	1	1	1	1		選択 t1.8
6	110343020	ストツハ STOPPER	1	1	1	1	1		選択 t1.9
6	110343030	ストツハ STOPPER	1	1	1	1	1		選択 t2.0
7	026109007	ワッシャ WASHER	1	1	1	1	1		
8	027100014	スプリングワッシャ SPRING WASHER	1	1	1	1	1		
9	020109002	ナット NUT	1	1	1	1	1		
10	034309001	キー KEY	1	1	1	1	1		
11	042720118	ニードルベアリング NEEDLE BEARING	2	2	2	2	2		
12	115313591	ピストン PISTON	2	2	2	2	2		
13	115323000	ピストンピン PIN.PISTON	2	2	2	2	2		
14	198343000	クリップ CLIP	4	4	4	4	4		
15	115109070	ピストンリングKIT RING KIT.PISTON	2	2	2	2	2		

FIG.104 ファンケース (FAN CASE)



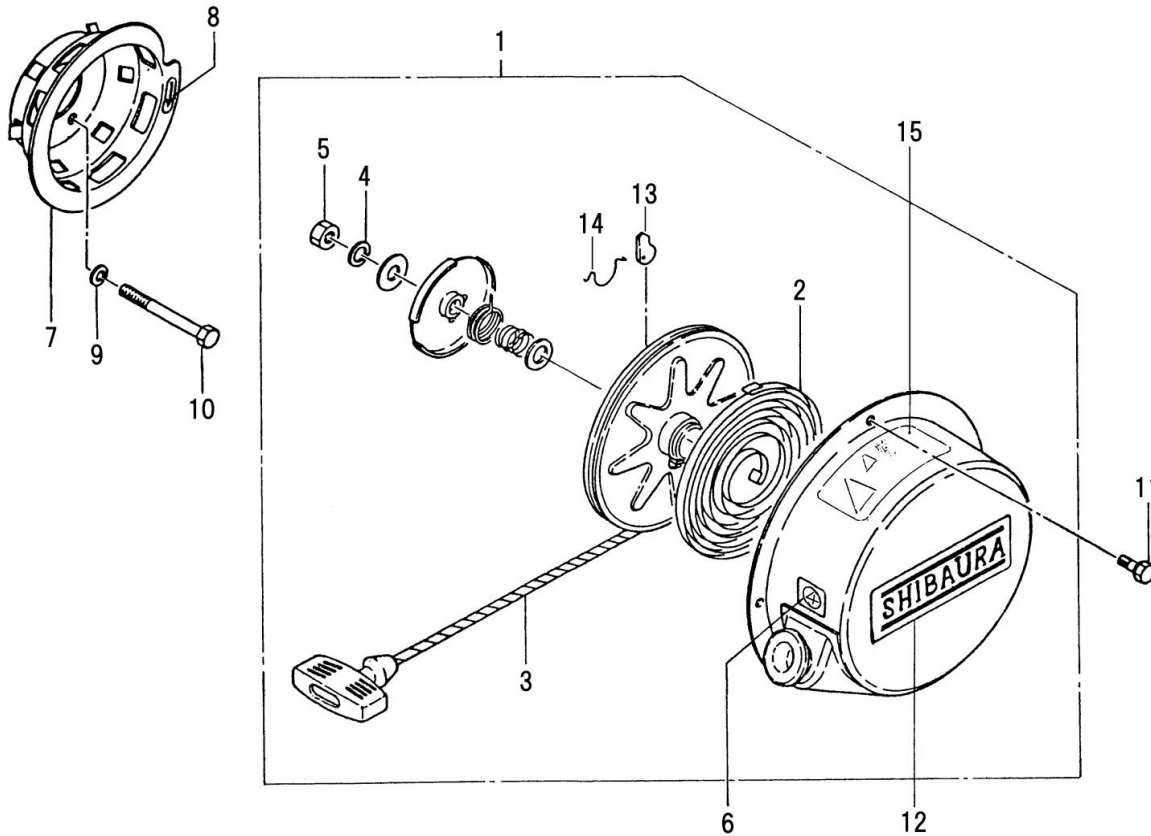
見出番号 Key No.	部品番号 Parts No.	部品名称 Parts Name	台当個数 Q'ty					適用号機 Application	備考 Remarks	
			500	450	450M	500-A	450-A			
1	145048070	ファンケースASSY	CASE ASSY.FAN	1	1	1	1	1		
2	040146203	ボールベアリング	BEARING 6203LLU	2	2	2	2	2		
3	036500040	スナップリング	SNAP RING	1	1	1	1	1		
4	199213010	スペーサ	SPACER	1	1	1	1	1		
5	145303000	クーリングファンCOMPL	FAN.COOLING	1	1	1	1	1		
6	030300814	スプリングピン	SPRING PIN	2	2	2	2	2		
7	010310855	ホルト	BOLT	4	4	4	4	4		
8	027100008	スプリングワッシャ	LOCK WASHER	4	4	4	4	4		
9	026100008	ワッシャ	WASHER	4	4	4	4	4		
10	160548010	クリップサポート	HOLDER.SPRING	1	1	1	1	1		
11	198330010	フアスナ	HINGE	1	1	1	1	1		
12	015100412	スクリュ	SCREW	2	2	2	2	2		
13	199213000	スペーサ	SPACER	1	1	1	1	1		
14	145333000	ファンプーリ	PULLEY.FAN	2	2	2	2	2		
15	199213020	スペーサ	SPACER	1	1	1	1	1		t1.0
16	199343010	ワッシャ	WASHER	1	1	1	1	1		
17	027100012	スプリングワッシャ	LOCK WASHER	1	1	1	1	1		
18	020109001	ナット	NUT	1	1	1	1	1		
19	080109074	Vベルト(FM26.5)	V-BELT:FM26.5	1	1	1	1	1		
20	175308080	ファンガードCOMPL	GUARD.FAN	1	1	1	1	1		
21	011150612	ホルト	BOLT	3	3	3	3	3		
22	226680540	セットピース	PIECE	1	1	1	1	1		
23	030300632	スプリングピン	SPRING PIN	1	1	1	1	1		
24	298460010	プラグ	BLANK PLUG	1	1	1	1	1		
25	011140635	ホルト	BOLT	2	2	2	2	2		
26	226720080	リコイルハウジング	HOUSING	1	1	1	1	1		
27	010810816	ホルト	BOLT	2	2	2	2	2		
28	226670690	サポート	SUPPORT	1	1	1	1	1		
29	218420341	ステイ	STAY	1	1	1	1	1		
30	011150612	ホルト	BOLT	1	1	1	1	1		

FIG.105 フライホールマグネット (FLYWHEEL MAGNETO)



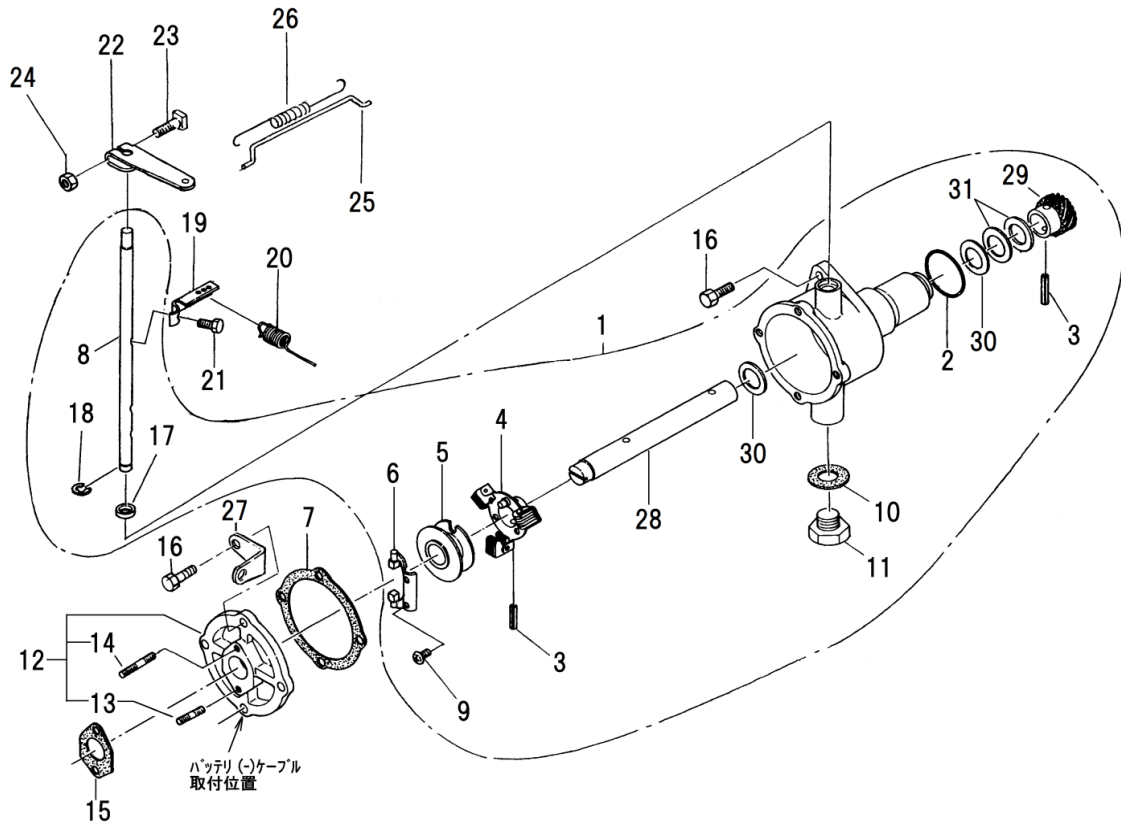
見出番号 Key No.	部品番号 Parts No.	部品名称 Parts Name	台当個数 Q'ty					適用号機 Application	備考 Remarks
			500	450	450M	500-A	450-A		
1	115373000	リングギヤ GEAR.RING	1	1		1	1		
2	150108070	フライホイール FLYWHEEL.MAGNETO	1	1	1	1	1		
3	298680461	プーリ PULLEY	1	1	1	1	1		
4	150158050	アーマチュアASSY ARMATURE ASSY	1	1	1	1	1		
5	150538010	パルスコイル PULSAR COIL	1	1	1	1	1		
6	150548010	エキサイタコイル EXCITER COIL	1	1	1	1	1		
7	150618010	ライティングコイル LIGHTING COIL	1	1	1	1	1		
8	015140540	スクリュー SCREW	2	2	2	2	2		
9	015140530	スクリュー SCREW	2	2	2	2	2		
10	015140408	スクリュー SCREW	1	1	1	1	1		
11	015100405	スクリュー SCREW	2	2	2	2	2		
12	027100004	スプリングワッシャ SCREW	2	2	2	2	2		
13	011150520	ボルト BOLT	2	2	2	2	2		
14	298111550	ゴムパツシュ GROMMET OR RUBBER	1	1	1	1	1		
15	285640090	コネクタ COUPLER	1	1	1	1	1		
16	285640100	コネクタ COUPLER	1	1		1	1		
17	150018220	フライホイールマグネットASSY FLYWHEEL MAGNETO	1	1	1	1	1		
18	398750120	バンド BAND	1	1	1	1	1		

FIG.106 リコイルスタータ (RECOIL STARTER)



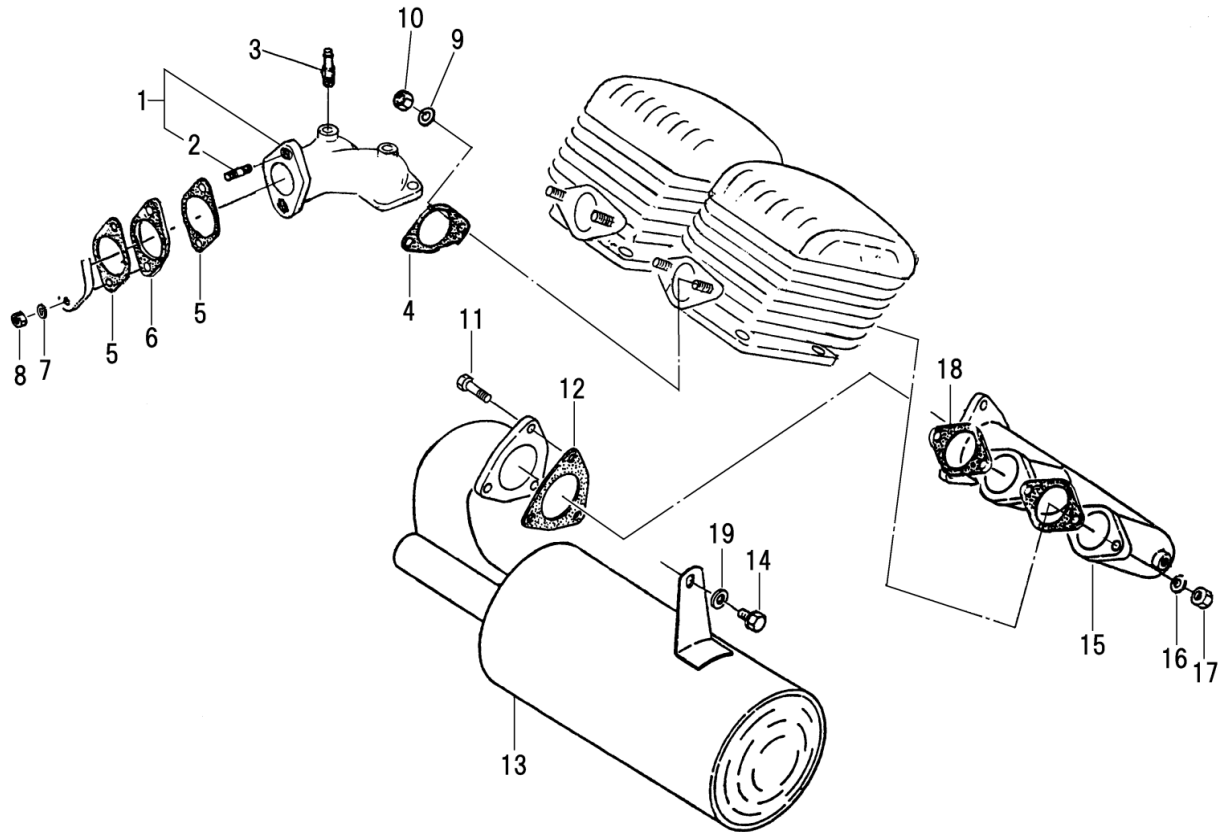
見出番号 Key No.	部品番号 Parts No.	部品名称 Parts Name	台当個数 Q'ty					適用号機 Application	備考 Remarks
			500	450	450M	500-A	450-A		
1	155108200	リコイルASSY RECOIL ASSY	1	1	1	1	1		
2	155263000	スパイラルスプリング SPRING.SPIRAL	1	1	1	1	1		
3	155203000	スターロープASSY ROPE ASSY.STARTER	1	1	1	1	1		
4	027100008	スプリングワッシャ LOCK WASHER	1	1	1	1	1		
5	020700008	ナット NUT	1	1	1	1	1		
6	290460920	マークシート MARK SHEET	1	1	1	1	1		
7	155368030	スタープーリ PULLEY.STARTER	1	1	1	1	1		
8	290460050	アロマーク MARK SHEET	1	1	1	1	1		
9	027100006	スプリングワッシャ LOCK WASHER	3	3	3	3	3		
10	010110680	ボルト BOLT	3	3	3	3	3		
11	011150612	ボルト BOLT	4	4	4	4	4		
12	290290860	ネームプレート NAME PLATE	1	1	1	1	1		
13	155163000	ラチェット RATCHET	3	3	3	3	3		
14	155263230	リタンスプリング SPRING	3	3	3	3	3		
15	290191800	コーションプレート CAUTION PLATE	1	1	1				"運転中..."
							1	1	英文

FIG.107 ガバナ (GOVERNOR)



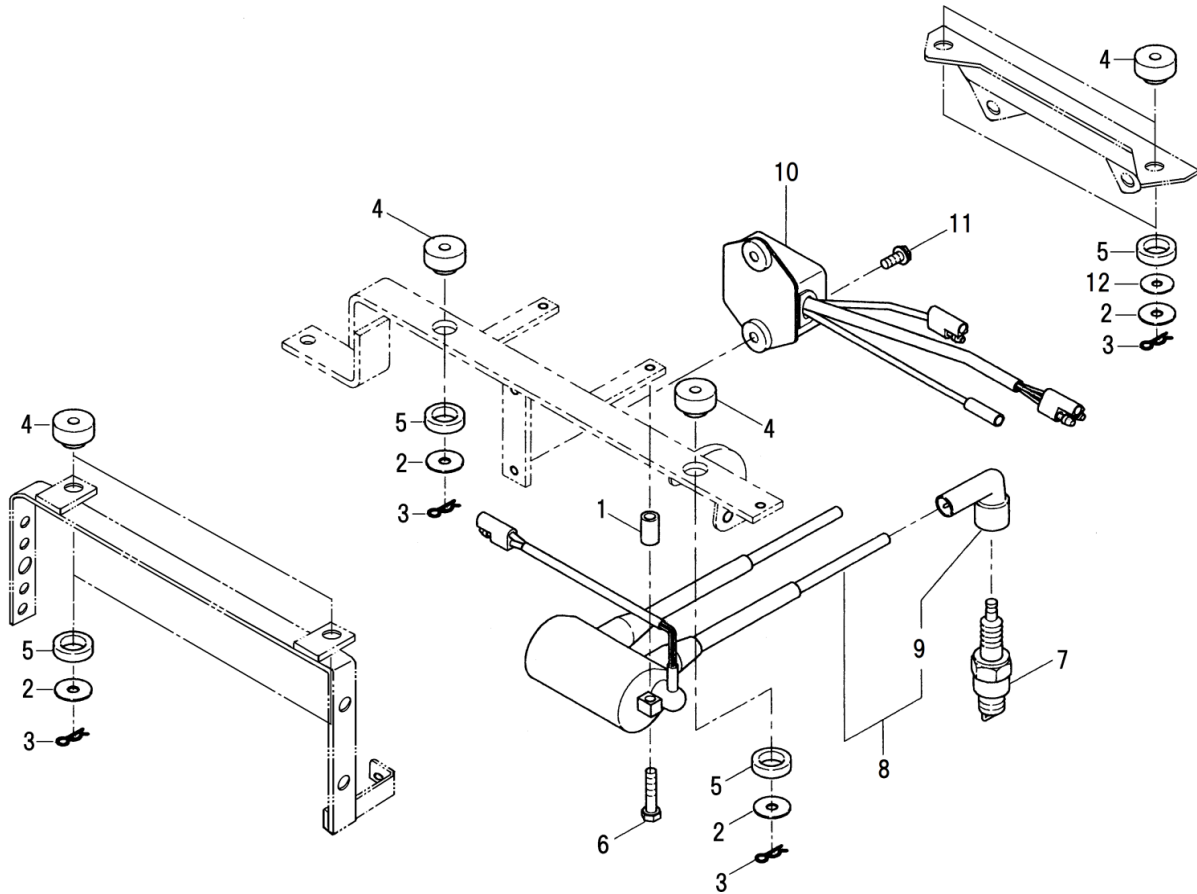
見出番号 Key No.	部品番号 Parts No.	部品名称 Parts Name	台当個数 Q'ty					適用号機 Application	備考 Remarks	
			500	450	450M	500-A	450-A			
1	125018100	ガバナASSY	GOVERNOR ASSY	1	1	1	1	1		
2	052300350	Oリング	O-RING	1	1	1	1	1		
3	030300525	スプリングピン	SPRING PIN	2	2	2	2	2		
4	125208010	フライウイトCOMPL	FLYWEIGHT COMPL	1	1	1	1	1		
5	125258020	スライダCOMPL	SLIDER.GOVERNOR	1	1	1	1	1		
6	125158011	アームCOMPL	ARM	1	1	1	1	1		
7	125998011	ガasket(ノンアス)	GASKET	1	1	1	1	1		
8	125118012	ガバナシャフト	SHAFT.GOVERNOR	1	1	1	1	1		
9	011100510	ボルト	BOLT	2	2	2	2	2		
10	025100016	シールワツシヤ	SEAL WASHER	2	2	2	2	2		
11	298430031	プラグ:M16	PLUG	1	1	1	1	1		
12	125068020	ガバナカバーASSY	COVER.GOVERNOR	1	1	1	1	1		
13	012210514	スタツドボルト	STUD BOLT	1	1	1	1	1		
14	012210525	スタツドボルト	STUD BOLT	1	1	1	1	1		
15	140998010	ガasket	GASKET	1	1	1	1	1		
16	010810620	ボルト	BOLT	6	6	6	6	6		
17	050309002	オイルシール	OIL SEAL	1	1	1	1	1		
18	036800006	スナツプリング	SNAP RING	1	1	1	1	1		
19	125148022	アーム	ARM	1	1	1	1	1		
20	298210050	スプリング	SPRING	1	1	1	1	1		
21	011100510	ボルト	BOLT	1	1	1	1	1		
22	125418020	ガバナレバ	LEVER.GOVERNOR	1	1	1	1	1		
23	199430020	ボルト	BOLT	1	1	1	1	1		
24	023100006	ナツ	NUT	1	1	1	1	1		
25	125360070	ガバナロツト	LINK	1	1	1	1	1		
26	198210050	ガバナスプリング	SPRING	1	1	1	1	1		
27	226661130	ステイ:オイル	STAY	1	1	1	1	1		
28	125468010	ドライブシャフト	SHAFT.DRIVE	1	1	1	1	1		
29	125488010	ガバナギヤ	GEAR.GOVERNOR	1	1	1	1	1		
30	299260010	スラストワツシヤ	THRUST WASHER	2	2	2	2	2		
31	299280010	シム	SHIM	2	2	2	2	2		調整用 t0.2

FIG.108 吸排気, マフラ (INTAKE, EXHASUST, MUFFLER)



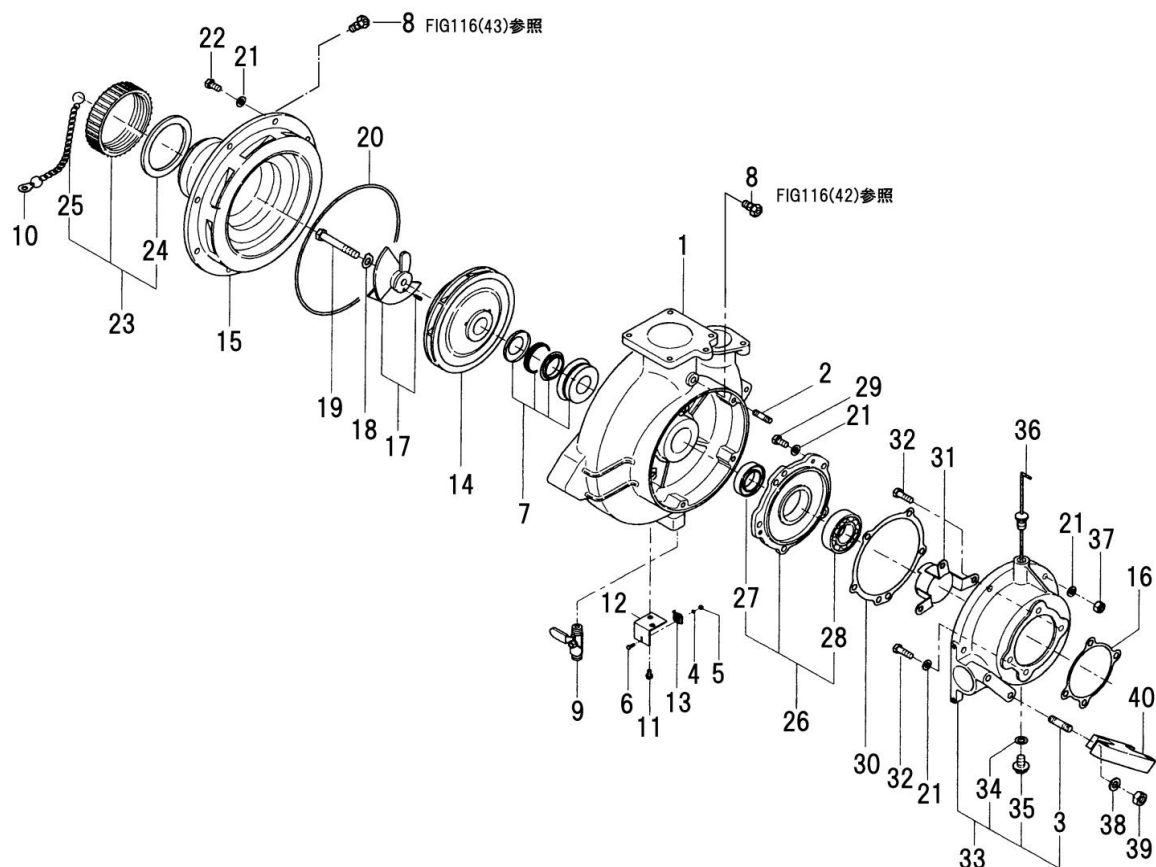
見出番号 Key No.	部品番号 Parts No.	部品名称 Parts Name	台当個数 Q'ty					適用号機 Application	備考 Remarks
			500	450	450M	500-A	450-A		
1	135598180	インテイクマニホルト ASSY MANIFOLD.INTAKE	1	1	1	1	1		
2	012210625	スタッドボルト STUD BOLT	2	2	2	2	2		
3	140358040	チェックバルブ ASSY VALVE.CHECK ASSY	2	2	2	2	2		
4	135993022	ガスケット GASKET	2	2	2	2	2		
5	130128010	ガスケット GASKET	2	2	2	2	2		
6	299510010	インシュレータ INSULATOR	1	1	1	1	1		
7	027100006	スプリングワッシャ LOCK WASHER	2	2	2	2	2		
8	020100006	ナット NUT	2	2	2	2	2		
9	026200008	ワッシャ WASHER	4	4	4	4	4		
10	020700008	ナット NUT	4	4	4	4	4		
11	011510825	ボルト BOLT	3	3	3	3	3		
12	135998140	ガスケット:マフラ GASKET	1	1	1	1	1		
13	135408450	マフラCOMPL MUFFLER.EXHAUST	1	1	1	1	1		
14	010310816	ボルト BOLT	1	1	1	1	1		
15	135618160	エキゾーストマニホルト ASSY MANIFOLD.EXHAUST	1	1	1	1	1		
16	027100008	スプリングワッシャ LOCK WASHER	4	4	4	4	4		
17	020910008	ナット NUT	4	4	4	4	4		
18	135993000	ガスケット:マフラ GASKET.MUFFLER	2	2	2	2	2		
19	026100008	ワッシャ WASHER	1	1	1	1	1		

FIG.109 イグニッション システム (IGNITION SYSTEM)



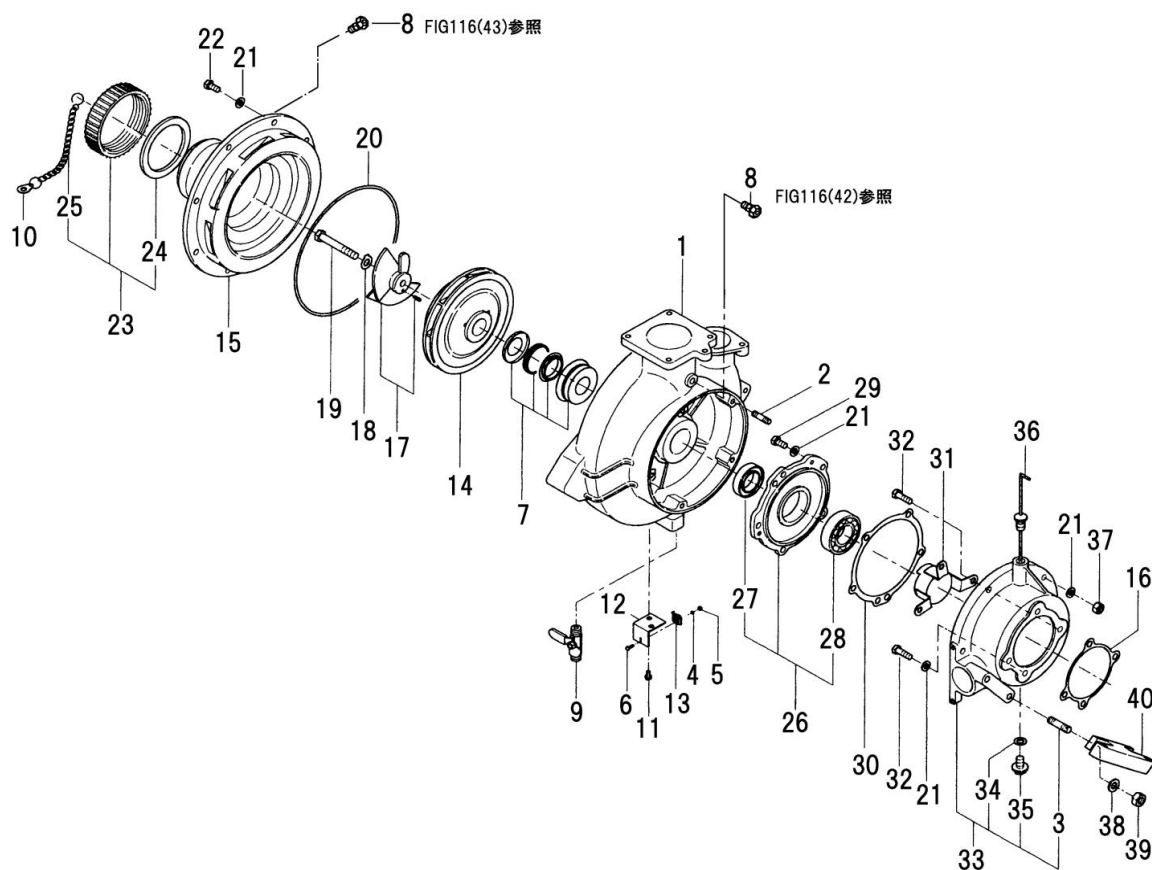
見出番号 Key No.	部品番号 Parts No.	部品名称 Parts Name	台当個数 Q'ty					適用号機 Application	備考 Remarks
			500	450	450M	500-A	450-A		
1	199230080	カラー COLLAR	2	2	2	2	2		
2	026109045	ワッシャ WASHER	6	6	6	6	6		
3	031100006	スナップピン SNAP PIN	6	6	6	6	6		
4	298111561	クッションラバー RUBBER.CUSHION	6	6	6	6	6		
5	198110040	ホウシヨム(B) RUBBER	6	6	6	6	6		
6	011140635	ホルト BOLT	2	2	2	2	2		
7	150261220	スパークプラグ PLUG.SPARK	2	2	2	2	2		
8	150058040	イグニッションコイルASSY COIL ASSY.IGNITION	1	1	1	1	1		
9	150400040	プラグキャップCOMPL CAP.PLUG	2	2	2	2	2		
10	150588030	CDIユニット UNIT.C.D.I	1	1	1	1	1		
11	011150616	ホルト BOLT	2	2	2	2	2		
12	054109030	ガスケット GASKET	2	2	2	2	2		

FIG.110 ポンプ (PUMP)



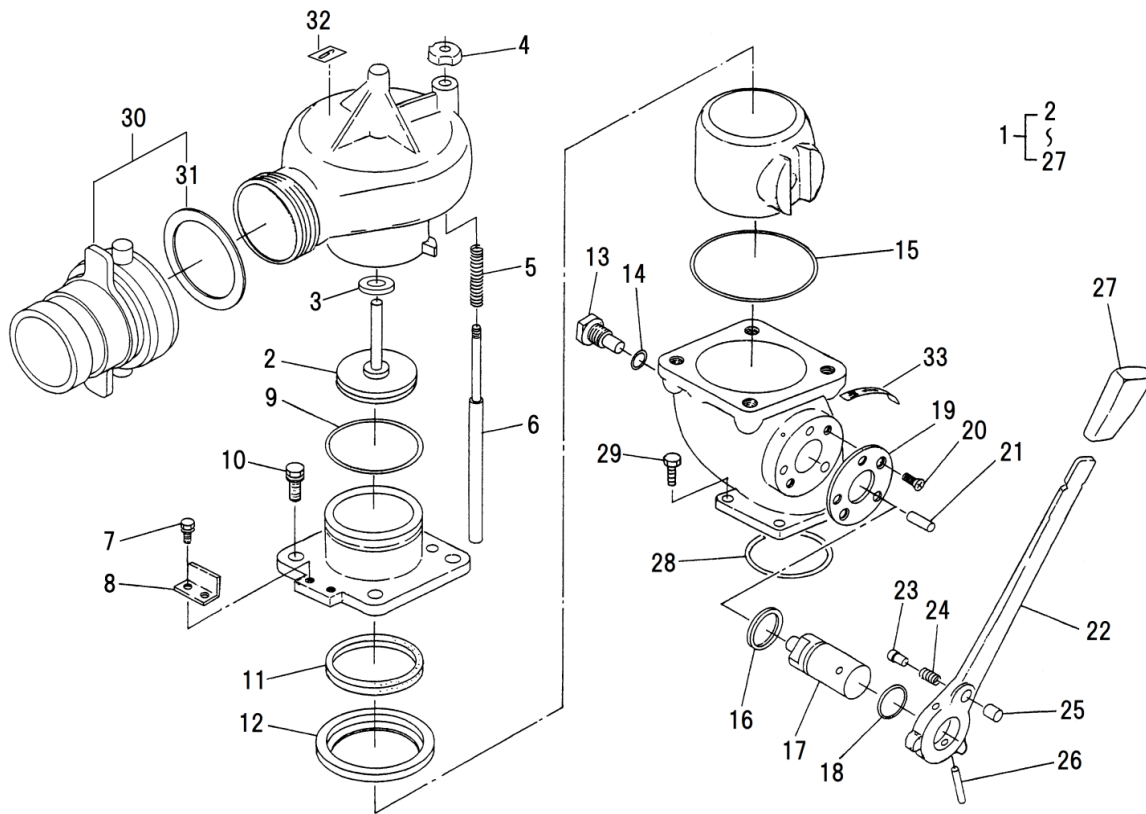
見出番号 Key No.	部品番号 Parts No.	部品名称 Parts Name	台当個数 Q'ty					適用号機 Application	備考 Remarks
			500	450	450M	500-A	450-A		
1	210110930	ケーシングボディ CASING BODY	1	1	1	1	1		
2	012210825	スタッドボルト STUD BOLT	5	5	5	5	5		
3	012111020	スタッドボルト STUD BOLT	2	2	2	2	2		
4	027102300	スプリングワッシャ SPRING WASHER	2	2	2	2	2		
5	020102300	ナット NUT	2	2	2	2	2		
6	015102312	スクリュー SCREW	2	2	2	2	2		
7	210500240	メカニカルシール MECHANICAL SEAL	1	1	1	1	1		
8	298484830	コネクタASSY CONNECTOR	2	2	2	2	2		ナイロンチューブ用
9	298730130	コックASSY COCK ASSY	1	1	1	1	1		
10	226690010	ラグ LUG	1	1	1	1	1		
11	010810620	ボルト BOLT	2	2	2	2	2		
12	226660910	ステイ:スイッチ STAY:SWITCH	1	1	1	1	1		
13	285200400	スイッチASSY SWITCH ASSY	1	1	1	1	1		
14	210310651	インペラ IMPELLER	1	1	1	1	1		
15	210150201	ケーシングカバー-COMPL CASING COVER	1	1	1	1	1		
16	210980051	ハウジングパッキン(ノンアス) PACKING	1	1	1	1	1		
17	210320110	インテューサASSY INDUCER ASSY	1	1	1	1	1		
18	299310010	ロックワッシャ ROCK WASHER	1	1	1	1	1		
19	010109434	ボルト BOLT	1	1	1	1	1		
20	298110500	ゴムワ PACKING:RUBBER	1	1	1	1	1		
21	026100008	ワッシャ WASHER	19	19	19	19	19		
22	010310825	ボルト BOLT	8	8	8	8	8		
23	210350120	ジョイントキャップASSY CAP ASSY	1	1	1	1	1		
24	210980030	パッキン PACKING	1	1	1	1	1		
25	298020081	チェーンASSY CHAIN ASSY	1	1	1	1	1		
26	210060020	ハウジングASSY HOUSING ASSY	1	1	1	1	1		
27	050202330	オイルシール OIL SEAL	1	1	1	1	1		
28	040106206	ボールベアリング BALL BEARING	1	1	1	1	1		
29	010310825	ボルト BOLT	5	5	5	5	5		
30	210980062	カバーパッキン(ノンアス) PACKING	1	1	1	1	1		
31	226150010	キャカバー-COMPL COVER	1	1	1	1	1		
32	013110830	ボルト BOLT	4	4	4	4	4		
33	210060011	ハウジングASSY HOUSING ASSY	1	1	1	1	1		
34	054109002	ガスケット GASKET	1	1	1	1	1		
35	064600010	ツバツキプラグ:M10 PLUG	1	1	1	1	1		

FIG.110 ポンプ (PUMP)



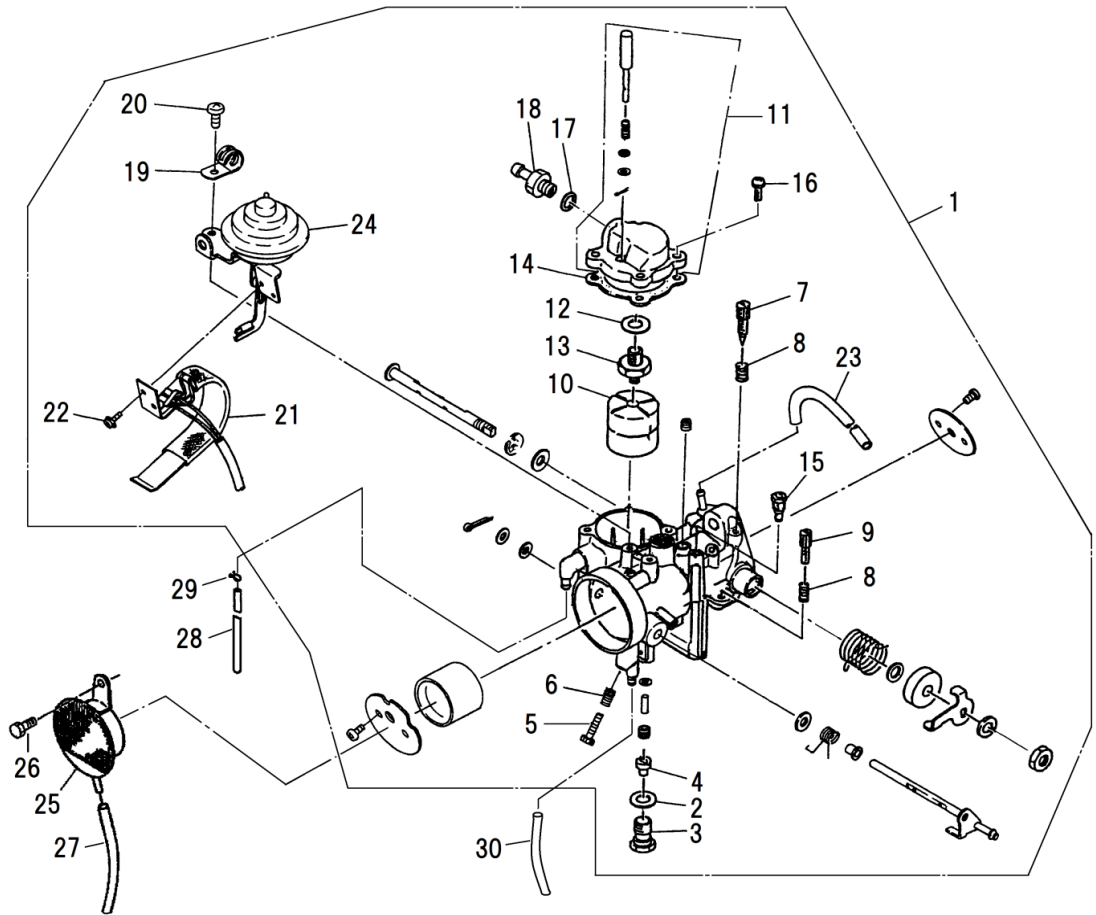
見出番号 Key No.	部品番号 Parts No.	部品名称 Parts Name	台当個数 Q'ty					適用号機 Application	備考 Remarks
			500	450	450M	500-A	450-A		
36	298400040	レベルゲージCOMPL GAUGE	1	1	1	1	1		
37	020900008	ナット NUT	5	5	5	5	5		
38	026100010	ワッシャ WASHER	2	2	2	2	2		
39	020900010	ナット NUT	2	2	2	2	2		
40	210630130	ハウジングサポータ HOUSING SUPPORTER	1	1	1	1	1		

FIG.111 デリバリーバルブ;クイック (DELIVERY VALVE; QUICK)



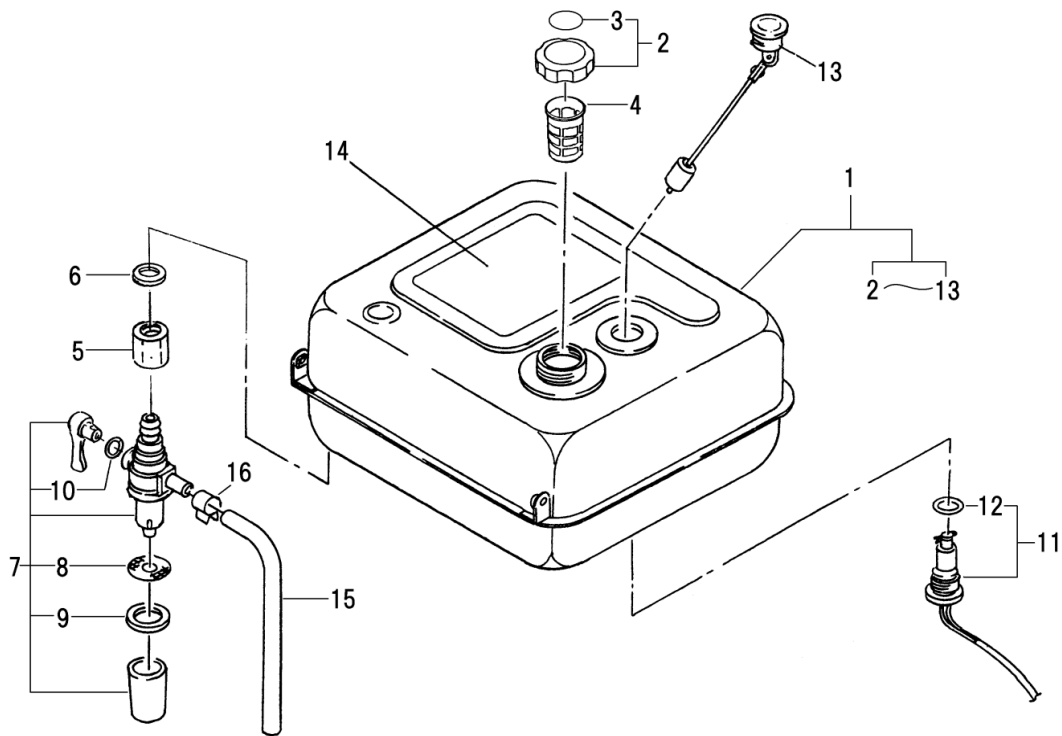
見出番号 Key No.	部品番号 Parts No.	部品名称 Parts Name	台当個数 Q'ty					適用号機 Application	備考 Remarks
			500	450	450M	500-A	450-A		
1	214010470	デリバリーバルブ ASSY	1	1	1	1	1		
2	214200062	バルブシャフト COMPL	1	1	1	1	1		
3	054109043	ガスケット	1	1	1	1	1		
4	298180150	グリップ	1	1	1	1	1		
5	214270040	スプリング	1	1	1	1	1		
6	299610241	ピン	1	1	1	1	1		
7	*	ボルト	2	2	2	2	2		
8	*	ストッパ	1	1	1	1	1		
9	052300700	Oリング	1	1	1	1	1		
10	*	ボルト	4	4	4	4	4		
11	214160050	バルブシート	1	1	1	1	1		
12	*	メインホロア	1	1	1	1	1		
13	*	センターピン	1	1	1	1	1		
14	052100140	Oリング	1	1	1	1	1		
15	052401050	Oリング	1	1	1	1	1		
16	299310060	ロックワッシャ	1	1	1	1	1		
17	214360040	スピンドル	1	1	1	1	1		
18	052100200	Oリング	1	1	1	1	1		
19	299340181	ワッシャウケイタ	1	1	1	1	1		
20	015309004	スクリュー	2	2	2	2	2		
21	299610230	ストッパピン	1	1	1	1	1		
22	214310180	ハンドル	1	1	1	1	1		
23	214170051	ストッパ	1	1	1	1	1		
24	214270050	スプリング	1	1	1	1	1		
25	214320060	ワッシャ	1	1	1	1	1		
26	299610220	セットピン	1	1	1	1	1		
27	298180120	グリップ	1	1	1	1	1		
28	052300750	Oリング	1	1	1	1	1		
29	010810820	ボルト	4	4	4	4	4		
30	295400561	ホースジョイント ASSY	1	1	1	1	1		
31	214980050	パッキン	1	1	1	1	1		
32	290460940	マークシート	1	1	1	1	1		
33	290463420	マークシート	1	1	1				
33	290462940	マークシート				1	1		“⑥” “開⇔閉” 英文

FIG.112 キャブレタ (CARBURETOR)



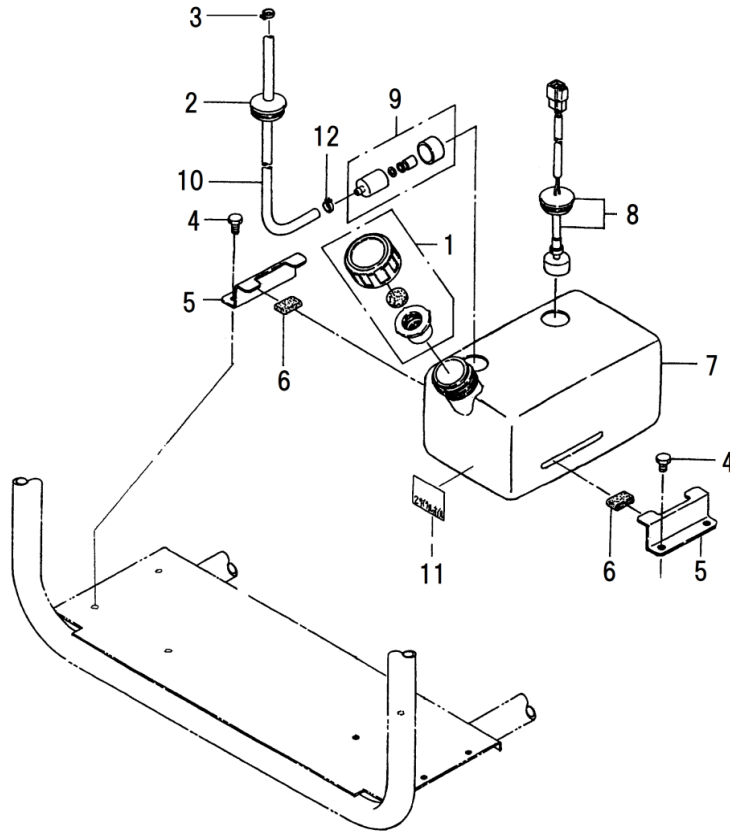
見出番号 Key No.	部品番号 Parts No.	部品名称 Parts Name	台当個数 Q'ty					適用号機 Application	備考 Remarks
			500	450	450M	500-A	450-A		
1	130108310	キャブレタASSY	1	1	1	1	1		
2	130188120	ガスケット	1	1	1	1	1		
3	130288080	メインジェットホルダ	1	1	1	1	1		
4	130118460	リバースメインジェット	1	1	1	1	1		
5	130188430	アジャストスクリュ	1	1	1	1	1		
6	130218170	スプリング	1	1	1	1	1		
7	130188450	ニードルバルブ	1	1	1	1	1		
8	130218010	スプリング	2	2	2	2	2		
9	130188080	スクリュ	1	1	1	1	1		
10	130168030	フロート	1	1	1	1	1		
11	130288570	フロートチャンバカバー	1	1	1	1	1		
12	130188180	ガスケット	1	1	1	1	1		
13	130198060	フロートバルブASSY	1	1	1	1	1		
14	130188420	ガスケット	1	1	1	1	1		
15	130118430	パイロットジェット	1	1	1	1	1		
16	015140414	スクリュ	4	4	4	4	4		
17	130128020	ガスケット	1	1	1	1	1		
18	130288070	ジョイント	1	1	1	1	1		
19	130288662	プレート	1	1	1	1	1		
20	130188520	スクリュ	2	2	2	2	2		
21	130288683	バイメタル	1	1	1	1	1		
22	130188530	スクリュ	2	2	2	2	2		
23	130288664	ホース	1	1	1	1	1		
24	130288671	デプレッション	1	1	1	1	1		
25	135108160	エアクリーナCOMPL	1	1	1	1	1		
26	011150610	ボルト	1	1	1	1	1		
27	298161390	ビニルチューブ	1	1	1	1	1		
28	068109060	ビニルチューブ	1	1	1	1	1		
29	198343060	クリップ	1	1	1	1	1		
30	068109059	ビニルチューブ	1	1	1	1	1		

FIG.113 フューエルタンク (FUEL TANK)



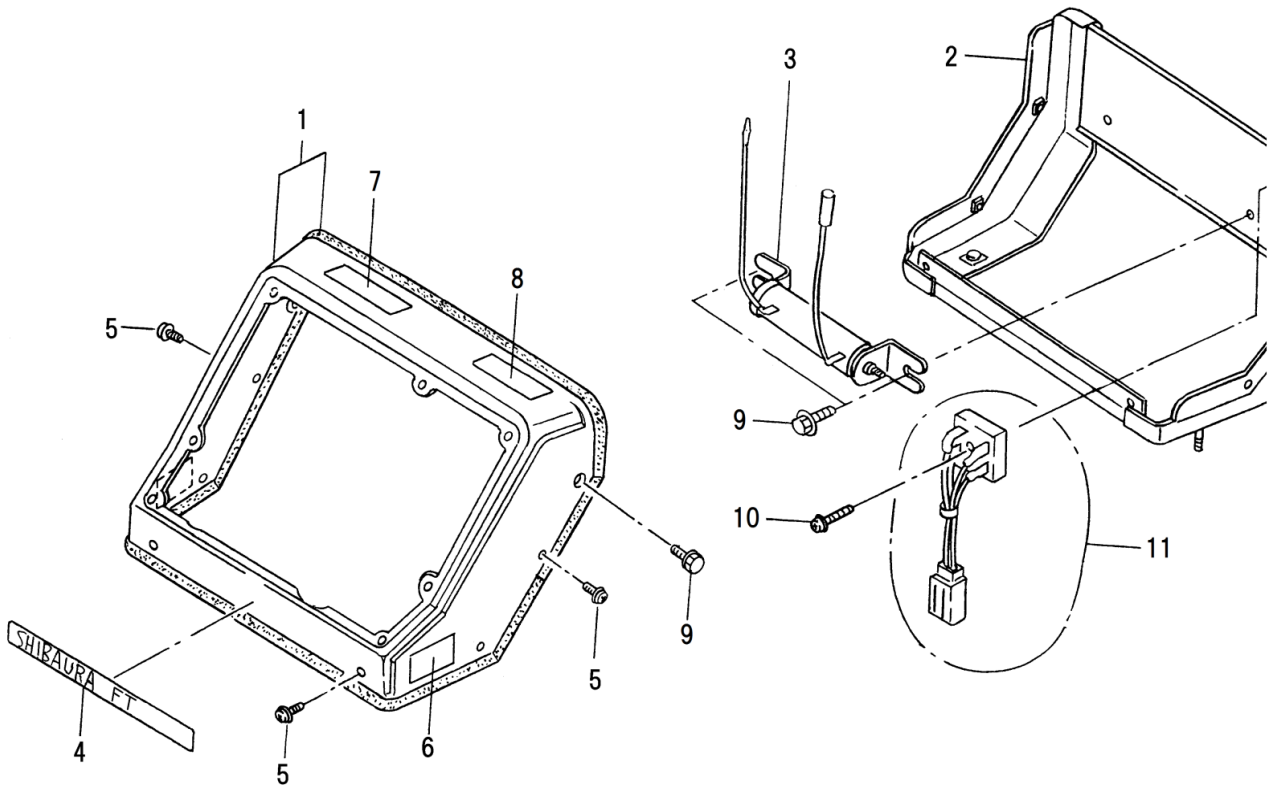
見出番号 Key No.	部品番号 Parts No.	部品名称 Parts Name		台当個数 Q'ty					適用号機 Application	備考 Remarks
				500	450	450M	500-A	450-A		
1	160019061	フューエルタンクASSY	TANK ASSY.FUEL	1	1	1				
1	160019180	フューエルタンクASSY	TANK ASSY.FUEL				1	1		
2	160038071	フイラキャップASSY	CAP ASSY FUEL TANK	1	1	1				
2	160038140	フイラキャップASSY	CAP ASSY FUEL TANK				1	1		
3	290192670	コーションプレート	CAUTION PLATE	1	1	1				"ガソリン"
3	290192770	コーションプレート	CAUTION PLATE				1	1		英文
4	130340010	フューエルフィルタ	FILTER.FUEL	1	1	1	1	1		
5	198488070	コネクタ	CONNECTOR	1	1	1	1	1		
6	025100008	シールワッシャ	SEAL WASHER	1	1	1	1	1		
7	130308050	フューエルフィルタASSY	FILTER(ASSY)FUEL	1	1	1	1	1		
8	130348050	フィルタ	FILTER	1	1	1	1	1		
9	130328050	ガスケット	GASKET	1	1	1	1	1		
10	052100100	オリング	O-RING	1	1	1	1	1		
11	285200161	スイッチCOMPL	SWITCH	1	1	1	1	1		
12	052100200	オリング	O-RING	1	1	1	1	1		
13	285280620	フューエルゲージ	FUEL GAUGE	1	1	1	1	1		
14	290192340	コーションプレート	CAUTION PLATE	1	1	1				"取扱..."
14	290192490	コーションプレート	CAUTION PLATE				1	1		英文
15	068209284	フューエルホース	FUEL HOSE	1	1	1	1	1		
16	067200086	ホースクリップ	HOSE CLIP	2	2	2	2	2		

FIG.114 オイルタンク (OIL TANK)



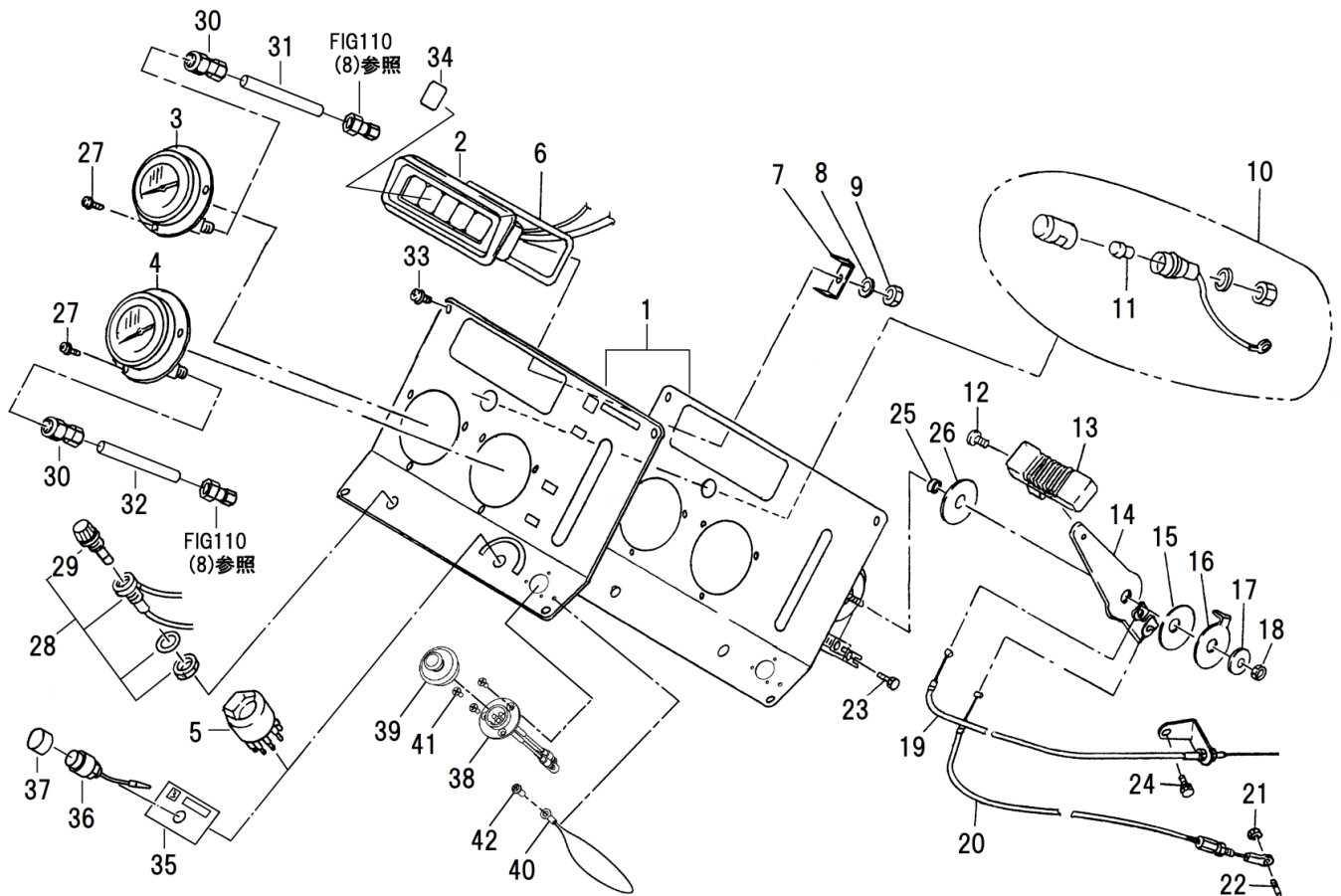
見出番号 Key No.	部品番号 Parts No.	部品名称 Parts Name	台当個数 Q'ty					適用号機 Application	備考 Remarks
			500	450	450M	500-A	450-A		
1	160038131	タンクキャップ ASSY CAP ASSY.FUEL TANK	1	1	1	1	1		
2	298112470	グロメット GROMMET	1	1	1	1	1		
3	067200086	ホースクリップ HOSE CLIP	1	1	1	1	1		
4	010810612	ボルト BOLT	4	4	4	4	4		
5	160528680	タンクブラケット BRACKET.FUEL TANK	2	2	2	2	2		
6	198113350	ゴム RUBBER	4	4	4	4	4		
7	260200100	タンク TANK	1	1	1	1	1		
8	285200420	スイッチCOMPL SWITCH	1	1	1	1	1		
9	130303290	フューエルフィルタ FILTER.FUEL	1	1	1	1	1		
10	068205250	ホース HOSE	1	1	1	1	1		
11	290191760	コーションプレート CAUTION PLATE	1	1	1				"2サイクルオイル" 英文
11	290191651	コーションプレート CAUTION PLATE				1	1		
12	067209006	ホースクリップ HOSE CLIP	1	1	1	1	1		

FIG.115 パネルボックス (PANNEL BOX)



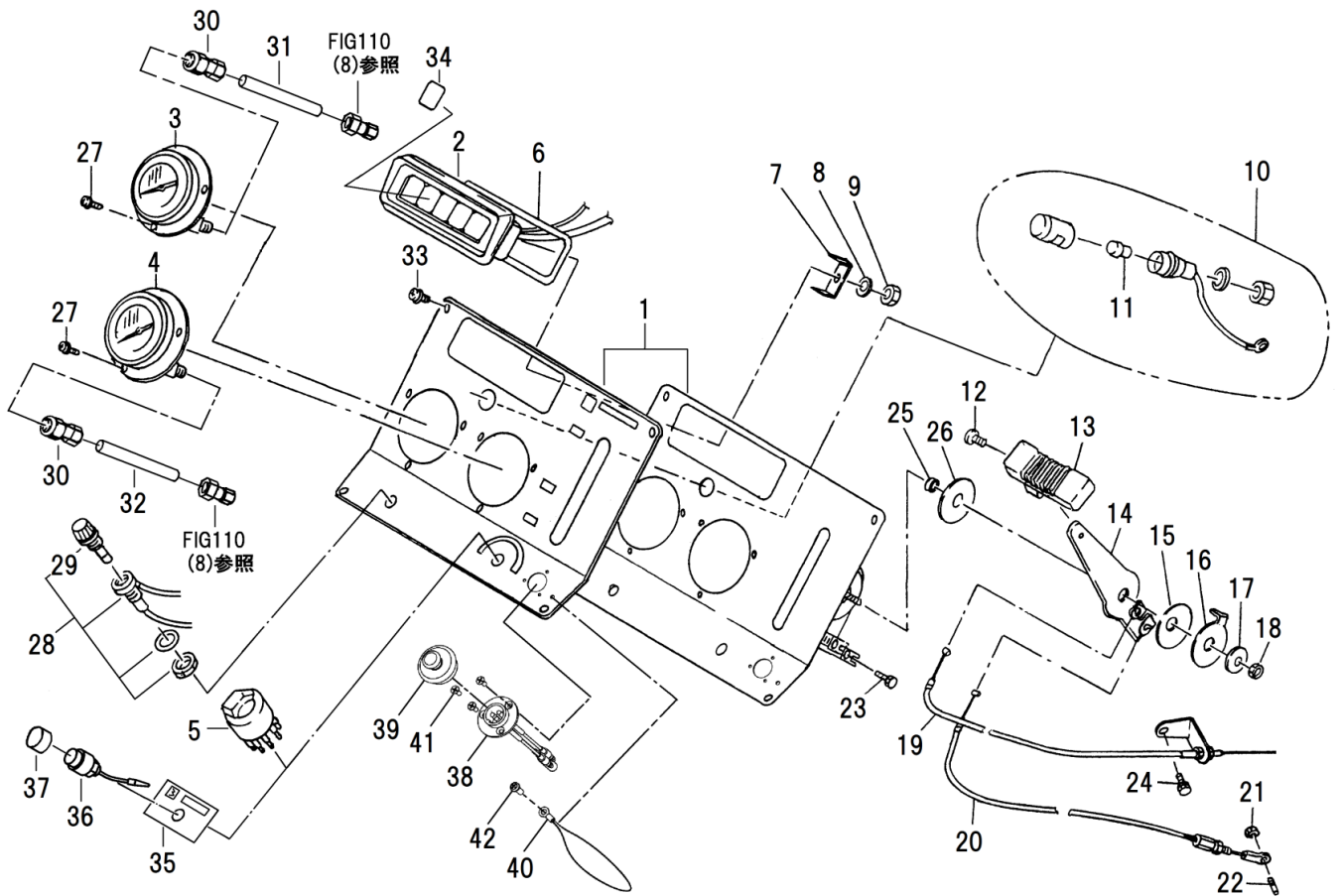
見出番号 Key No.	部品番号 Parts No.	部品名称 Parts Name		台当個数 Q'ty					適用号機 Application	備考 Remarks
				500	450	450M	500-A	450-A		
1	226041310	ソウサハンASSY	PANEL ASSY	1	1	1	1	1		
2	226450240	パネルボックス COMPL	PANEL BOX	1	1	1	1	1		
3	285590141	レジスタCOMPL	RESISTOR COMPL	1	1	1	1	1		
4	290332980	マーク:キシユ:FT500	TRADE MARK	1			1			
4	290332970	マーク:キシユ:FT450	TRADE MARK							
5	015109070	スクリユ:M5X10	SCREW	6	6	6	6	6		
6	290290870	コックプレート	NAME PLATE	1	1	1	1	1		
7	290191790	コーションプレート	CAUTION PLATE	1	1	1				“燃料コック” “排気...”
7	290192390	コーションプレート	CAUTION PLATE				1	1		英文
8	290191780	コーションプレート	CAUTION PLATE	1	1	1				“火気...”
8	290192380	コーションプレート	CAUTION PLATE				1	1		英文
9	010810612	ホルト	BOLT	4	4	4	4	4		
10	015150420	スクリユ	SCREW	1	1	1	1	1		
11	285560061	シリコンセイリユウキCOMPL	RECTIFIER	1	1	1	1	1		

FIG.116 パネル (PANNEL)



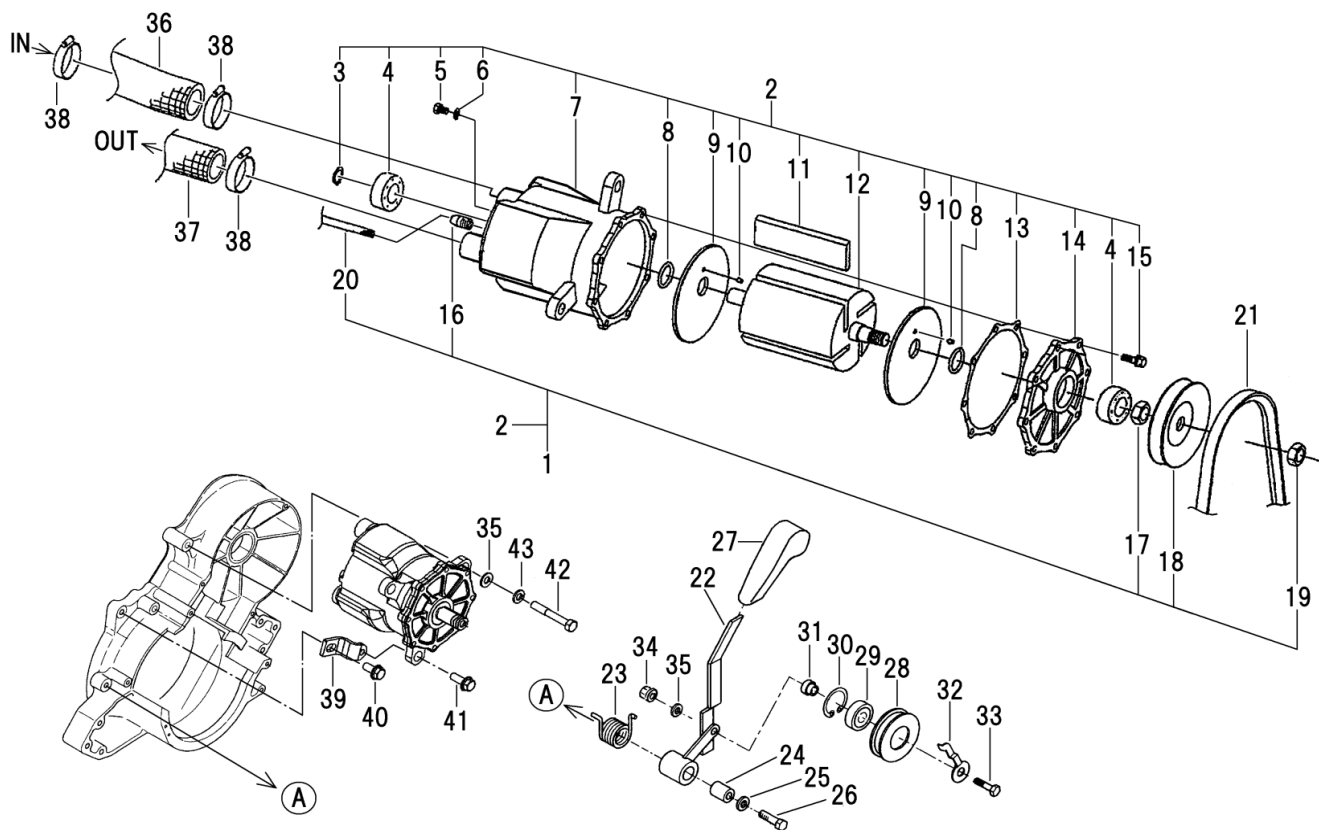
見出番号 Key No.	部品番号 Parts No.	部品名称 Parts Name	台当個数 Q'ty					適用号機 Application	備考 Remarks
			500	450	450M	500-A	450-A		
1	226041500	ソウサハンASSY PANEL ASSY	1	1	1	1	1		
2	285100373	モニターランプASSY LAMP ASSY	1	1		1	1		
2	285100452	モニターランプASSY LAMP ASSY			1				
3	285700370	ゲージASSY(PRESS) GAUGE ASSY	1	1	1	1	1		
4	285700380	ゲージASSY(COMP) GAUGE ASSY	1	1	1	1	1		
5	285200011	ロータリスイッチCOMPL SWITCH	1	1	1	1	1		
6	285160190	ガスケット SERVICE PARTS	1	1	1	1	1		
7	285160210	サポート SERVICE PARTS	2	2	2	2	2		
8	027100005	スプリングワッシャ LOCK WASHER	2	2	2	2	2		
9	023100005	ナット NUT	2	2	2	2	2		
10	285100360	メータランプASSY LAMP ASSY	1	1	1	1	1		
11	285120080	バルブ VALVE	1	1	1	1	1		
12	015140412	スクリュ SCREW	1	1	1	1	1		
13	398180570	グリッパ GRIP	1	1	1	1	1		
14	125308110	コントロールレバ-COMPL LEVER.CONTROL	1	1	1	1	1		
15	298210180	スプリング SPRING	1	1	1	1	1		
16	299340150	ワッシャ WASHER	1	1	1	1	1		
17	026109009	ワッシャ WASHER	1	1	1	1	1		
18	022400006	ナット:Uナット U-NUT	1	1	1	1	1		
19	125508110	オイルポンプワイヤCOMPL WIRE COMPL	1	1	1	1	1		
20	125508101	スロットルワイヤCOMPL WIRE.THROTTLE	1	1	1	1	1		
21	020100004	ナット NUT	2	2	2	2	2		
22	299480200	スクリュ SCREW	1	1	1	1	1		
23	015100516	スクリュ SCREW	2	2	2	2	2		
24	010810620	ボルト BOLT	1	1	1	1	1		
25	299230410	カラー COLLAR	1	1	1	1	1		
26	054109037	ガスケット GASKET	1	1	1	1	1		
27	015109056	スクリュ SCREW	6	6	6	6	6		
28	285400040	ヒューズホルダASSY FUSE HOLDER	1	1	1	1	1		
29	285418010	ヒューズ FUSE	1	1	1	1	1		
30	298484860	コネクタASSY CONNECTOR	2	2	2	2	2		
31	298161070	パイプ:L370 HOSE	1	1	1	1	1		ナイロンチューブ
32	298161110	パイプ:L530 HOSE	1	1	1	1	1		ナイロンチューブ
33	015109070	スクリュ:M5X10 SCREW	4	4	4	4	4		
34	290462600	マークシート MARK SHEET	2	2	1	2	2		

FIG.116 パネル (PANNEL)



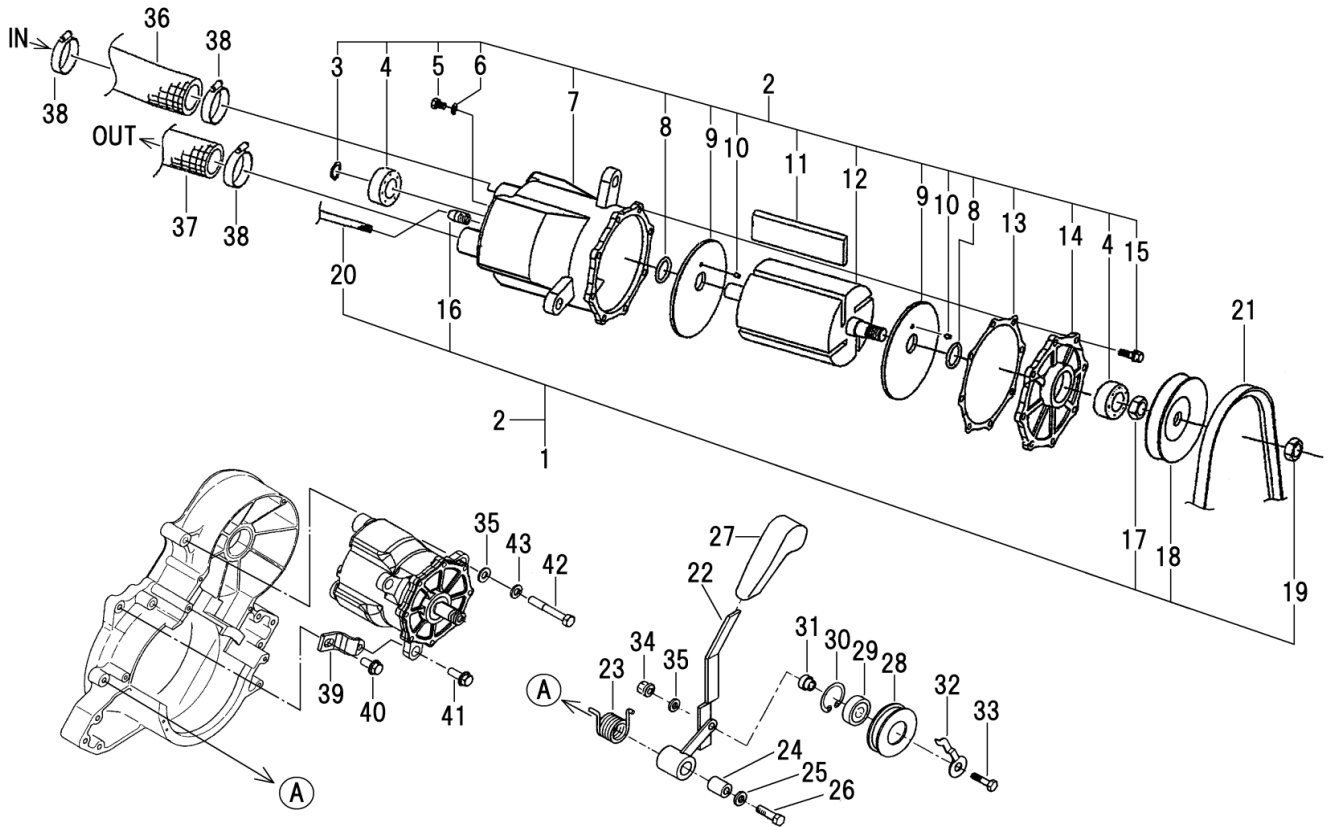
見出番号 Key No.	部品番号 Parts No.	部品名称 Parts Name	台当個数 Q'ty					適用号機 Application	備考 Remarks
			500	450	450M	500-A	450-A		
35	290462590	マークシート MARK SHEET			1				
36	150310060	ストップスイッチ SWITCH.STOP			1				
37	398110600	ゴム RUBBER			1				
38	285760360	リセプタクル RECEPTACLE ASSY	1	1	1	1	1		
39	210360120	キャップ:リセプタクルCOMP CAP	1	1	1	1	1		
40	298020120	ストラップASSY CHAIN ASSY	1	1	1	1	1		
41	015309003	スクリユ:M3x8 SCREW	3	3	3	3	3		
42	015109056	スクリユ SCREW	1	1	1	1	1		

FIG.117 バキュームポンプ;オイルレス (VACUUM PUMP; OIL LESS)



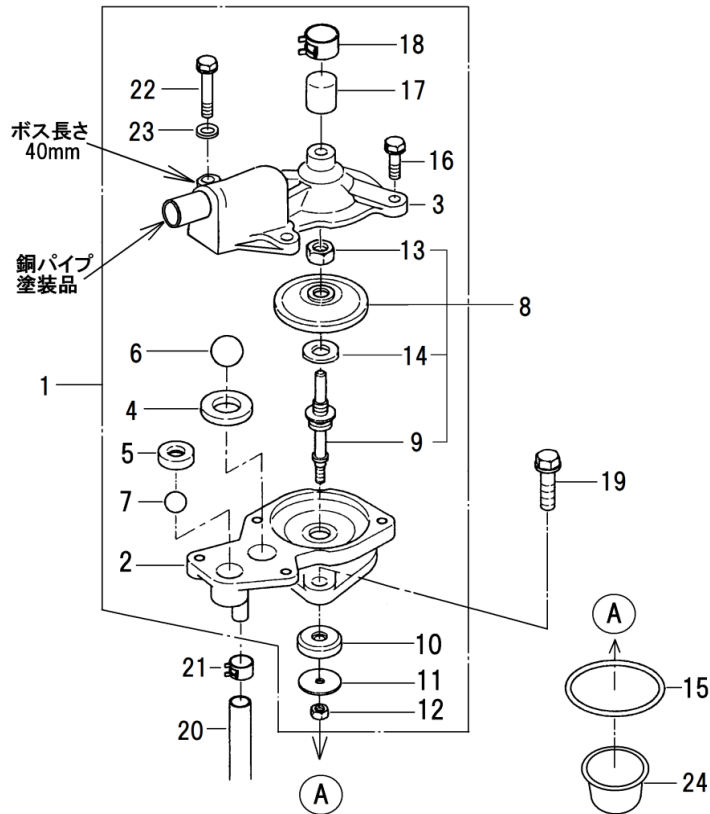
見出番号 Key No.	部品番号 Parts No.	部品名称 Parts Name	台当個数 Q'ty					適用号機 Application	備考 Remarks	
			500	450	450M	500-A	450-A			
1	218010650	バキュームポンプASSY	VACUUM PUMP ASSY	1	1	1	1	1		
2	218010510	バキュームポンプASSY	VACUUM PUMP ASSY	1	1	1	1	1		
3	036100012	スナツプリング	SUNAPPU RING	1	1	1	1	1		
4	040146001	ボールベアリング	BALL BEARINN	2	2	2	2	2		
5	010100510	ボルト	BOLT	2	2	2	2	2		
6	054100005	ガasket	PACKING	2	2	2	2	2		
7	*	バキュームポンプボディ	VACUUM PUMP BODY	1	1	1	1	1		
8	052100160	リング	O-RING	2	2	2	2	2		
9	218170070	プレートリング	BLADE RING	2	2	2	2	2		
10	030509031	ピン	PIN	2	2	2	2	2		
11	218160150	プレート	BLADE	4	4	4	4	4		
12	*	ロータCOMPL	ROTOR	1	1	1	1	1		
13	218980160	パツキン	PACKING	1	1	1	1	1		
14	*	バキュームポンプカバー	VACUUM PUMP COVER	1	1	1	1	1		
15	011150516	ボルト	BOLT	7	7	7	7	7		
16	298484980	コネクタ	CONNECTOR	1	1	1	1	1		
17	020900012	ナツ	NUT	1	1	1	1	1		
18	298680541	プーリ	PULLEY	1	1	1	1	1		
19	020700012	ナツ	NUT	1	1	1	1	1		
20	068205560	ホース(ゴムホース)	HOSE	1	1	1	1	1		
21	080109111	Vベルト(FM-25.5)	V-BELT	1	1	1	1	1		
22	218300180	ハンドルCOMPL	COCK HANDLE	1	1	1	1	1		
23	298210501	スプリング:2	SPRING	1	1	1	1	1		
24	299230570	カラー	COLLAR	1	1	1	1	1		
25	026200008	ワツシャ	WASHER	1	1	1	1	1		
26	010310845	ボルト	BOLT	1	1	1	1	1		
27	398180620	グリップ	GRIP	1	1	1	1	1		
28	298680010	テンションプーリ	PULLEY	1	1	1	1	1		
29	040146201	ボールベアリング	BEARING 6201LLU	1	1	1	1	1		
30	298340020	クリツ	CLIP	1	1	1	1	1		
31	299230010	ベアリングカラー	COLLAR	1	1	1	1	1		
32	218440120	ベルトガイド	BELT GUIDE	1	1	1	1	1		
33	013110830	ボルト	BOLT	1	1	1	1	1		
34	023100008	ナツ	NUT	1	1	1	1	1		
35	026100008	ワツシャ	WASHER	2	2	2	2	2		

FIG.117 バキュームポンプ;オイルレス (VACUUM PUMP; OIL LESS)



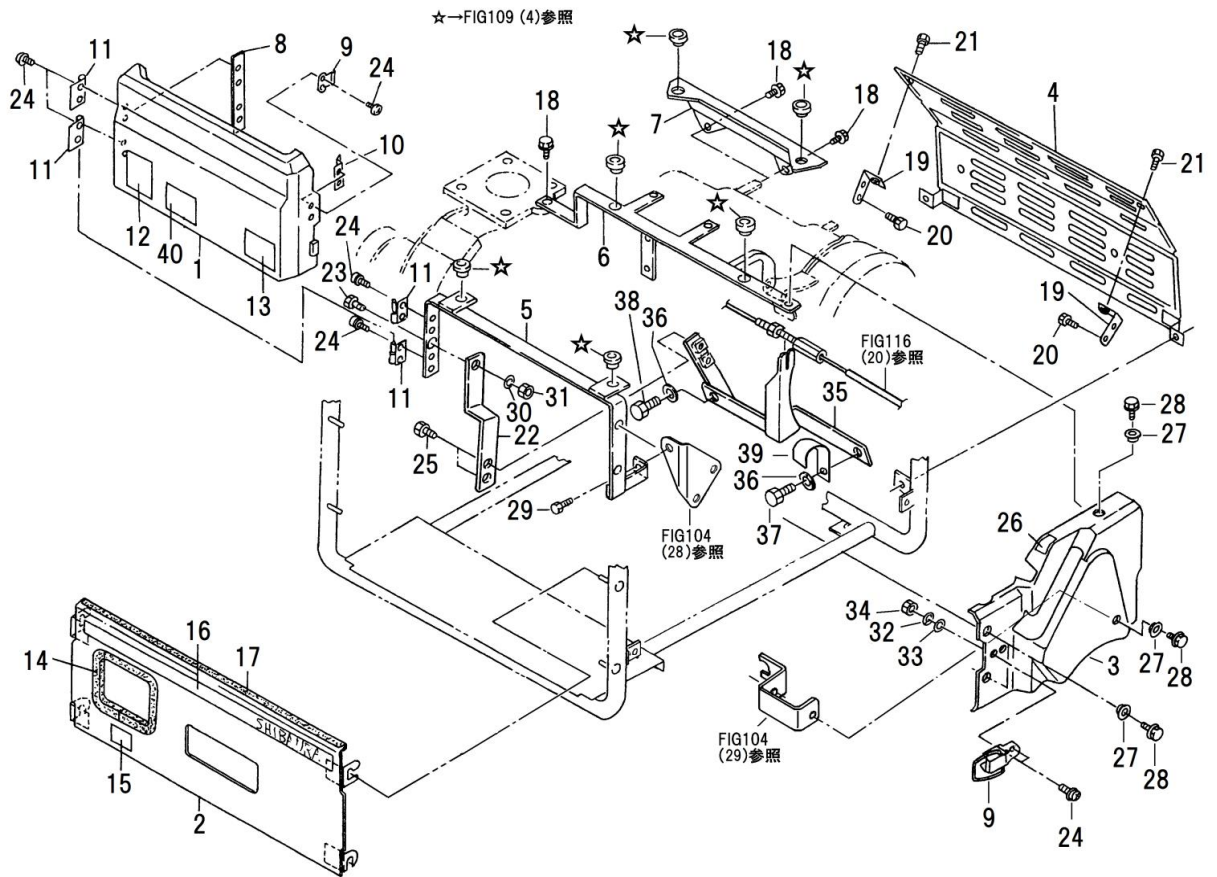
見出番号 Key No.	部品番号 Parts No.	部品名称 Parts Name	台当個数 Q'ty					適用号機 Application	備考 Remarks
			500	450	450M	500-A	450-A		
36	298160890	ホース:IN HOSE	1	1	1	1	1		
37	218510220	パイプ:OUT PIPE	1	1	1	1	1		
38	198756230	ホースバンド:32 BAND	3	3	3	3	3		
39	218420330	ステー STAY	1	1	1	1	1		
40	010810820	ホルト BOLT	1	1	1	1	1		
41	010810816	ホルト BOLT	1	1	1	1	1		
42	010310855	ホルト BOLT	1	1	1	1	1		
43	027100008	スプリングワッシャ SPRING WASHER	1	1	1	1	1		

FIG.118 バルブ (VALVE)



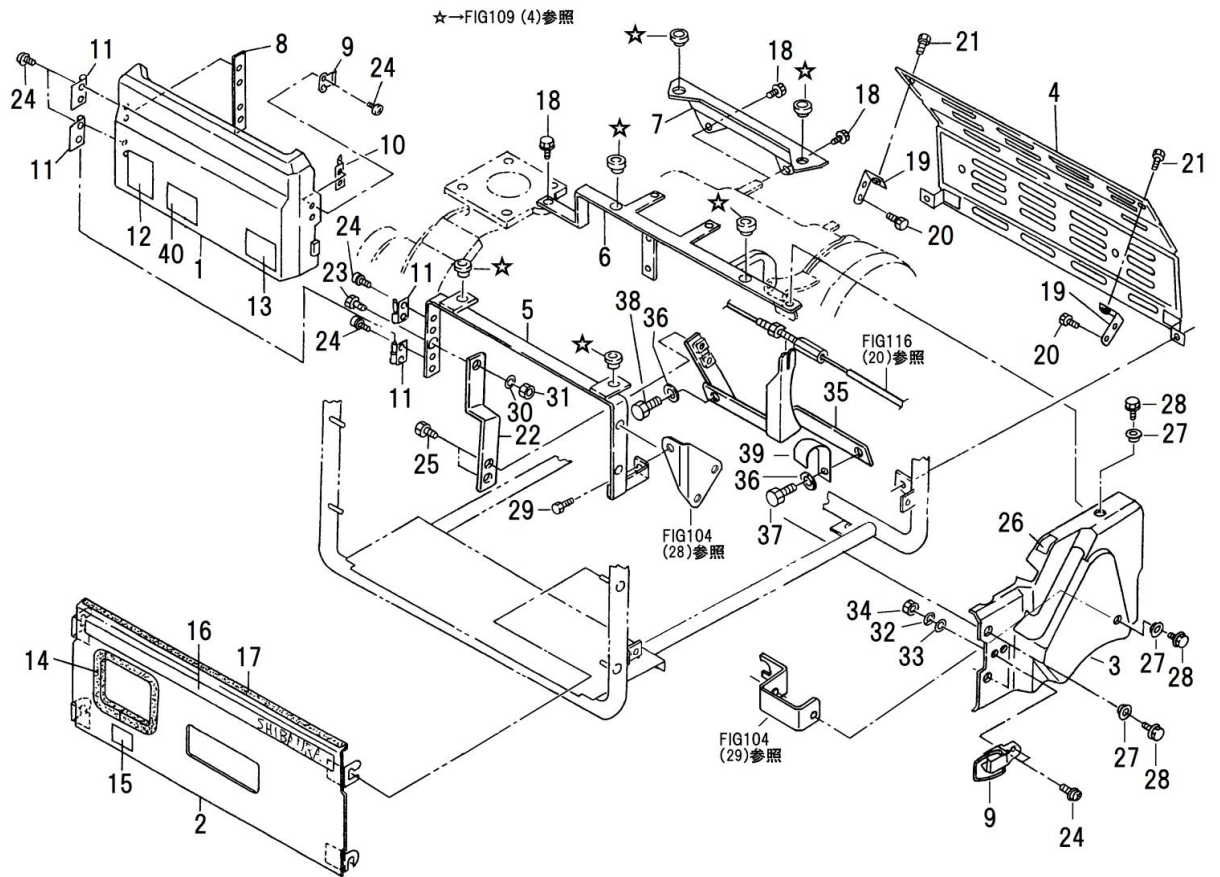
見出番号 Key No.	部品番号 Parts No.	部品名称 Parts Name	台当個数 Q'ty					適用号機 Application	備考 Remarks	
			500	450	450M	500-A	450-A			
1	214010513	バルブASSY	VALVE ASSY	1	1	1	1	1		
2	*	バルブボディ	VALVE BODY	1	1	1	1	1		
3	210620240	バルブカバーCOMPL	HOUSING COVER COMPL	1	1	1	1	1		
4	298112920	バルブシート	RUBBER	1	1	1	1	1		
5	298112461	バルブシート:2	RUBBER	1	1	1	1	1		
6	048109048	ボール:7/8	BALL:7/8	1	1	1	1	1		
7	048109039	ボール:1/2	BALL:1/2	1	1	1	1	1		
8	214200150	バルブシャフトCOMPL	VALVE SHAFT	1	1	1	1	1		
9	214210260	ロッド	ROD	1	1	1	1	1		
10	298112620	バルブラバー	VALVE RUBBER	1	1	1	1	1		
11	026109104	ワッシャ	WASHER	1	1	1	1	1		
12	022409004	Uナット	U-NUT	1	1	1	1	1		
13	022309002	Uナット	U-NUT	1	1	1	1	1		
14	026160008	ワッシャ	WASHER	1	1	1	1	1		
15	052300500	Oリング	O-RING	1	1	1	1	1		
16	010810620	ボルト	BOLT	3	3	3	3	3		
17	210360090	キャップ	CAP	1	1	1	1	1		
18	067200178	ホースクリップ	HOSE CLIP	1	1	1	1	1		
19	010810825	ボルト	BOLT	2	2	2	2	2		
20	068209154	ホース	HOSE	1	1	1	1	1		
21	067200130	ホースクリップ	HOSE CLIP	1	1	1	1	1		
22	010110655	ボルト	BOLT	1	1	1	1	1		
23	026100006	ワッシャ	WASHER	1	1	1	1	1		
24	260260220	ストレーナCOMPL	STRAINER	1	1	1	1	1		

FIG.119 カバー (COVER)



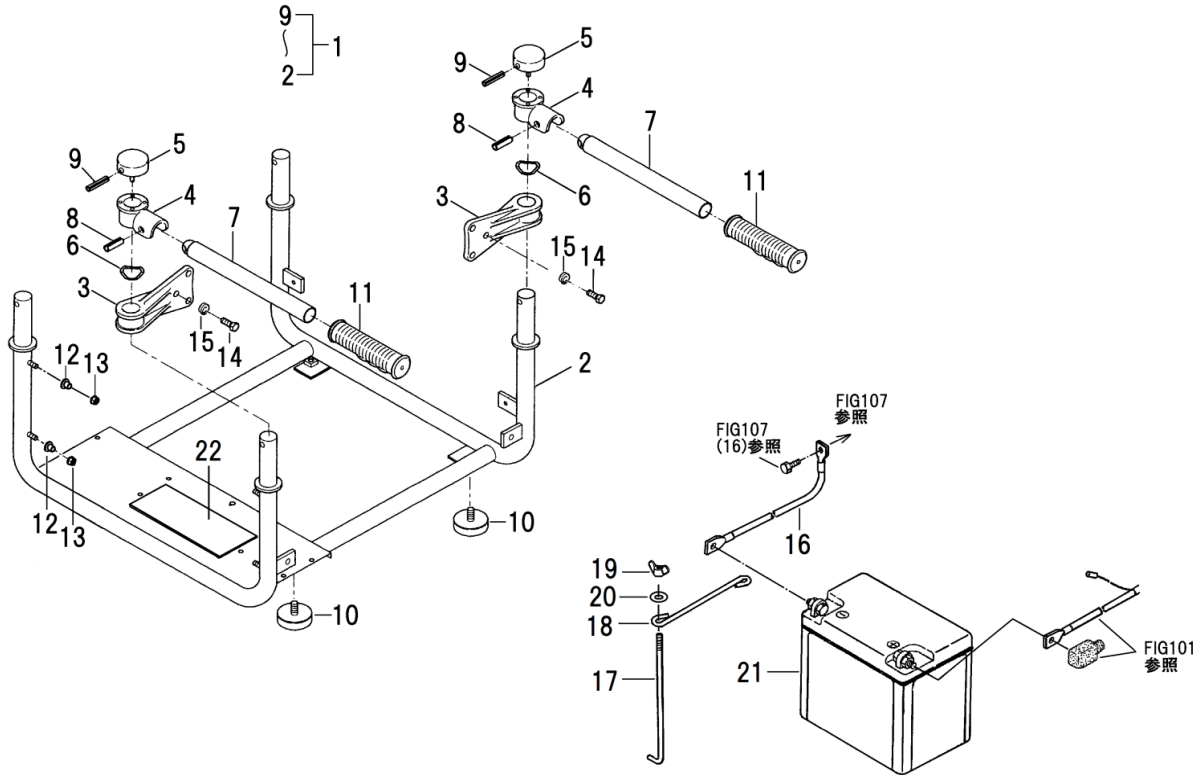
見出番号 Key No.	部品番号 Parts No.	部品名称 Parts Name	台当個数 Q'ty					適用号機 Application	備考 Remarks
			500	450	450M	500-A	450-A		
1	226161790	カバー:キャブレタ COVER	1	1	1	1	1		
2	226151070	カバー:バッテリー COVER	1	1	1	1	1		
3	226161780	カバー:バキュームポンプ COVER	1	1	1	1	1		
4	135508340	マフラーカバー-COMPL COVER.MUFFLER	1	1	1	1	1		
5	226470130	パネルサポートCOMPL PANEL SUPPORT	1	1	1	1	1		
6	226600460	タンクサポート:2 BRACKET	1	1	1	1	1		
7	226670790	サポート:タンク SUPPORT	1	1	1	1	1		
8	175128080	ホキヨウ REINFORCEMENT	1	1	1	1	1		
9	198338040	フアスナー HINGE	1	1	1	1	1		
10	222410030	ストツパ STOPPER	1	1	1	1	1		
11	198338030	ヒンジ HINGE	2	2	2	2	2		
12	290462300	マークシート MARK SHEET	1	1	1				"オイルレス..."
12	290463210	マークシート MARK SHEET				1	1		英文
13	*	ネームプレート NAME PLATE	1						"届出B2級"
13	*	ネームプレート NAME PLATE		1	1				"届出B3級"
14	298112530	Uゴム RUBBER	1	1	1	1	1		
15	290191760	コーションプレート CAUTION PLATE	1	1	1				"2サイクルオイル"
15	290191651	コーションプレート CAUTION PLATE				1	1		英文
16	290331120	トレードマーク TRADE MARK	1	1	1	1	1		
17	298110310	Uゴム RUBBER	1	1	1	1	1		
18	010810820	ボルト BOLT	3	3	3	3	3		
19	135978590	ステイ STAY	2	2	2	2	2		
20	011510816	ボルト BOLT	4	4	4	4	4		
21	011150612	ボルト BOLT	4	4	4	4	4		
22	226661120	ステイ:パネル STAY	1	1	1	1	1		
23	010310816	ボルト BOLT	1	1	1	1	1		
24	015150310	スクリュー SCREW	12	12	12	12	12		
25	011510816	ボルト BOLT	2	2	2	2	2		
26	290462520	マークシート MARK SHEET	1	1	1	1	1		"吸水レバー"
27	299230590	カラー COLLAR	4	4	4	4	4		
28	010809009	ボルト BOLT	4	4	4	4	4		
29	011310816	ボルト BOLT	1	1	1	1	1		
30	027100008	スプリングワッシャ LOCK WASHER	1	1	1	1	1		
31	020900008	ナット NUT	1	1	1	1	1		
32	027100003	スプリングワッシャ SPRING WASHER	2	2	2	2	2		

FIG.119 カバー (COVER)



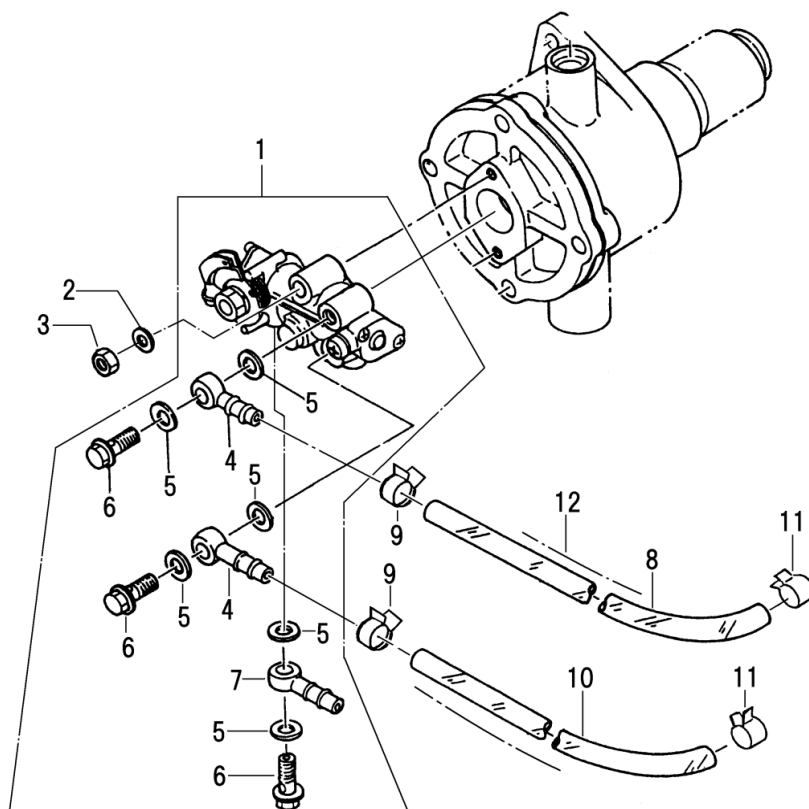
見出番号 Key No.	部品番号 Parts No.	部品名称 Parts Name	台当個数 Q'ty					適用号機 Application	備考 Remarks
			500	450	450M	500-A	450-A		
33	026100003	ワッシャ WASHER	2	2	2	2	2		
34	020100003	ナット NUT	2	2	2	2	2		
35	226600360	ブラケット BRACKET	1	1	1	1	1		
36	026100012	ワッシャ WASHER	3	3	3	3	3		
37	010109050	ホルト BOLT	1	1	1	1	1		
38	010109049	ホルト BOLT	2	2	2	2	2		
39	399110300	クランプ CLAMP	1	1	1	1	1		
40	L82901050	ラベル LABEL	1	1	1				維持管理銘板
40	290292910	ネームプレート NEME PLATE				1	1		"Made In Japan"

FIG.120 ベッド、バッテリー (BED, BATTERY)



見出番号 Key No.	部品番号 Parts No.	部品名称 Parts Name	台当個数 Q'ty					適用号機 Application	備考 Remarks	
			500	450	450M	500-A	450-A			
1	222010724	ベッドASSY	BED ASSY	1	1	1	1	1		
2	222100893	ベッドCOMPL	BED	1	1	1	1	1		
3	222220170	ハンガ	HANGER	4	4	4	4	4		
4	222300080	ホルダCOMPL	HOLDER	4	4	4	4	4		
5	222330050	ホルダキャップCOMPL	HOLDER CAP COMPL	4	4	4	4	4		
6	218990220	スプリング	SPRING	4	4	4	4	4		
7	222500181	ハンドルCOMPL	HANDLE	4	4	4	4	4		
8	030301036	スプリングピン	SPRING PIN	4	4	4	4	4		
9	030300845	スプリングピン	SPRING PIN	4	4	4	4	4		
10	298112400	クッションラバー	CUSHION RUBBER	4	4	4	4	4		
11	498190230	ハンドルニキリ	CAP	4	4	4	4	4		
12	298111510	ブッシュ:ラバー	GROMMET OR RUBBER	4	4	4	4	4		
13	022400006	ナット:Uナット	U-NUT	4	4	4	4	4		
14	010310825	ボルト	BOLT	12	12	12	12	12		
15	026200008	ワッシャ	WASHER	12	12	12	12	12		
16	285660020	アースケーブル	CABLE	1	1		1	1		
17	389320242	バッテリーロッド	BATTERY ROD	2	2		2	2		
18	389300151	バッテリーホルダ	BATTERY HOLDER	1	1		1	1		
19	024120006	ウイングナット	WING NUT	2	2		2	2		
20	026109045	ワッシャ	WASHER	2	2		2	2		
21	289510120	バッテリー	BATTERY	1	1		1	1		NBC製
22	298113030	ゴム垫	RUBBER	1	1		1	1		サイズ88X180

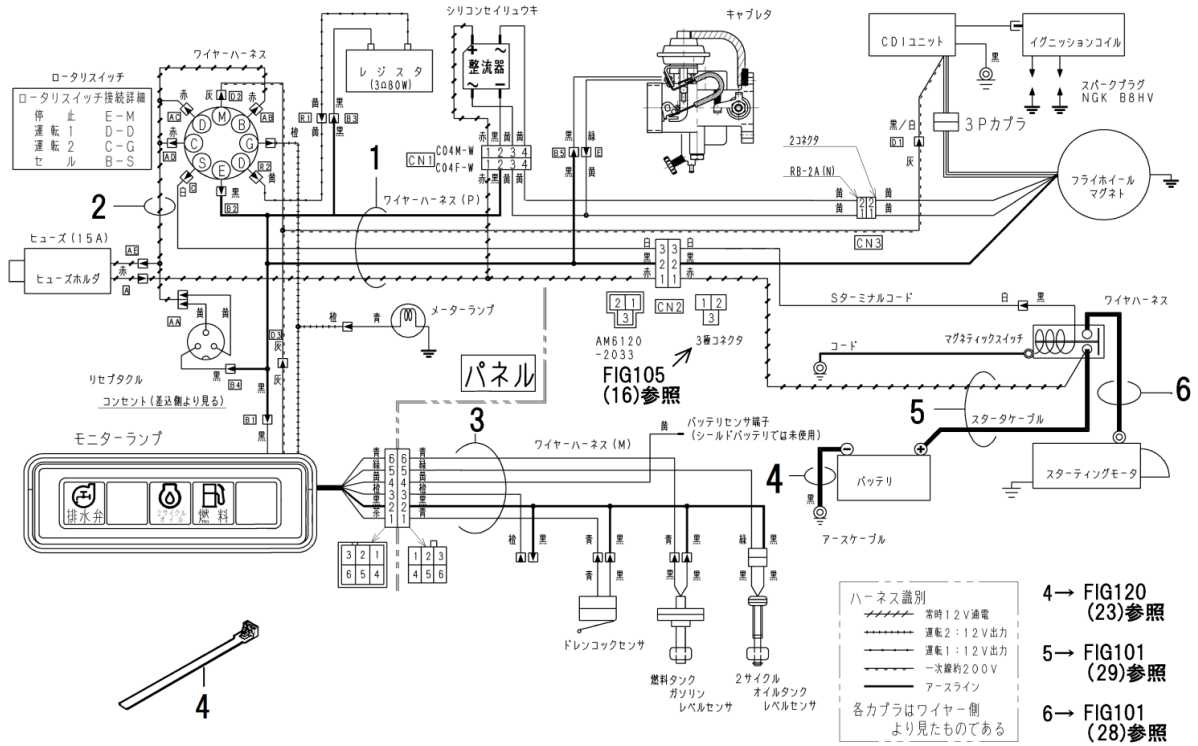
FIG.121 オイルポンプ (PUMP ; LUBRICATING OIL)



見出番号 Key No.	部品番号 Parts No.	部品名称 Parts Name	台当個数 Q'ty					適用号機 Application	備考 Remarks
			500	450	450M	500-A	450-A		
1	140018000	オイルポンプ ASSY PUMP.LUBRICATING OIL	1	1	1	1	1		
2	026100005	ワッシャ WASHER	2	2	2	2	2		
3	022400005	ナット NUT	2	2	2	2	2		
4	140148020	アイ EYE	2	2	2	2	2		
5	140148040	ハンジョウワッシャ CONNECTION	6	6	6	6	6		
6	140148030	ハンジョーホルト CONNECTION	3	3	3	3	3		
7	140143010	ハンジョーコネクション CONNECTION	1	1	1	1	1		
8	298161420	ビニルチューブ VINYL TUBE	1	1	1	1	1		
9	067209006	ホースクリップ HOSE CLIP	2	2	2	2	2		
10	298161420	ビニルチューブ VINYL TUBE	1	1	1	1	1		
11	067200078	ホースクリップ HOSE CLIP	2	2	2	2	2		
12	285820210	スパイラルチューブ SPIRAL TUBE	1	1	1	1	1		

FIG.122 配線図;セル付 (WIRING)

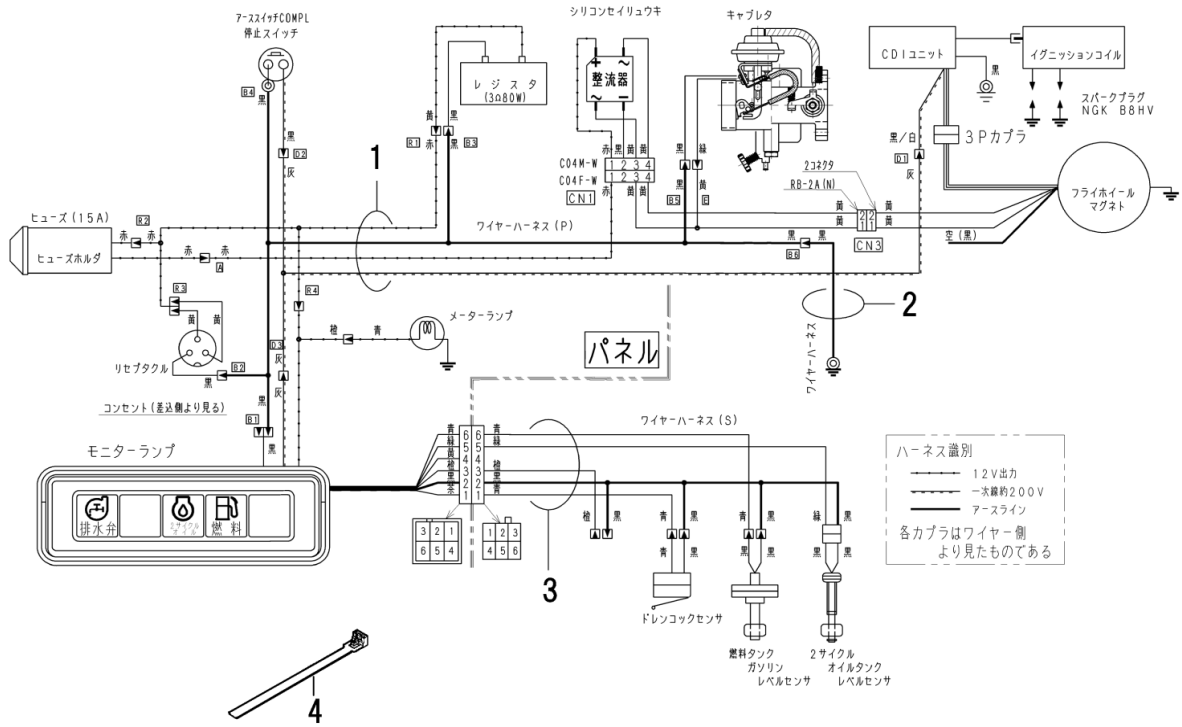
配線図 (FT450,FT500,FT500-A)



見出番号 Key No.	部品番号 Parts No.	部品名称 Parts Name	台当個数 Q'ty					適用号機 Application	備考 Remarks
			500	450	450M	500-A	450-A		
1	285601610	ワイヤーハーネス(P) WIRE HARNESS	1	1		1	1		
2	285601620	ワイヤーハーネス WIRE HARNESS	1	1		1	1		
3	285600872	ワイヤーハーネス WIRE HARNESS	1	1		1	1		
4	398750220	バンド BAND	1	1		1	1		

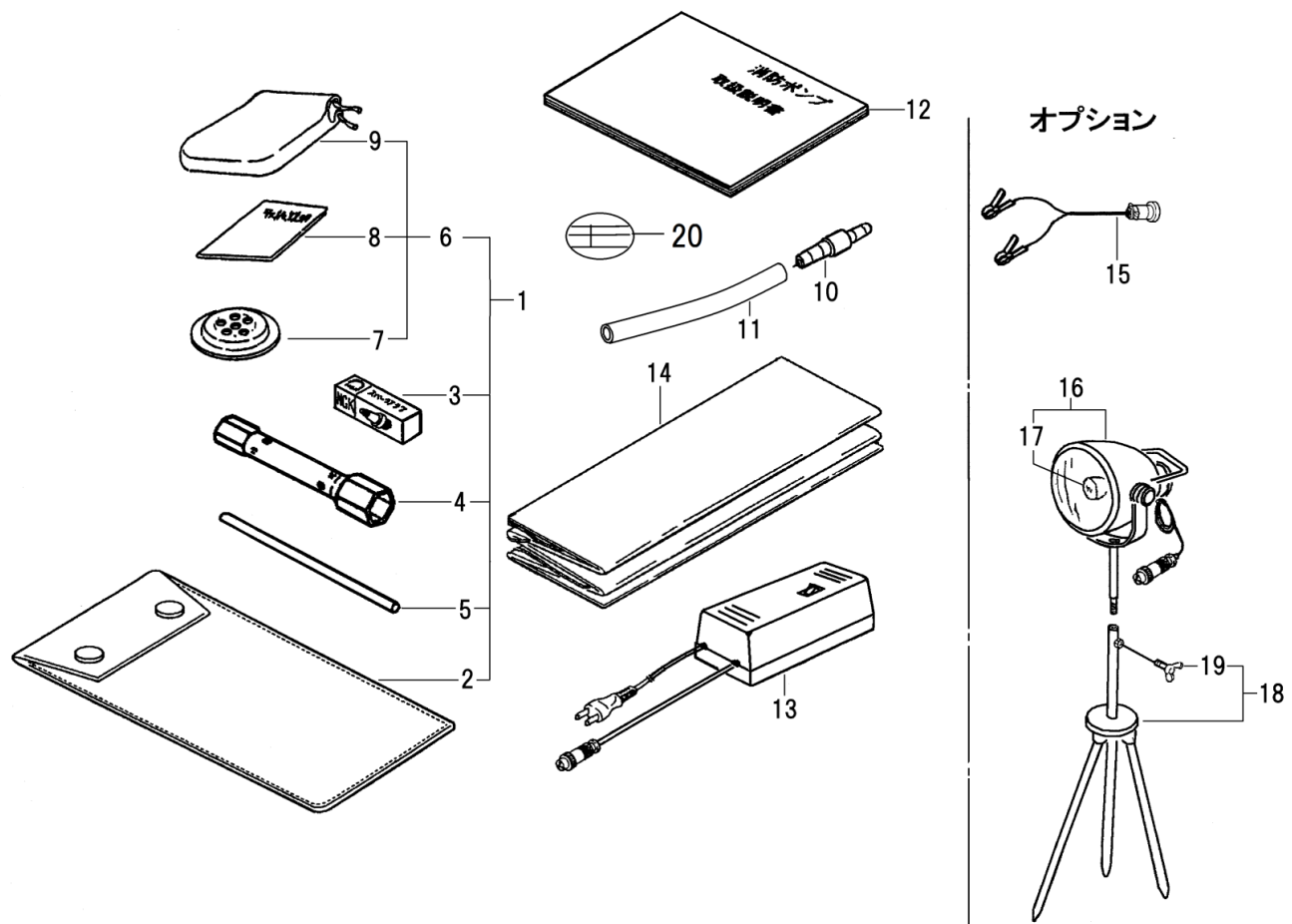
FIG.122A 配線図;セル無 (WIRING;M)

配線図 (FT450M)



見出番号 Key No.	部品番号 Parts No.	部品名称 Parts Name	台当個数 Q'ty						適用号機 Application	備考 Remarks
			500	450	450M	500-A	450-A			
1	285601630	ワイヤーハーネス(P)			1					
2	285600970	ワイヤーハーネス			1					
3	285600981	ワイヤーハーネス			1					
4	398750220	バンド			1					

FIG.123 ツール, オプションパーツ (TOOLS, OPTIONS PARTS)



見出番号 Key No.	部品番号 Parts No.	部品名称 Parts Name		台当個数 Q'ty					適用号機 Application	備考 Remarks
				500	450	450M	500-A	450-A		
1	*	ツールKIT	TOOL KIT	1	1	1				
1	*	ツールKIT	TOOL KIT				1	1		
2	195680010	ツールバッグ	BAG.TOOL	1	1	1	1	1		
3	150261220	スパークプラグ:B8HVX	PLUG.SPARK	1	1	1	1	1		
4	195470160	ボックススパナ	BOX SPANNER	1	1	1	1	1		
5	195488010	バー	BAR	1	1	1	1	1		
6	295250010	アンゼンノズルKIT	SAFETY NOZZLE KIT	1	1	1				
6	295250020	アンゼンノズルKIT	SAFETY NOZZLE KIT				1	1		
7	295263510	アンゼンノズル	SAFTY NOZZL	1	1	1	1	1		
8	*	トリアツカイセツメイシヨ	INSTRUCTION BOOK	1	1	1				
8	*	トリアツカイセツメイシヨ	INSTRUCTION BOOK				1	1		
9	*	フクロ	BAG	1	1	1	1	1		
10	298484990	チューブジョイント	CONNECTOR	1	1	1	1	1		
11	068205500	ホース	HOSE	1	1	1	1	1		
12	200812241	トリアツカイセツメイシヨ	INSTRUCTION BOOK	1	1	1				
12	200812301	トリアツカイセツメイシヨ	INSTRUCTION BOOK				1	1		
13	285900230	チャージャー ASSY	CHARGER ASSY	1	1					英文
13	285900280	チャージャー ASSY	CHARGER ASSY				1	1		100V
14	295910220	ポンプカバー	COVER	1	1	1	1	1		100-220V
15	285910130	バッテリーケーブル	BATTERY CABLE	1	1		1	1		
16	285100590	ランプASSY	LAMP ASSY	1	1	1	1	1		
17	285120100	バルブ	VALVE	1	1	1	1	1		
18	285150021	ランプスタンドCOMPL	LAMP STAND	1	1	1	1	1		
19	014100610	ウイングボルト	WING BOLT	1	1	1	1	1		
20	L82901020	ラベル チェック	LABEL CHECK	1	1	1				

部品番号順検索 NUMERICAL PARTS INDEX

部品番号 Parts No.	図番号 Fig No.	見出番号 Key No.	部品番号 Parts No.	図番号 Fig No.	見出番号 Key No.	部品番号 Parts No.	図番号 Fig No.	見出番号 Key No.
010100510	117	5	011510816	119	20	022400006	120	13
010109049	119	38	011510816	119	25	022409004	118	12
010109050	119	37	011510825	108	11	023100005	116	9
010109434	110	19	012110820	102	5	023100006	101	27
010110630	101	23	012111020	110	3	023100006	107	24
010110655	118	22	012210514	107	13	023100008	117	34
010110680	106	10	012210525	107	14	024120006	120	19
010310816	108	14	012210625	108	2	025100008	113	6
010310816	119	23	012210820	102	4	025100016	107	10
010310825	110	22	012210825	101	4	026100003	119	33
010310825	110	29	012210825	110	2	026100005	121	2
010310825	120	14	013110830	110	32	026100006	118	23
010310845	101	8	013110830	117	33	026100008	101	7
010310845	117	26	014100610	123	19	026100008	102	9
010310855	104	7	015100405	105	11	026100008	104	9
010310855	117	42	015100412	104	12	026100008	108	19
010310860	101	9	015100516	116	23	026100008	110	21
010310870	101	10	015102312	110	6	026100008	117	35
010809009	119	28	015109056	116	27	026100010	110	38
010810610	101	11	015109056	116	42	026100012	119	36
010810612	114	4	015109070	115	5	026109007	103	7
010810612	115	9	015109070	116	33	026109009	116	17
010810620	107	16	015140408	105	10	026109045	101	24
010810620	110	11	015140412	116	12	026109045	109	2
010810620	116	24	015140414	112	16	026109045	120	20
010810620	118	16	015140530	105	9	026109104	118	11
010810816	101	3	015140540	105	8	026160008	118	14
010810816	104	27	015150310	119	24	026200008	101	12
010810816	117	41	015150420	115	10	026200008	108	9
010810820	111	29	015309003	116	41	026200008	117	25
010810820	117	40	015309004	111	20	026200008	120	15
010810820	119	18	020100003	119	34	027100003	119	32
010810825	118	19	020100004	116	21	027100004	105	12
011100510	107	9	020100006	108	8	027100005	116	8
011100510	107	21	020102300	110	5	027100006	106	9
011140614	102	17	020109001	104	18	027100006	108	7
011140635	104	25	020109002	103	9	027100008	101	6
011140635	109	6	020700008	106	5	027100008	102	8
011150512	101	28	020700008	108	10	027100008	104	8
011150516	117	15	020700012	117	19	027100008	106	4
011150520	105	13	020900008	110	37	027100008	108	16
011150610	102	21	020900008	119	31	027100008	117	43
011150610	112	26	020900010	110	39	027100008	119	30
011150612	102	22	020900012	117	17	027100012	104	17
011150612	104	21	020910008	101	13	027100014	103	8
011150612	104	30	020910008	102	7	027102300	110	4
011150612	106	11	020910008	108	17	030300525	107	3
011150612	119	21	022309002	118	13	030300632	104	23
011150616	109	11	022400005	121	3	030300814	104	6
011310816	119	29	022400006	116	18	030300845	120	9

部品番号順検索 NUMERICAL PARTS INDEX

部品番号 Parts No.	図番号 Fig No.	見出番号 Key No.	部品番号 Parts No.	図番号 Fig No.	見出番号 Key No.	部品番号 Parts No.	図番号 Fig No.	見出番号 Key No.
030301036	120	8	110028091	102	1	130288070	112	18
030500820	101	5	110028101	102	2	130288080	112	3
030509031	117	10	110038000	101	1	130288570	112	11
031100006	109	3	110343000	103	5	130288662	112	19
034309001	103	10	110343000	103	6	130288664	112	23
036100012	117	3	110343010	103	4	130288671	112	24
036500040	104	3	110343020	103	6	130288683	112	21
036800006	107	18	110343030	103	6	130303290	114	9
040106206	110	28	110363000	101	2	130308050	113	7
040146001	117	4	110993001	102	6	130328050	113	9
040146201	117	29	111113001	102	10	130340010	113	4
040146203	104	2	111133011	102	3	130348050	113	8
042720118	103	11	111143001	102	11	135108160	112	25
048109039	118	7	115109070	103	15	135408450	108	13
048109048	118	6	115258171	103	1	135508340	119	4
050109001	103	3	115313591	103	12	135598180	108	1
050202330	110	27	115323000	103	13	135618160	108	15
050309002	107	17	115373000	105	1	135978590	119	19
052100100	113	10	125018100	107	1	135993000	108	18
052100140	111	14	125068020	107	12	135993022	108	4
052100160	117	8	125118012	107	8	135998140	108	12
052100200	111	18	125148022	107	19	140018000	121	1
052100200	113	12	125158011	107	6	140143010	121	7
052300350	107	2	125208010	107	4	140148020	121	4
052300500	118	15	125258020	107	5	140148030	121	6
052300700	111	9	125308110	116	14	140148040	101	17
052300750	111	28	125360070	107	25	140148040	121	5
052401050	111	15	125418020	107	22	140358040	108	3
054100005	117	6	125468010	107	28	140998010	107	15
054109002	110	34	125488010	107	29	145048070	104	1
054109030	109	12	125508101	116	20	145303000	104	5
054109037	116	26	125508110	116	19	145333000	104	14
054109043	111	3	125998011	107	7	150018220	105	17
064600010	110	35	130108310	112	1	150058040	109	8
067200078	121	11	130118430	112	15	150108070	105	2
067200086	113	16	130118460	112	4	150158050	105	4
067200086	114	3	130128010	108	5	150261220	109	7
067200130	118	21	130128020	112	17	150261220	123	3
067200178	118	18	130168030	112	10	150310060	116	36
067209006	114	12	130188080	112	9	150400040	109	9
067209006	121	9	130188120	112	2	150538010	105	5
068109059	112	30	130188180	112	12	150548010	105	6
068109060	112	28	130188420	112	14	150588030	109	10
068205250	114	10	130188430	112	5	150618010	105	7
068205500	123	11	130188450	112	7	155108200	106	1
068205560	117	20	130188520	112	20	155163000	106	13
068209154	118	20	130188530	112	22	155203000	106	3
068209284	113	15	130198060	112	13	155263000	106	2
080109074	104	19	130218010	112	8	155263230	106	14
080109111	117	21	130218170	112	6	155368030	106	7

部品番号順検索 NUMERICAL PARTS INDEX

部品番号 Parts No.	図番号 Fig No.	見出番号 Key No.	部品番号 Parts No.	図番号 Fig No.	見出番号 Key No.	部品番号 Parts No.	図番号 Fig No.	見出番号 Key No.
160019061	113	1	210630130	110	40	226670790	119	7
160019180	113	1	210980030	110	24	226680540	104	22
160038071	113	2	210980051	110	16	226690010	110	10
160038131	114	1	210980062	110	30	226720080	104	26
160038140	113	2	214010470	111	1	260200100	114	7
160528680	114	5	214010513	118	1	260260220	118	24
160548010	104	10	214160050	111	11	285100360	116	10
175128080	119	8	214170051	111	23	285100373	116	2
175158290	102	19	214200062	111	2	285100452	116	2
175168010	102	14	214200150	118	8	285100590	123	16
175308080	104	20	214210260	118	9	285120080	116	11
175973010	102	15	214270040	111	5	285120100	123	17
175973020	102	16	214270050	111	24	285150021	123	18
185088020	101	19	214310180	111	22	285160190	116	6
195470160	123	4	214320060	111	25	285160210	116	7
195488010	123	5	214360040	111	17	285200011	116	5
195680010	123	2	214980050	111	31	285200161	113	11
198110040	101	25	218010510	117	2	285200400	110	13
198110040	109	5	218010650	117	1	285200420	114	8
198113350	114	6	218160150	117	11	285280620	113	13
198210050	107	26	218170070	117	9	285400040	116	28
198213000	102	20	218300180	117	22	285418010	116	29
198330010	104	11	218420330	117	39	285560061	115	11
198338030	119	11	218420341	104	29	285590141	115	3
198338040	119	9	218440120	117	32	285600872	122	3
198343000	103	14	218510220	117	37	285600970	122A	2
198343020	103	2	218980160	117	13	285600981	122A	3
198343060	112	29	218990220	120	6	285601610	122	1
198488070	113	5	222010724	120	1	285601620	122	2
198756230	117	38	222100893	120	2	285601630	122A	1
199213000	104	13	222220170	120	3	285631580	101	18
199213010	104	4	222300080	120	4	285631650	101	29
199213020	104	15	222330050	120	5	285640090	105	15
199230080	109	1	222410030	119	10	285640100	105	16
199343010	104	16	222500181	120	7	285660020	101	20
199373000	102	13	226041310	115	1	285660020	120	16
199430020	107	23	226041500	116	1	285660240	101	21
200812241	123	12	226150010	110	31	285700370	116	3
200812301	123	12	226151070	119	2	285700380	116	4
210060011	110	33	226161780	119	3	285760360	116	38
210060020	110	26	226161790	119	1	285810010	101	14
210110930	110	1	226450240	115	2	285820010	101	16
210150201	110	15	226470130	119	5	285820020	101	15
210310651	110	14	226600360	119	35	285820210	121	12
210320110	110	17	226600460	119	6	285900230	123	13
210350120	110	23	226660910	110	12	285900280	123	13
210360090	118	17	226661120	119	22	285910130	123	15
210360120	116	39	226661130	107	27	289510120	120	21
210500240	110	7	226661321	101	22	290191651	114	11
210620240	118	3	226670690	104	28	290191651	119	15

部品番号順検索 NUMERICAL PARTS INDEX

部品番号 Parts No.	図番号 Fig No.	見出番号 Key No.	部品番号 Parts No.	図番号 Fig No.	見出番号 Key No.	部品番号 Parts No.	図番号 Fig No.	見出番号 Key No.
290191760	114	11	298112920	118	4	498190230	120	11
290191760	119	15	298113030	120	22	L82901020	123	20
290191780	115	8	298160890	117	36	L82901050	119	40
290191790	115	7	298161070	116	31			
290191800	106	15	298161110	116	32			
290191810	102	18	298161390	112	27			
290191840	102	23	298161420	121	8			
290192340	113	14	298161420	121	10			
290192380	115	8	298180120	111	27			
290192390	115	7	298180150	111	4			
290192400	102	18	298210050	107	20			
290192410	102	23	298210180	116	15			
290192430	106	15	298210501	117	23			
290192490	113	14	298340020	117	30			
290192670	113	3	298400040	110	36			
290192770	113	3	298430031	107	11			
290290860	106	12	298460010	104	24			
290290870	115	6	298484830	110	8			
290292910	119	40	298484860	116	30			
290331120	119	16	298484980	117	16			
290332970	115	4	298484990	123	10			
290332980	115	4	298680010	117	28			
290460050	106	8	298680461	105	3			
290460920	106	6	298680541	117	18			
290460940	111	32	298730130	110	9			
290462300	119	12	299230010	117	31			
290462520	119	26	299230410	116	25			
290462590	116	35	299230570	117	24			
290462600	116	34	299230590	119	27			
290462940	111	33	299260010	107	30			
290463210	119	12	299280010	107	31			
290463420	111	33	299310010	110	18			
295250010	123	6	299310060	111	16			
295250020	123	6	299340150	116	16			
295263510	123	7	299340181	111	19			
295400561	111	30	299370300	102	12			
295910220	123	14	299480200	116	22			
298020081	110	25	299510010	108	6			
298020120	116	40	299610220	111	26			
298110310	119	17	299610230	111	21			
298110500	110	20	299610241	111	6			
298111510	120	12	389300151	120	18			
298111550	105	14	389320242	120	17			
298111561	101	26	398110600	116	37			
298111561	109	4	398180570	116	13			
298112400	120	10	398180620	117	27			
298112461	118	5	398750120	105	18			
298112470	114	2	398750220	122	4			
298112530	119	14	398750220	122A	4			
298112620	118	10	399110300	119	39			

2018年10月発行



純正部品

不 複
許 製

発 行
株式会社シバウラ防災製作所
調達・部品部



株式会社シバウラ防災製作所

調達・部品部

〒390-0846 長野県松本市南原一丁目3番10号

TEL (0263) 29-1070 FAX (0263) 29-1072

www.shibaura-bousai.co.jp

P/N:200830570-1

2018-10