

SHIBAURA

純正部品表

2016年10月初版

シバウラ消防ポンプ
SHIBAURA FIRE PUMP

MODEL
P572S-F



パーツリストの見方について

1) このパーツリストには下記形式が記載されております。

型式名	品目コード	性能	機関型形式	仕様
P572S-F	211684	B-2級	EP572	標準仕様

2) リストの記載内容について

リストの記載内容は下記に示す番号に従って説明します。

見出番号 Key No	部品番号 Parts No	部品名称 Parts Name	台 当 個 数 Q'ty				互換性 記号	適用号機 Application	型 寸 Description	備 考 Remarks
			⑨		④					
①	②	③			④		⑤	⑥	⑦	⑧

- ①見出番号 イラストに付されている番号とリストの番号を一致させることにより、部品番号が索引できます。
- ②部品番号 部品を管理するための部品番号です。
- ③部品名称 部品の名称を和文、英文で表示してあります。
- ④個 数 見出し番号あたりの使用個数を表示してあります。
- ⑤互 換 性 部品変更による新部品と旧部品との互換性記号を表示してあります。
- ⑥適用号機 設計変更実施号機が表示してあります。
- ⑦型 寸 部品のサイズを表示してあります。
- ⑧備 考 部品の仕様・説明等が表示してあります。
- ⑨ ALL すべての型式を意味します。

3) 記号、略語について

記号（部品変更による新部品と旧部品との互換性の表示は次の通りです。）

表示記号	内 容
A	新旧共に互換性あり（新旧部品は新旧製品のいずれにも取付出来ます。）
B	新部品のみ互換性あり（新部品は新旧部品のいずれにも取付出来ますが、旧部品は新製品に取付けることは出来ません。）
D	新旧部品の互換性なし（新部品は新製品、旧部品は旧製品にのみ取付出来ます。）
E	追加部品であり適用号機欄に号機を記入。
F	廃止部品であり適用号機欄に号機を記入。
○	旧部品は在庫に限り供給、以降新部品を供給（○マークを部品番号欄に旧部品番号備考欄に表示）
～×××××××：製造番号 ……号機まで ×××××××～：製造番号 ……号機より	

略語：ASSY：アセンブリ R.H：ライト OP.：オプション EX：排気
Inc：……を含む UP：上 d：直径 IN：吸気
AR：所要 LOW：下 l：長さ
Fr.：フロント S.T.D：スタンダード t：厚さ
Re.：リヤ U.S：アンダサイズ Φ：径
L.H：レフト O.S：オーバーサイズ COMPL：コンプリート（圧入、カシメ品）

4) イラストについて

イラストには ASSY 部品、単体部品が記載されておりますが必ずしも正確な形状を示すものではありません。正確な部品番号を見出すための目安となるものです。イラストに付されている番号とリストの見出番号を一致させることにより、その見出し番号から部品番号を知るようになっていきます。

ご注文について

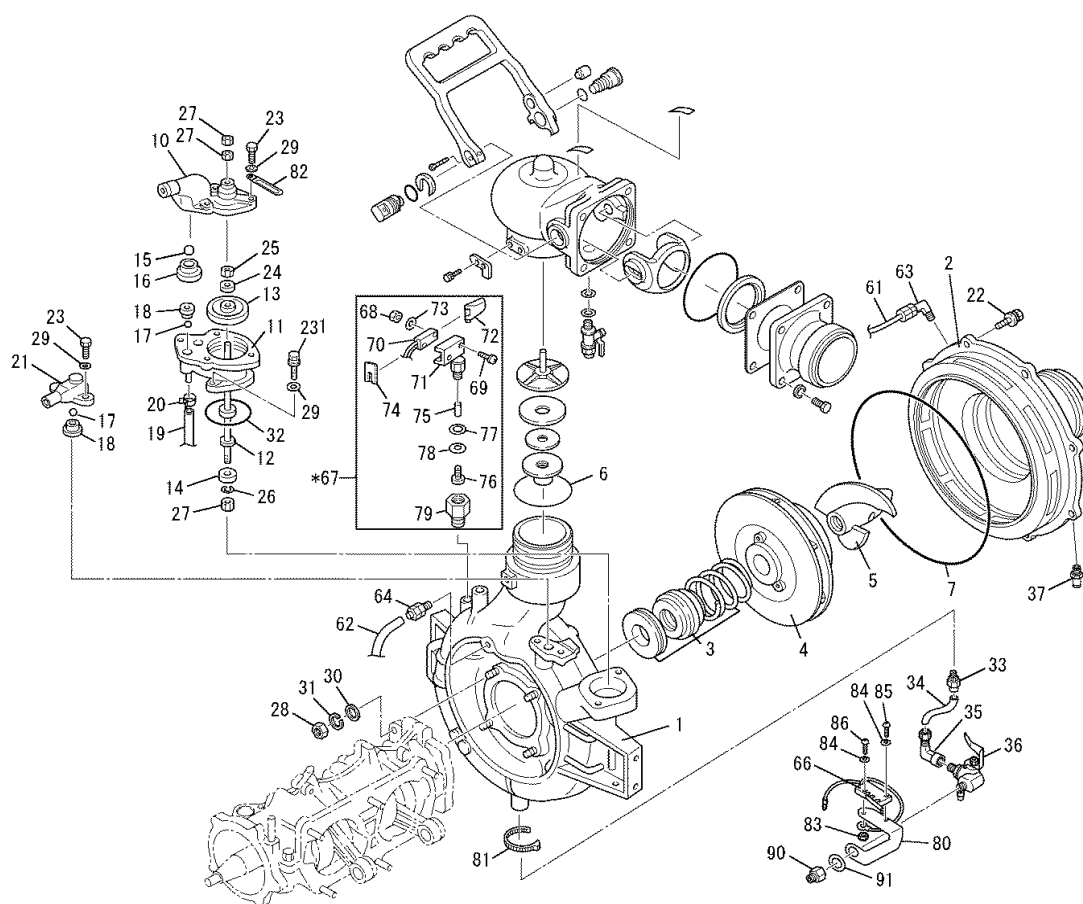
- 1) 部品をご注文の際は部品番号、部品名称、個数をお知らせ下さい。
- 2) ご注文の部品は原則として誤送以外の返品は認めません。
- 3) シバウラ製品には **シバウラ 純正部品** を必ずご使用願います。
(市販の類似品を使用されますと早期破損や性能を悪くする原因となります。)
- 4) 部品価格は別表の部品価格表を参照ください。

※本部品表は予告なく変更することがあります。

目次

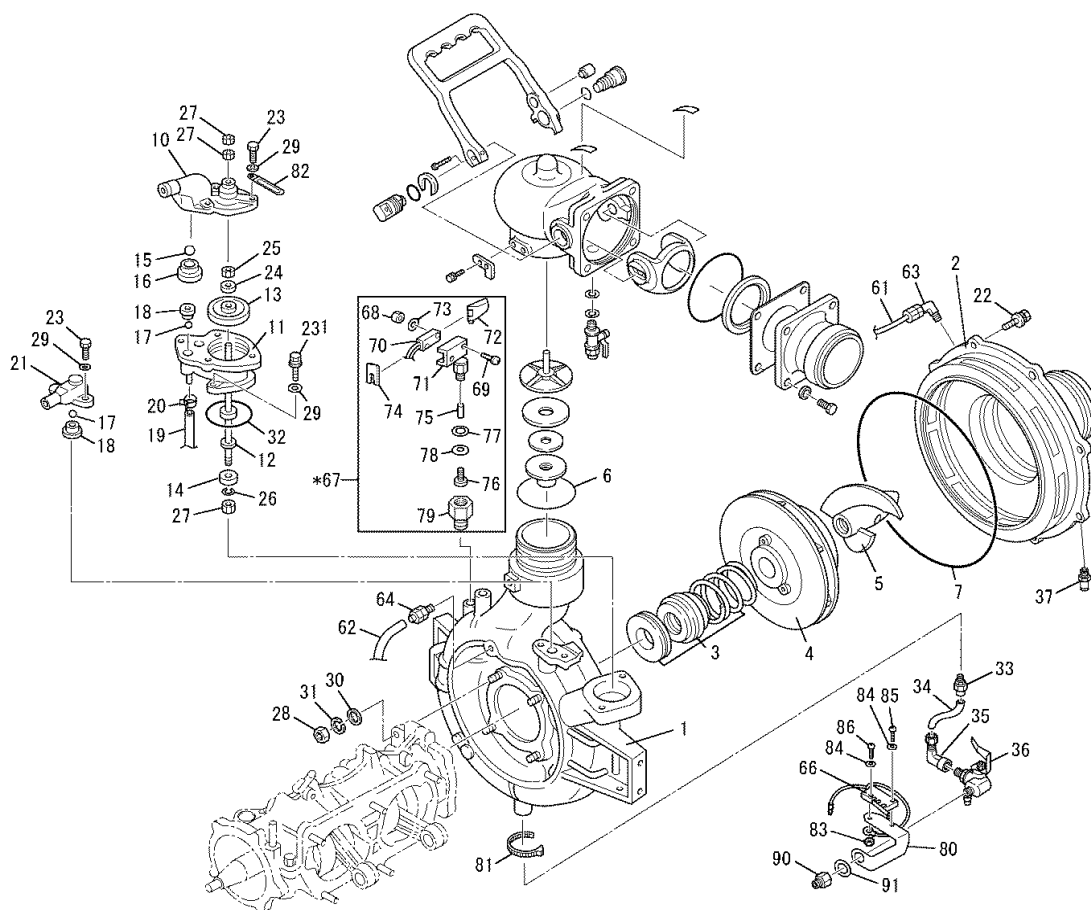
図 番 FIG. No.	装 置 名 称 SUBJECT	ページ PAGE
101	ポンプ PUMP	4
101A	デリバリバルブ DELIVERY VALVE	6
102	バキュームポンプ VACUUM PUMP	7
103	カバー COVER	9
104	パネル PANEL	11
105	フューエルタンク F-TANK	13
106	フレーム FRAME	14
107	クランクケース, シリンダ CRANK CASE, CYLINDER	15
108	マフラ MUFFLER	17
109	クランク軸・ピストン CRANK SHAFT・PISTON	18
110	電装部品 ELECTRICAL COMPONENT	19
111	スタータ・発電機 STARTER・MAGNETO	20
112	エアクリーナ AIR CLEANER	21
113	燃料・潤滑関係 FUEL・LUBRICATION	22
114	標準装備品・付属品 STANDARD EQUIPMENT・OPTION PARTS	24

FIG.101 ポンプ (PUMP)



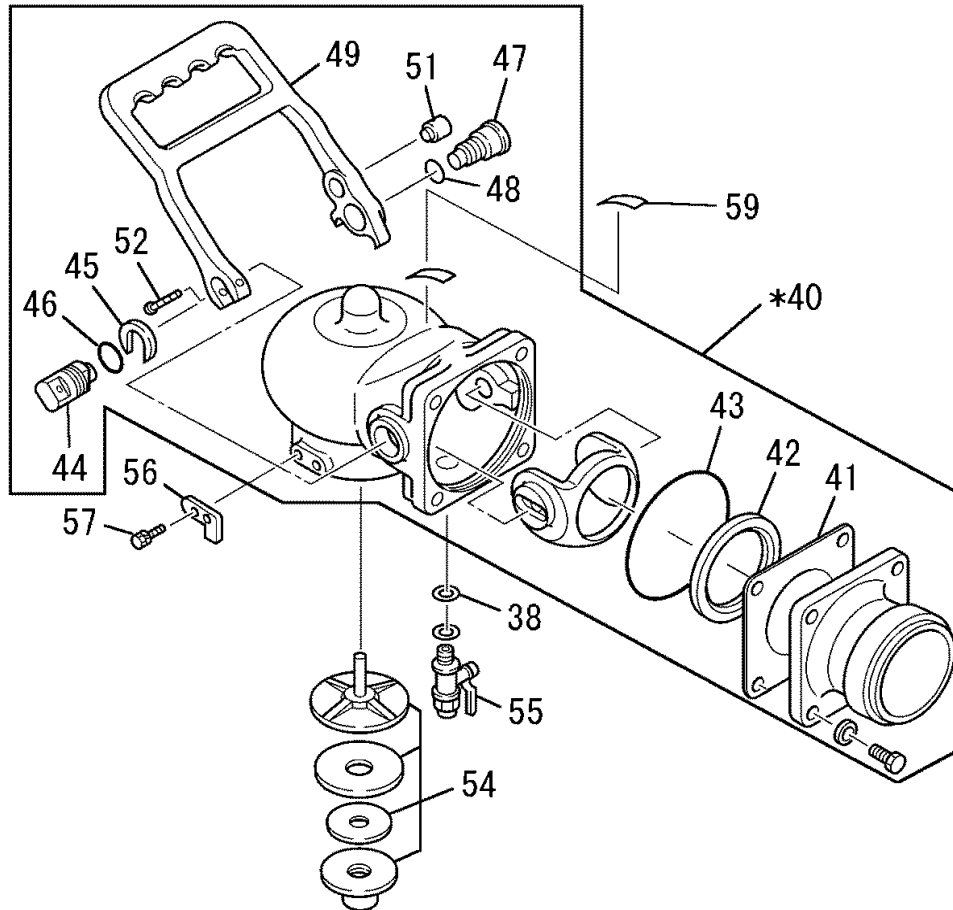
見出番号 Key No.	部品番号 Parts No.	部品名称 Parts Name	台当個数 Q'ty					適用号機 Application	備考 Remarks
			s	-	-	-	-		
1	L82100230	ケース スパイラル コンプリート	CASE SPIRAL COMPL	1					
2	210150260	ケーシングカバー-COMPL	CASING COVER	1					
3	210500240	メカニカルシール	MECHANICAL SEAL	1					
4	L82100360	インペラ	IMPELLER	1					
5	L82100740	インデューサ	INDUCER	1					
6	L82100160	O リング	O RING	1					
7	L89100110	O リング	O RING	1					
10	L82200290	バルブ ホーデー 1	VALVE BODY 1	1					
11	L82200250	バルブ ホーデー 2 COMPL	VALVE BODY 2 COMPL	1					
12	L82200330	シャフト バルブ	SHAFT VALVE	1					
13	L82200240	バルブ ダイアフラム	VALVE DIAPHRAGM	1					
14	L82200230	バルブ コンプリート	VALVE COMPL	1					
15	L82200460	バルブ	VALVE	1					
16	L82200470	パッキング	PACKING	1					
17	L89100120	バルブ	VALVE	2					
18	L82400030	パッキング	PACKING	2					
19	L82200340	チューブ	TUBE	1					
20	L00100200	ホースクランプ	HOSE CLAMP	1					
21	L82200300	バルブ ホーデー	VALVE BODY	1					
22	L00200170	ボルト アッセンブリ M8X25	BOLT ASSY M8X25	8					
23	010110620	ボルト	BOLT	8					
24	L00200750	ワッシャ	WASHER	1					
25	L82200430	ナット	NUT	1					M8
26	027160006	スプリングワッシャ	SPRING WASHER	1					
27	L00200290	ナット M6	NUT M6	3					
28	020910008	ナット	NUT	4					
29	026200006	ワッシャ	WASHER	8					
30	026200008	ワッシャ	WASHER	4					
31	027100008	スプリングワッシャ	SPRING WASHER	4					
32	L00200580	O リング 3050	O RING 3050	1					
33	L60100090	ユニオン	UNION	1					
34	L82400210	チューブ	TUBE	1					
35	L60100080	ユニオン	UNION	1					
36	L82100250	バルブ アッセンブリ	VALVE ASSY	1					
37	L82400150	ユニオン	UNION	1					

FIG.101 ポンプ (PUMP)



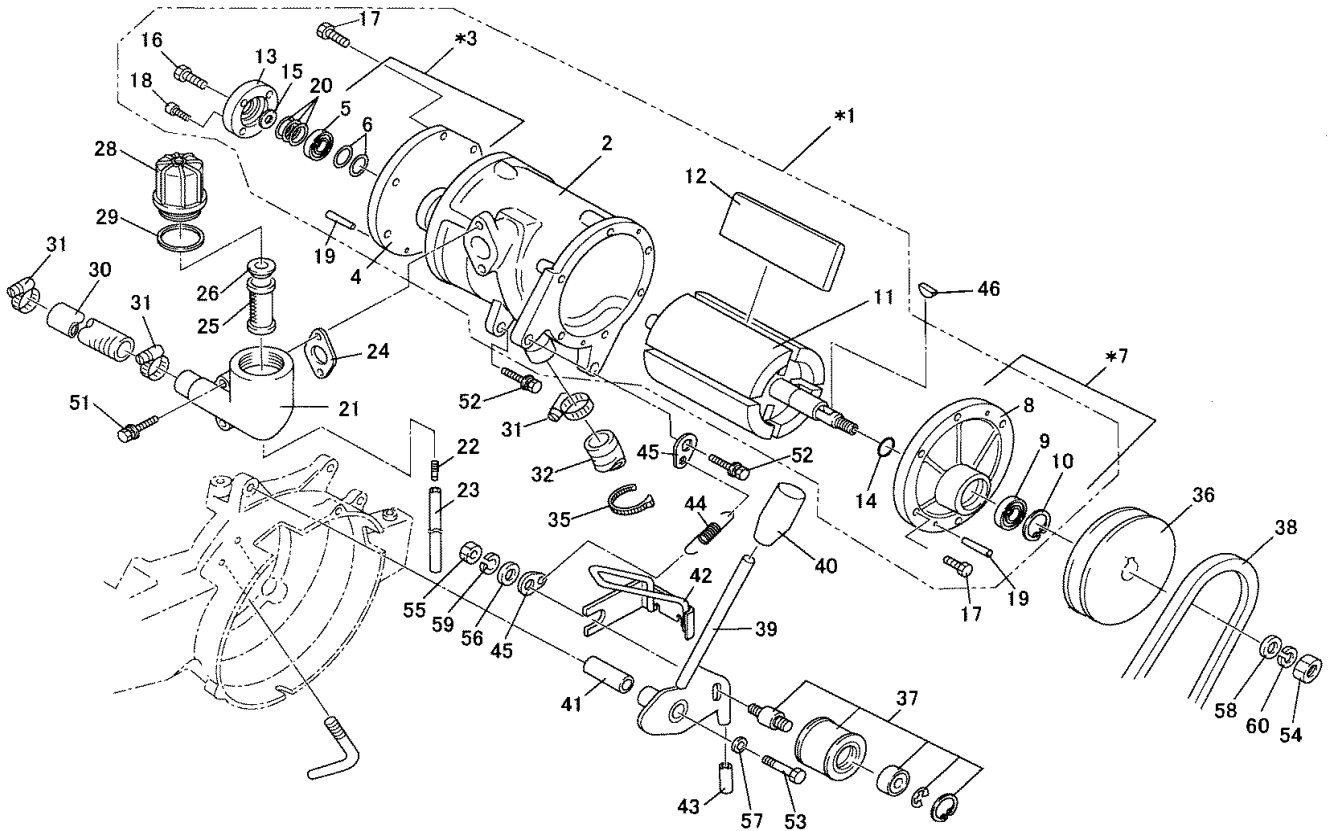
見出番号 Key No.	部品番号 Parts No.	部品名称 Parts Name	台当個数 Q'ty					適用号機 Application	備考 Remarks
			s	-	-	-	-		
61	L82400170	チューブ TUBE	1						
62	L82400180	チューブ TUBE	1						
63	L82400090	ユニオン エルボ セット UNION ELBOW SET	1						
64	L82400080	ユニオン セット UNION SET	1						
66	L82800460	スイッチ コンプリート SWITCH COMPL	1						
67	L82800130	スイッチ コンプリート SWITCH COMPL	1					68~79を含む	
68	020100003	ナット NUT	2						
69	L00200530	スクリュ アッセンブリ M3X25 SCREW ASSY M3X25	2						
70	L82800120	スイッチ コンプリート SWITCH COMPL	1						
71	L82800140	ボデー コンプリート BODY COMPL	1						
72	L82800150	カバー COVER	1						
73	L00200720	ワッシャ WASHER	2						
74	L82800160	カバー COVER	1						
75	L82800170	シャフト SHAFT	1						
76	L82800180	スクリュ SCREW	1						
77	L82800190	ワッシャ WASHER	1						
78	L82800210	ダイヤフラム DIAPHRAGM	1						
79	L82800220	ユニオン UNION	1						
80	L82800530	ステイ スイッチ STAY SWITCH	1						
81	398750220	バンド BAND	1						
82	L00201120	クランプ CLAMP	1						
83	L00201630	ナット M3 NUT M3	1						
84	026100003	ワッシャ WASHER	2						
85	015100316	スクリュ SCREW	1						
86	015100320	スクリュ SCREW	1						
90	L80500030	ユニオン ソケット UNION SOCKET	1						
91	L00200390	ガスケット ファイバ M14 GASKET FIBER M14	1						

FIG.101A デリバリバルブ (DELIVERY VALVE)



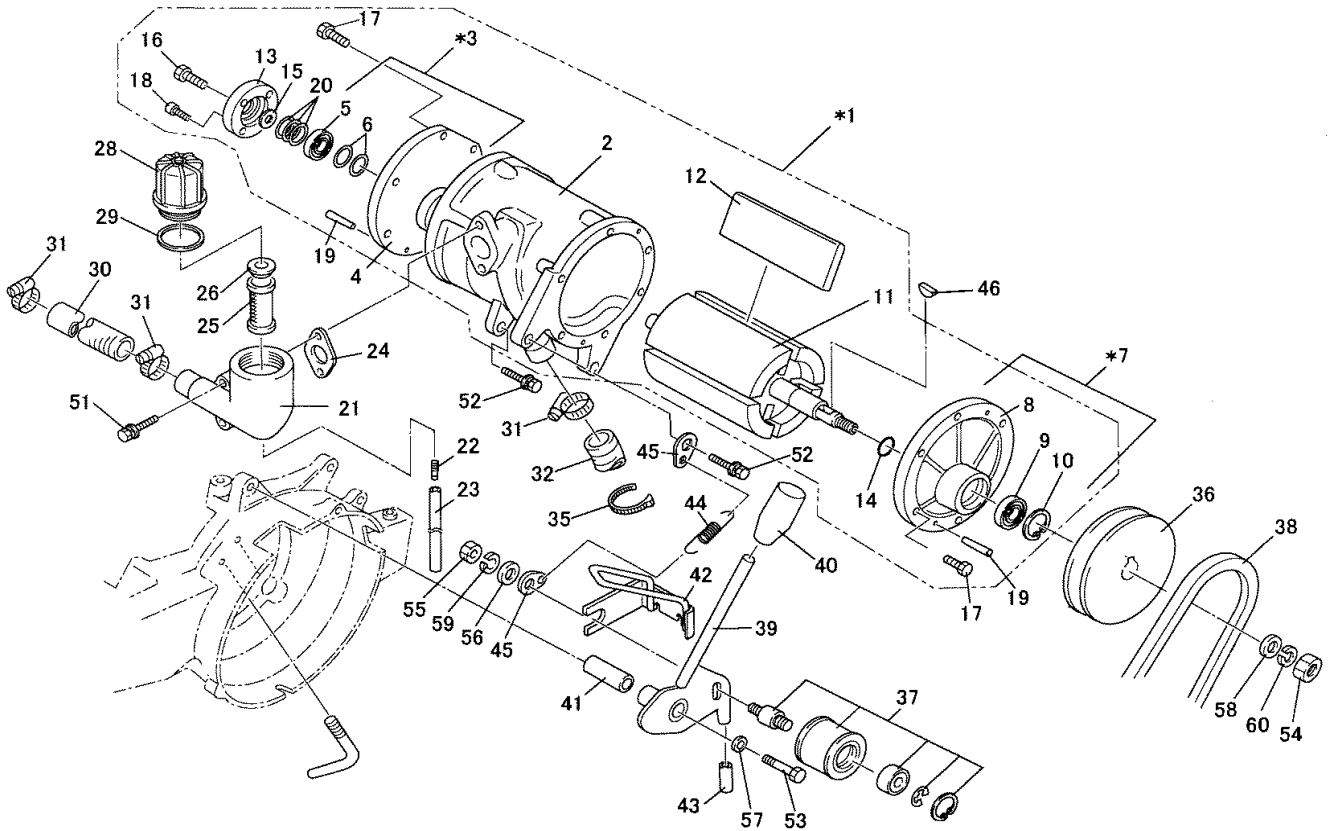
見出番号 Key No.	部品番号 Parts No.	部品名称 Parts Name	台当個数 Q'ty					適用号機 Application	備考 Remarks
			s	-	-	-	-		
38	L00200390	ガスケット ファイバ M14	GASKET FIBER M14	1					1~3個
40	214010580	デリバリバルブ	DELIVERY VALVE	1					41~49,51,52を含む
41	L82200130	パッキング	PACKING	1					
42	LM0011690	メイン シール	MAIN SEAL	1					
43	LM0011700	O リング	O-RING	1					
44	LM0011710	スピンドル	SPINDLE	1					
45	027109075	ロック サガネ	LOCK WASHER	1					
46	LM0011730	O リング	O-RING	1					
47	LM0011740	センタ ピン	CENTER PIN	1					
48	LM0011750	O リング	O-RING	1					
49	LM0011740	ハンドル	HANDLE	1					
51	214170220	ホールフランジヤ	PLUNGER	1					
52	LM0011780	スクリュー	SCREW	1					
54	L82200150	バルブ ユニット	VALVE UNIT	1					
55	L60100070	コック コンプリート	COCK COMPL	1					
56	L82200180	ストッパ	STOPPER	1					
57	011310612	ボルト	BOLT	2					
59	L82901190	ラベル	LABEL	1					

FIG.102 バキュームポンプ (VACUUM PUMP)



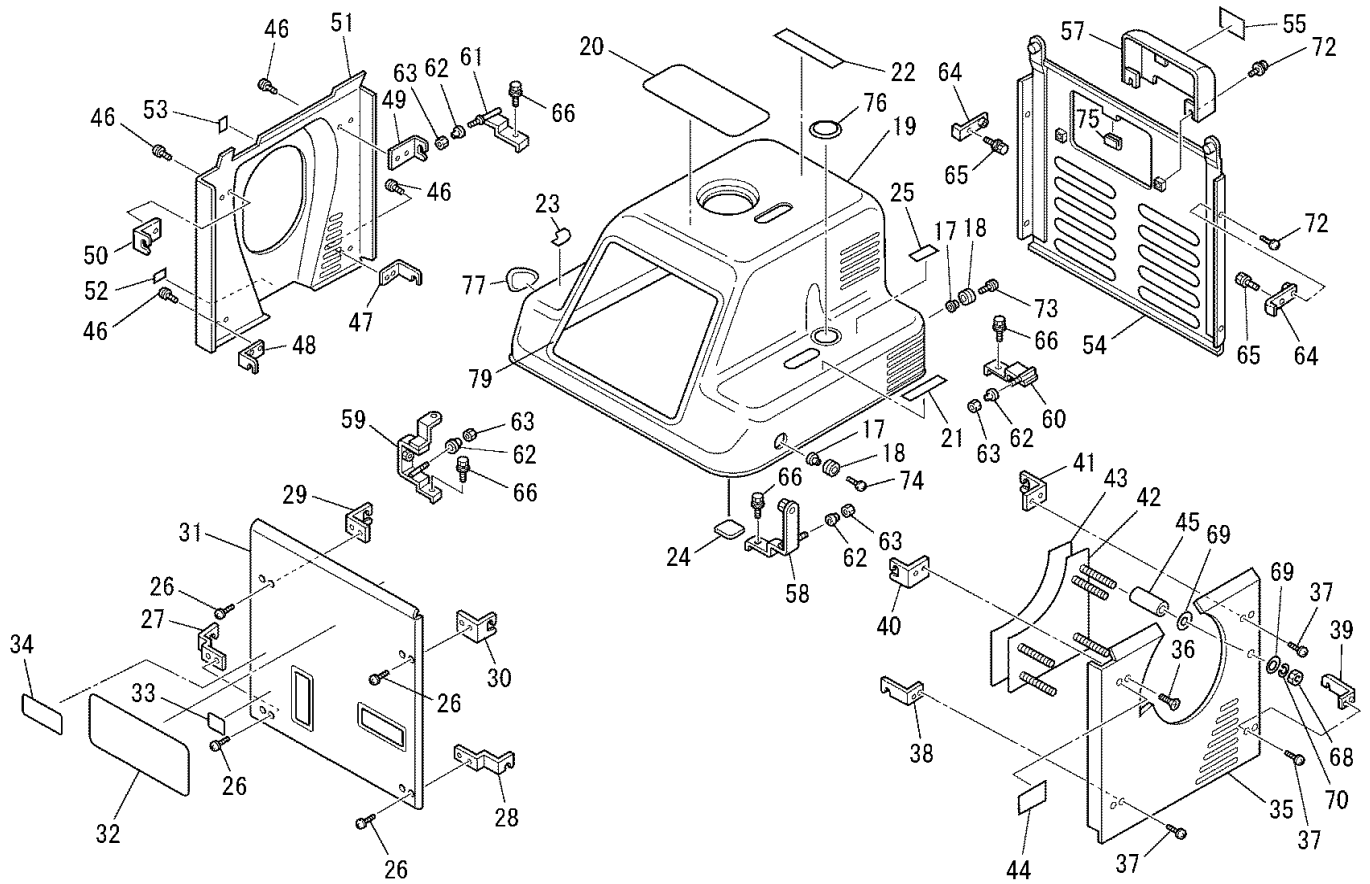
見出番号 Key No.	部品番号 Parts No.	部品名称 Parts Name	台当個数 Q'ty					適用号機 Application	備考 Remarks
			S	-	-	-	-		
1	L82300490	バキュームポンプアッセンブリ	VACUUM PUMP ASSY	1					2~2を0含む
2	L82300440	ボデーバキュームポンプCOM	BODY VACUUM PUMP COM	1					
3	L82300410	カバーバキュームポンプ 1	COVER VACUUM PUMP 1	1					4~6を含む
4	L82300650	カバーバキュームポンプ 1	COVER VACUUM PUMP 1	1					
5	LM0017510	ベアリングSUS	BEARING SUS	1					
6	LM0017520	ウエーブワッシャSUS	WASHER	2					
7	L82300420	カバーバキュームポンプ 2	COVER VACUUM PUMP 2	1					8~10を含む
8	L82300660	カバーバキュームポンプ 2	COVER VACUUM PUMP 2	1					
9	LM0017530	ベアリングSUS	BEARING SUS	1					
10	LM0017540	スナップリングインナ	SNAP RING	1					
11	L82300620	ロータバキュームポンプ	ROTOR VACUUM PUMP	1					
12	L82300770	プレート	BLADE	4					
13	L82300640	カバーベアリング	COVER BEARING	1					
14	L00200560	Oリング 2016	O RING 2016	2					
15	LM0017450	ワッシャSUS	WASHER	1					
16	LM0017460	ボルト	BOLT	1					
17	LM0017470	ボルト	BOLT	12					
18	LM0017460	ボルト	BOLT	1					
19	LM0017490	テーパピン	TAPER PIN	2					
20	LM0017500	シム	SIM	1					1~3個
21	L82300590	ケースフィルター	CASE FILTER	1					
22	L82300560	ユニオンホース	UNION HOSE	1					
23	L00201580	チューブ	TUBE	1					
24	L82300690	パッキング	PACKING	1					
25	L82300340	ストレーナコンプリート	STRAINER COMPL	1					
26	L82500090	グロメット	GROMMET	1					
28	L82300600	カップ	CUP	1					
29	L82300610	パッキング	PACKING	1					
30	L82400020	パイプ	PIPE	1					
31	L00201060	ホースクランプ	HOSE CLAMP	3					
32	L82300550	ホース	HOSE	1					
35	398750150	バンド	BAND	1					
36	L82300570	プーリドリブン	PULLEY DRIVEN	1					
37	LM0017420	プーリテンションCOMPL	PULLEY TENSION COMPL	1					
38	L82300330	Vベルト	V BELT	1					

FIG.102 バキュームポンプ (VACUUM PUMP)



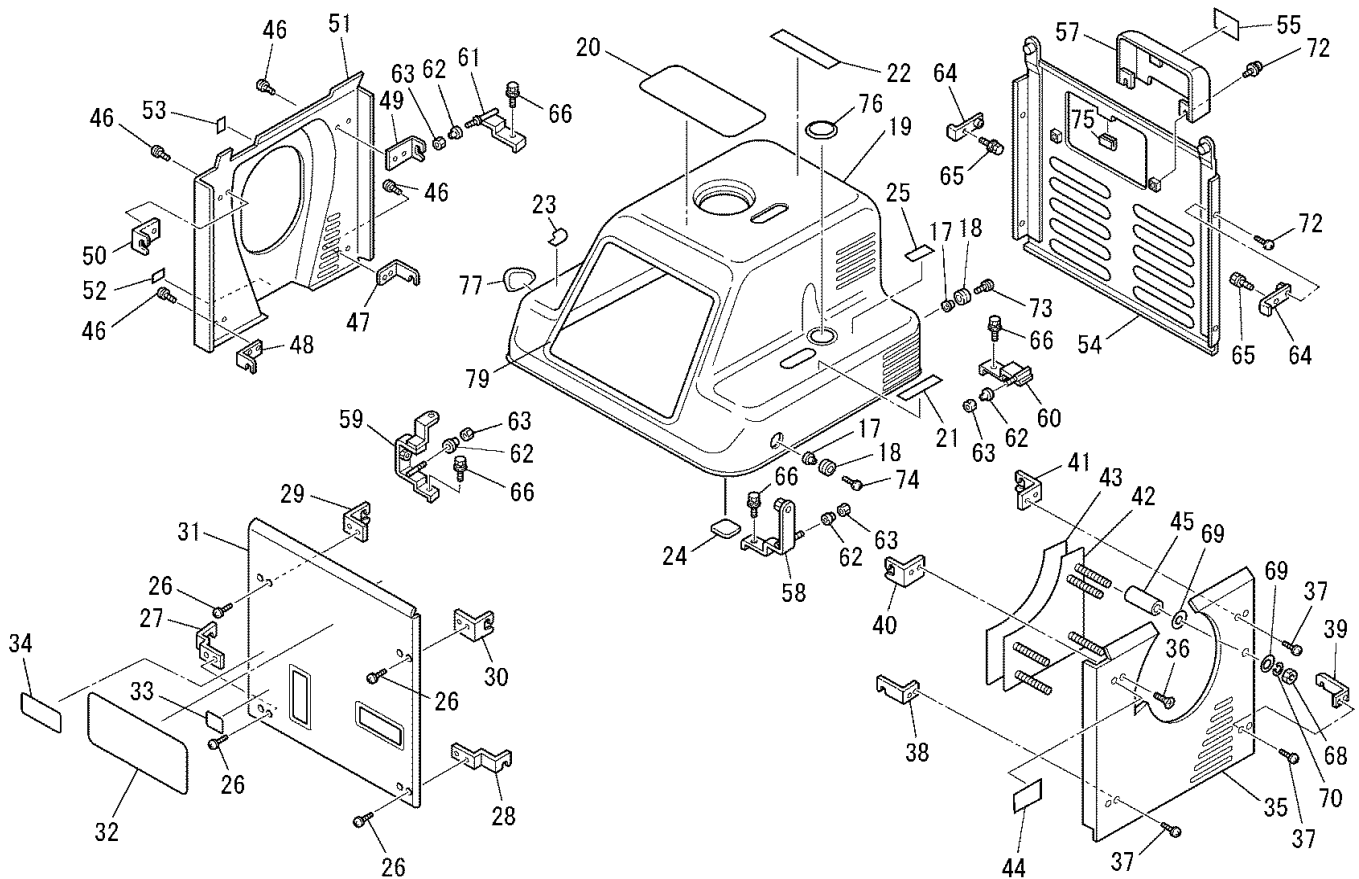
見出番号 Key No.	部品番号 Parts No.	部品名称 Parts Name	台当個数 Q'ty					適用号機 Application	備考 Remarks
			s	-	-	-	-		
39	L82300380	レバー サクション コンプリート	LEVER SUCTION COMPL	1					
40	398180580	グリッパ	GRIP	1					
41	L82300500	カラー	COLLAR	1					
42	L82300510	ガイドベルト	GUIDE BELT	1					
43	L82300540	ホース	HOSE	1					
44	L82300530	スプリング	SPRING	1					
45	L89100130	プレート	PLATE	2					
46	L00200940	ウッドラフキー	WOODRUFF KEY	1					
51	L00200120	ボルト アッセンブリ	BOLT ASSY M6X20	2					
52	L00200230	ボルト アッセンブリ M8X25	BOLT ASSY M8X25	3					
53	013110840	ボルト	BOLT	1					
54	020810010	ナット	NUT	1					
55	020710008	ナット	NUT	1					
56	026200008	ワッシャ	WASHER	1					
57	026100008	ワッシャ	WASHER	1					
58	026100012	ワッシャ	WASHER	1					
59	027100008	スプリングワッシャ	SPRING WASHER	1					
60	027100010	スプリングワッシャ	SPRING WASHER	1					

FIG.103 カバー (COVER)



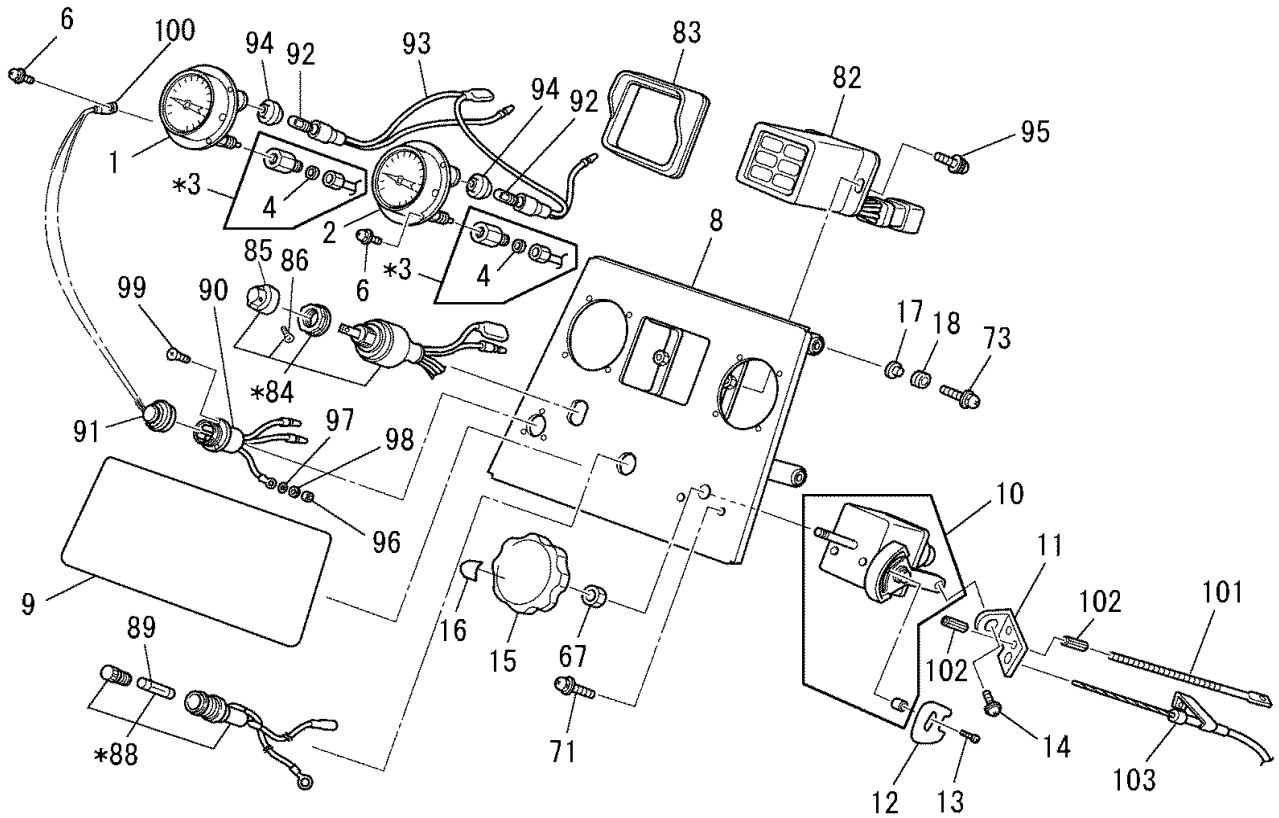
見出番号 Key No.	部品番号	部品名称	台当個数 Q'ty				適用号機	備考
19	L82500170	カバー U	COVER U	1				
20	L82901210	ラベル オペレーション	LABEL OPERATION	1				
21	L82901220	ラベル	LABEL	1				
22	L82900900	ラベル コーシヨ	LABEL.CAUTION	1				
23	L82901240	ラベル コック	LABEL.COCK	1				
24	L82500130	ダンパ コンプリート	DUMPER COMPL	4				
25	L82901290	ラベル ストレーナー	LABEL.STRAINER	1				
26	015150310	スクリュー	SCREW	8				
27	L82500230	ステイ 4	STAY 4	1				
28	L82500220	ステイ 3	STAY 3	1				
29	L82500210	ステイ 2	STAY 2	1				
30	L82500200	ステイ 1	STAY 1	1				
31	L82500190	カバー F	COVER F	1				
32	290333150	マーク:キシユ:P572	TRADE MARK	1				
33	L00201480	ラベル オイル	LABEL OIL	1				
34	L82901280	ラベル ドレン	LABEL.DRAIN	1				
35	L82500250	カバー R	COVER R	1				
36	015209018	スクリュー	SCREW	2				
37	015150310	スクリュー	SCREW	6				
38	L82500290	ステイ 4	STAY 4	1				
39	L82500280	ステイ 3	STAY 3	1				
40	L82500270	ステイ 2	STAY 2	1				
41	L82500260	ステイ 1	STAY 1	1				
42	L82500490	プレート オブストラクタ	PLATE OBSTRUCTOR	1				
43	L82500500	インシュレータ	INSULATER	1				
44	L82901270	ラベル オペレーション	LABEL OPERATION	1				
45	L00200800	スペーサ	SPACER	5				
46	015150310	スクリュー	SCREW	8				
47	L82500290	ステイ 4	STAY 4	1				
48	L82500280	ステイ 3	STAY 3	1				
49	L82500270	ステイ 2	STAY 2	1				
50	L82500260	ステイ 1	STAY 1	1				
51	L82500310	カバー L	COVER L	1				
52	L82901250	ラベル ドレイン コック	LABEL.DRAIN COCK	1				
53	L82901260	ラベル ドレイン コック	LABEL.DRAIN COCK	1				

FIG.103 カバー (COVER)



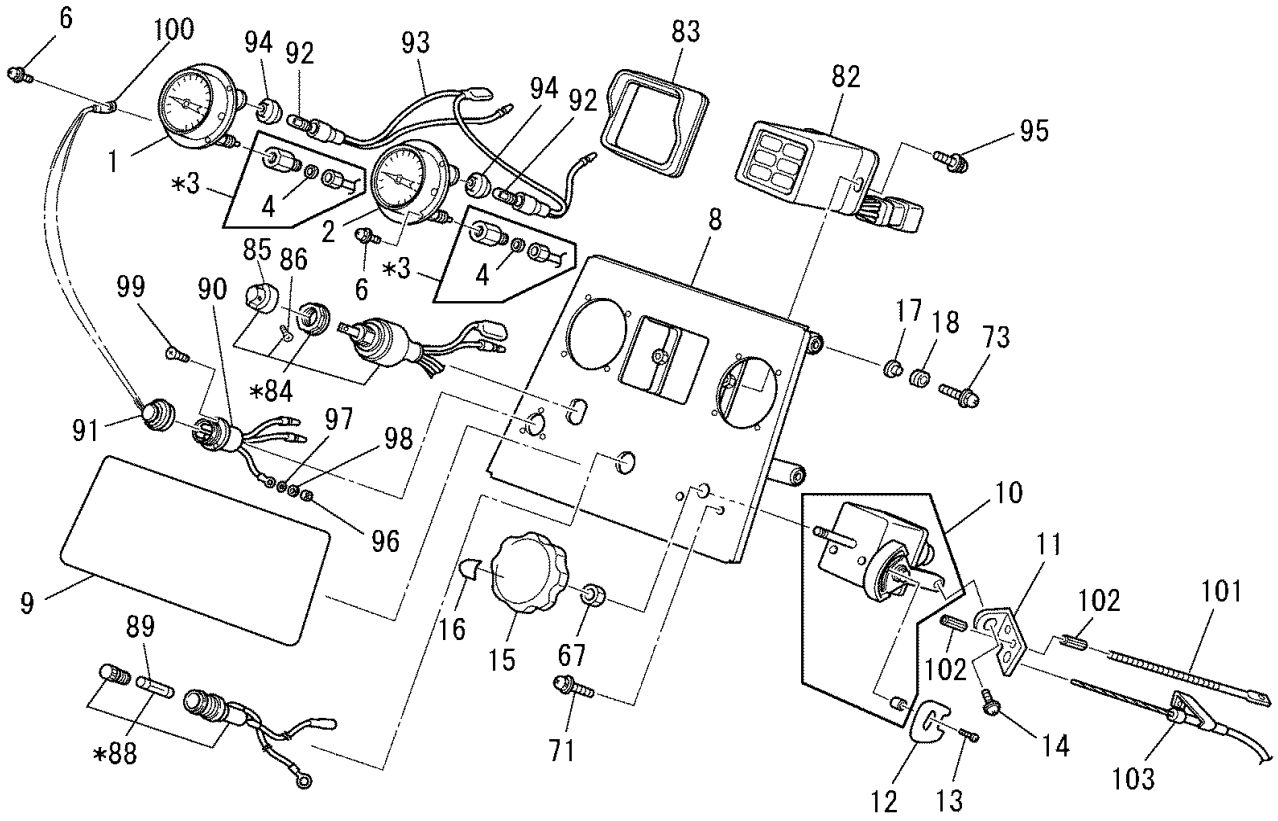
見出番号 Key No.	部品番号 Parts No.	部品名称 Parts Name	台当個数 Q'ty					適用号機 Application	備考 Remarks
			s	-	-	-	-		
54	L82500320	カバー RR コンプリート COVER RR COMPL	1						
55	L82901230	ラベル コーション LABEL.CAUTION	1						
57	L82500330	カバー プラグ COVER PLUG	1						
58	L82500340	ステイカバー U 1 コンプリート STAY COVER U 1 CP	1						
59	L82500350	ステイカバー U 2 コンプリート STAY COVER U 2 COMPL	1						
60	L82500360	ステイカバー R コンプリート STAY COVER R COMPL	1						
61	L82500370	ステイカバー L コンプリート STAY COVER L COMPL	1						
62	L82500430	グロメット GROMMET	4						
63	022400006	ナット:Uナット U-NUT	4						
64	L82500380	ステイカバー RR コンプリート STAY COVER RR COMPL	2						
65	011310612	ボルト BOLT	2						
66	011310614	ボルト BOLT	4						
68	L00200330	キャップ ナット M4 CAP NUT M4	5						
69	026100004	ワッシャ WASHER	10						
70	027100004	スプリングワッシャ SPRING WASHER	5						
72	L00200540	スクリュ アッセンブリ M6X12 SCREW ASSY M6X12	6						
73	015150620	スクリュ SCREW	7						
74	015200616	スクリュ SCREW	1						
75	L82500450	ガード GUARD	1						
76	L82500460	ガード GUARD	1						
77	L82500470	ガード GUARD	1						
79	L82500480	ガード GUARD	1						

FIG.104 パネル (PANEL)



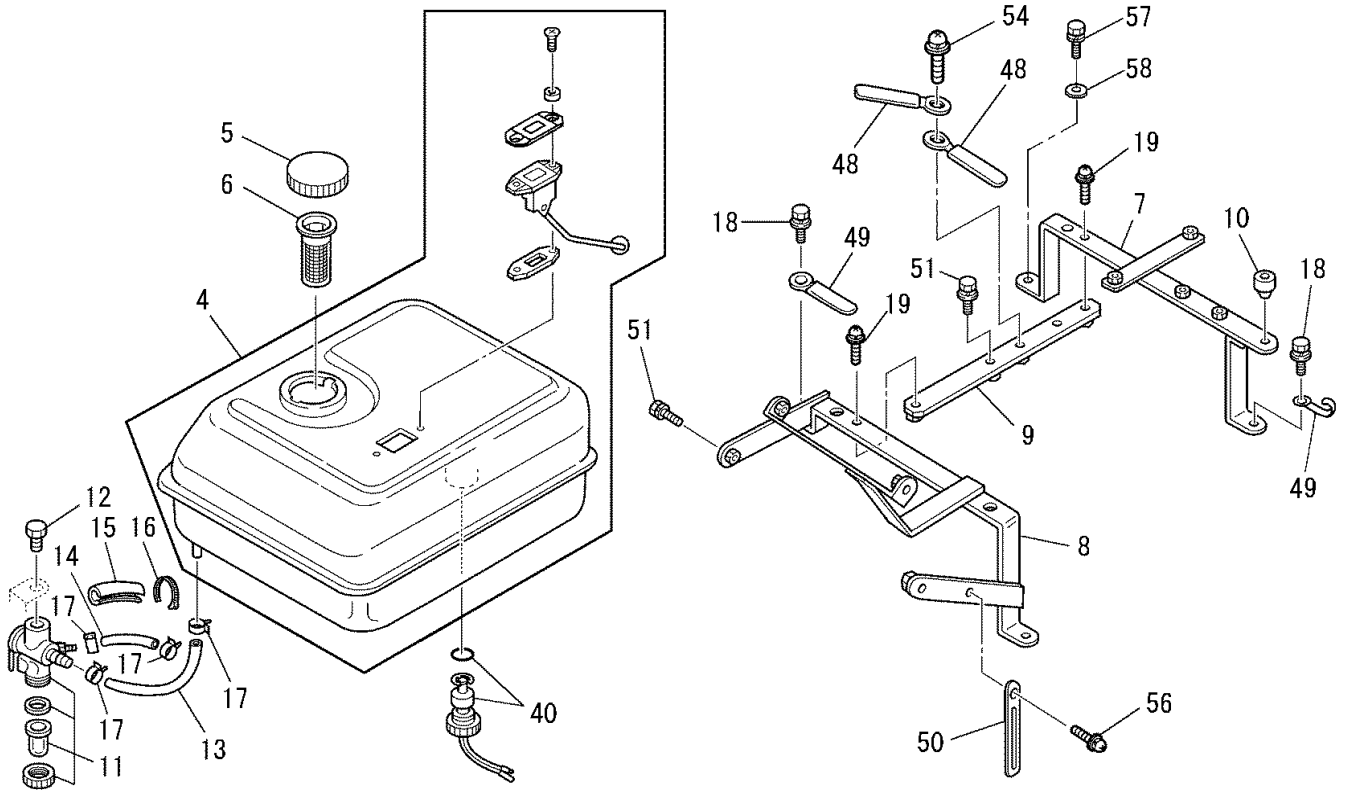
見出番号 Key No.	部品番号 Parts No.	部品名称 Parts Name	台当個数 Q'ty					適用号機 Application	備考 Remarks
			s	-	-	-	-		
1	L82400130	ゲージ 真空 アッセンブリ	GAUGE VACUUM ASSY	1					
2	L82400140	ゲージ プレツシャ アッセンブリ	GAUGE PRESSURE ASSY	1					
3	L82400100	ユニオン ゲージ セット	UNION GAUGE SET	2					4を含む
4	L82400190	パッキング	PACKING	2					
6	015140308	スクリュー	SCREW	8					
8	L82500160	パネル インストルメント COMPL	PANEL INSTRUMENT COM	1					
9	L82901200	ラベル インストルメント パネル	LABEL INSTRUMENT PAN	1					
10	L82500520	スロットル コンプリート	THROTTLE COMPL	1					
11	L82500611	レバー スロットル	LEVER.THROTTLE	1					
12	L82500440	ストップ スロットル	STOPPER.THROTTLE	1					
13	015140516	スクリュー	SCREW	1					
14	015100510	スクリュー	SCREW	1					
15	L82500120	ノブ スロットル コンプリート	KNOB THROTTLE COMPL	1					
16	L82900410	ラベル スロットル	LABEL.THROTTLE	1					
17	L82500080	スペーサ	SPACER	8					
18	L82500100	グロメット	GROMMET	8					
67	020710008	ナット	NUT	1					
71	015140620	スクリュー	SCREW	2					
82	L82800350	モニタ アッセンブリ	MONITOR ASSY	1					
83	L82800370	ガード モニター	GUARD MONITOR	1					
84	L82800260	スイッチ メイン アッセンブリ	SWITCH.MAIN ASSY	1					85,86を含む
85	LM0018110	ノブ スイッチ	KNOB SWICH	1					
86	LM0018080	スクリュー	SCREW	1					
88	L82800240	ボックス フューズ アッセンブリ	BOX.FUSE ASSY	1					89を含む
89	L00200600	フューズ 10A L30	FUSE 10A L30	1					
90	L82800080	レセプタクル コンプリート	RECEPTACLE COMPL	1					
91	210360120	キャップ:レセプタクルCOMPL	CAP	1					
92	285120140	ランプ	BULB	2					
93	285631730	コード:ソケット	CORD	1					
94	298112870	ホルダ:ランプ	RUBBER	2					
95	L00200180	ボルト アッセンブリ M5X12	BOLT ASSY M5X12	2					
96	020100003	ナット	NUT	1					
97	026200003	ワッシャ	WASHER	1					
98	027100003	スプリングワッシャ	SPRING WASHER	1					
99	015209018	スクリュー	SCREW	3					

FIG.104 パネル (PANEL)



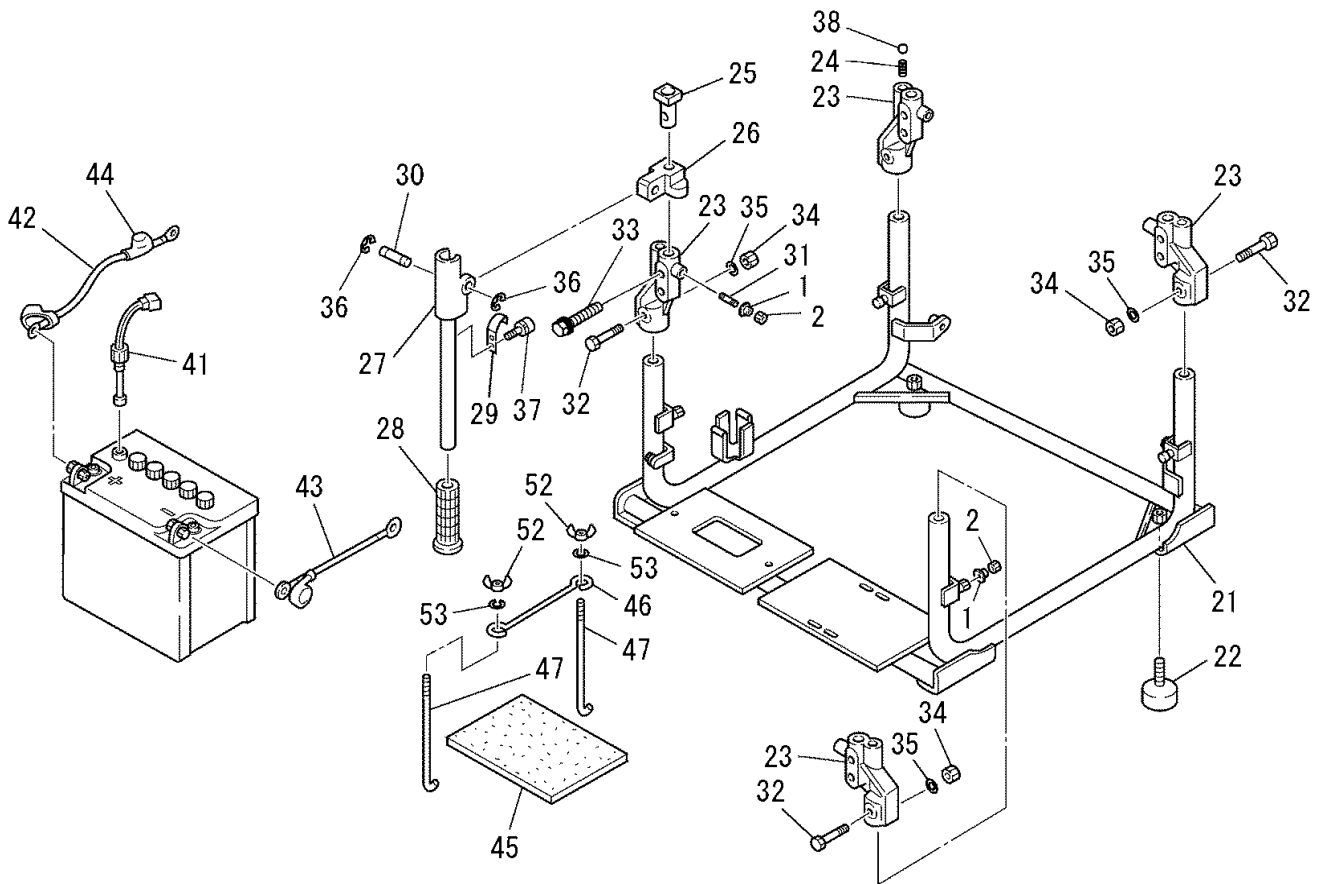
見出番号 Key No.	部品番号 Parts No.	部品名称 Parts Name		台当個数 Q'ty					適用号機 Application	備考 Remarks
				s	-	-	-	-		
100	298020120	ストラップ ASSY	CHAIN ASSY	1						
101	L80400250	シャフト アジャスト	SHAFT.ADJUST	1						
102	L80400240	ナット アジャスト	NUT.ADJUST	2						
103	L80400070	ワイヤ オイル ポンプ COMPL	WIRE OIL PUMP COMPL	1						

FIG.105 フューエルタンク (F-TANK)



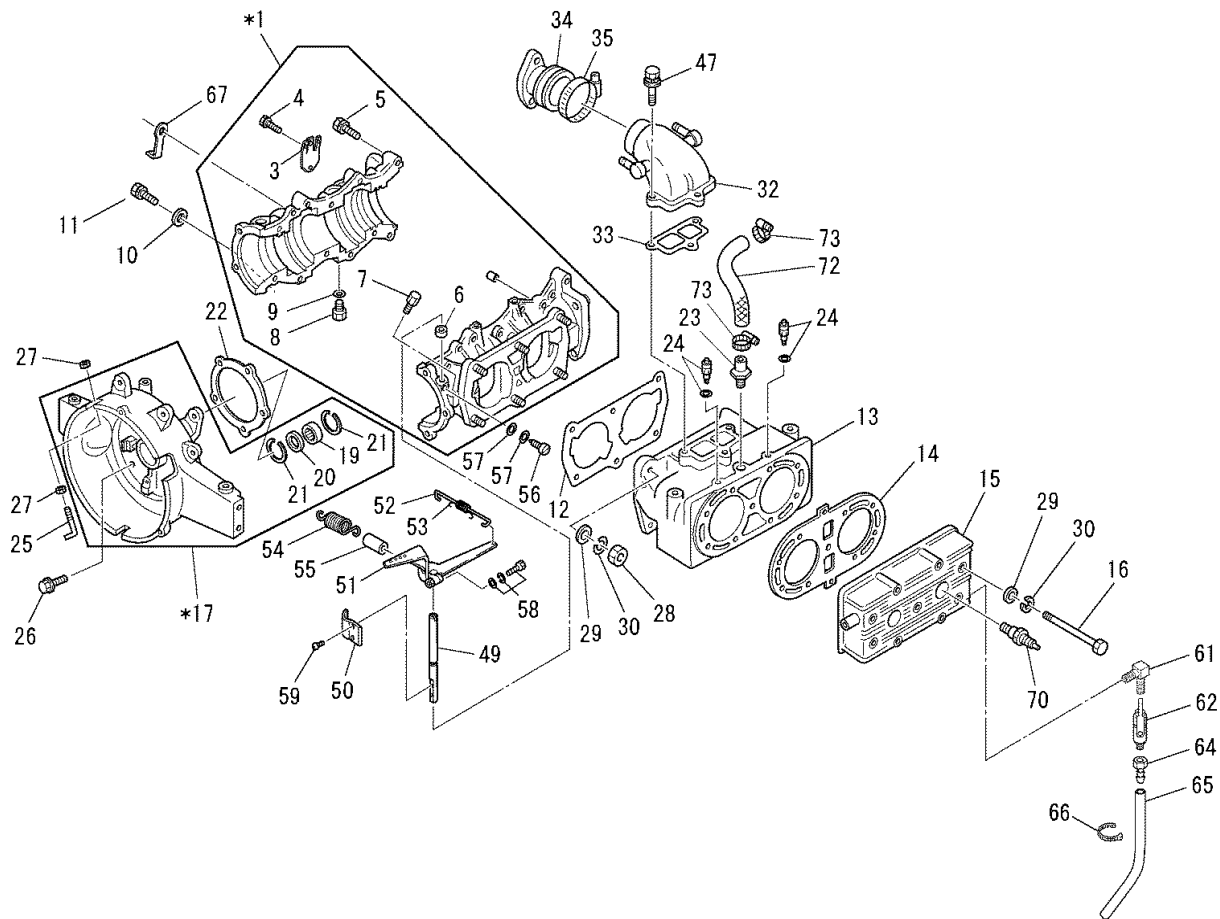
見出番号 Key No.	部品番号 Parts No.	部品名称 Parts Name	台当個数 Q'ty					適用号機 Application	備考 Remarks
			s	-	-	-	-		
4	L82600160	タンク フューエル アツセンブリ	TANK FUEL ASSY	1					
5	L00201000	キャップ フューエル タンク	CAP FUEL TANK	1					
6	L00201250	フィルタ フューエル	FILTER FUEL	1					
7	L82600130	ステイ フューエルタンク COMPL 1	STAY FUEL TANK COMPL	1					
8	L82600140	ステイ フューエルタンク COMPL 2	STAY FUEL TANK COMPL	1					
9	L82600170	ステイ コンプリート	STAY COMPL	1					
10	L82600090	ダンパ	DUMPER	4					
11	L82600150	コック フューエル アツセンブリ	COCK FUEL ASSY	1					
12	L82600200	ボルト	BOLT	1					
13	L82600210	チューブ	TUBE	1					
14	L82600220	チューブ	TUBE	1					
15	L82600230	ガード チューブ	GUARD TUBE	1					
16	L00201070	ワイヤ バンド	WIRE BAND	1					
17	067200130	ホースクリップ	HOSE CLIP	4					
18	011810820	ボルト	BOLT	3					
19	015140616	スクリュ	SCREW	2					
40	L82800430	センサー フューエル コンプリート	SENSOR.FUEL COMPL	1					
48	L82801160	クリップ	CLIP	2					
49	L82801170	クランプ	CLAMP	2					
50	L00201120	クランプ	CLAMP	1					
51	011310614	ボルト	BOLT	2					
54	015150614	スクリュ	SCREW	1					
56	015140616	スクリュ	SCREW	1					
57	011810820	ボルト	BOLT	1					
58	026200008	ワッシャ	WASHER	1					

FIG.106 フレーム (FRAME)



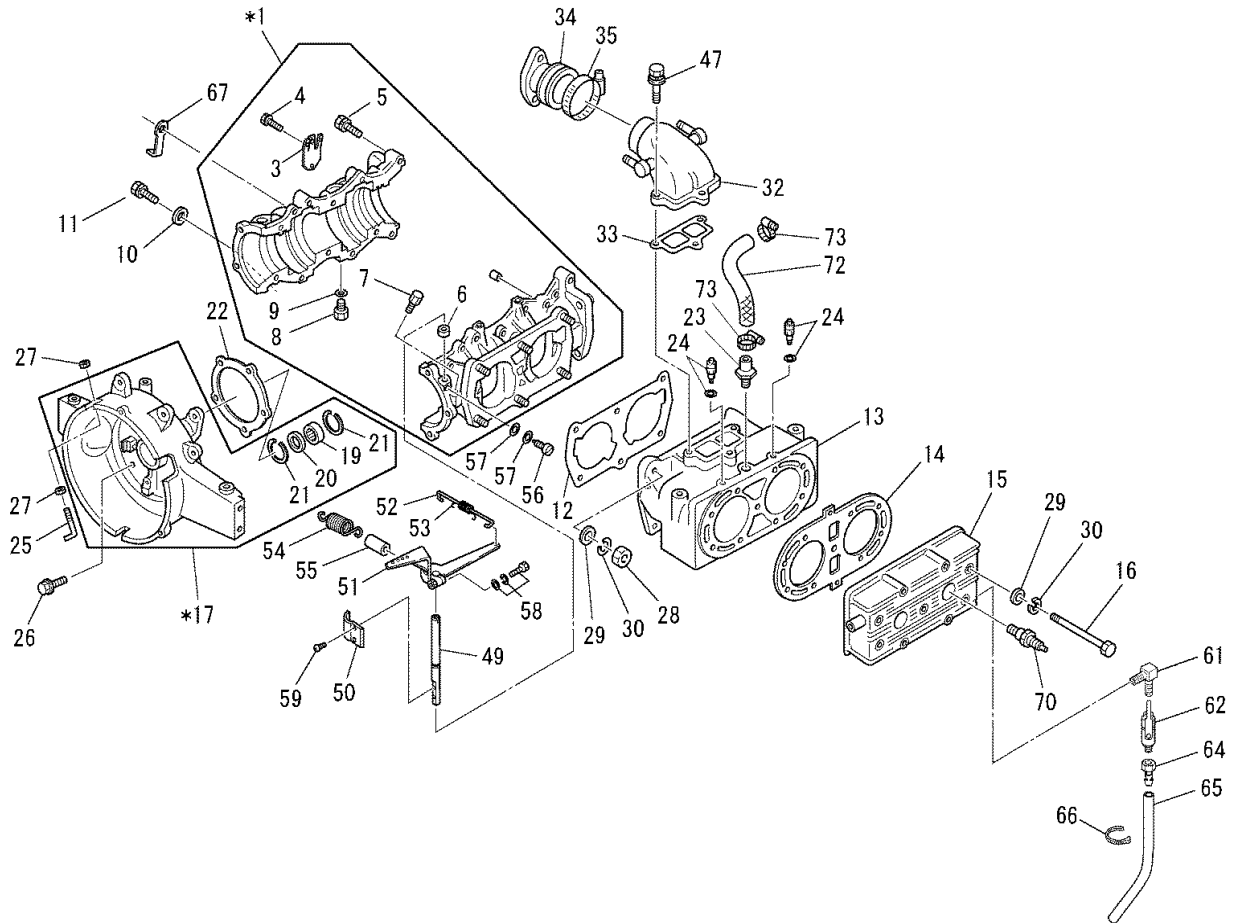
見出番号 Key No.	部品番号 Parts No.	部品名称 Parts Name	台当個数 Q'ty					適用号機 Application	備考 Remarks
			s	-	-	-	-		
1	L82500430	グロメット GROMMET	8						
2	022400006	ナット:Uナット U-NUT	8						
21	L82700090	フレーム コンプリート FRAME COMPL	1						
22	L00200890	ダンパ DAMPER	4						
23	L82700110	ブラケット ハンドル BRACKET HANDLE	4						
24	L82700140	スプリング SPRING	4						
25	L82700120	シャフト ハンドル SHAFT HANDLE	4						
26	L82700130	ボス ハンドル BOSS.HANDLE	4						
27	L82700100	ハンドル コンプリート HANDLE COMPL	4						
28	L82700150	グリップ GRIP	4						
29	L82700160	ストッパ ハンドル STOPPER HANDLE	4						
30	L82700170	ピン ハンドル PIN HANDLE	4						
31	L00200620	スタッド STUD	2						
32	012810645	ボルト BOLT	4						
33	L00200070	ボルト アッセンブリ M10X50 BOLT ASSY M10X50	8						
34	020310006	ナット NUT	4						
35	026200006	ワッシャ WASHER	4						
36	036800008	スナップリング SNAP RING	8						
37	015140408	スクリュー SCREW	8						
38	048100010	スチールボール STEEL BALL	4						
41	L82800470	センサ バッテリ コンプリート SENSOR BATTERY COMPL	1						
42	L82800050	ワイヤ コンプリート WIRE COMPL	1						
43	L82800060	ワイヤ コンプリート WIRE COMPL	1						
44	L82800070	キャップ CAP	1						
45	L82800230	ダンパ バッテリ DUMPER BATTERY	1						
46	L82700180	サポーター バッテリー SUPPORTER BATTERY	1						
47	L82700190	クランプ バッテリー CLAMP BATTERY	2						
52	L00200320	ウイング ナット M4 WING NUT M4	2						
53	L00200340	ワッシャ M4 WASHER M4	2						

FIG.107 クランクケース, シリンダ (CRANK CASE, CYLINDER)



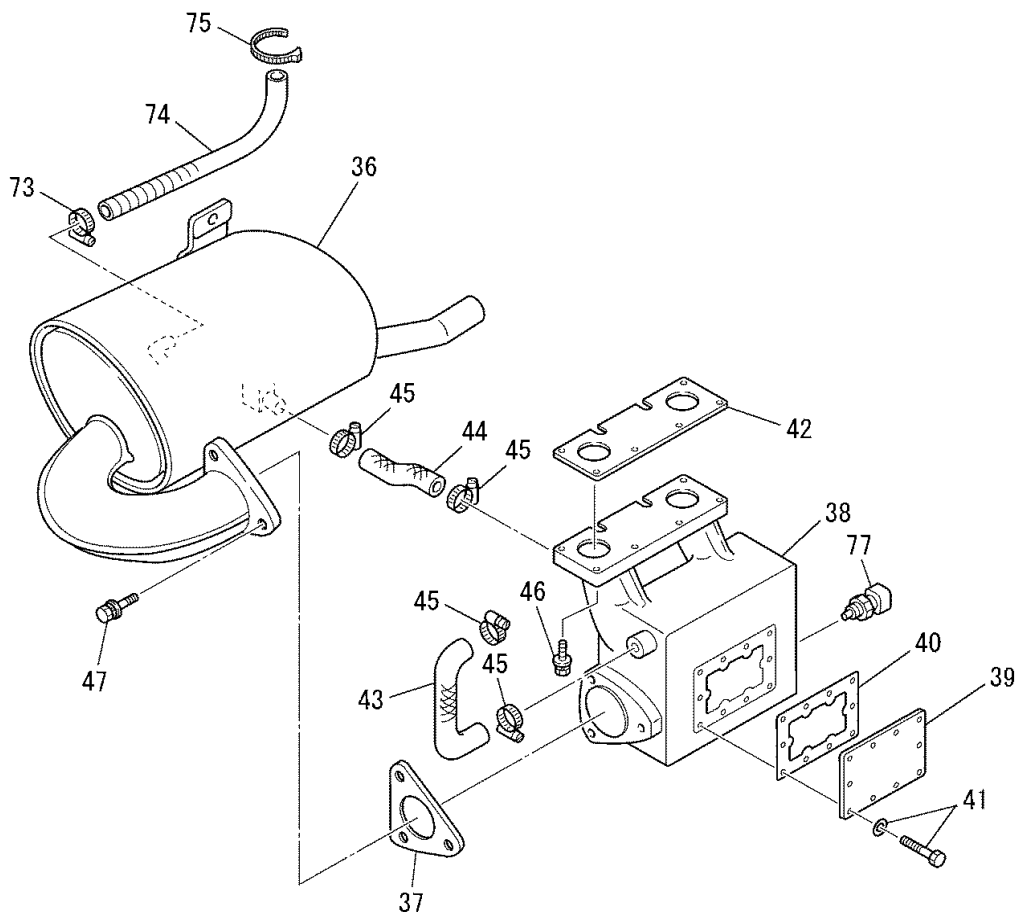
見出番号 Key No.	部品番号 Parts No.	部品名称 Parts Name	台当個数 Q'ty					適用号機 Application	備考 Remarks
			s	-	-	-	-		
1	L80100300	クランクケース コンプリート	CRANK CASE COMPL	1					
3	L80700190	ステイ CDI ユニツ	STAY CDI UNIT	1					
4	010810610	ボルト	BOLT	2					
5	L00200640	ボルトアセンブリ	BOLT ASSEMBLY	12					
6	L80100030	オイルシール	OIL SEAL	1					
7	L80100110	ブリーザ	BREATHER	1					
8	064909001	プラグ	PLUG	3					
9	L00200380	ガスケット ファイバ M10	GASSET. FIBER M10	3					
10	140148040	バンジョウワッシャ	BANJO WASHER	1					
11	L00100070	ロツカクボルト M6X8	HEX. BOLT M6X8	1					
12	L80100330	ガスケット	GASKET	1					
13	L80100360	シリンダ	CYLINDER	1					
14	L80100290	ガスケット ユニツ	GASKET UNIT	1					
15	L80100371	ヘッド シリンダ	HEAD.CYLINDER	1					
16	L00200250	ボルト M10X90	BOLT M10X90	9					
17	L80100160	ブラケット ステータ コンプリート	BRACKET STATOR COMPL	1					19~21を含む
19	L80100010	ニードル ローラ ベアリング	NEEDLE ROLLER BEARIN	1					
20	L80100020	オイル シール	OIL SEAL	1					
21	L80100040	スナツプリング	SNAP RING	2					
22	L80100080	ガスケット	GASKET	1					
23	L82400150	ユニオン	UION	1					
24	L80100170	デコンプ セツ	DECOMP SET	2					
25	L80100120	ホルダ ヘルツ	HOLDER BELT	1					
26	011810825	ボルト	BOLT	5					
27	020110006	ナツ	NUT	2					
28	021010010	ナツ	NUT	6					
29	026200010	ワッシャ	WASHER	6					
30	027100010	スプリングワッシャ	SPRING WASHER	6					
32	L80300060	マニホルツ インテーク COMPL	MANIFOLD. INTAKE COM	1					
33	L80300120	ガスケット	GASKET	1					
34	L80300100	パイプ インテーク コンプリート	PIPE. INTAKE COMPL	1					
35	L60100030	ホース クランプ	HOSE CLAMP	1					
47	L00200170	ボルト アツセンブリ M8X25	BOLT ASSY M8X25	3					
49	L80400220	シャフト ガバナ	SHAFT.GOVERNOR	1					
50	L50100120	アーム ガバナ	ARM GOVERNOR	1					

FIG.107 クランクケース, シリンダ (CRANK CASE, CYLINDER)



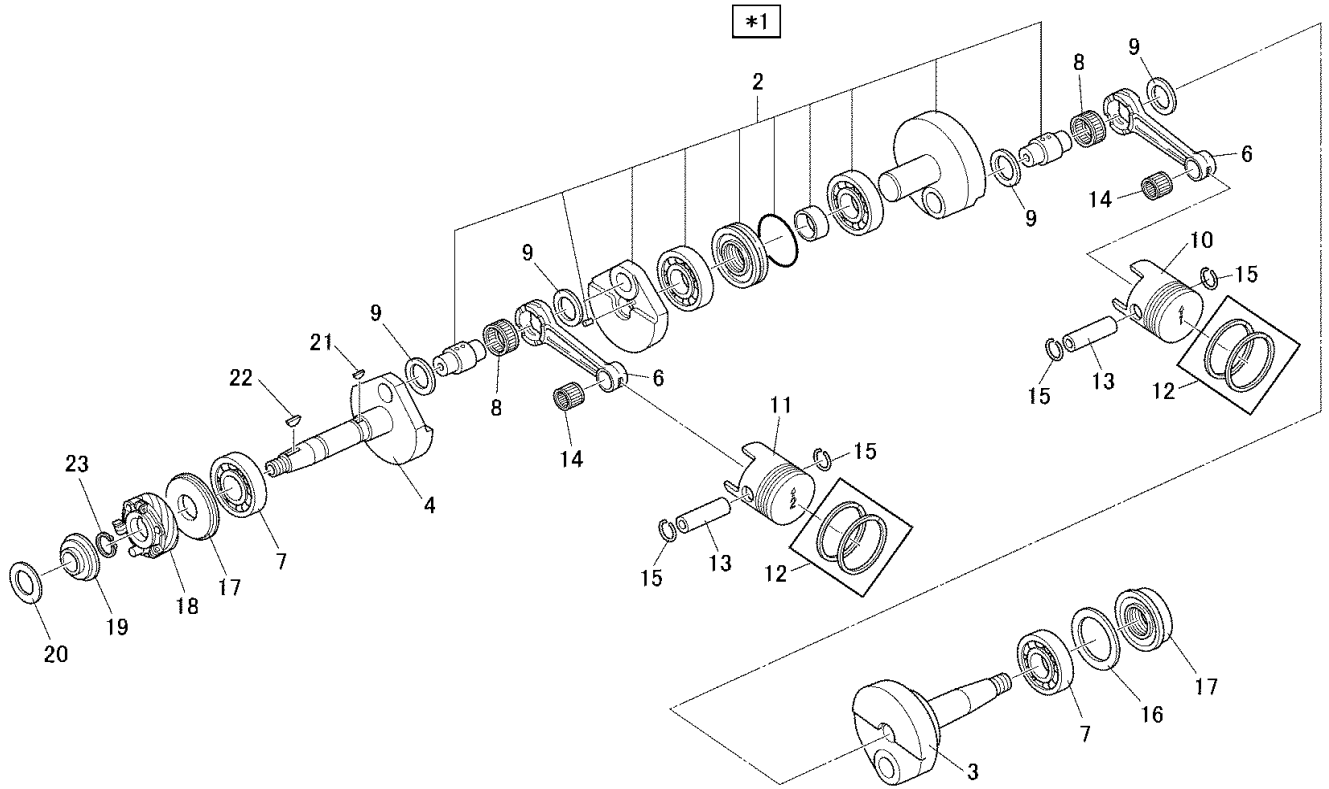
見出番号 Key No.	部品番号 Parts No.	部品名称 Parts Name		台当個数 Q'ty					適用号機 Application	備考 Remarks
				s	-	-	-	-		
51	L80400050	レバー ガバナ コンプリート	LEVER GOVERNOR COMPL	1						
52	L80400130	ロッド ガバナ	ROD.GOVERNOR	1						
53	L80400160	ロッド スプリング	ROD SPRING	1						
54	L89100020	スプリング	SPRING	1						
55	L80400040	チューブ	TUBE	1						
56	L00200670	スクリュー フラット ヘッド	SCREW FLAT HEAD	1						
57	L00200740	ワッシャ	WASHER	2						
58	L00200140	ボルト アッセンブリ M6X25	BOLT ASSY M6X25	1						
59	015140408	スクリュー	SCREW	2						
61	L80500040	ユニオン エルボ	UNION ELBOW	1						
62	L60100070	コック コンプリート	COCK COMPL	1						
64	L82600070	ニップル アッセンブリ	NIPPLE ASSY	1						
65	L00201560	チューブ	TUBE	1						
66	398750150	バンド	BAND	1						
67	L82801160	クリップ	CLIP	1						
70	150263000	スパークプラグ	PLUG.SPARK	2						
72	L82400160	パイプ	PIPE	1						
73	L00201060	ホース クランプ	HOSE CLAMP	2						

FIG.108 マフラー (MUFFLER)



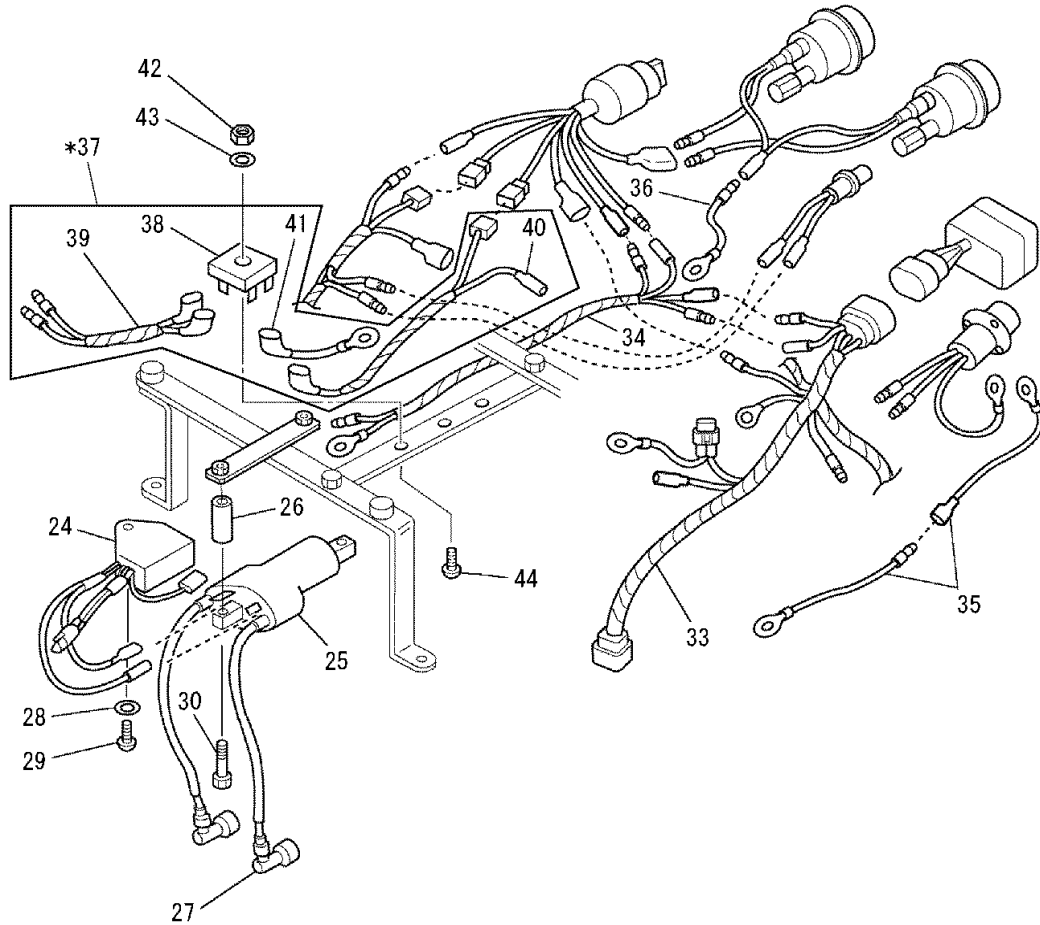
見出番号 Key No.	部品番号 Parts No.	部品名称 Parts Name		台当個数 Q'ty					適用号機 Application	備考 Remarks
				S	-	-	-	-		
36	L80300210	マフラー	MUFFLER	1						
37	L80300030	ガスケット	GASKET	1						
38	L80300240	マニホルド エキゾースト	MANIFOLD EXHAUST	1						
39	L80300250	カバー	COVER	1						
40	L80300260	パッキング	PACKING	1						
41	011310612	ボルト	BOLT	10						
42	L80300010	ガスケット	GASKET	1						
43	L80500010	パイプ	PIPE	1						
44	L80500020	パイプ	PIPE	1						
45	L00201060	ホース クランプ	HOSE CLAMP	4						
46	L00200060	ボルト アント ワッシャー M8X30	BOLT ASSY M8X30	8						
47	L00200170	ボルト アツセンブリ M8X25	BOLT ASSY M8X25	3						
73	L00201060	ホース クランプ	HOSE CLAMP	1						
74	L82400200	ホース	HOSE	1						
75	398750150	バンド	BAND	1						
77	L82800450	センサー テンプ コンプリート	SENSOR.TEMP.COMPL	1						

FIG.109 クランク軸・ピストン(CRANK SHAFT・PISTON)



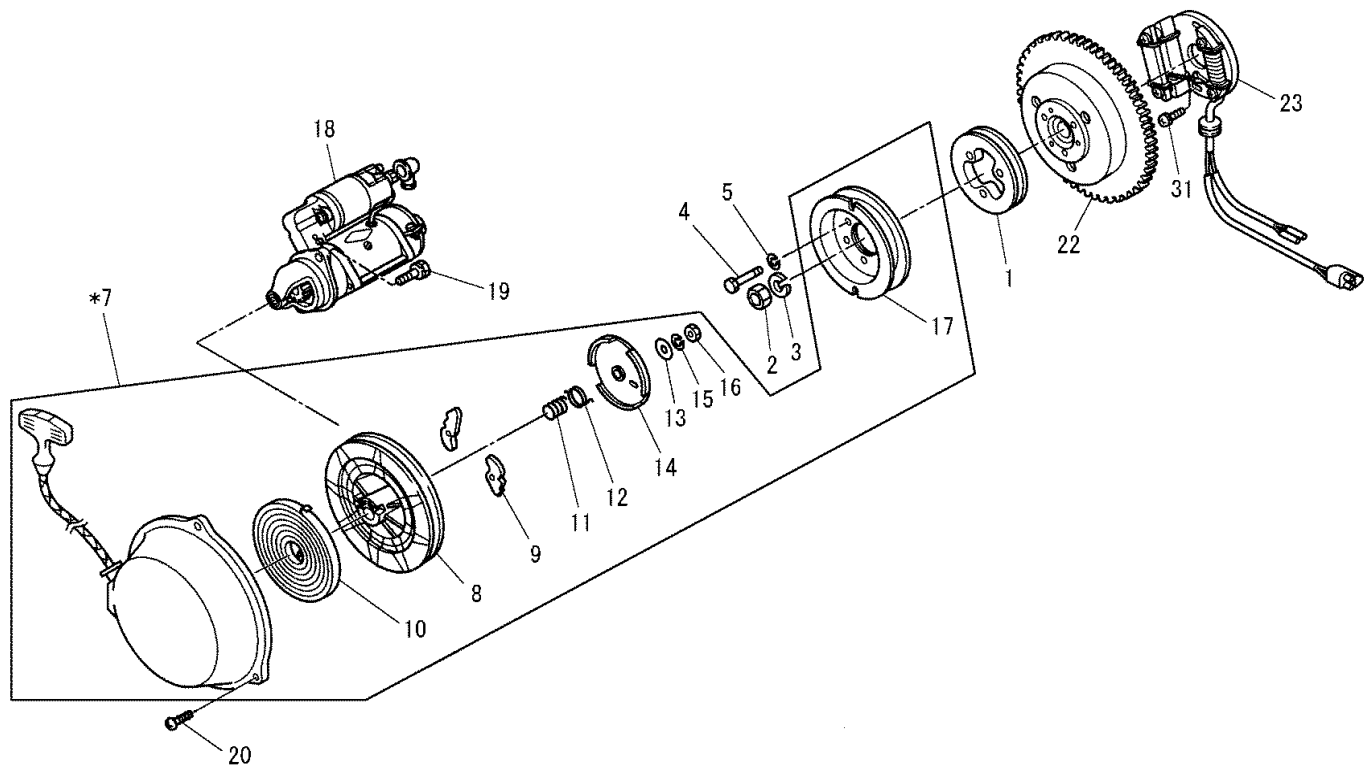
見出番号 Key No.	部品番号 Parts No.	部品名称 Parts Name	台当個数 Q'ty					適用号機 Application	備考 Remarks
			s	-	-	-	-		
1	L80200241	クランクシャフト コンプリート	CRANK SHAFT COMPL	1					2~9を含む
2	L80200251	クランクシャフト ユニツト	CRANK SHAFT UNIT	1					
3	L80200311	クランク シャフト	CRANK SHAFT	1					
4	L80200301	クランク シャフト	CRANK SHAFT	1					
6	L80200030	ロッド コネクティング	ROD. CONNECTING	2					
7	L80200070	ボールベアリング	BALL BEARING	2					
8	L80200130	ニードル ローラ ベアリング	NEEDLE ROLLER BEARIN	2					
9	L80200150	ワッシャ ビツク エンド	WASHER. BIG END	4					
10	L80200260	ピストン 1 コンプリート	PISTON 1 COMPL	1					
11	L80200270	ピストン 2 コンプリート	PISTON 2 COMPL	1					
12	LM0006220	リング SET (STD)	RING PISTON	2					
13	L80200020	ピン ピストン	PIN. PISTON	2					
14	L80200140	ニードル ローラ ベアリング	NEEDLE ROLLER BEARIN	2					
15	198343000	クリップ	CLIP	4					
16	L80100060	リング ストップ	RING STOPPER	1					
17	L80200200	オイル シール	OIL SEAL	2					
18	L80400060	ギヤドライブ コンプリート	GEAR.DRIVE COMPL	1					
19	L80400150	スリーブ ガバナ	SLEEVE.GOVERNOR	1					
20	L80200080	ワッシャ スラスト	WASHER THRUST	1					
21	L00200930	ウッドラフ キー	WOODRUFF KEY	1					
22	L00201750	ウッドラフキー	WOODRUFF KEY	1					
23	036100028	スナップリング	SNAP RING	1					

FIG.110 電装部品 (ELECTRICAL COMPONENT)



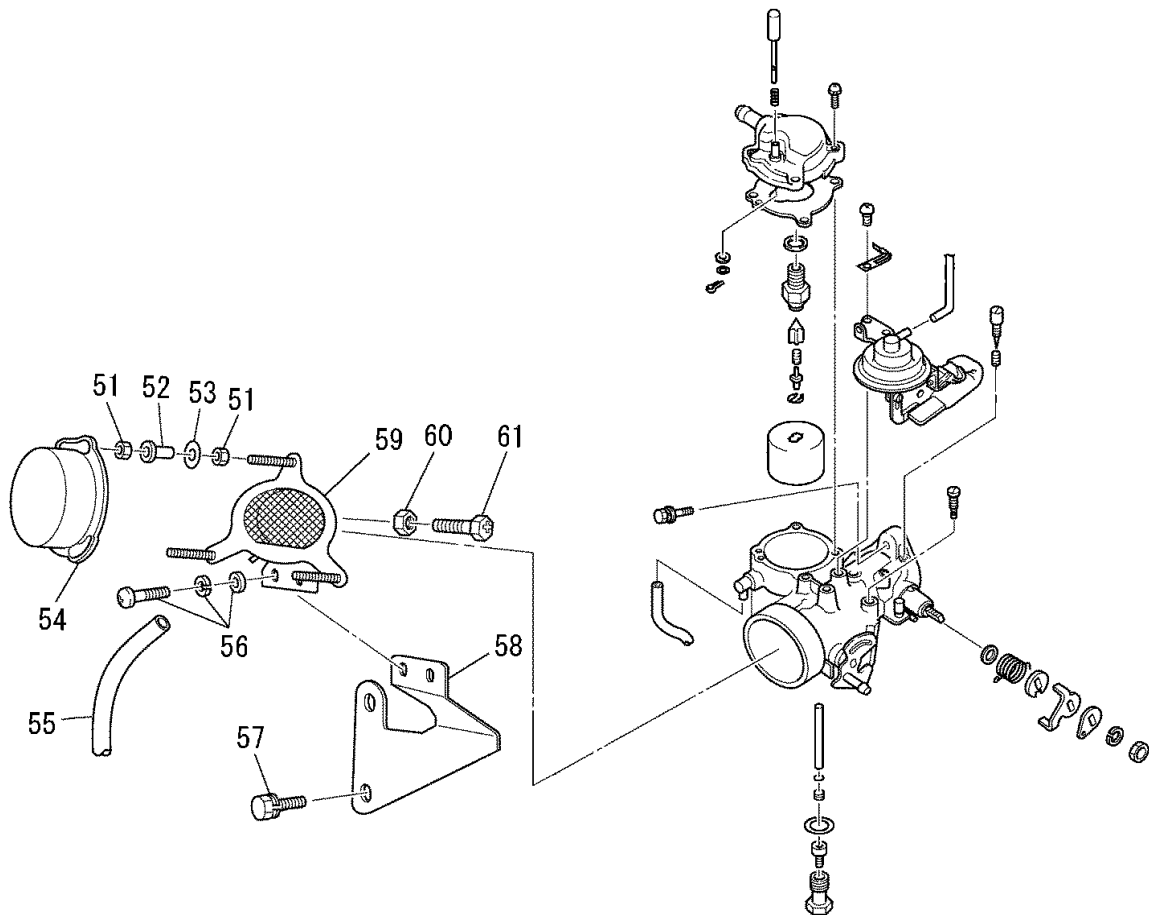
見出番号 Key No.	部品番号 Parts No.	部品名称 Parts Name		台当個数 Q'ty					適用号機 Application	備考 Remarks
				s	-	-	-	-		
24	L80700220	CDI ユニット	CDI UNIT	1						
25	L80700020	コイル イグニッション	COILIGNITION	1						
26	L80100100	スペーサ	SPACER	2						
27	L00201340	スパークプラグ キャップ	SPARK PLUG CAP	2						
28	026200006	ワッシャ	WASHER	1						
29	015100616	スクリュ	SCREW	1						
30	L00200010	ボルト アッセンブリ M6X40	BOLT ASSY M6X40	2						
33	L82800480	ワイヤ ハーネス メイン コンプリート	WIRE HARNESS MAIN CO	1						
34	L82800490	ワイヤ IG コンプリート	WIRE IG COMPL	1						
35	L82800270	ワイヤー アッセンブリ	WIRE ASSY	1						
36	L82800280	ワイヤ コンプリート	WIRE COMPL	1						
37	L82800250	ダイオード レクティファイア セット	DIODE RECTIFIER SET	1						
38	L82800380	ダイオード スタック	DIODE STACK	1						
39	L82800500	ワイヤ AC コンプリート	WIRE AC COMPL	1						
40	L82800510	ワイヤ D+ コンプリート	WIRE D+ COMPL	1						
41	L82800520	ワイヤー D- コンプリート	WIRE D- COMPL	1						
42	020110004	ナット	NUT	1						
43	027100004	スプリングワッシャ	SPRING WASHER	1						
44	L00200440	スクリュ アッセンブリ M4X20	SCREW ASSY M4X20	1						

FIG.111 スタータ・発電機 (STARTER・MAGNETO)



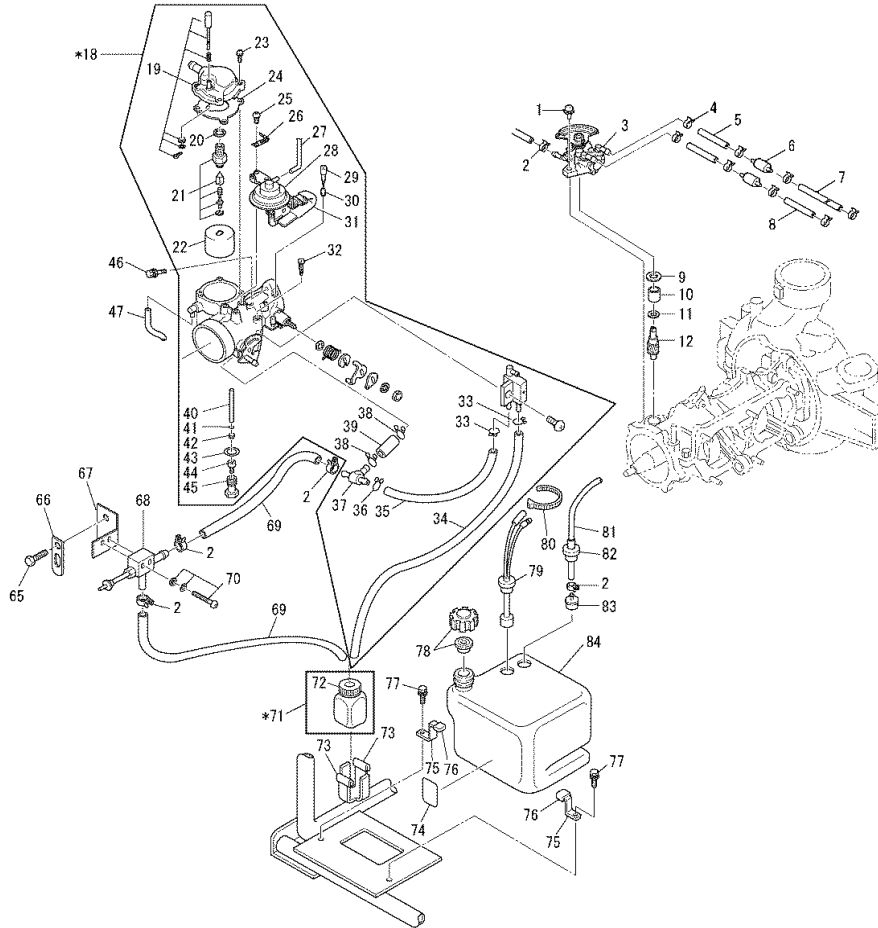
見出番号 Key No.	部品番号 Parts No.	部品名称 Parts Name	台当個数 Q'ty					適用号機 Application	備考 Remarks
			s	-	-	-	-		
1	L80200160	プーリドライブ PULLEY, DRIVE	1					2~11を含む	
2	L80200100	ナット レフト NUT LEFT	1						
3	L80200110	ワッシャ レフト WASHER LEFT	1						
4	010330840	ボルト BOLT	3						
5	027100008	スプリングワッシャ SPRING WASHER	3						
7	L80700040	リコイル スタータ アッセンブリ RECOIL STATER ASSY	1						
8	LM0005150	リール コンプリート REEL COMPLETE	1						
9	LM0005160	ラatchet RATCHET	2						
10	LM0005170	スパイラル スプリング SPIRAL SPRING	1						
11	LM0005180	フリクション スプリング FRICTION SPRING	1						
12	LM0005190	リターン スプリング RETURN SPRING	1						
13	LM0005200	スラスト ワッシャ THRUST WASHER	1						
14	LM0005220	Y フリクション プレート FRICTION PLATE	1						
15	LM0005230	ハネバガネ WASHER	1						
16	LM0005240	ロツカク ナット HEXAGON NUT	1						
17	LM0005260	プーリ COMPLETE PULLY COMPLETE	1						
18	L80700030	スタータ アッセンブリ STARTER ASSY	1						
19	011810825	ボルト BOLT	2						
20	L00200540	スクリュ アッセンブリ M6X12 SCREW ASSY M6X12	3						
22	L80700211	フライホイール マグネト COMPL FLYWHEEL MAGNETO CP	1						
23	L80700080	ステーター アッセンブリ STATER ASSY	1						
31	L00200510	スクリュ アッセンブリ M5X20 SCREW ASSY M5X20	2						

FIG.112 エアクリーナ (AIR CLEANER)



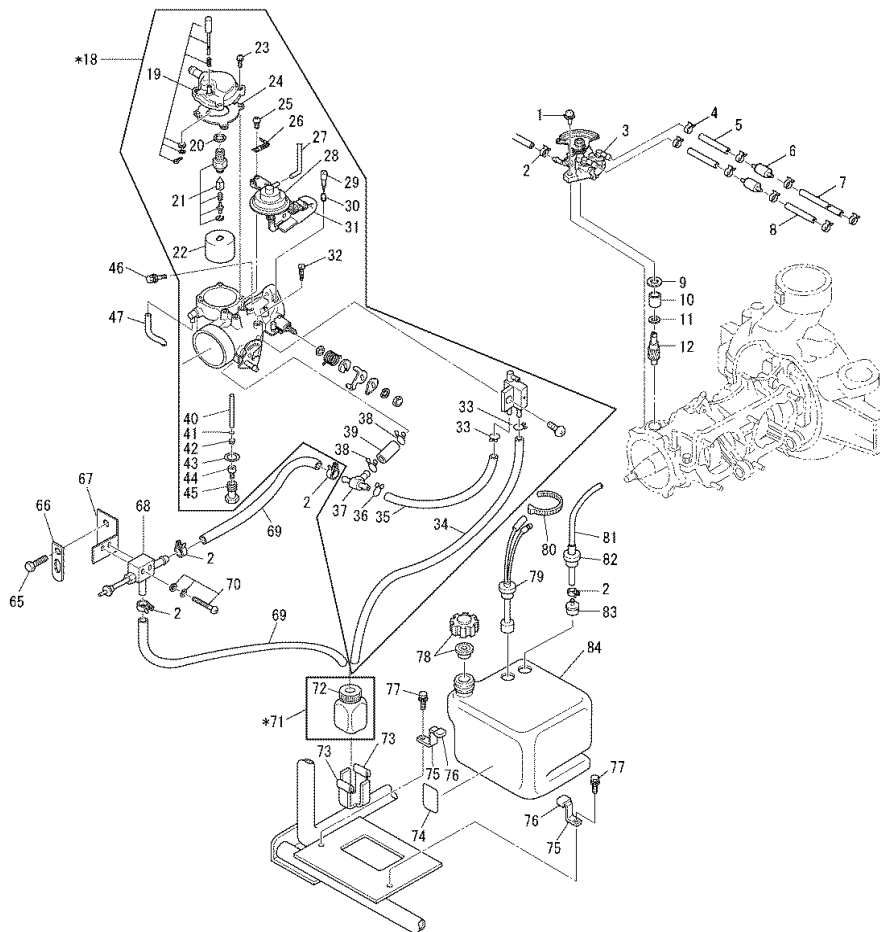
見出番号 Key No.	部品番号 Parts No.	部品名称 Parts Name		台当個数 Q'ty					適用号機 Application	備考 Remarks
				s	-	-	-	-		
51	022400006	ナット:Uナット	U-NUT	6						
52	L82500430	グロメット	GROMMET	3						
53	L00200360	ワッシャ M6	WASHER M6	3						
54	L80300280	ガイド エア クリーナ	GUIDE. AIR CLEANER	1						
55	L80600010	チューブ	TUBE	1						
56	015150512	スクリュ	SCREW	2						
57	015150612	スクリュ	SCREW	2						
58	L80300270	ステイ コンプリート	STAY COMPL	1						
59	L80300230	エア クリーナ アッセンブリ	AIR CLEANER ASSY	1						
60	020100005	ナット	NUT	1						
61	011100516	ボルト	BOLT	1						

FIG.113 燃料・潤滑関係 (FUEL・LUBRICATION)



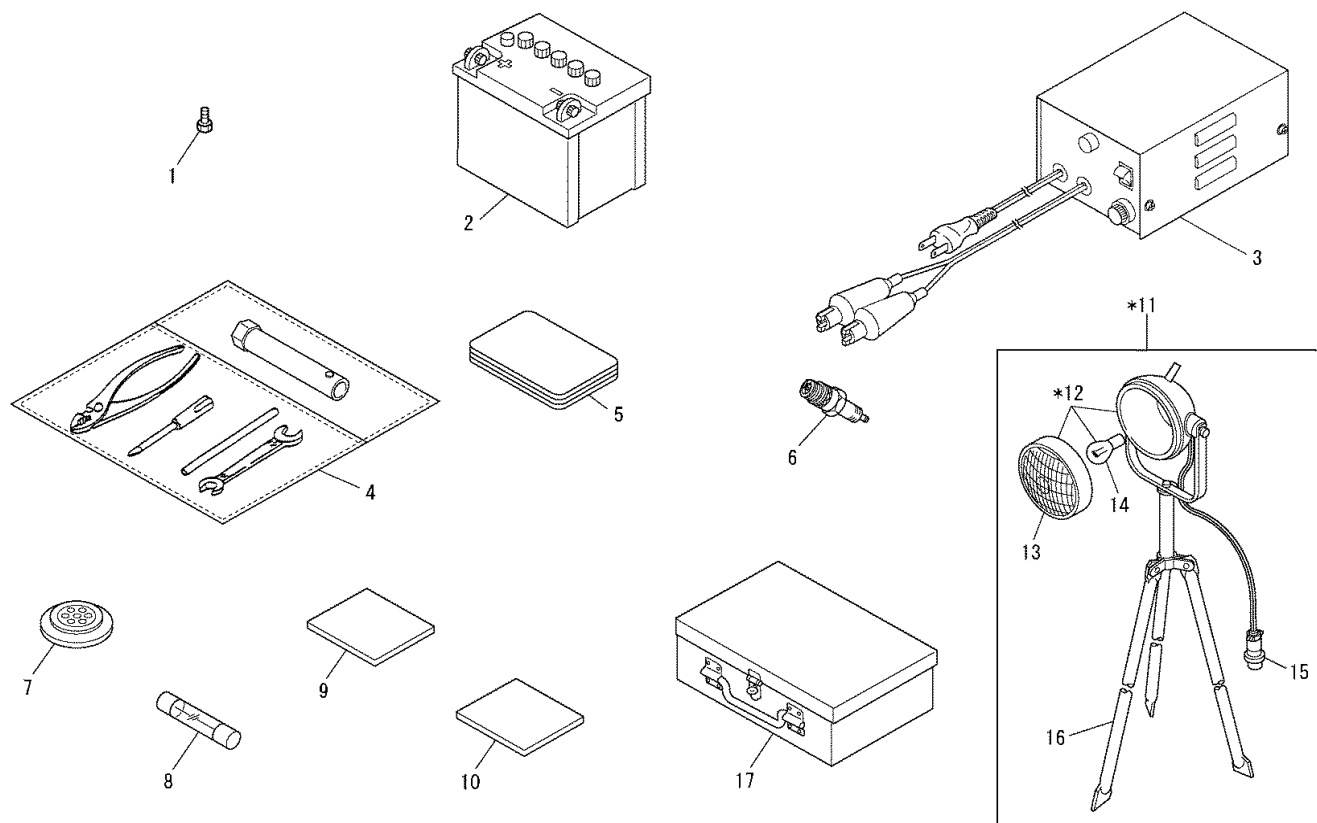
見出番号 Key No.	部品番号 Parts No.	部品名称 Parts Name		台当個数 Q'ty					適用号機 Application	備考 Remarks
				S	-	-	-	-		
1	L00100080	ナベコネジ M5X16	PAN HEAD SCREWM5X16	2						
2	L00100190	ホースクランプ	HOSE CLAMP	5						
3	L80600060	メカニカルポンプ ASSY	MECHANICAL PUMP ASSY	1						
4	L00100170	ホースクランプ 6	HOSE CLAMP 6	8						
5	L80600230	チューブ	TUBE	2						
6	L80600260	バルブ チェック コンプリート	VALVE CHECK COMPL	2						
7	L80600250	チューブ	TUBE	1						
8	L80600240	チューブ	TUBE	1						
9	L80600200	スペーサ	SPACER	1						
10	L80600150	ブッシュ	BUSH	1						
11	L80600160	スペーサ	SPACER	1						
12	L80600140	ギアドリブ	GEAR.DRIVEN	1						
18	L80600380	キャブレタ	CARBURETOR	1						
19	L80600710	フロートカバー A	FLOAT COVER A	1						19~45含む
20	130188180	ガスケット	GASKET	1						
21	L80600730	ニードルバルブ A	NEEDLE VALVE-A	1						
22	130168030	フロート	FLOAT	1						
23	015140414	スクリュー	SCREW	4						
24	130188420	ガスケット	GASKET	1						
25	130188520	スクリュー	SCREW	2						
26	130288662	プレート	PLATE	1						
27	130288664	ホース	HOSE	1						
28	L80600900	デプレッション	DEPRESSION CB-A	1						
29	130188450	ニードルバルブ	VALVE :NEEDLE	1						
30	130218010	スプリング	SPRING	2						
31	L80600870	バイメタル A	BIMETAL-A	1						
32	L80600750	パイロットジェット	PILOT JET	1						
33	L80601010	クリップ	CLIP	2						
34	L80601020	ホース	HOSE	1						
35	L80600950	ホース	HOSE	1						
36	L80601000	クリップ	CLIP	1						
37	L80600970	ニップル	NIPPLE	1						
38	L80600990	クリップ	CLIP	2						
39	L80600980	ホース	HOSE	1						
40	L80600480	メインノズル A	MAIN NOZZLE-A	1						

FIG.113 燃料・潤滑関係 (FUEL・LUBRICATION)



見出番号 Key No.	部品番号 Parts No.	部品名称 Parts Name		台当個数 Q'ty					適用号機 Application	備考 Remarks
				S	-	-	-	-		
41	130128200	ガスケット:メインノズル	GASKET:MAIN NOZZLE	1						
42	130188090	ノズルロックスクリュ	NOZZLE LOCK SCREW	1						
43	130188120	ガスケット	GASKET	1						
44	L80600460	メインジェット	MAIN JET	1						
45	130288080	メインジェットホルダ	MAIN JET HOLDER	1						
46	011310625	ボルト	BOLT	2						
47	L80600010	チューブ	TUBE	1						
65	011310616	ボルト	BOLT	1						
66	L10100040	クランプ	CLAMP	1						
67	L82500530	ステイトレイン	STAY DRAIN	1						
68	130278120	バルブCOMPL	VALVE	1						
69	L80600170	チューブ	TUBE	2						
70	L00200480	スクリュ アツセンブリ M4X20	SCREW ASSY M4X20	2						
71	L82600180	ボトル アツセンブリ	BOTTLE ASSY	1						72を含む
72	L82600250	キャップ ボトル	CAP.BOTTLE	1						
73	L82600260	ガード	GUARD	2						
74	L82900920	ラベル オイル レベル	LABEL.OIL LEVEL	1						
75	L80600120	ステイ	STAY	2						
76	L00200870	グロメット	GROMMET	2						
77	011310612	ボルト	BOLT	2						
78	L82600420	キャップ.オイルタンクASSY	CAP.OIL TANK ASSY	1						
79	L82800440	センサー オイル コンプリート	SENSOR.OIL COMPL	1						
80	L00201070	ワイヤ バンド	WIRE BAND	1						
81	L80600050	チューブ コンプリート	TUBE COMPL	1						
82	L80600180	グロメット	GROMMET	1						
83	130303260	フィルタ	FILTER ASSY.FUEL	1						
84	L80600110	タンク オイル	TANK OIL	1						

FIG.114 標準装備品・付属品 (STANDARD EQUIPMENT・OPTION PARTS)



見出番号 Key No.	部品番号 Parts No.	部品名称 Parts Name		台当個数 Q'ty					適用号機 Application	備考 Remarks
				S	-	-	-	-		
1	L82400150	ユニオン	UNION	1						
2	L00201320	バッテリー	BATTERY	1						
3	L82900740	バッテリーチャージャー	BATTERY CHARGER	1						
4	295560210	ツールKIT	TOOL KIT	1						
5	295910220	ポンプカバー	COVER	1						
6	150263000	スパークプラグ	PLUG.SPARK	1						
7	295263510	アンセーフノズル	SAFTY NOZZL	1						
8	L00200600	フューズ 10A L30	FUSE 10A L30	1						
9	200812280	トリアツカイセツメイシヨ	INSTRUCTION BOOK	1						
10	200812330	トリアツカイセツメイシヨ	INSTRUCTION BOOK	1						
11	L82900540	サーチライトアツセンブリ	SEARCH LIGHT ASSY	1						12~16を含む
12	LM0013060	サーチライト(シン)	SERCH LIGHT	1						
13	LM0020990	ゼンメンガラス	FRONT GLASS	1						
14	L82900550	ライト	LIGHT	1						
15	285760380	プラグ	RECEPTACLE ASSY	1						
16	LM0020970	サンキヤク	TRIROD	1						
17	195658150	ツールボックスCOMPL	BOX.TOOL	1						

部品番号順検索 NUMERICAL PARTS INDEX

部品番号 Parts No.	図番号 Fig No.	見出番号 Key No.	部品番号 Parts No.	図番号 Fig No.	見出番号 Key No.	部品番号 Parts No.	図番号 Fig No.	見出番号 Key No.
010110620	101	23	021010010	107	28	200812280	114	9
010330840	111	4	022400006	103	63	200812330	114	10
010810610	107	4	022400006	106	2	210150260	101	2
011100516	112	61	022400006	112	51	210360120	104	91
011310612	101A	57	026100003	101	84	210500240	101	3
011310612	103	65	026100004	103	69	214010580	101A	40
011310612	108	41	026100008	102	57	214170220	101A	51
011310612	113	77	026100012	102	58	285120140	104	92
011310614	103	66	026200003	104	97	285631730	104	93
011310614	105	51	026200006	101	29	285760380	114	15
011310616	113	65	026200006	106	35	290333150	103	32
011310625	113	46	026200006	110	28	295263510	114	7
011810820	105	18	026200008	101	30	295560210	114	4
011810820	105	57	026200008	102	56	295910220	114	5
011810825	107	26	026200008	105	58	298020120	104	100
011810825	111	19	026200010	107	29	298112870	104	94
012810645	106	32	027100003	104	98	398180580	102	40
013110840	102	53	027100004	103	70	398750150	102	35
015100316	101	85	027100004	110	43	398750150	107	66
015100320	101	86	027100008	101	31	398750150	108	75
015100510	104	14	027100008	102	59	398750220	101	81
015100616	110	29	027100008	111	5	L00100070	107	11
015140308	104	6	027100010	102	60	L00100080	113	1
015140408	106	37	027100010	107	30	L00100170	113	4
015140408	107	59	027109075	101A	45	L00100190	113	2
015140414	113	23	027160006	101	26	L00100200	101	20
015140516	104	13	036100028	109	23	L00200010	110	30
015140616	105	19	036800008	106	36	L00200060	108	46
015140616	105	56	048100010	106	38	L00200070	106	33
015140620	104	71	064909001	107	8	L00200120	102	51
015150310	103	26	067200130	105	17	L00200140	107	58
015150310	103	37	130128200	113	41	L00200170	101	22
015150310	103	46	130168030	113	22	L00200170	107	47
015150512	112	56	130188090	113	42	L00200170	108	47
015150612	112	57	130188120	113	43	L00200180	104	95
015150614	105	54	130188180	113	20	L00200230	102	52
015150620	103	73	130188420	113	24	L00200250	107	16
015200616	103	74	130188450	113	29	L00200290	101	27
015209018	103	36	130188520	113	25	L00200320	106	52
015209018	104	99	130218010	113	30	L00200330	103	68
020100003	101	68	130278120	113	68	L00200340	106	53
020100003	104	96	130288080	113	45	L00200360	112	53
020100005	112	60	130288662	113	26	L00200380	107	9
020110004	110	42	130288664	113	27	L00200390	101	91
020110006	107	27	130303260	113	83	L00200390	101A	38
020310006	106	34	140148040	107	10	L00200440	110	44
020710008	102	55	150263000	107	70	L00200480	113	70
020710008	104	67	150263000	114	6	L00200510	111	31
020810010	102	54	195658150	114	17	L00200530	101	69
020910008	101	28	198343000	109	15	L00200540	103	72

部品番号順検索 NUMERICAL PARTS INDEX

部品番号 Parts No.	図番号 Fig No.	見出番号 Key No.	部品番号 Parts No.	図番号 Fig No.	見出番号 Key No.	部品番号 Parts No.	図番号 Fig No.	見出番号 Key No.
L00200540	111	20	L80100170	107	24	L80600010	113	47
L00200560	102	14	L80100290	107	14	L80600050	113	81
L00200580	101	32	L80100300	107	1	L80600060	113	3
L00200600	104	89	L80100330	107	12	L80600110	113	84
L00200600	114	8	L80100360	107	13	L80600120	113	75
L00200620	106	31	L80100371	107	15	L80600140	113	12
L00200640	107	5	L80200020	109	13	L80600150	113	10
L00200670	107	56	L80200030	109	6	L80600160	113	11
L00200720	101	73	L80200070	109	7	L80600170	113	69
L00200740	107	57	L80200080	109	20	L80600180	113	82
L00200750	101	24	L80200100	111	2	L80600200	113	9
L00200800	103	45	L80200110	111	3	L80600230	113	5
L00200870	113	76	L80200130	109	8	L80600240	113	8
L00200890	106	22	L80200140	109	14	L80600250	113	7
L00200930	109	21	L80200150	109	9	L80600260	113	6
L00200940	102	46	L80200160	111	1	L80600380	113	18
L00201000	105	5	L80200200	109	17	L80600460	113	44
L00201060	102	31	L80200241	109	1	L80600480	113	40
L00201060	107	73	L80200251	109	2	L80600710	113	19
L00201060	108	45	L80200260	109	10	L80600730	113	21
L00201060	108	73	L80200270	109	11	L80600750	113	32
L00201070	105	16	L80200301	109	4	L80600870	113	31
L00201070	113	80	L80200311	109	3	L80600900	113	28
L00201120	101	82	L80300010	108	42	L80600950	113	35
L00201120	105	50	L80300030	108	37	L80600970	113	37
L00201250	105	6	L80300060	107	32	L80600980	113	39
L00201320	114	2	L80300100	107	34	L80600990	113	38
L00201340	110	27	L80300120	107	33	L80601000	113	36
L00201480	103	33	L80300210	108	36	L80601010	113	33
L00201560	107	65	L80300230	112	59	L80601020	113	34
L00201580	102	23	L80300240	108	38	L80700020	110	25
L00201630	101	83	L80300250	108	39	L80700030	111	18
L00201750	109	22	L80300260	108	40	L80700040	111	7
L10100040	113	66	L80300270	112	58	L80700080	111	23
L50100120	107	50	L80300280	112	54	L80700190	107	3
L60100030	107	35	L80400040	107	55	L80700211	111	22
L60100070	101A	55	L80400050	107	51	L80700220	110	24
L60100070	107	62	L80400060	109	18	L82100160	101	6
L60100080	101	35	L80400070	104	103	L82100230	101	1
L60100090	101	33	L80400130	107	52	L82100250	101	36
L80100010	107	19	L80400150	109	19	L82100360	101	4
L80100020	107	20	L80400160	107	53	L82100740	101	5
L80100030	107	6	L80400220	107	49	L82200130	101A	41
L80100040	107	21	L80400240	104	102	L82200150	101A	54
L80100060	109	16	L80400250	104	101	L82200180	101A	56
L80100080	107	22	L80500010	108	43	L82200230	101	14
L80100100	110	26	L80500020	108	44	L82200240	101	13
L80100110	107	7	L80500030	101	90	L82200250	101	11
L80100120	107	25	L80500040	107	61	L82200290	101	10
L80100160	107	17	L80600010	112	55	L82200300	101	21

部品番号順検索 NUMERICAL PARTS INDEX

部品番号 Parts No.	図番号 Fig No.	見出番号 Key No.	部品番号 Parts No.	図番号 Fig No.	見出番号 Key No.	部品番号 Parts No.	図番号 Fig No.	見出番号 Key No.
L82200330	101	12	L82500170	103	19	L82600420	113	78
L82200340	101	19	L82500190	103	31	L82700090	106	21
L82200430	101	25	L82500200	103	30	L82700100	106	27
L82200460	101	15	L82500210	103	29	L82700110	106	23
L82200470	101	16	L82500220	103	28	L82700120	106	25
L82300330	102	38	L82500230	103	27	L82700130	106	26
L82300340	102	25	L82500250	103	35	L82700140	106	24
L82300380	102	39	L82500260	103	41	L82700150	106	28
L82300410	102	3	L82500260	103	50	L82700160	106	29
L82300420	102	7	L82500270	103	40	L82700170	106	30
L82300440	102	2	L82500270	103	49	L82700180	106	46
L82300490	102	1	L82500280	103	39	L82700190	106	47
L82300500	102	41	L82500280	103	48	L82800050	106	42
L82300510	102	42	L82500290	103	38	L82800060	106	43
L82300530	102	44	L82500290	103	47	L82800070	106	44
L82300540	102	43	L82500310	103	51	L82800080	104	90
L82300550	102	32	L82500320	103	54	L82800120	101	70
L82300560	102	22	L82500330	103	57	L82800130	101	67
L82300570	102	36	L82500340	103	58	L82800140	101	71
L82300590	102	21	L82500350	103	59	L82800150	101	72
L82300600	102	28	L82500360	103	60	L82800160	101	74
L82300610	102	29	L82500370	103	61	L82800170	101	75
L82300620	102	11	L82500380	103	64	L82800180	101	76
L82300640	102	13	L82500430	103	62	L82800190	101	77
L82300650	102	4	L82500430	106	1	L82800210	101	78
L82300660	102	8	L82500430	112	52	L82800220	101	79
L82300690	102	24	L82500440	104	12	L82800230	106	45
L82300770	102	12	L82500450	103	75	L82800240	104	88
L82400020	102	30	L82500460	103	76	L82800250	110	37
L82400030	101	18	L82500470	103	77	L82800260	104	84
L82400080	101	64	L82500480	103	79	L82800270	110	35
L82400090	101	63	L82500490	103	42	L82800280	110	36
L82400100	104	3	L82500500	103	43	L82800350	104	82
L82400130	104	1	L82500520	104	10	L82800370	104	83
L82400140	104	2	L82500530	113	67	L82800380	110	38
L82400150	101	37	L82500611	104	11	L82800430	105	40
L82400150	107	23	L82600070	107	64	L82800440	113	79
L82400150	114	1	L82600090	105	10	L82800450	108	77
L82400160	107	72	L82600130	105	7	L82800460	101	66
L82400170	101	61	L82600140	105	8	L82800470	106	41
L82400180	101	62	L82600150	105	11	L82800480	110	33
L82400190	104	4	L82600160	105	4	L82800490	110	34
L82400200	108	74	L82600170	105	9	L82800500	110	39
L82400210	101	34	L82600180	113	71	L82800510	110	40
L82500080	104	17	L82600200	105	12	L82800520	110	41
L82500090	102	26	L82600210	105	13	L82800530	101	80
L82500100	104	18	L82600220	105	14	L82801160	105	48
L82500120	104	15	L82600230	105	15	L82801160	107	67
L82500130	103	24	L82600250	113	72	L82801170	105	49
L82500160	104	8	L82600260	113	73	L82900410	104	16

部品番号順検索 NUMERICAL PARTS INDEX

部品番号 Parts No.	図番号 Fig No.	見出番号 Key No.	部品番号 Parts No.	図番号 Fig No.	見出番号 Key No.	部品番号 Parts No.	図番号 Fig No.	見出番号 Key No.
L82900540	114	11	LM0017540	102	10			
L82900550	114	14	LM0018080	104	86			
L82900740	114	3	LM0018110	104	85			
L82900900	103	22	LM0020970	114	16			
L82900920	113	74	LM0020990	114	13			
L82901190	101A	59						
L82901200	104	9						
L82901210	103	20						
L82901220	103	21						
L82901230	103	55						
L82901240	103	23						
L82901250	103	52						
L82901260	103	53						
L82901270	103	44						
L82901280	103	34						
L82901290	103	25						
L89100020	107	54						
L89100110	101	7						
L89100120	101	17						
L89100130	102	45						
LM0005150	111	8						
LM0005160	111	9						
LM0005170	111	10						
LM0005180	111	11						
LM0005190	111	12						
LM0005200	111	13						
LM0005220	111	14						
LM0005230	111	15						
LM0005240	111	16						
LM0005260	111	17						
LM0006220	109	12						
LM0011690	101A	42						
LM0011700	101A	43						
LM0011710	101A	44						
LM0011730	101A	46						
LM0011740	101A	47						
LM0011740	101A	49						
LM0011750	101A	48						
LM0011780	101A	52						
LM0013060	114	12						
LM0017420	102	37						
LM0017450	102	15						
LM0017460	102	16						
LM0017460	102	18						
LM0017470	102	17						
LM0017490	102	19						
LM0017500	102	20						
LM0017510	102	5						
LM0017520	102	6						
LM0017530	102	9						



株式会社IHシバウラ

部品部

〒390-8714 長野県松本市石芝一丁目1番1号
TEL (0263) 25-4503 FAX (0263) 27-6090

部品番号: 200830620-0 2016.10