

SHIBAURA

純正部品表

シバウラ消防ポンプ
SHIBAURA FIRE PUMP

MODEL

TF745MH-A, MH-C, M-A



株式会社シバウラ防災製作所

パーツリストの見方について

1) このパーツリストには下記形式が記載されております。

型 式	品目コード	性能	機関型形式	仕様
TF745M-A	212202	B-2級 22.8kW	E404C	セル付 オートチョーク 英文
TF745MH-A	212203	B-2級 22.8kW		セル付 オイルレスV/P オートチョーク 英文
TF745MH-C	212204	B-2級 22.8kW		セル付 オイルレスV/P オートチョーク 中文

2) リストの記載内容について

リストの記載内容は下記に示す番号に従って説明します。

見出番号 Key No	部 品 番 号 Parts No	部 品 名 称 Parts Name	台 当 個 数 Q'ty				互換性 RP	適 応 号 Application	機 型 寸 Description	備 考 Remarks
			⑨		④					
①	②	③			④		⑤	⑥	⑦	⑧
~~~~~										
~~~~~										
~~~~~										
~~~~~										

- ①見出番号 イラストに付されている番号とリストの番号を一致させることにより、部品番号が索引できます。
- ②部品番号 部品を管理するための部品番号です。
- ③部品名称 部品の名称を和文、英文で表示してあります。
- ④個 数 見出し番号あたりの使用個数を表示してあります。
- ⑤互 換 性 部品変更による新部品と旧部品との互換性記号を表示してあります。
- ⑥適用号機 設計変更実施号機が表示してあります。
- ⑦型 寸 部品のサイズを表示してあります。
- ⑧備 考 部品の仕様・説明等が表示してあります。
- ⑨ ALL すべての型式を意味します。

3) 記号、略語について

記号（部品変更による新部品と旧部品との互換性の表示は次の通りです。）

表示記号	内 容
*	部品供給不可（部品番号欄にこのマークがあるのは供給いたしません。）
A	新旧共に互換性あり（新旧部品は新旧製品のいずれにも取付出来ます。）
B	新部品のみ互換性あり（新部品は新旧部品のいずれにも取付出来ますが、旧部品は） 新製品に取付けることは出来ません。）
D	新旧部品の互換性なし（新部品は新製品、旧部品は旧製品にのみ取付出来ます。）
E	追加部品であり適用号機欄に号機を記入。
F	廃止部品であり適用号機欄に号機を記入。
○	旧部品は在庫に限り供給、以降新部品を供給（○マークを部品番号欄に旧部品番号備考欄に表示）
～×××××××：製造番号 ……号機まで ×××××××～：製造番号 ……号機より	

略語：ASSY：アセンブリ R.H：ライト OP.：オプション EX：排気
Inc：…を含む UP：上 d：直径 IN：吸気
AR：所要 LOW：下 l：長さ
Fr.：フロント S.T.D：スタンダード t：厚さ
Re.：リヤ U.S：アンダサイズ Φ：径
LH：レフト O.S：オーバーサイズ COMPL：コンプリート（圧入、カシメ品）

4) イラストについて

イラストには ASSY 部品、単体部品が記載されておりますが必ずしも正確な形状を示すものではありません。正確な部品番号を見出すための目安となるものです。イラストに付されている番号とリストの見出番号を一致させることにより、その見出し番号から部品番号を知るようになっています。

ご注文について

- 1) 部品をご注文の際は部品番号、部品名称、個数をお知らせ下さい。
- 2) ご注文の部品は原則として誤送以外の返品は認めません。
- 3) シバウラ製品には **シバウラ 純正部品** を必ずご使用願います。
(市販の類似品を使用されますと早期破損や性能を悪くする原因となります。)
- 4) 部品価格は別表の部品価格表を参照ください。

※本部品表は予告なく変更することがあります。

How to consult parts list

1) This parts list contain following model.

Model	Code	Performance	Engine model	Specification
TF745M-A	212202	22.8kW	E404C	W/Starter Auto choke English
TF745MH-A	212203	22.8kW		W/Starter Oilless V/P Auto choke English
TF745MH-C	212204	22.8kW		W/Starter Oilless V/P Auto choke Chinese

2) Description in list.

Items in the list are described below by Nos. in the table below.

見出番号 Key No	部品番号 Parts No	部品名称 Parts Name	台当個数 Q'ty				互換性 RP	適応号機 Application	型 寸 Description	備 考 Remarks
			⑨			④				
①	②	③					⑤	⑥	⑦	⑧

~~~~~										
-----										

- ① Index No. : By referring the No. in the illustrations to the same No., you can find the correct parts No..
- ② Parts No. : No. to control parts.
- ③ Name of parts : Name of parts is indicated in English and Japanese.
- ④ Quantity : It represents the quantity of each part contained in reference No..
- ⑤ Interchangeability : Mark to show interchangeability when replacing former part with new ones.
- ⑥ Applicable No. of machines : No. of machines for which design is changed.
- ⑦ Discription : Specifications, descriptions, etc. of parts.
- ⑧ Remarks : Size of parts.
- ⑨ Model : Type



### 3) Mark and abbreviation.

Mark (when parts are changed, interchangeability of new and former parts is shown as below.)

Mark	Content
*	This mark appearing "Parts No." column indicates parts not to be supplied.
A	New and old parts are mutually interchangeable.
B	New parts can be substituted for old parts, but vice versa Thus, new part may be supplied to order asking for supply of old parts.
D	New and old parts are not interchangeable.
E	Indicated as "E" in "interchangeability" column. Its applicable serial number or
F	"F" mini filler or engine appears in "Application" column.
○	Old parts will be supplied until out of stock and thereafter-new substitute parts will be supplied. (This mark appears in "Parts No." column and corresponding old numbers in "Remarks" column.)
~ × × × × × × : Up to × × × × × × for serial numbers. × × × × × × ~ : × × × × × × and up for serial numbers.	

Abbreviation : ASSY : Assembly      R. H : Right      OP. : Optional      IN : Intake  
                   Inc : Including      UP : Upper      d : Diameter      EX : Wxhaust  
                   AR : Required      LOW : Lower      l : Length  
                   Fr. : Front      S.T.D : Standard      t : Thickness  
                   Re. : Rear      U.S : Undersize      Φ : Diameter  
                   L.H : Left      O.S : Oversize      COMPL : Complete

### 4) Illustrations

Illustrations present assemblies and individual piece parts not always precisely. They are just guidelines to find correct parts codes. By comparing the index No. in the parts list with the same No. in the illustrations, you can know the parts No.

## How to order

- 1) When ordering some parts, designate the code No., name of parts and quantity.
- 2) Returned parts other than those, which were delivered by mistake, are not accepted.
- 3) Be sure to use SHIBAURA genuine parts for SHIBAURA products. (Warranty does not cover when the use of parts which are not SHIBAURA service parts.)
- 4) Refer separated parts price list for prices of parts.

*** This parts list may be modified without notice.**

## 目次 CONTENTS

図 番 FIG. No.	装 置 名 称 SUBJECT	ページ PAGE
101	クランクケース, スターター	1
102	シリンダ, ヘッド	2
103	クランクシャフト, ピストン	3
104	ファンケース	4
105	フライホイールマグネット	5
106	リコイルスタータ	6
107	ガバナ	7
108	吸排気, マフラー	8
109	イグニッション システム	9
110	ポンプ	10
111	デリバリバルブ ;クイック	12
111A	デリバリバルブ ;フラット	13
112	キャブレタ	14
113	フューエルタンク	15
114	オイルタンク	16
115	パネルボックス	17
116	パネル	18
116A	リセプタクルKIT	20
117	バキュームポンプ ;オイルレス	21
117A	バキュームポンプ	23
118	バルブ	24
119	カバー	26
120	ベッド, バッテリ	28
121	オイルポンプ	29
122	配線図	30
122A	配線図	31
123	ツール, オプションパーツ	32
	部品番号順検索	B1

FIG.101

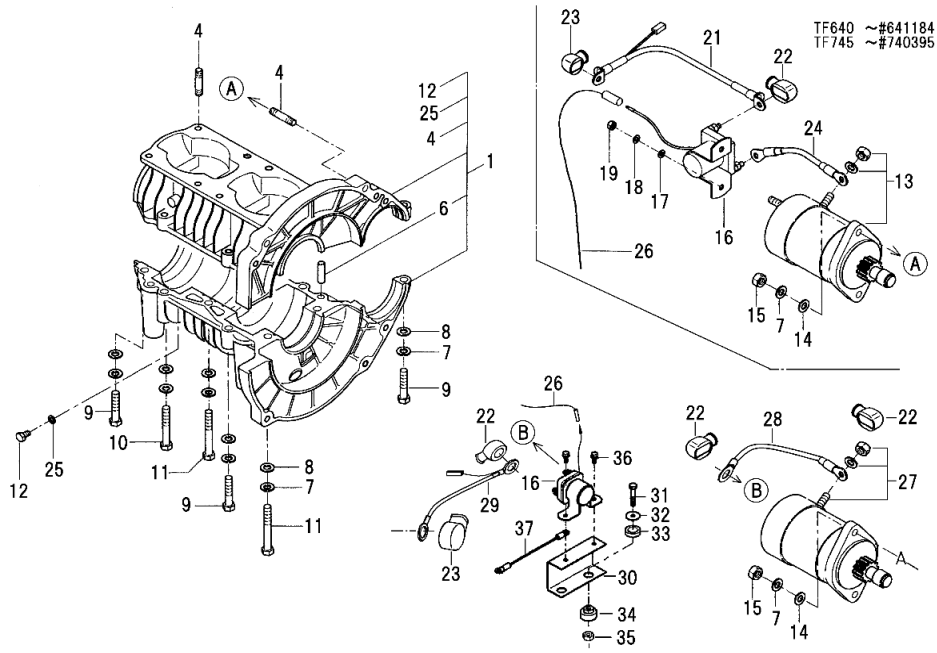


FIG.102

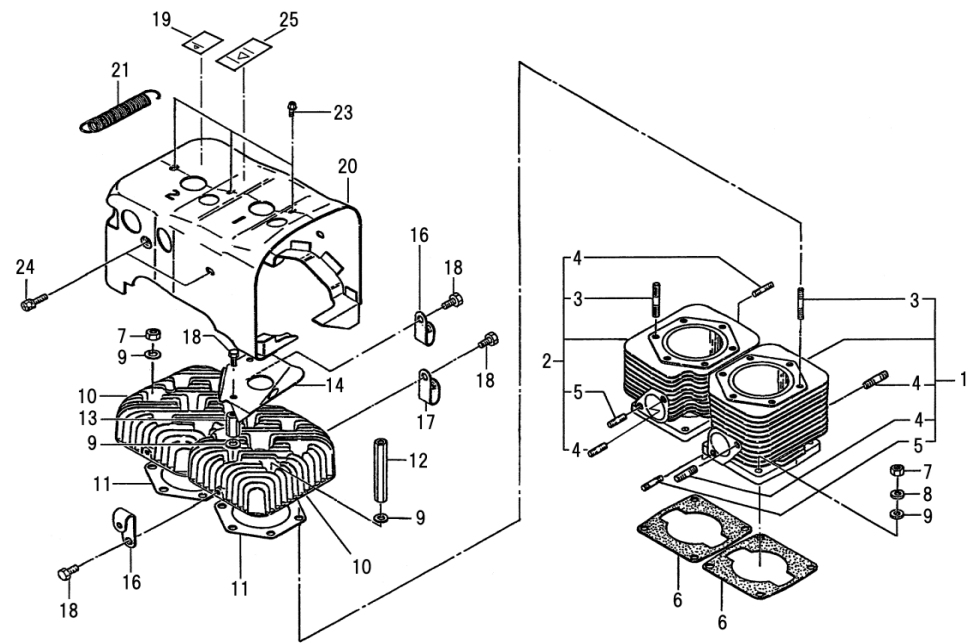


FIG.103

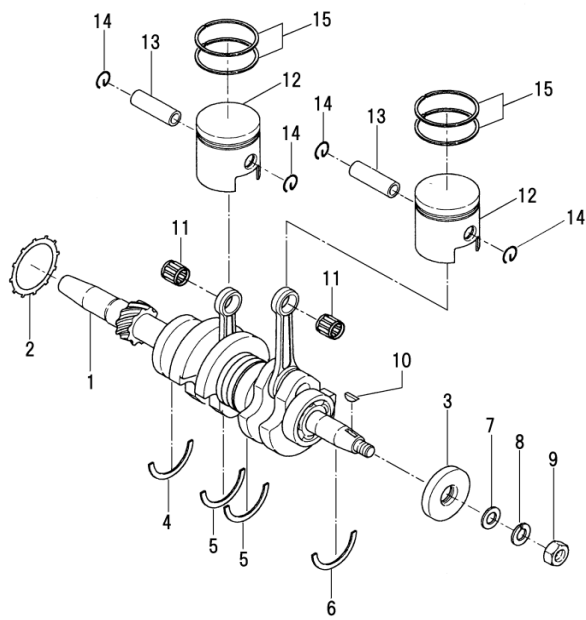


FIG.104

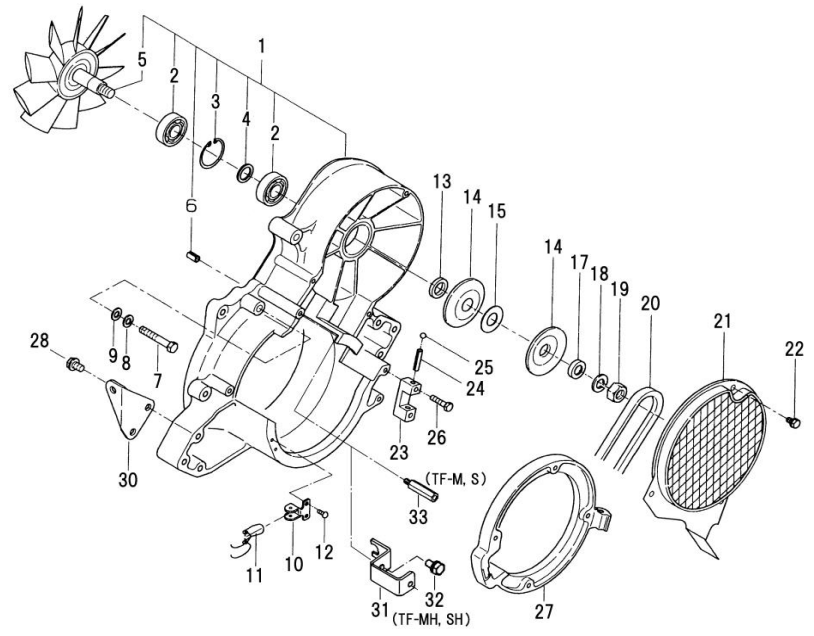


FIG.105

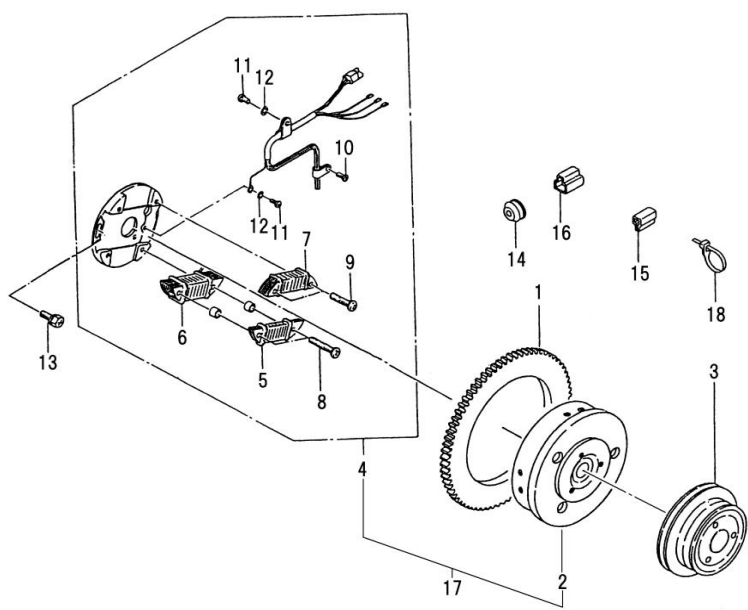


FIG.106

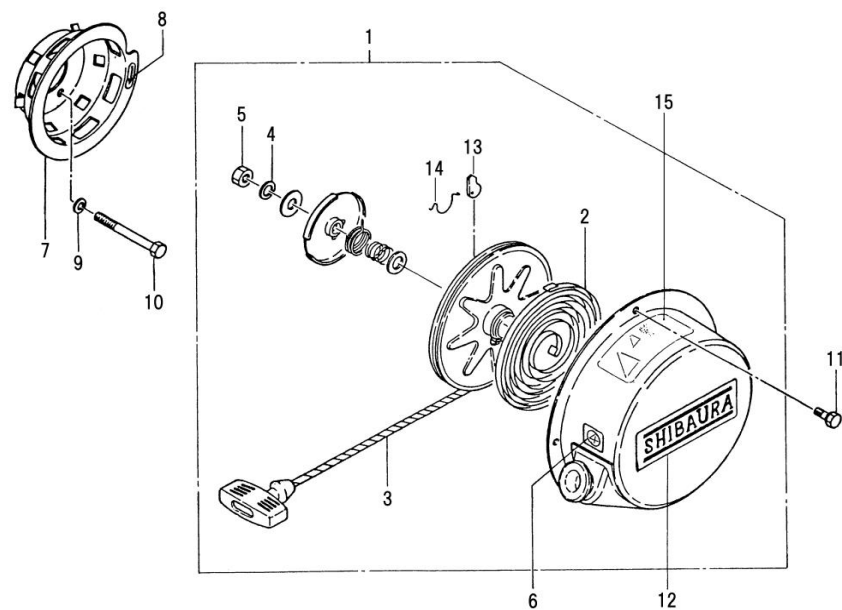


FIG.107

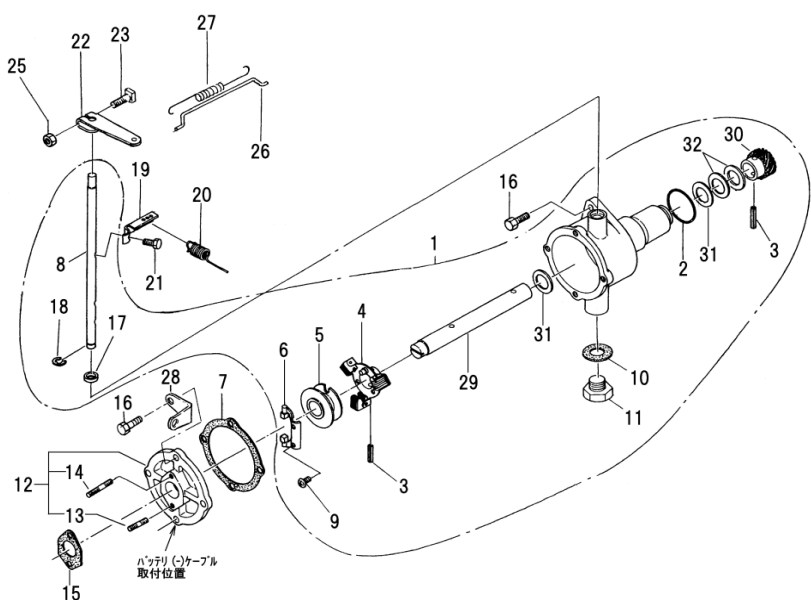


FIG.108

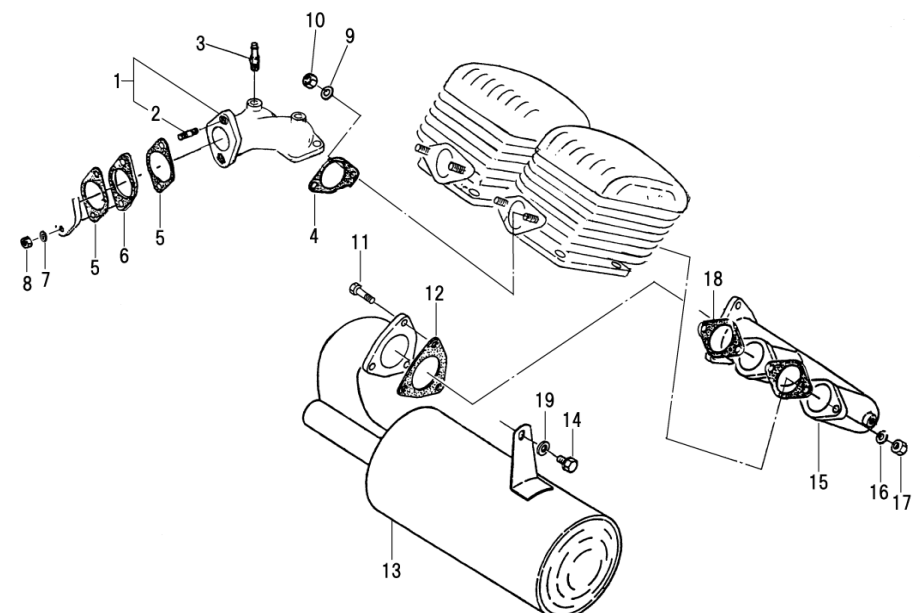


FIG.109

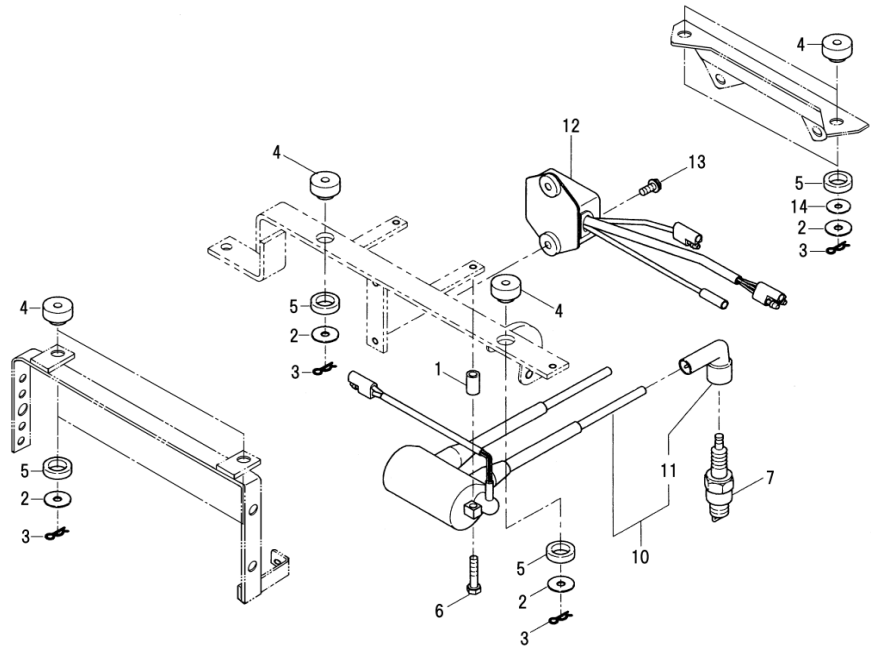


FIG.110

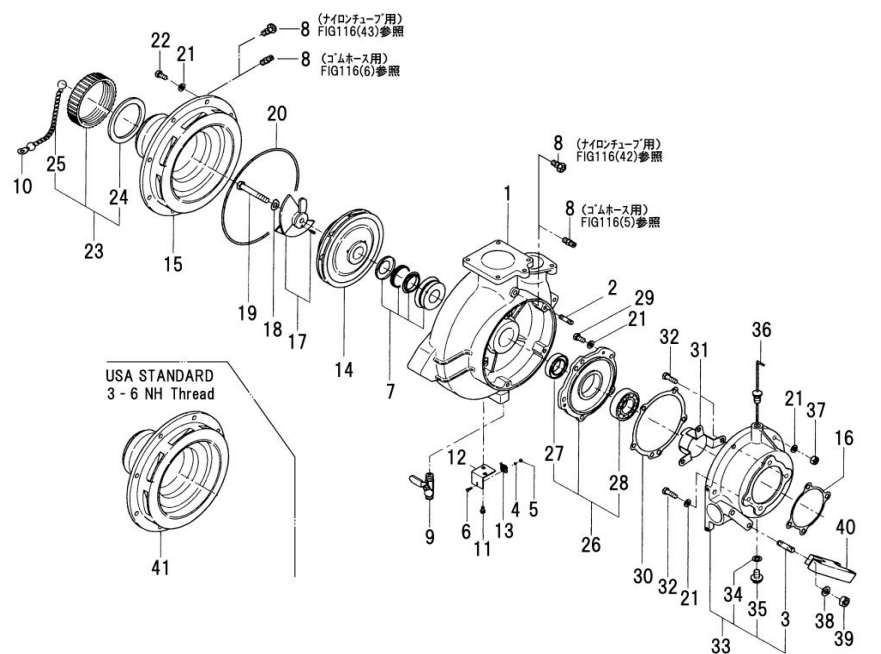


FIG.111

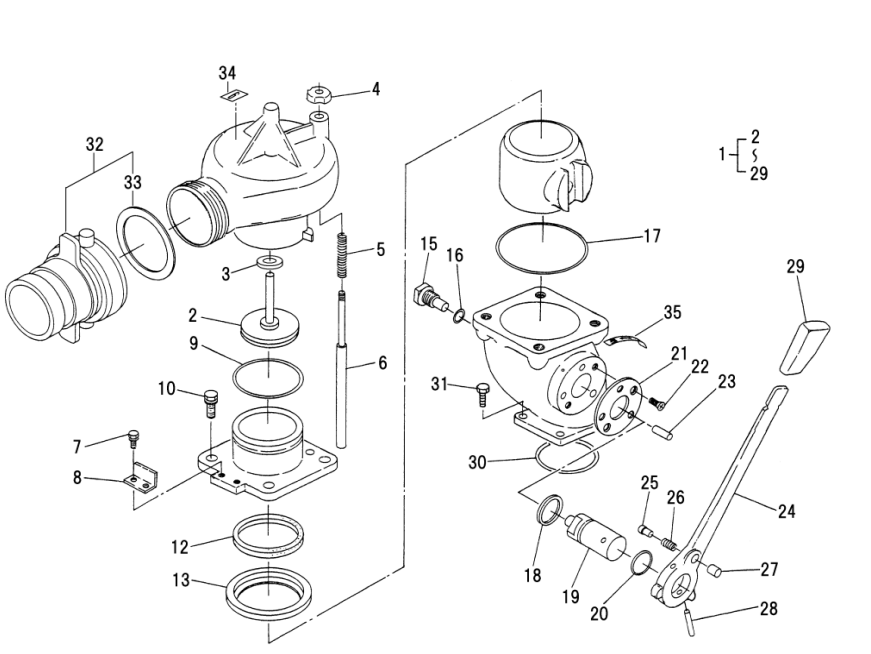


FIG.111A

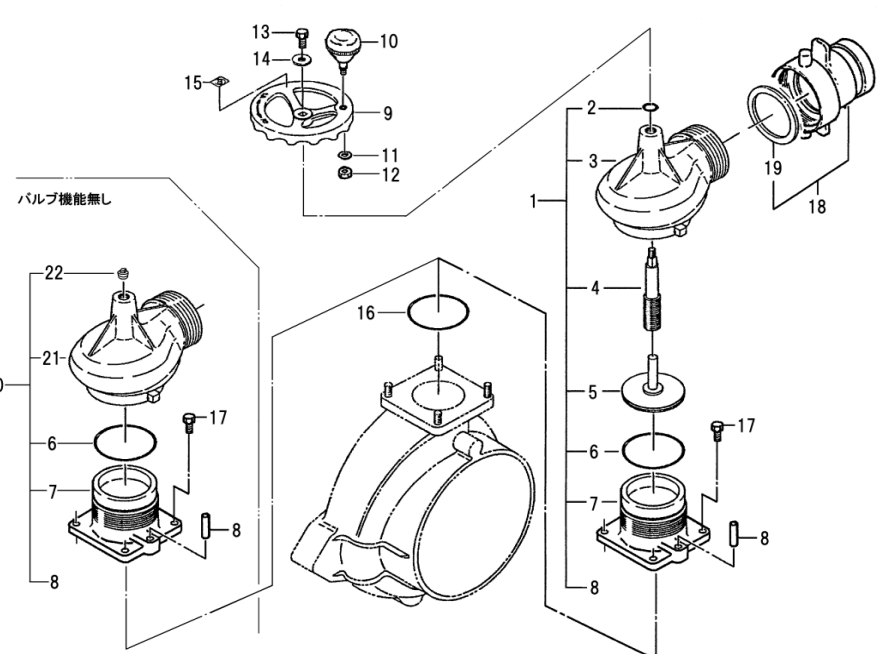


FIG.112

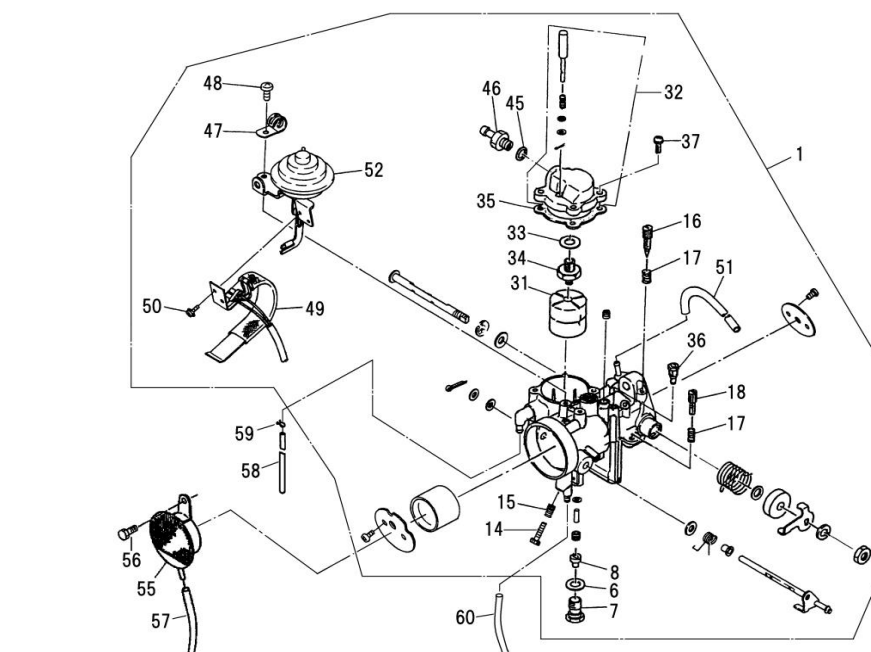


FIG.113

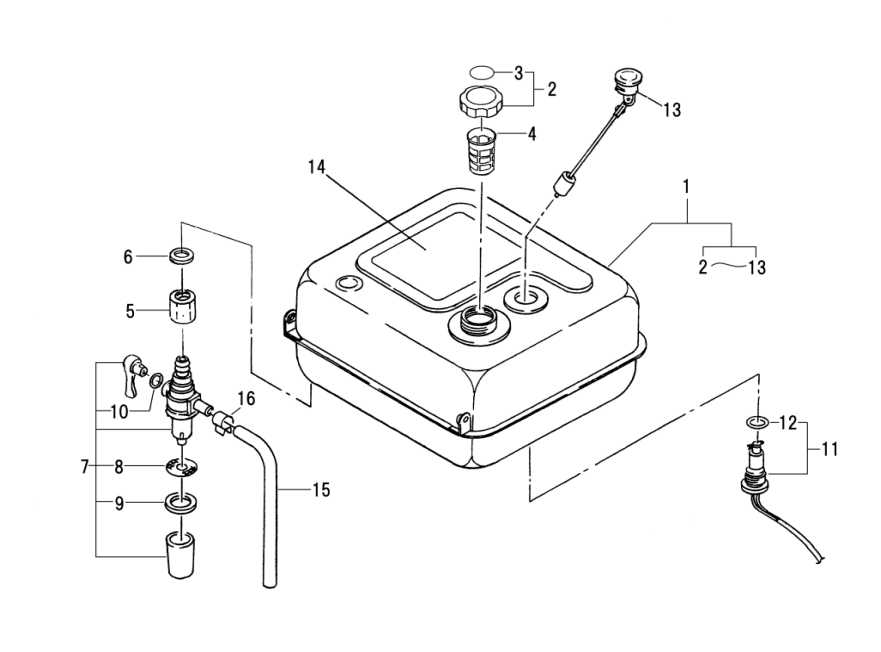


FIG.114

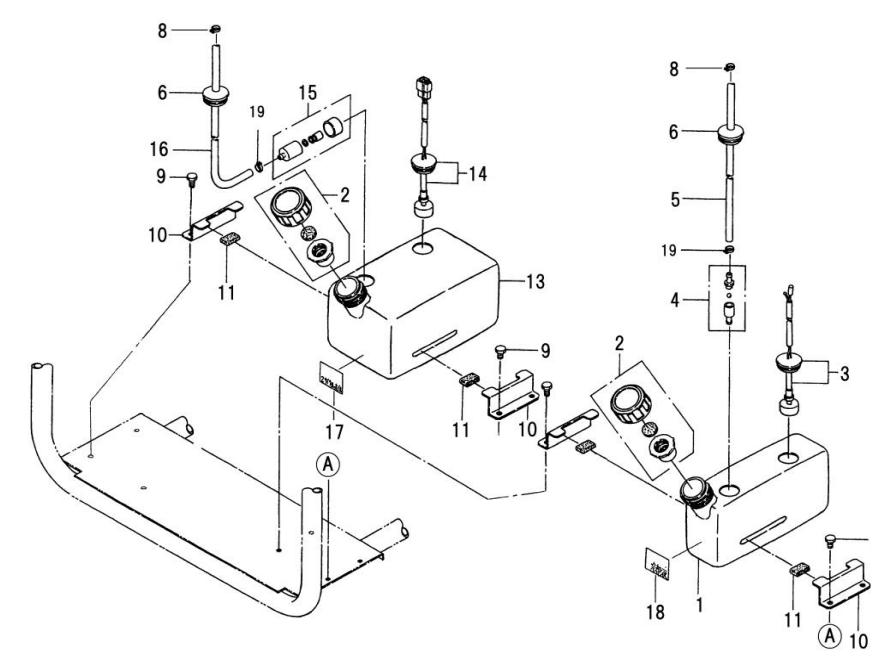


FIG.115

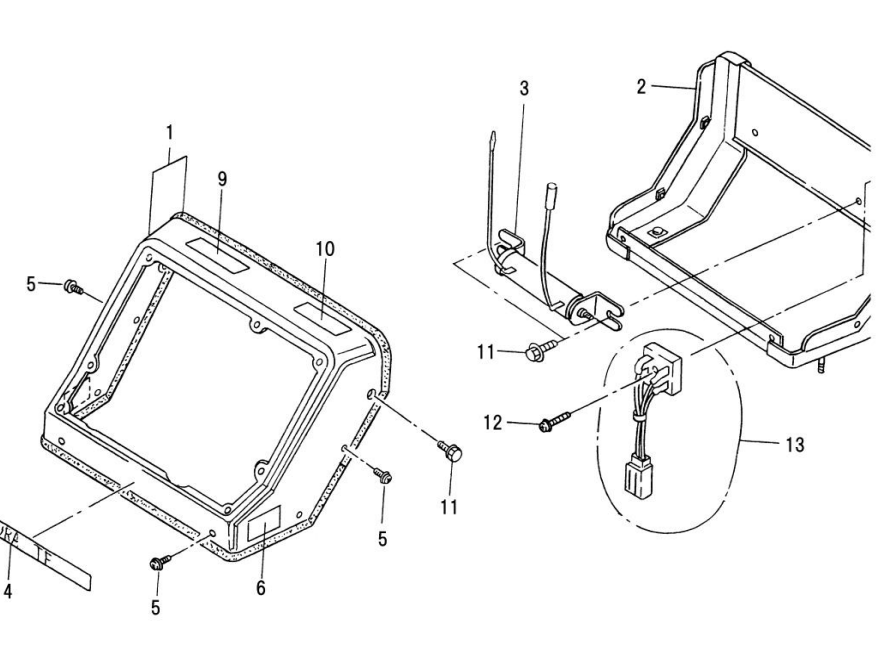


FIG.116

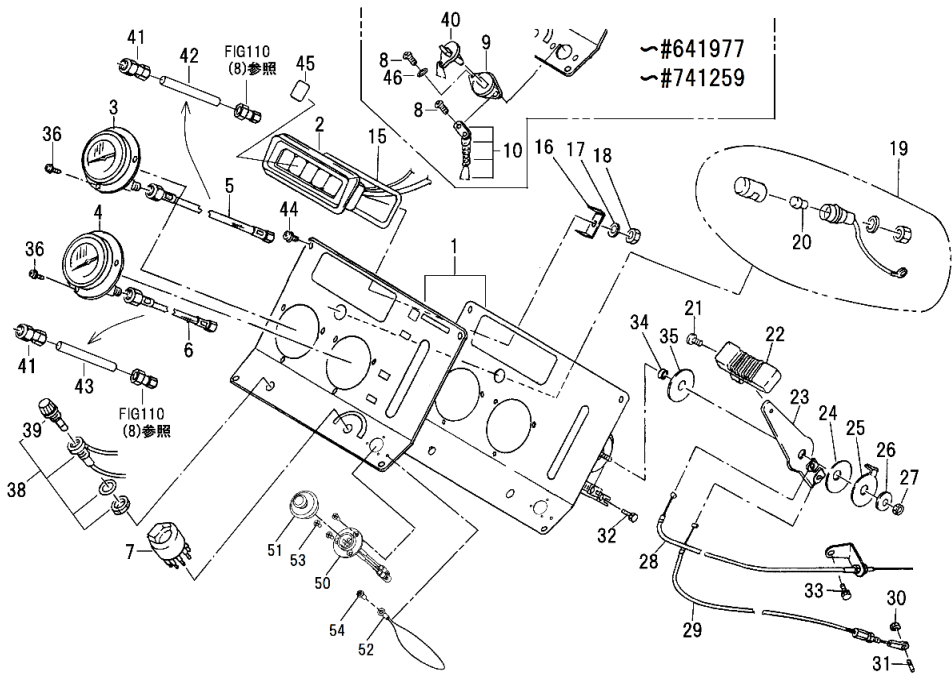


FIG.116A

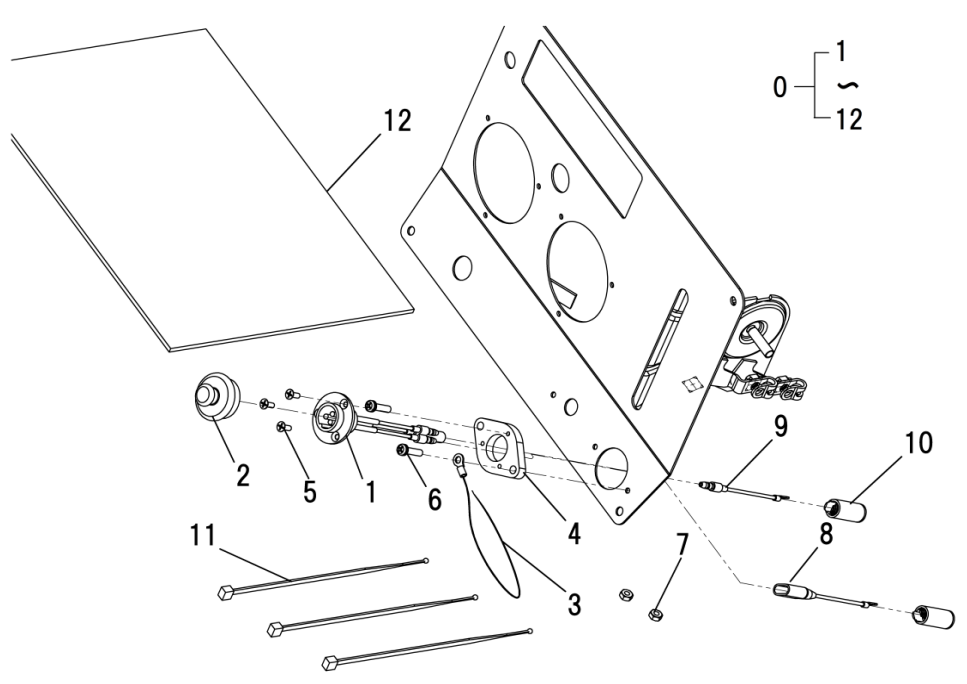


FIG.117

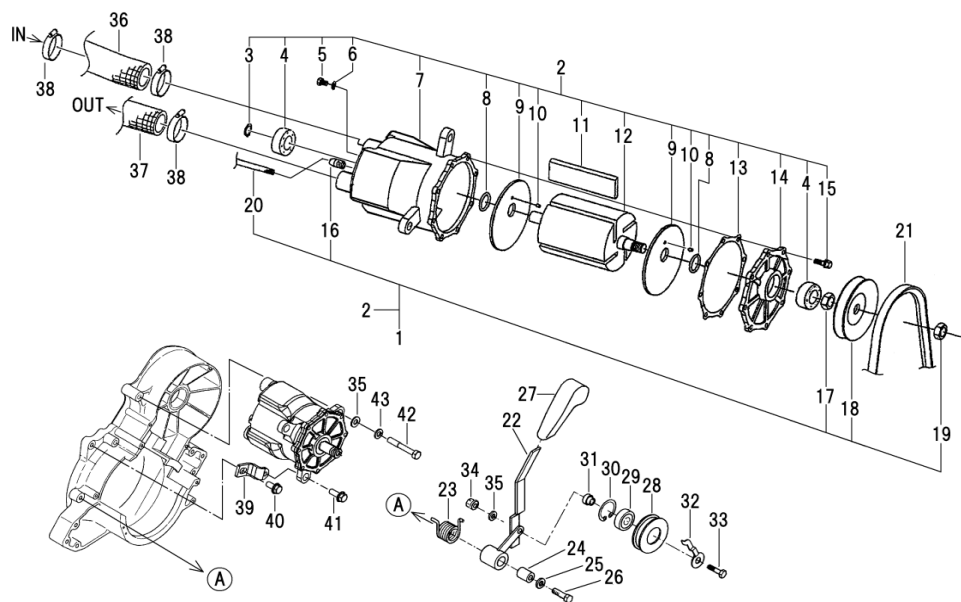


FIG.117A

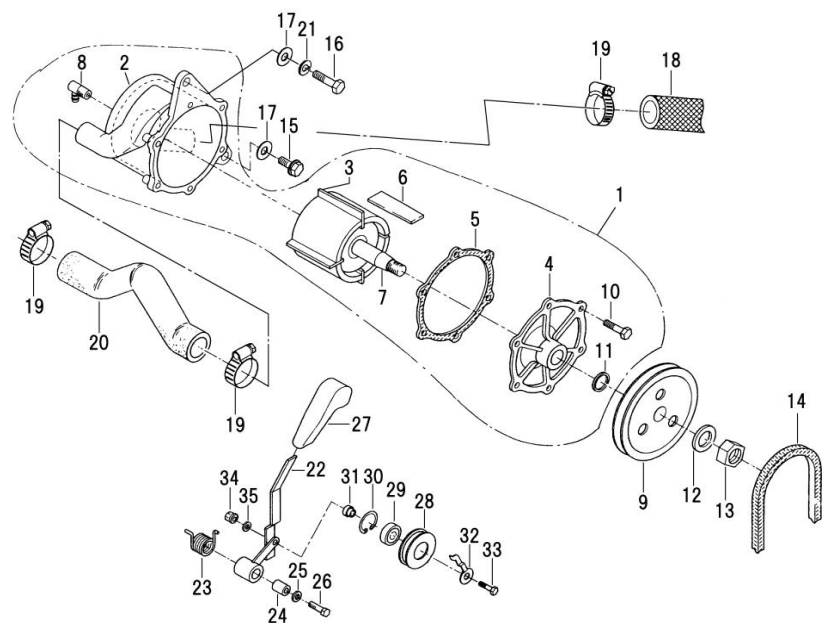


FIG.118

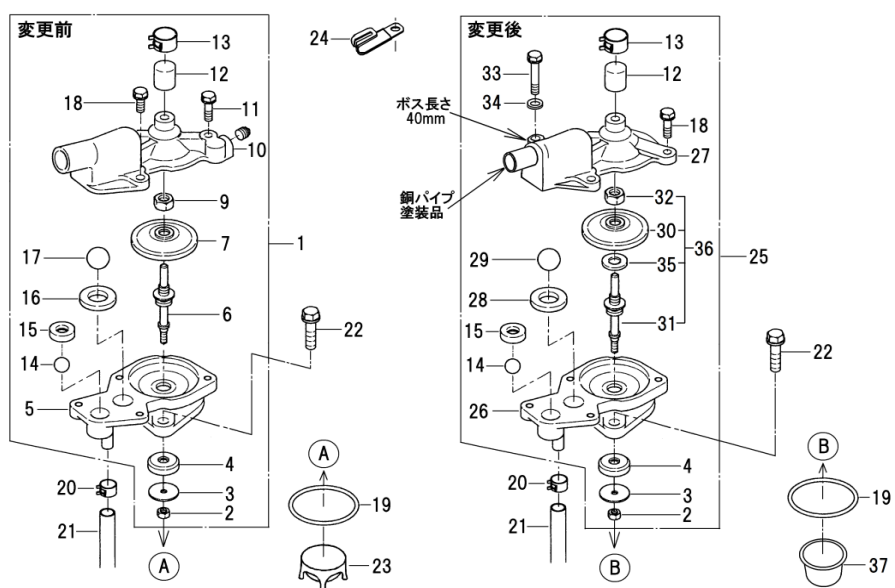


FIG.119

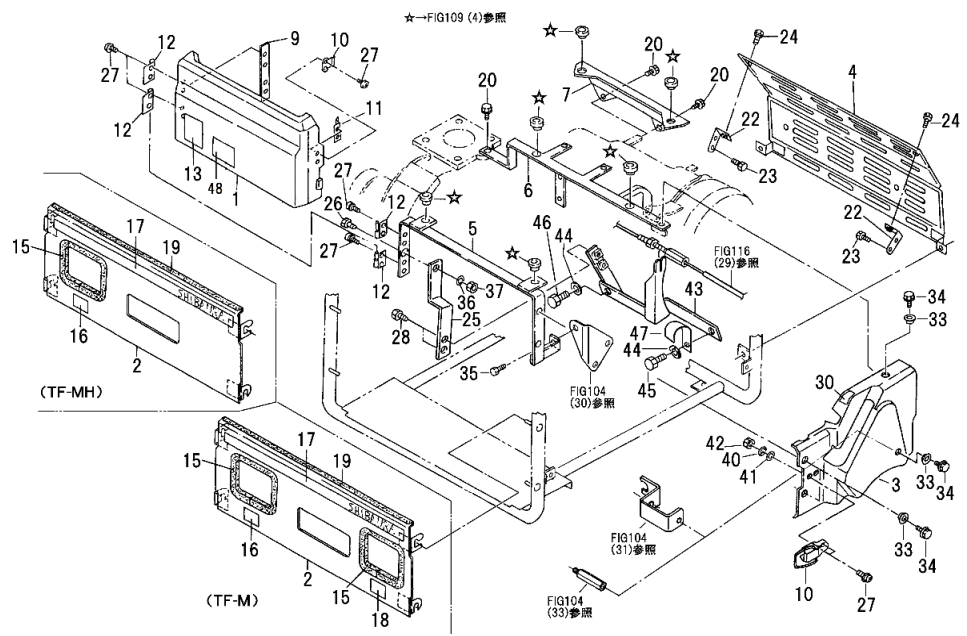


FIG.120

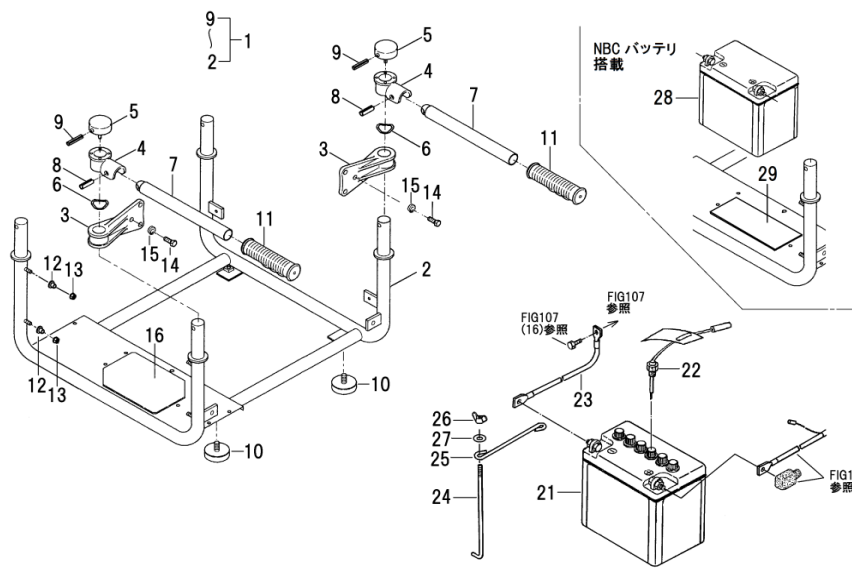


FIG.121

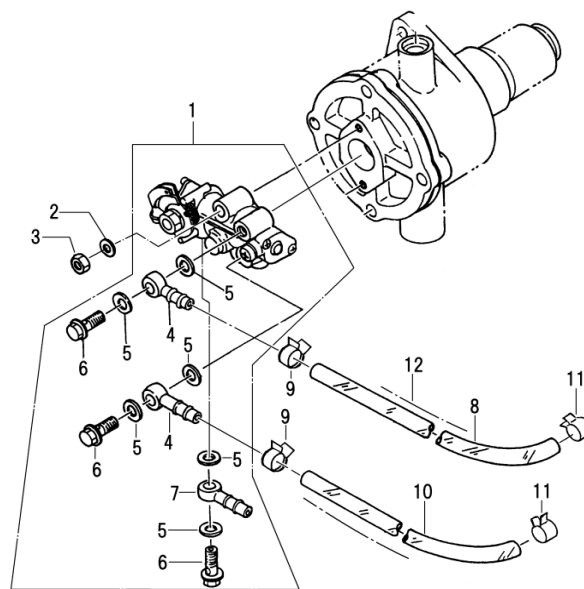




FIG.122

配線図

～#741259  
～#641978

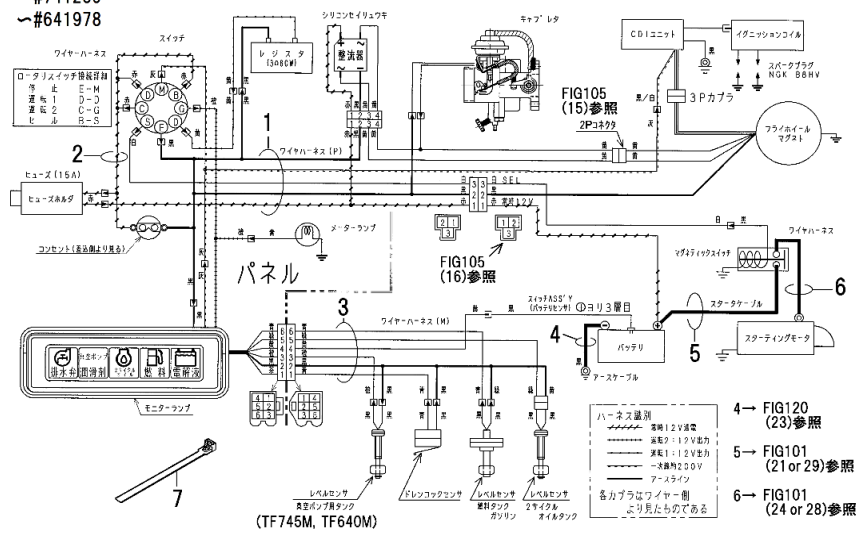


FIG.122A

配線図

～#741259  
～#641977

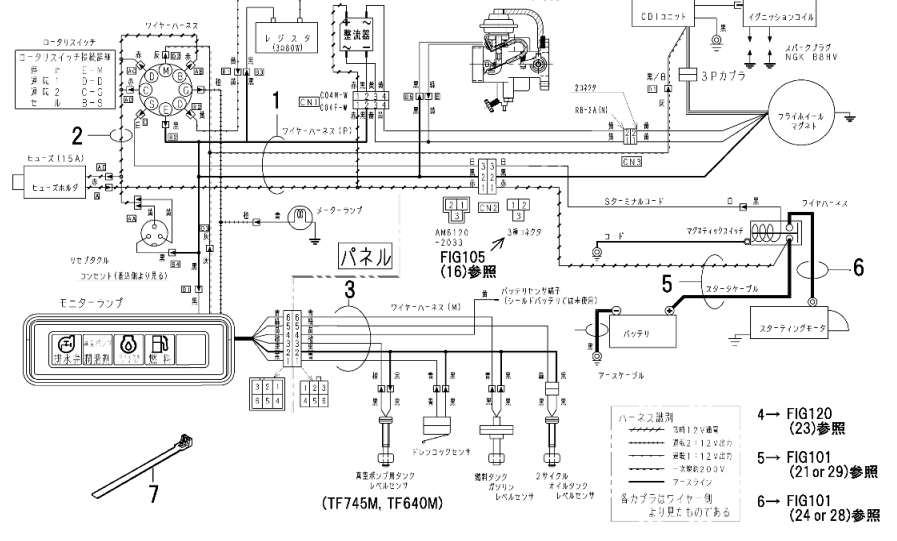


FIG.123

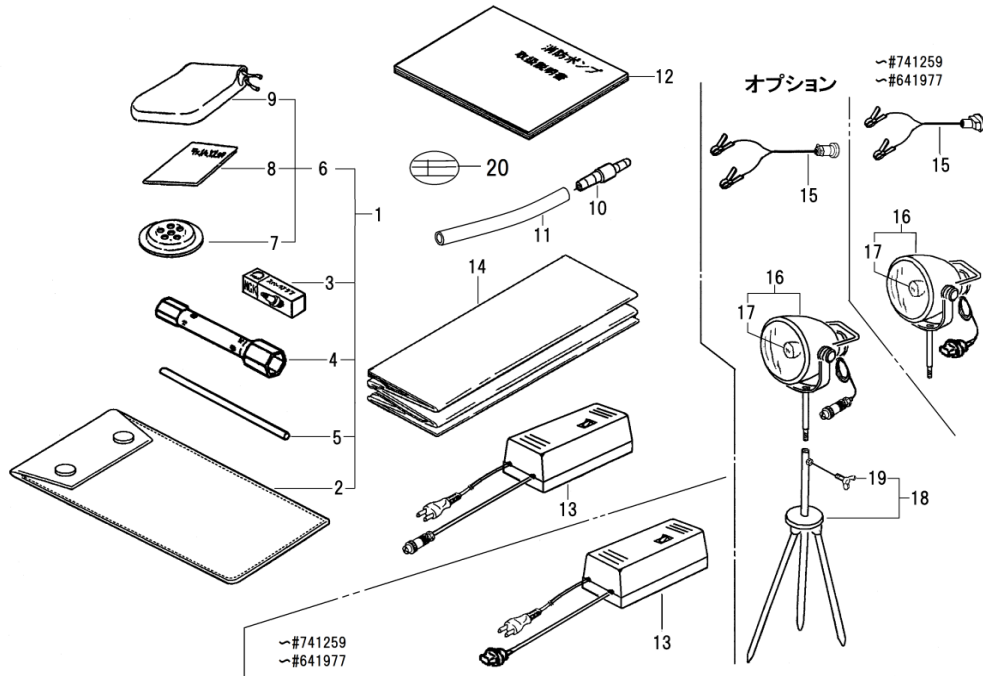
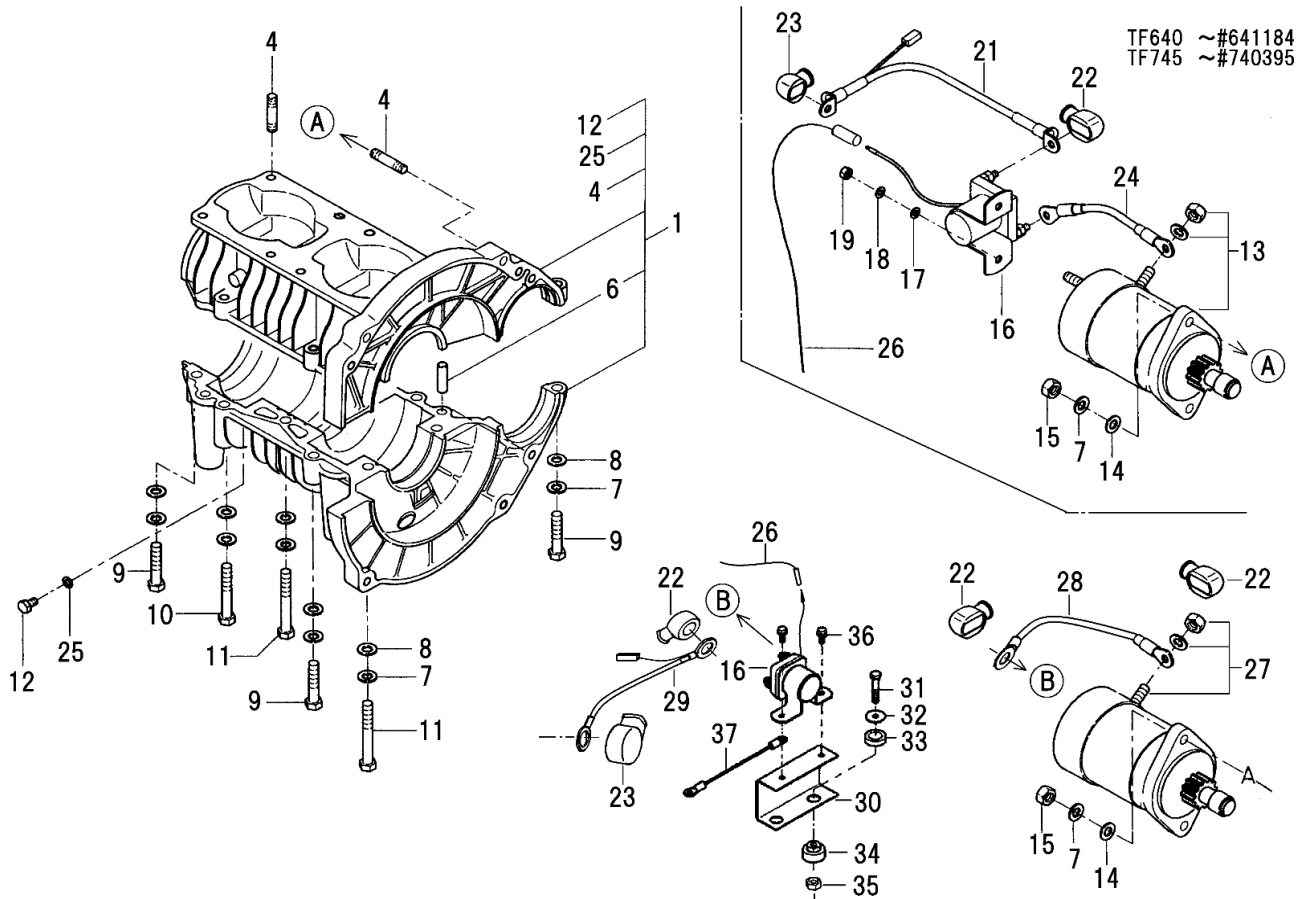
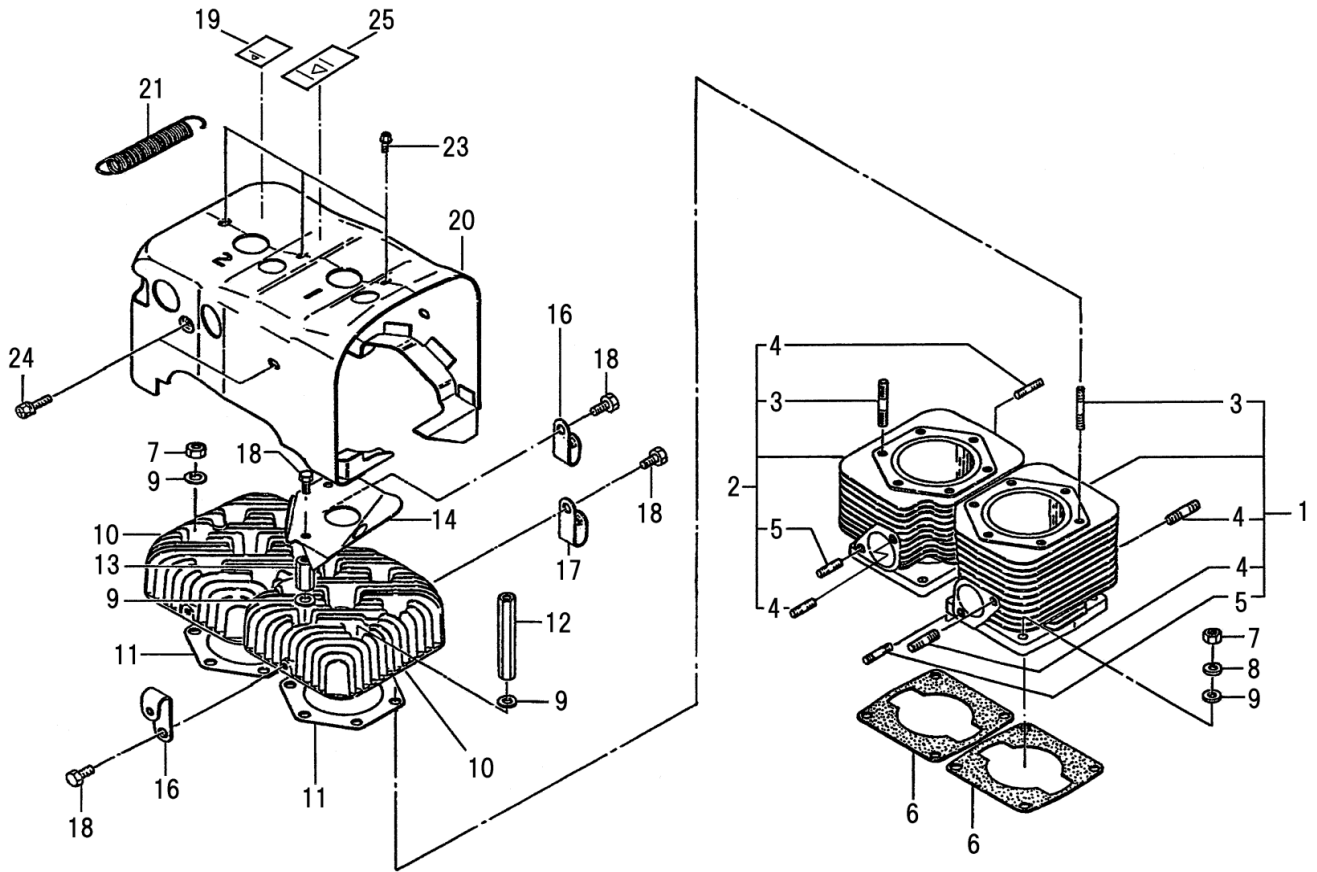


FIG.101 クランクケース, スタータ (CRANK CASE, STARTER)



見出番号 Key No.	部品番号 Parts No.	部品名称 Parts Name		台当個数 Q'ty			適用号機 Application	備考 Remarks
				M-A	MH-A	MH-C		
1	110038000	クランクケースASSY	CRANKCASE ASSY	1	1	1		
4	012210825	スタッドボルト	STUD BOLT	10	10	10		
6	030500820	ノックピン	DOWEL PIN	2	2	2		
7	027100008	スプリングワッシャ	LOCK WASHER	13	13	13		
8	026100008	ワッシャ	WASHER	11	11	11		
9	010310845	ボルト	BOLT	5	5	5		
10	010310860	ボルト	BOLT	2	2	2		
11	010310870	ボルト	BOLT	4	4	4		
12	010810610	ボルト	BOLT	2	2	2		
13	185083000	スタータ ASSY	MOTOR ASSY.STARTING	1	1	1	~#641184, #740395	
14	026200008	ワッシャ	WASHER	2	2	2		
15	020910008	ナット	NUT	2	2	2		
16	285810010	マグネティックスイッチCOMP	RELAY	1	1	1		
17	026100005	ワッシャ	WASHER	2	2	2		
18	027100005	スプリングワッシャ	LOCK WASHER	2	2	2		
19	020100005	ナット	NUT	2	2	2		
21	285660110	スタータケーブル	CABLE	1	1	1	~#641184, #740395	
22	285820020	ターミナルキャップ(B)	TERMINAL CAP	3	3	3		
23	285820010	ターミナルキャップ(A)	TERMINAL CAP	1	1	1		
24	185610390	ワイヤハーネス	HARNESS:WIRE	1	1	1	~#641184, #740395	
25	140148040	ハンジヨウワッシャ	CONNECTION	2	2	2		
26	285631580	Sターミナルコード	CORD	1	1	1		
27	185088020	スタータ ASSY	MOTOR ASSY.STARTING	1	1	1		
28	285660020	A-スケープル	CABLE	1	1	1		
29	285660240	スタータケーブル	CABLE	1	1	1		
30	226661321	ステイ(マグネットSW)	STAY	1	1	1		
31	010110630	ボルト	BOLT	2	2	2		
32	026109045	ワッシャ	WASHER	2	2	2		
33	198110040	ホウシゴム(B)	RUBBER	2	2	2		
34	298111561	クッションラバー	RUBBER.CUSHION	2	2	2		
35	023100006	ナット	NUT	2	2	2		
36	011150512	ボルト	BOLT	2	2	2		
37	285631650	コード	CORD	1	1	1		

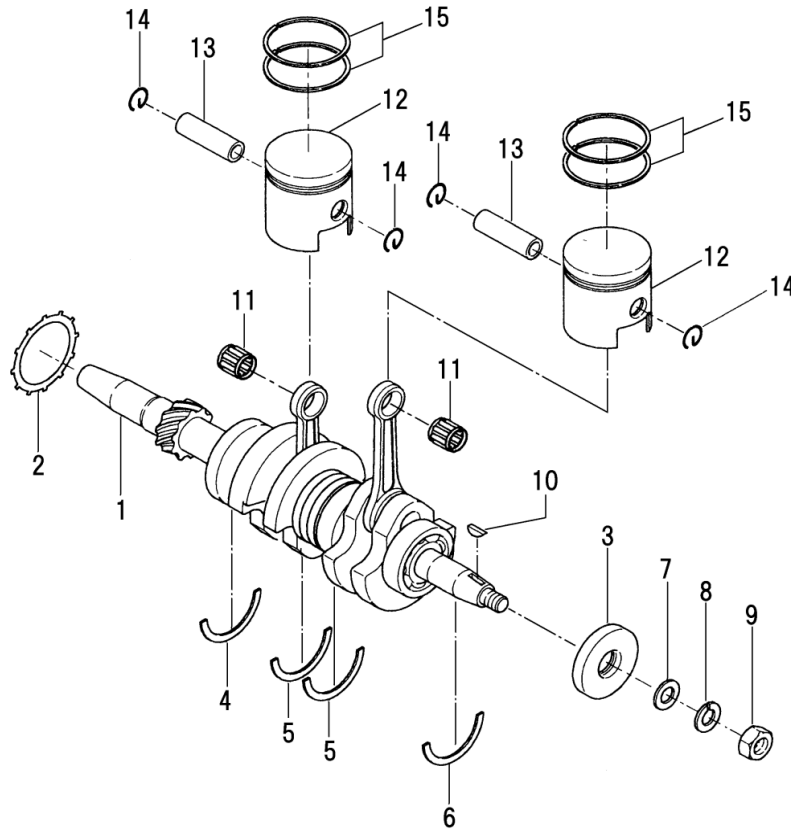
FIG.102 シリンダ, ヘッド (CYLINDER, HEAD)



見出番号 Key No.	部品番号 Parts No.	部品名称 Parts Name		台当個数 Q'ty			適用号機 Application	備考 Remarks
				M-A	MH-A	MH-C		
1	110028091	シリンダ`ASSY	CYLINDER ASSY	1	1	1		
2	110028101	シリンダ`ASSY	CYLINDER ASSY	1	1	1		
3	111133011	ヘッド`ボルト	BOLT.CYLINDER HEAD	12	12	12		
4	012210820	スタット`ボルト	STUD BOLT	6	6	6		
5	012110820	スタット`ボルト	STUD BOLT	2	2	2		
6	110993001	ガスケット	GASKET	2	2	2		
7	020910008	ナット	NUT	16	16	16		
8	027100008	スプリング`ワッシャ	LOCK WASHER	8	8	8		
9	026100008	ワッシャ	WASHER	20	20	20		
10	111113001	シリンダ`ヘッド`	HEAD.CYLINDER	2	2	2		
11	111143001	ガスケット`ヘッド`	GASKET.CYLINDER HEAD	2	2	2		
12	299370300	ヘッド`ナット(L)	HEAD NUT (L)	2	2	2		
13	199373000	ナット	NUT	2	2	2		
14	175168010	ヘッド`カウリング`	COWLING.CYLINDER	1	1	1		
16	175973010	ステイ	STAY	2	2	2		
17	175973020	ステイ	STAY	1	1	1		
18	011140614	ボルト	BOLT	5	5	5		
19	290192400	コーションプレート	CAUTION PLATE	1	1			“ヤケト...”
19	290192940	コーションプレート	CAUTION PLATE			1		中文
20	175158290	カウリング`COMPL	COWLING.CYLINDER	1	1	1		
21	198213000	スプリング`	SPRING	1	1	1		
23	011150610	ボルト	BOLT	3	3	3		
24	011150612	ボルト	BOLT	4	4	4		
25	290192410	コーションプレート	CAUTION PLATE	1	1			“感電...”
25	290192950	コーションプレート	CAUTION PLATE			1		中文

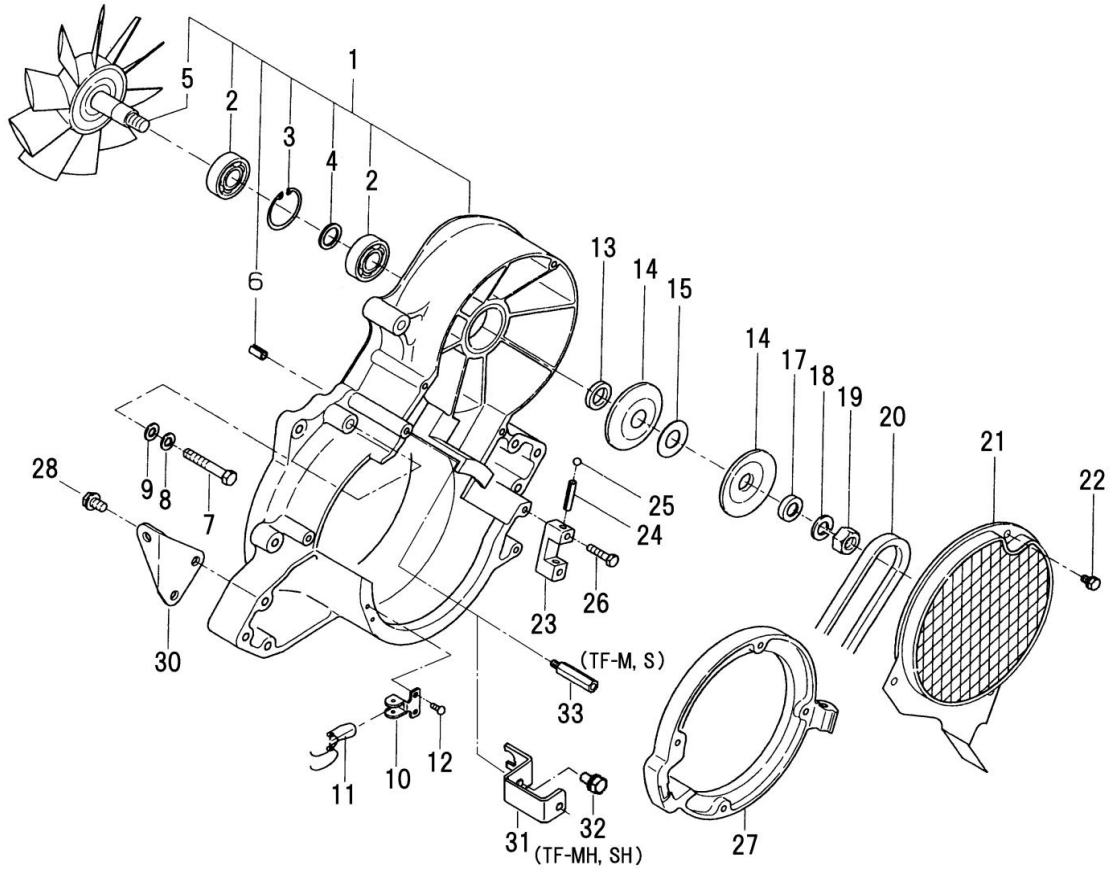


FIG.103 クランクシャフト, ピストン (CRANK SHAFT, PISTON)



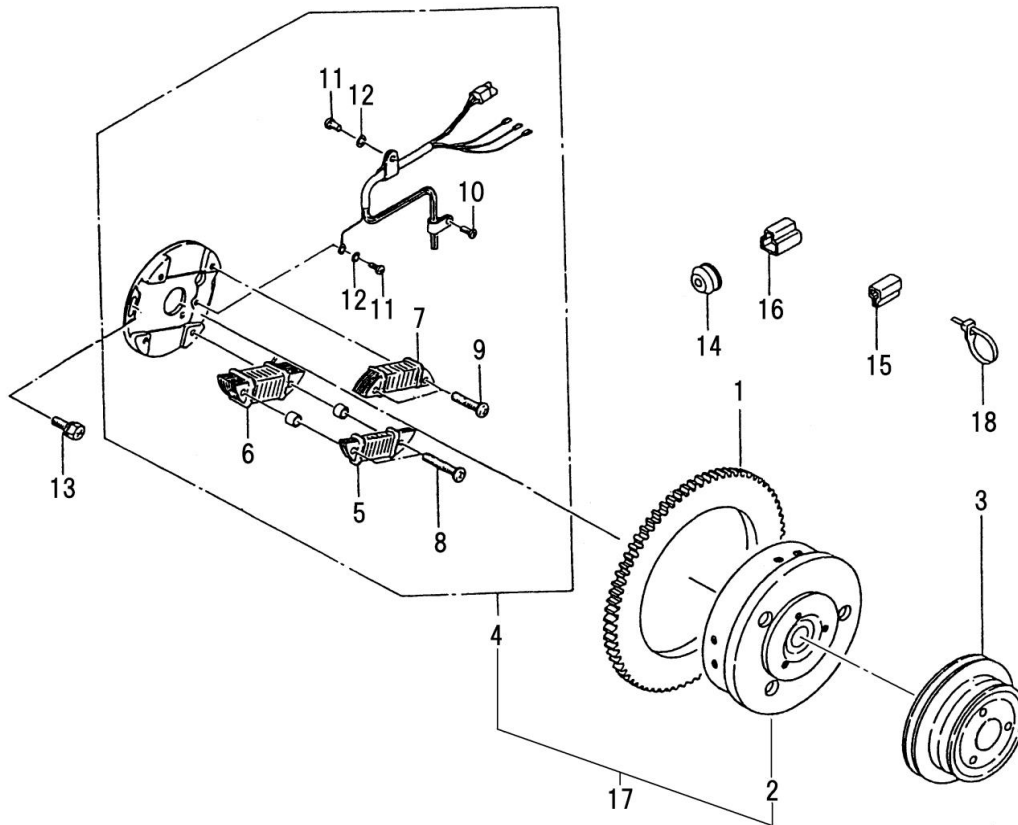
見出番号 Key No.	部品番号 Parts No.	部品名称 Parts Name		台当個数 Q'ty			適用号機 Application	備考 Remarks
				M-A	MH-A	MH-C		
1	115258171	クランクシャフトASSY	CRANKSHAFT	1	1	1		
2	198343020	クリップ	CLIP	1	1	1		
3	050109001	オイルシール	OIL SEAL	1	1	1		
4	110343010	ストツパ	STOPPER	1	1	1		
5	110343000	ストツパ	STOPPER	4	4	4		
6	110343000	ストツパ	STOPPER	1	1	1		選択 t1.8
6	110343020	ストツパ	STOPPER	1	1	1		選択 t1.9
6	110343030	ストツパ	STOPPER	1	1	1		選択 t2.0
7	026109007	ワッシャ	WASHER	1	1	1		
8	027100014	スプリングワッシャ	SPRING WASHER	1	1	1		
9	020109002	ナット	NUT	1	1	1		
10	034309001	キー	KEY	1	1	1		
11	042720118	ニードルベアリング	NEEDLE BEARING	2	2	2		
12	115313591	ピストン	PISTON	2	2	2		
13	115323000	ピストンピン	PIN.PISTON	2	2	2		
14	198343000	クリップ	CLIP	4	4	4		
15	115109070	ピストンリングKIT	RING KIT.PISTON	2	2	2		

FIG.104 ファンケース (FAN CASE)



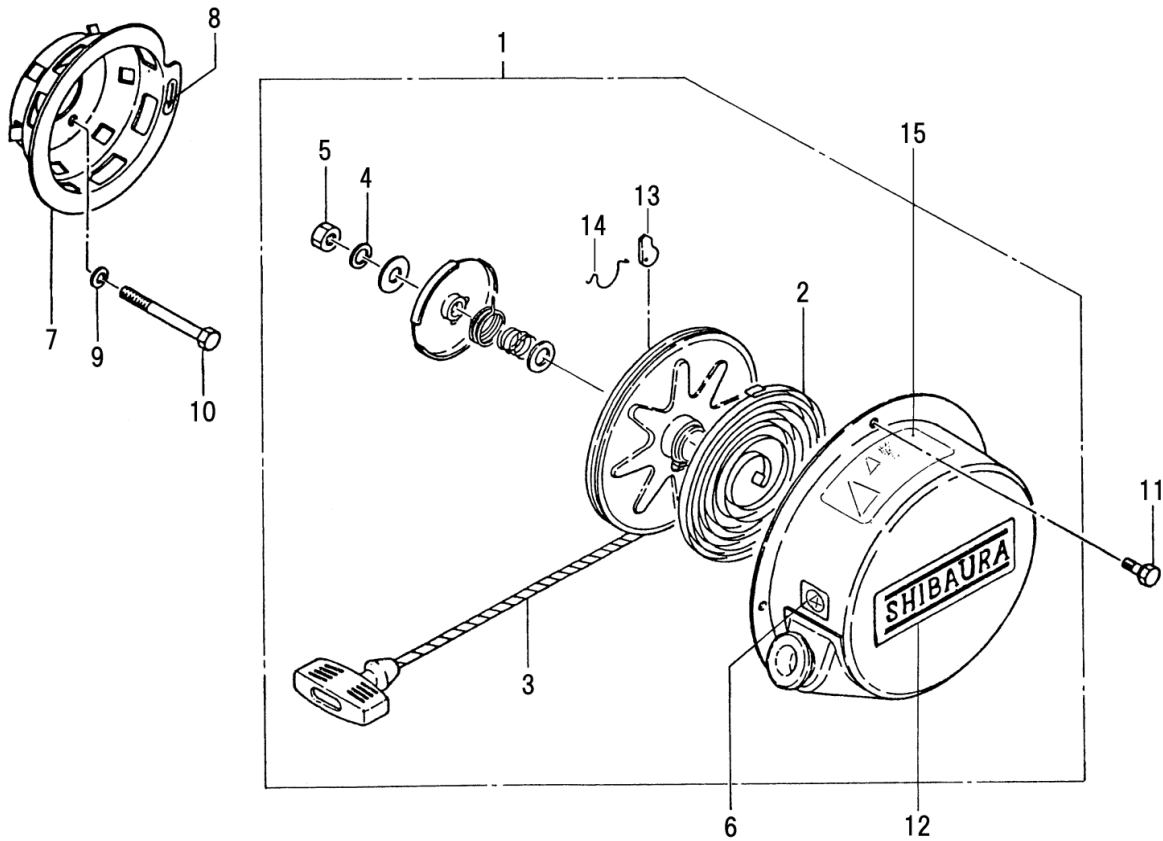
見出番号 Key No.	部品番号 Parts No.	部品名称 Parts Name		台当個数 Q'ty			適用号機 Application	備考 Remarks
				M-A	MH-A	MH-C		
1	145048070	ファンケースASSY	CASE ASSY.FAN	1	1	1		
2	040146203	ボールベアリング	BEARING 6203LLU	2	2	2		
3	036500040	スナップリング	SNAP RING	1	1	1		
4	199213010	スペーサ	SPACER	1	1	1		
5	145303000	クーリングファンCOMPL	FAN.COOLING	1	1	1		
6	030300814	スプリングピン	SPRING PIN	2	2	2		
7	010310855	ボルト	BOLT	4	4	4		
8	027100008	スプリングワッシャ	LOCK WASHER	4	4	4		
9	026100008	ワッシャ	WASHER	4	4	4		
10	160548010	クリップサポート	HOLDER.SPRING	1	1	1		
11	198330010	フアスナ	HINGE	1	1	1		
12	015100412	スクリュー	SCREW	2	2	2		
13	199213000	スペーサ	SPACER	1	1	1		
14	145333000	ファンプーリ	PULLEY.FAN	2	2	2		
15	199213020	スペーサ	SPACER	1	1	1		t1.0
17	199343010	ワッシャ	WASHER	1	1	1		
18	027100012	スプリングワッシャ	LOCK WASHER	1	1	1		
19	020109001	ナット	NUT	1	1	1		
20	080109074	Vベルト(FM26.5)	V-BELT:FM26.5	1	1	1		
21	175308080	ファンガードCOMPL	GUARD.FAN	1	1	1		
22	011150612	ボルト	BOLT	3	3	3		
23	226680540	セットピース	PIECE	1	1	1		
24	030300632	スプリングピン	SPRING PIN	1	1	1		
25	298460010	プラグ	BLANK PLUG	1	1	1		
26	011140635	ボルト	BOLT	2	2	2		
27	226720080	リコイルハウジング	HOUSING	1	1	1		
28	010810816	ボルト	BOLT	2	2	2		
30	226670690	サポート	SUPPORT	1	1	1		
31	218420341	ステイ	STAY		1	1		
32	011150612	ボルト	BOLT		1	1		
33	299430020	ベルトカバーボルト	BOLT	1				

FIG.105 フライホールマグネット (FLYWHEEL MAGNETO)



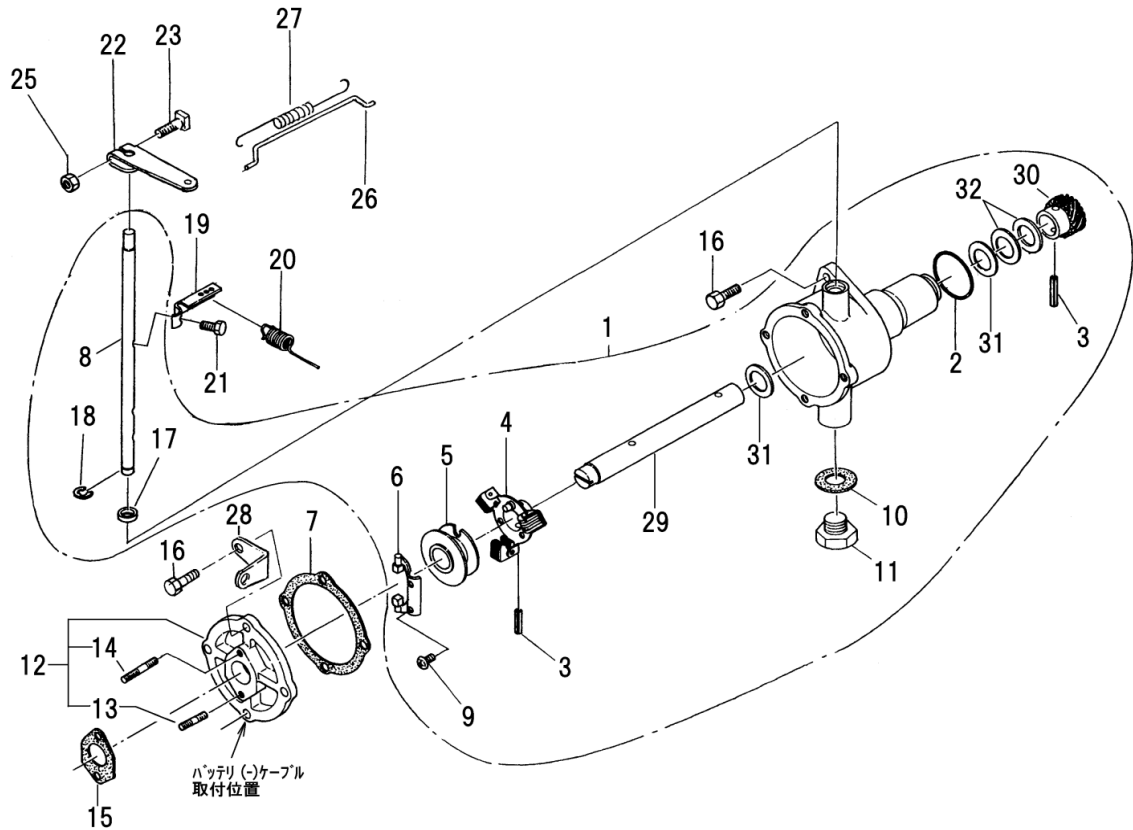
見出番号 Key No.	部品番号 Parts No.	部品名称 Parts Name		台当個数 Q'ty			適用号機 Application	備考 Remarks
				M-A	MH-A	MH-C		
1	115373000	リングギヤ	GEAR.RING	1	1	1		
2	150108070	フライホイール	FLYWHEEL.MAGNETO	1	1	1		
3	298680461	プーリ	PULLEY	1	1	1		
4	150158050	アーマチュアASSY	ARMATURE ASSY	1	1	1		
5	150538010	パルスコイル	PULSAR COIL	1	1	1		
6	150548010	エキサイタコイル	EXCITER COIL	1	1	1		
7	150618010	ライティングコイル	LIGHTING COIL	1	1	1		
8	015140540	スクリュー	SCREW	2	2	2		
9	015140530	スクリュー	SCREW	2	2	2		
10	015140408	スクリュー	SCREW	1	1	1		
11	015100405	スクリュー	SCREW	2	2	2		
12	027100004	スプリングワッシャ	SCREW	2	2	2		
13	011150520	ボルト	BOLT	2	2	2		
14	298111550	ゴムブツシュ	GROMMET OR RUBBER	1	1	1		
15	285640090	コネクタ	COUPLER	1	1	1		
16	285640100	コネクタ	COUPLER	1	1	1		
17	150018220	フライホイールマグネットASSY	FLYWHEEL MAGNETO	1	1	1		
18	398750120	バンド	BAND	1	1	1		

FIG.106 リコイルスタータ (RECOIL STARTER)



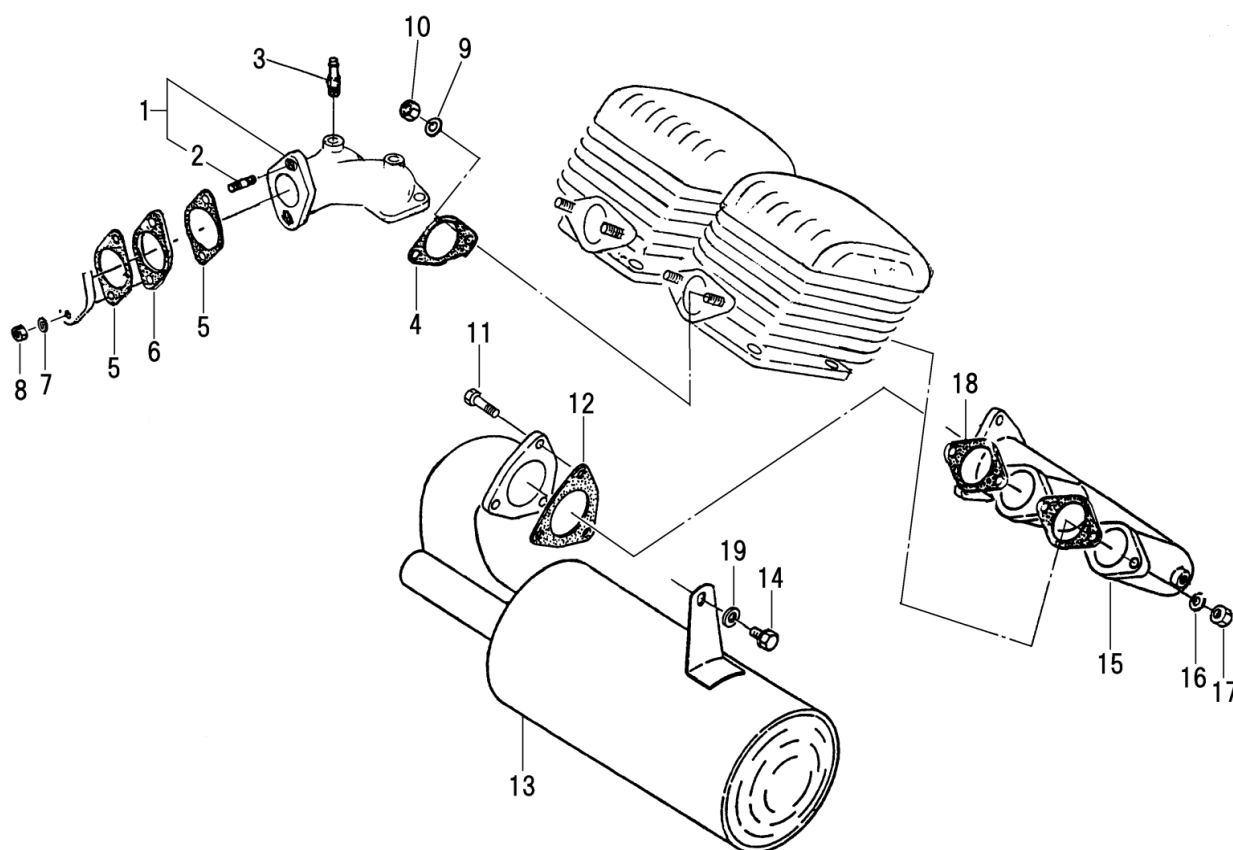
見出番号 Key No.	部品番号 Parts No.	部品名称 Parts Name		台当個数 Q'ty			適用号機 Application	備考 Remarks
				M-A	MH-A	MH-C		
1	155108200	リコイルASSY	RECOIL ASSY	1	1	1		
2	155263000	スパイラルスプリング	SPRING.SPIRAL	1	1	1		
3	155203000	スタータロープASSY	ROPE ASSY.STARTER	1	1	1		
4	027100008	スプリングワッシャ	LOCK WASHER	1	1	1		
5	020700008	ナット	NUT	1	1	1		
6	290460920	マークシート	MARK SHEET	1	1	1		
7	155368030	スタータプーリ	PULLEY.STARTER	1	1	1		
8	290460050	アロマーク	MARK SHEET	1	1	1		
9	027100006	スプリングワッシャ	LOCK WASHER	3	3	3		
10	010110680	ボルト	BOLT	3	3	3		
11	011150612	ボルト	BOLT	4	4	4		
12	290290860	ネームプレート	NAME PLATE	1	1	1		
13	155163000	ラatchet	RATCHET	3	3	3		
14	155263230	リタンスプリング	SPRING	3	3	3		
15	290192430	コーションプレート	CAUTION PLATE	1	1			"運転中..."
	290192930	コーションプレート	CAUTION PLATE			1		中文

FIG.107 ガバナ (GOVERNOR)



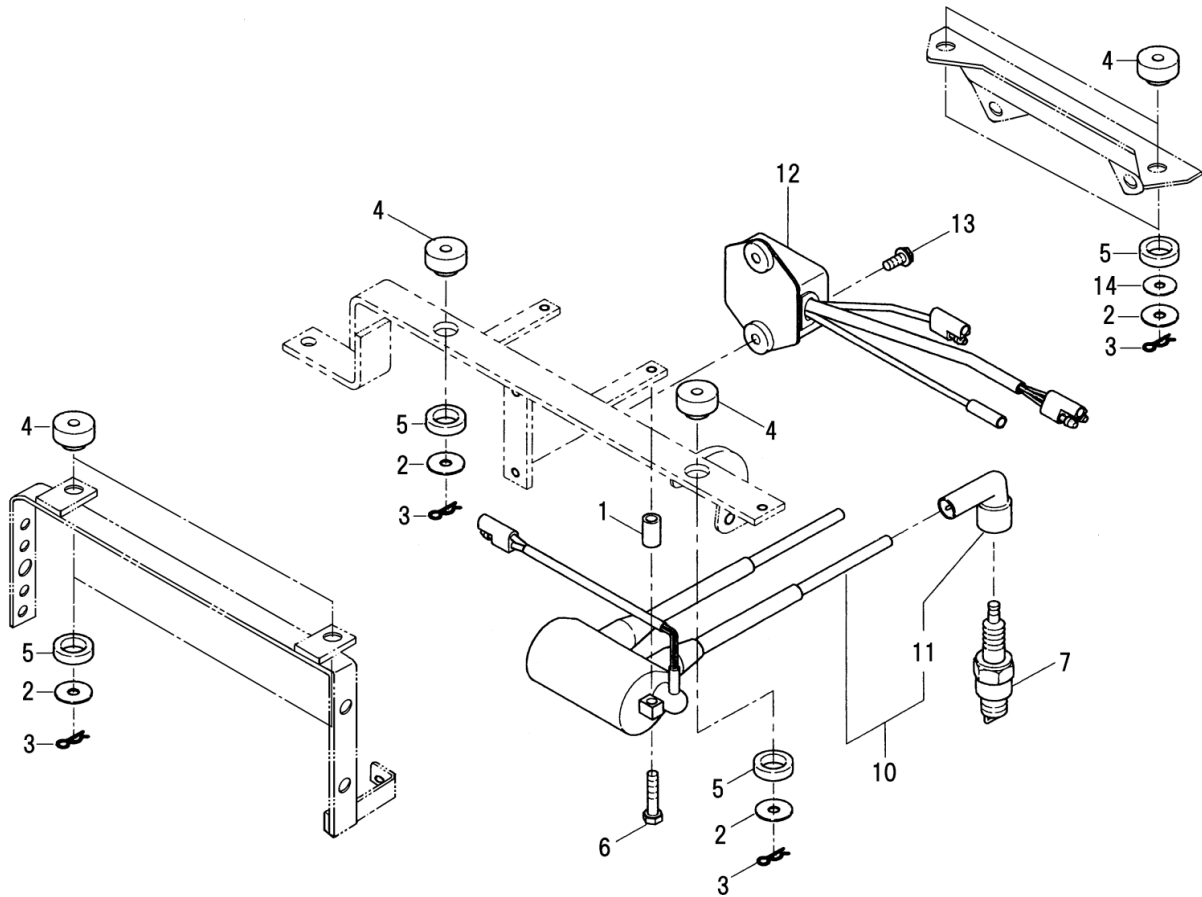
見出番号 Key No.	部品番号 Parts No.	部品名称 Parts Name		台当個数 Q'ty			適用号機 Application	備考 Remarks
				M-A	MH-A	MH-C		
1	125018100	ガバナASSY	GOVERNOR ASSY	1	1	1		
2	052300350	リング	O-RING	1	1	1		
3	030300525	スプリングピン	SPRING PIN	2	2	2		
4	125208010	フライウイトCOMPL	FLYWEIGHT COMPL	1	1	1		
5	125258020	スライダCOMPL	SLIDER.GOVERNOR	1	1	1		
6	125158011	アームCOMPL	ARM	1	1	1		
7	125998011	ガスケット(ノンアス)	GASKET	1	1	1		
8	125118012	ガバナシャフト	SHAFT.GOVERNOR	1	1	1		
9	011100510	ボルト	BOLT	2	2	2		
10	025100016	シールワッシャ	SEAL WASHER	2	2	2		
11	298430031	プラグ:M16	PLUG	1	1	1		
12	125068020	ガバナカバー-ASSY	COVER.GOVERNOR	1	1	1		
13	012210514	スタッドボルト	STUD BOLT	1	1	1		
14	012210525	スタッドボルト	STUD BOLT	1	1	1		
15	140998010	ガスケット	GASKET	1	1	1		
16	010810620	ボルト	BOLT	6	6	6		
17	050309002	オイルシール	OIL SEAL	1	1	1		
18	036800006	スナップリング	SNAP RING	1	1	1		
19	125148022	アーム	ARM	1	1	1		
20	298210050	スプリング	SPRING	1	1	1		
21	011100510	ボルト	BOLT	1	1	1		
22	125418020	ガバナレバー	LEVER.GOVERNOR	1	1	1		
23	199430020	ボルト	BOLT	1	1	1		
25	023100006	ナット	NUT	1	1	1		
26	125360070	ガバナロッド	LINK	1	1	1		
27	198210050	ガバナスプリング	SPRING	1	1	1		
28	226661130	ステイオイル	STAY	1	1	1		
29	125468010	ドライブシャフト	SHAFT.DRIVE	1	1	1		
30	125488010	ガバナギヤ	GEAR.GOVERNOR	1	1	1		
31	299260010	スラストワッシャ	THRUST WASHER	2	2	2		
32	299280010	シム	SHIM	2	2	2		調整用 t0.2

FIG.108 吸排気, マフラ (INTAKE, EXHASUST, MUFFLER)



見出番号 Key No.	部品番号 Parts No.	部品名称 Parts Name		台当個数 Q'ty			適用号機 Application	備考 Remarks
				M-A	MH-A	MH-C		
1	135598180	インテイクマニホルド ASSY	MANIFOLD.INTAKE	1	1	1		
2	012210625	スタッドボルト	STUD BOLT	2	2	2		
3	140358040	チェックバルブ ASSY	VALVE.CHECK ASSY	2	2	2		
4	135993022	ガスケット	GASKET	2	2	2		
5	130128010	ガスケット	GASKET	2	2	2		
6	299510010	インシュレータ	INSULATOR	1	1	1		
7	027100006	スプリングワッシャ	LOCK WASHER	2	2	2		
8	020100006	ナット	NUT	2	2	2		
9	026200008	ワッシャ	WASHER	4	4	4		
10	020700008	ナット	NUT	4	4	4		
11	011510825	ボルト	BOLT	3	3	3		
12	135998140	ガスケット:マフラ	GASKET	1	1	1		
13	135408450	マフラCOMPL	MUFFLER.EXHAUST	1	1	1		
14	010310816	ボルト	BOLT	1	1	1		
15	135618160	エキゾーストマニホルド	MANIFOLD.EXHAUST	1	1	1		
16	027100008	スプリングワッシャ	LOCK WASHER	4	4	4		
17	020910008	ナット	NUT	4	4	4		
18	135993000	ガスケット:マフラ	GASKET.MUFFLER	2	2	2		
19	026100008	ワッシャ	WASHER	1	1	1		

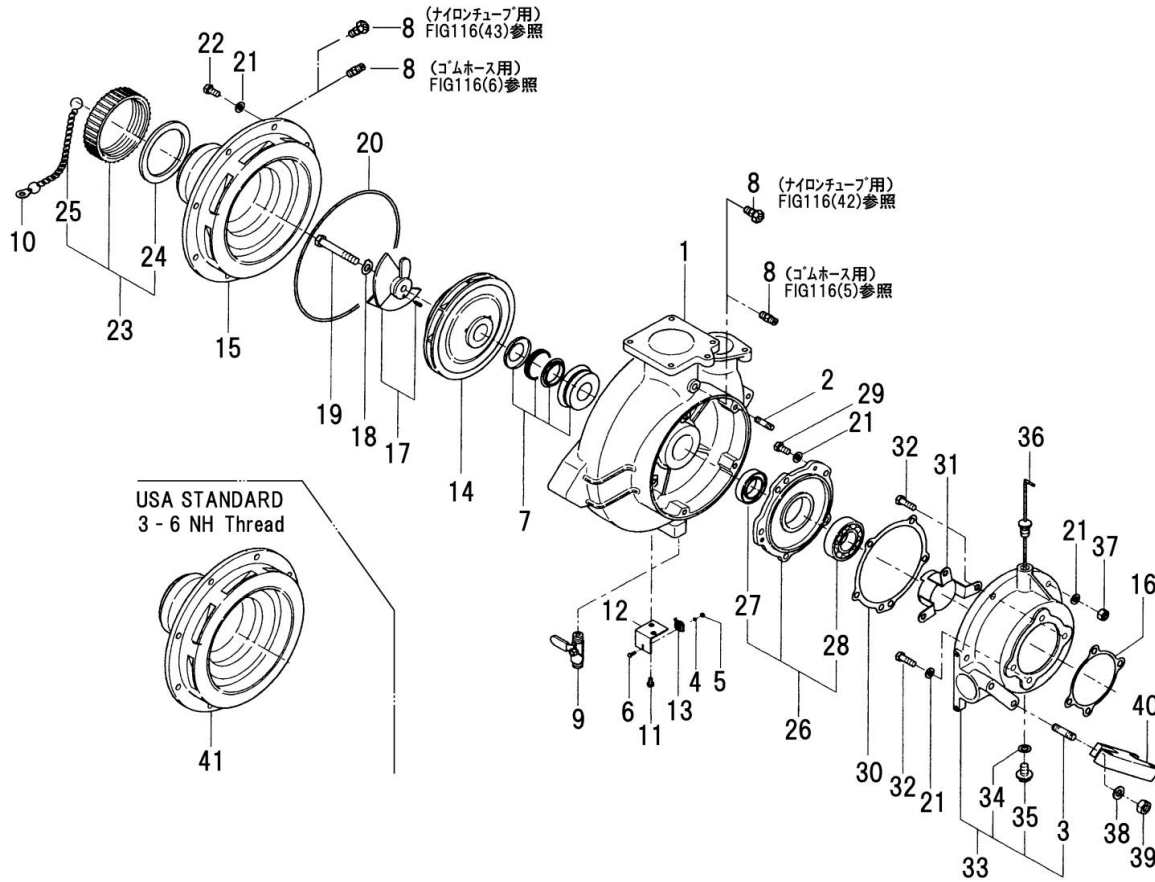
FIG.109 イグニッション システム (IGNITION SYSTEM)



見出番号 Key No.	部品番号 Parts No.	部品名称 Parts Name	台当個数 Q'ty			適用号機 Application	備考 Remarks
			M-A	MH-A	MH-C		
1	199230080	カラー COLLAR	2	2	2		
2	026109045	ワッシャ WASHER	6	6	6		
3	031100006	スナップピン SNAP PIN	6	6	6		
4	298111561	クッションラバー RUBBER.CUSHION	6	6	6		
5	198110040	ホウシゴム(B) RUBBER	6	6	6		
6	011140635	ボルト BOLT	2	2	2		
7	150261220	スパークプラグ PLUG.SPARK	2	2	2		
10	150058040	イグニッションコイルASSY COIL ASSY.IGNITION	1	1	1		
11	150400040	プラグキャップCOMPL CAP.PLUG	2	2	2		
12	150588030	CDIユニット UNIT.C.D.I	1	1	1		
13	011150616	ボルト BOLT	2	2	2		
14	054109030	ガスケット GASKET	2	2	2		



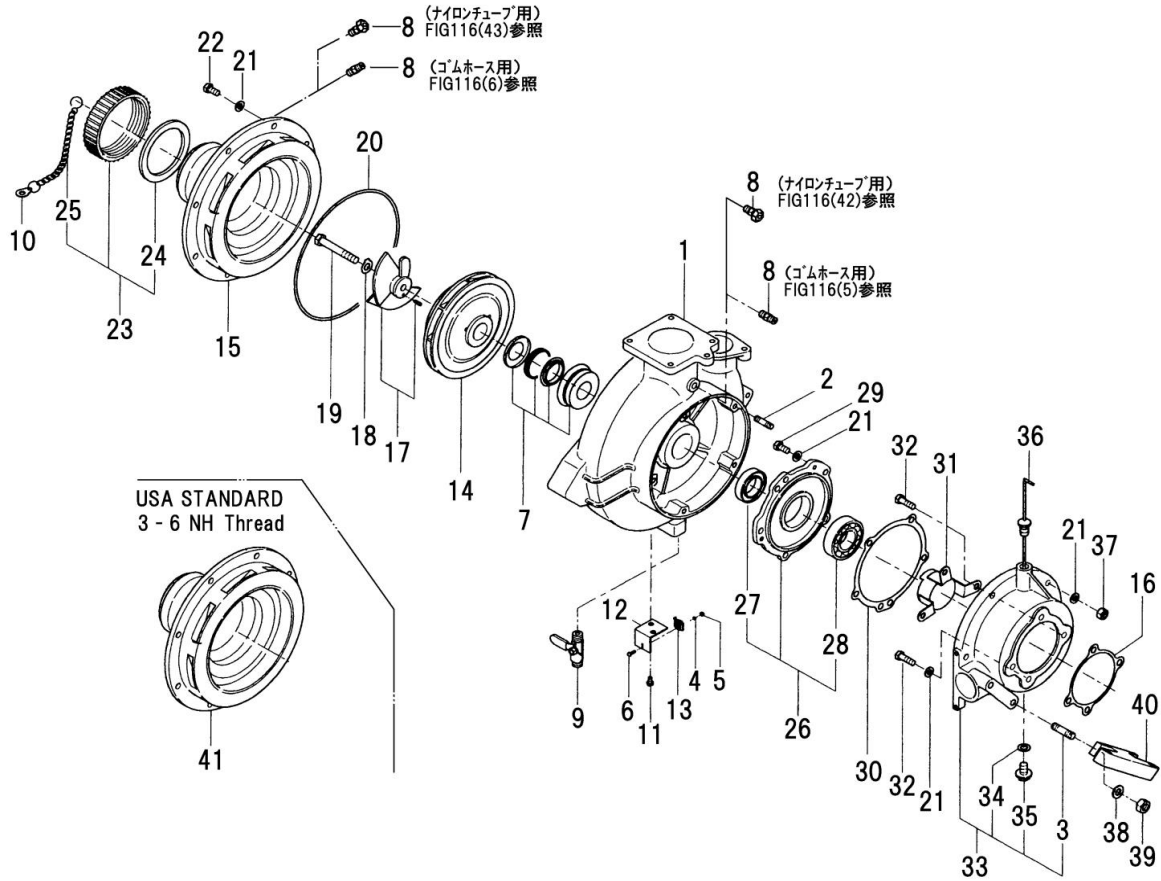
# FIG.110 ポンプ (PUMP)



見出番号 Key No.	部品番号 Parts No.	部品名称 Parts Name		台当個数 Q'ty			適用号機 Application	備考 Remarks
				M-A	MH-A	MH-C		
1	210110930	ケーシングボディ	CASING BODY	1	1	1		
2	012210825	スタッドボルト	STUD BOLT	5	5	5		
3	012111020	スタッドボルト	STUD BOLT	2	2	2		
4	027102300	スプリングワッシャ	SPRING WASHER	2	2	2		
5	020102300	ナット	NUT	2	2	2		
6	015102312	スクリュー	SCREW	2	2	2		
7	210500240	メカニカルシール	MECHANICAL SEAL	1	1	1		
8	298480520	コネクタ	CONNECTOR	2	2	2		ゴムホース用
8	298484830	コネクタASSY	CONNECTOR	2	2	2		ナイロンチューブ用
9	298730130	コックASSY	COCK ASSY	1	1	1		
10	226690010	ラゲ	LUG	1	1	1		
11	010810620	ボルト	BOLT	2	2	2		
12	226660910	ステイスイッチ	STAY:SWITCH	1	1	1		
13	285200400	スイッチASSY	SWITCH ASSY	1	1	1		
14	210310651	インペラ	IMPELLER	1	1	1		
15	210150201	ケーシングカバーCOMPL	CASING COVER	1	1	1		
16	210980051	ハウジングパッキン(ノンアス)	PACKING	1	1	1		
17	210320110	インテューサASSY	INDUCER ASSY	1	1	1		
18	299310010	ロックワッシャ	ROCK WASHER	1	1	1		
19	010109434	ボルト	BOLT	1	1	1		
20	298110500	ゴムワ	PACKING:RUBBER	1	1	1		
21	026100008	ワッシャ	WASHER	19	19	19		
22	010310825	ボルト	BOLT	8	8	8		
23	210350120	ジョイントキャップASSY	CAP ASSY	1	1	1		
24	210980030	パッキン	PACKING	1	1	1		外径95
24	210980520	パッキン	PACKING	1	1	1		外径88.5
25	298020081	チェーンASSY	CHAIN ASSY	1	1	1		
26	210060020	ハウジングASSY	HOUSING ASSY	1	1	1		
27	050202330	オイルシール	OIL SEAL	1	1	1		
28	040106206	ボールベアリング	BALL BEARING	1	1	1		
29	010310825	ボルト	BOLT	5	5	5		
30	210980062	カバーパッキン(ノンアス)	PACKING	1	1	1		
31	226150010	キャカバ-COMPL	COVER	1	1	1		
32	013110830	ボルト	BOLT	4	4	4		
33	210060011	ハウジングASSY	HOUSING ASSY	1	1	1		

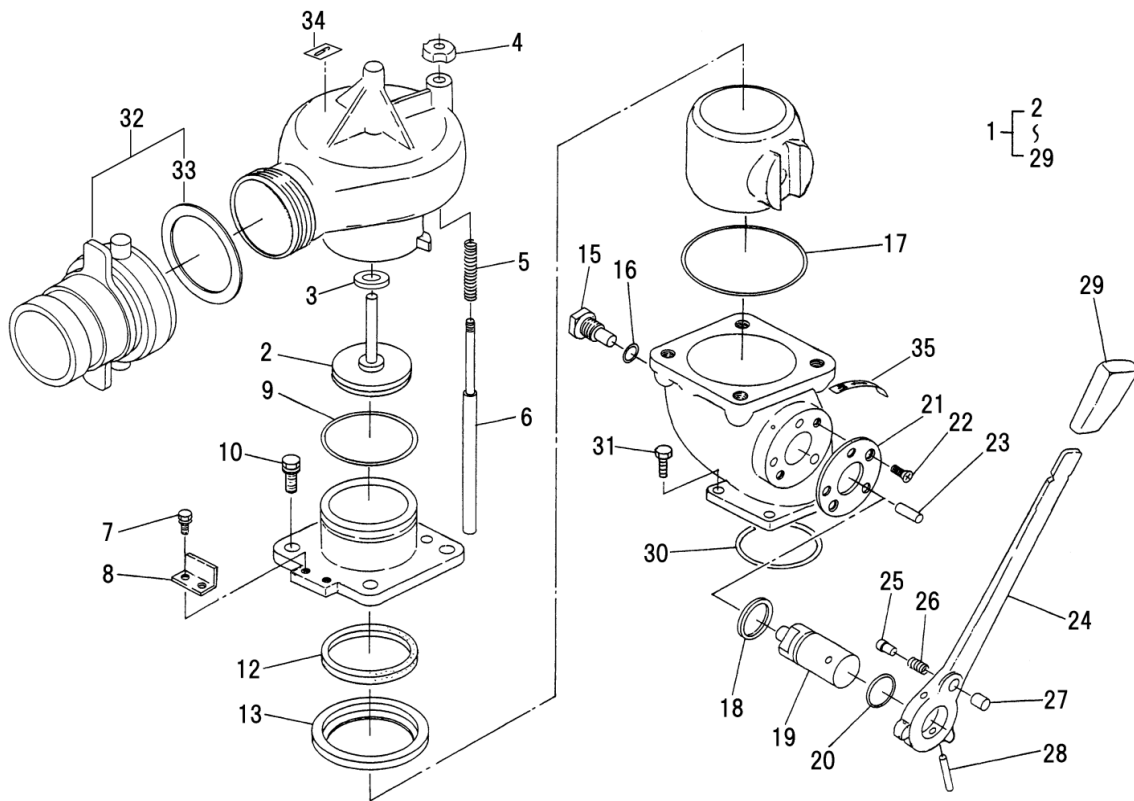


FIG.110 ポンプ (PUMP)



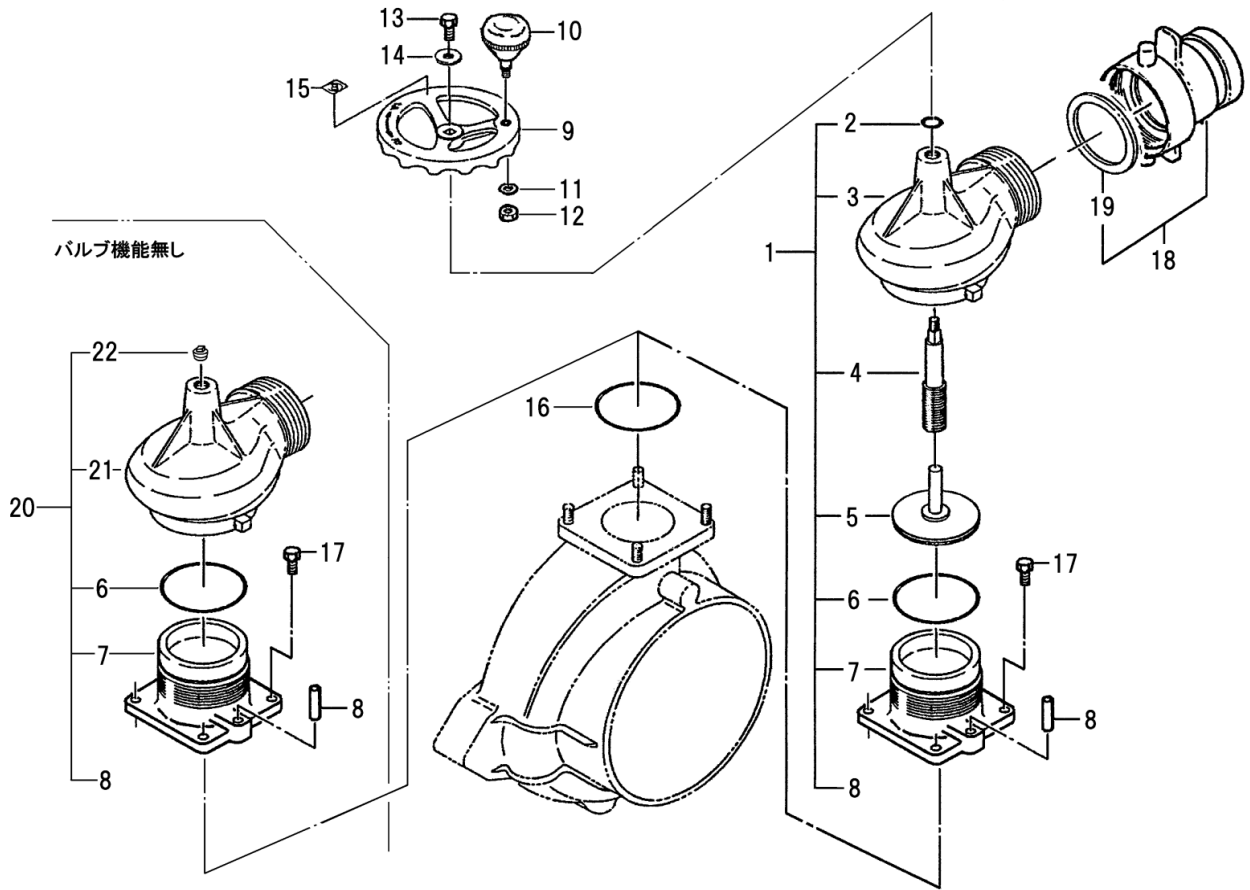
見出番号 Key No.	部品番号 Parts No.	部品名称 Parts Name		台当個数 Q'ty			適用号機 Application	備考 Remarks
				M-A	MH-A	MH-C		
34	054109002	ガスケット	GASKET	1	1	1		
35	064600010	ツバツキプラグ:M10	PLUG	1	1	1		
36	298400040	レベルゲージCOMPL	GAUGE	1	1	1		
37	020900008	ナット	NUT	5	5	5		
38	026100010	ワッシャ	WASHER	2	2	2		
39	020900010	ナット	NUT	2	2	2		
40	210630130	ハウジングサポータ	HOUSING SUPPORTER	1	1	1		
41	210150240	ケーシングカバーCOMPL	CASING COVER		1			OP (US ネジ)

FIG.111 デリバリーバルブ;クイック (DELIVERY VALVE; QUICK)



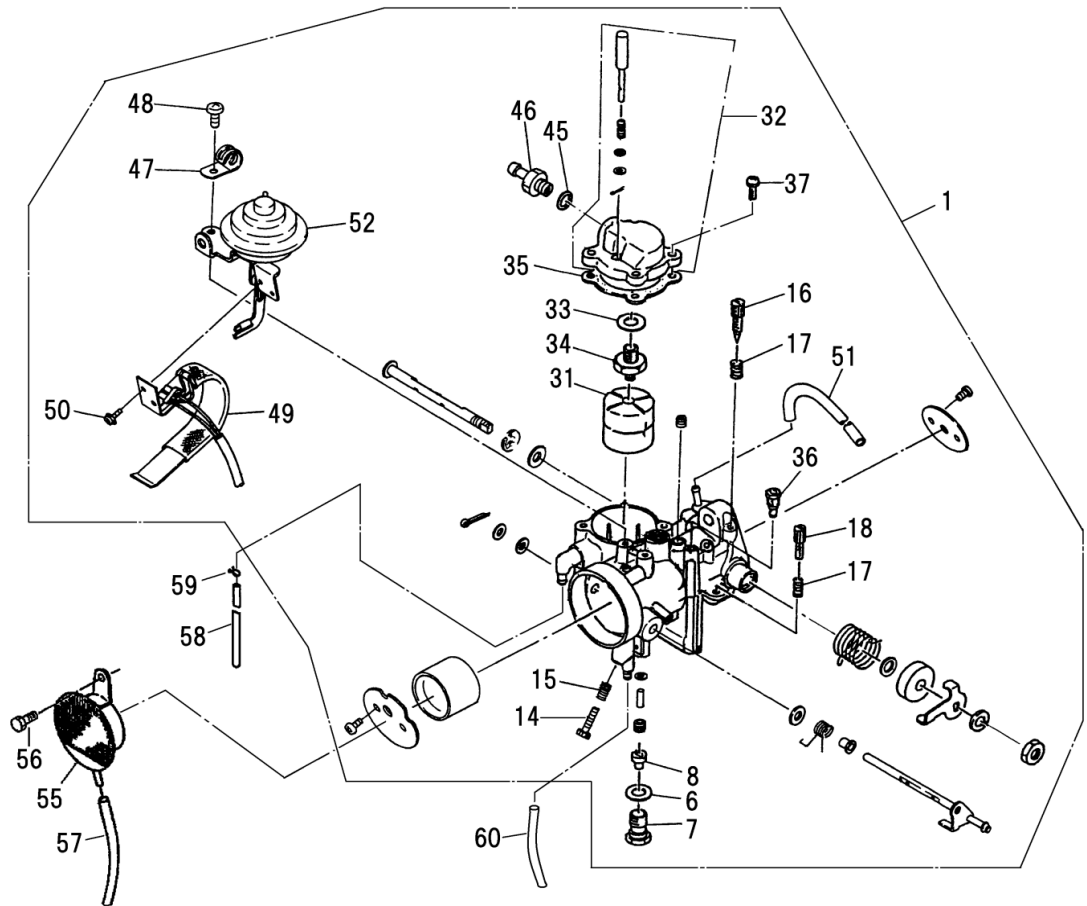
見出番号 Key No.	部品番号 Parts No.	部品名称 Parts Name		台当個数 Q'ty				適用号機 Application	備考 Remarks
				M-A	MH-A	MH-C			
1	214010470	デリバリーバルブ ASSY	DELIVERY VALVE ASSY	1	1				
2	214200062	バルブシャフト COMPL	VALVE SHAFT	1	1				
3	054109043	ガスケット	GASKET	1	1				
4	298180150	グリップ	GRIP	1	1				
5	214270040	スプリング	SPRING	1	1				
6	299610241	ピン	PIN	1	1				
7	*	ボルト	BOLT	2	2				
8	*	ストッパ	STOPPER	1	1				
9	052300700	Oリング	O-RING	1	1				
10	*	ボルト	BOLT	4	4				
12	214160050	バルブシート	VALVE SHEET	1	1				
13	*	メインホロア	VALVE SUPPORT	1	1				
15	*	センターピン	BOLT	1	1				
16	052100140	Oリング	O-RING	1	1				
17	052401050	Oリング	O-RING	1	1				
18	299310060	ロックワッシャ	LOCK WASHER	1	1				
19	214360040	スピンドル	HANDLE SHAFT	1	1				
20	052100200	Oリング	O-RING	1	1				
21	299340181	ワッシャ	WASHER	1	1				
22	015309004	スクリュー	SCREW	2	2				
23	299610230	ストッパピン	PIN	1	1				
24	214310180	ハンドル	HANDLE	1	1				
25	214170051	ストッパ	STOPPER	1	1				
26	214270050	スプリング	SPRING	1	1				
27	214320060	ワッシャ	BOSS	1	1				
28	299610220	ピン	PIN	1	1				
29	298180120	グリップ	GRIP	1	1				
30	052300750	Oリング	O-RING	1	1				
31	010810820	ボルト	BOLT	4	4				
32	295400561	ホースジョイント ASSY	HOSE JOINT ASSY	1	1				
33	214980050	パッキン	PACKING	1	1				
34	290460940	マークシート	MARK SHEET	1	1				“⑥”
35	290462940	マークシート	MARK SHEET	1	1				“開⇄閉”

FIG.111A デリバリーバルブ;フラット (DELIVERY VALVE; FLAT)



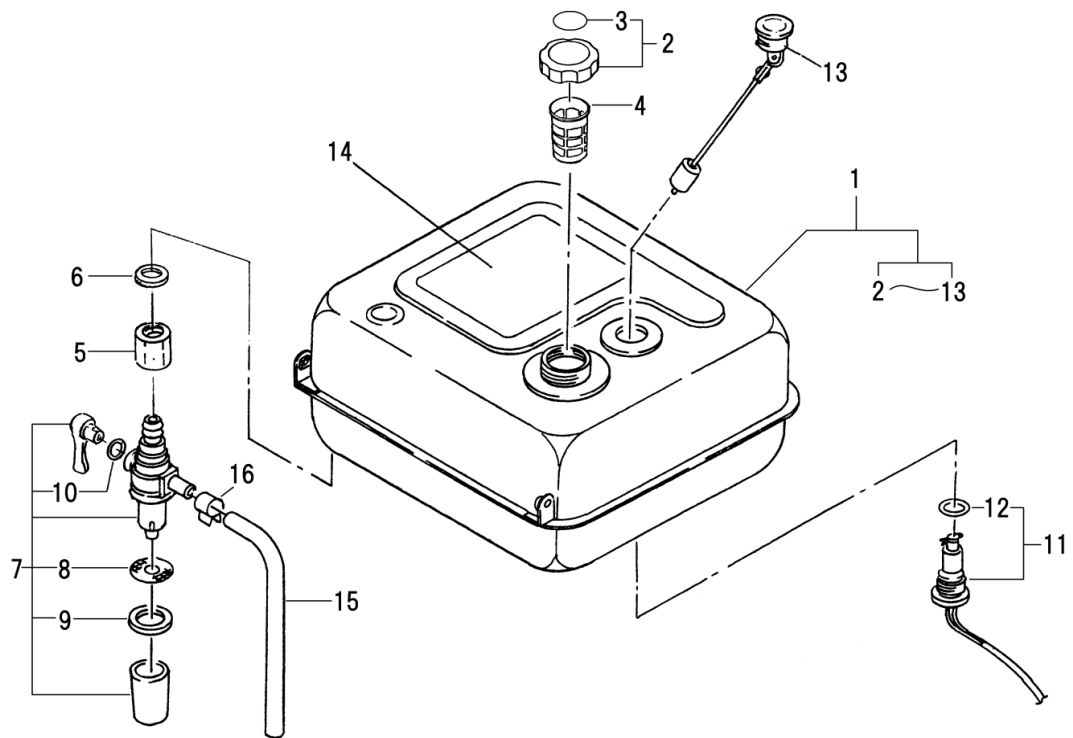
見出番号 Key No.	部品番号 Parts No.	部品名称 Parts Name		台当個数 Q'ty			適用号機 Application	備考 Remarks
				M-A	MH-A	MH-C		
1	214010491	デリバリーバルブASSY	DELIVERY VALVE ASSY	1	1	1		
2	052100160	Oリング	O-RING	1	1	1		
3	214100121	バルブホ`デイCOMPL	VALVE BODY	1	1	1		
4	214240100	スライディングシャフト	SLIDING SHAFT	1	1	1		
5	214200080	バルブシャフトCOMPL	VALVE SHAFT	1	1	1		
6	052300700	Oリング	O-RING	1	1	1		
7	214160100	バルブシート	VALVE SHEET	1	1	1		
8	030300828	スプリングピン	SPRING PIN	1	1	1		
9	214310110	バルブハンドル	HANDLE VALVE	1	1	1		
10	298180140	グリップ	GRIP	1	1	1		
11	218990210	ウエーブワッシャ	WASHER.WEIVE	1	1	1		
12	023100008	ナット	NUT	1	1	1		
13	010810616	ボルト	BOLT	1	1	1		
14	026109009	ワッシャ	WASHER	1	1	1		
15	290460940	マークシート	MARK SHEET	1	1	1		
16	052300750	Oリング	O-RING	1	1	1		
17	010810820	ボルト	BOLT	4	4	4		
18	295400561	ホースジョイントASSY	HOSE JOINT ASSY	1	1	1		
19	214980050	パッキン	PACKING	1	1	1		
20	214010540	デリバリーバルブASSY	DELIVERY VALVE ASSY		1			OP
21	214110770	バルブホ`デイ	VALVE BODY		1			OP
22	064500020	プラグ	PLUG		1			OP

FIG.112 キャブレタ (CARBURETOR)



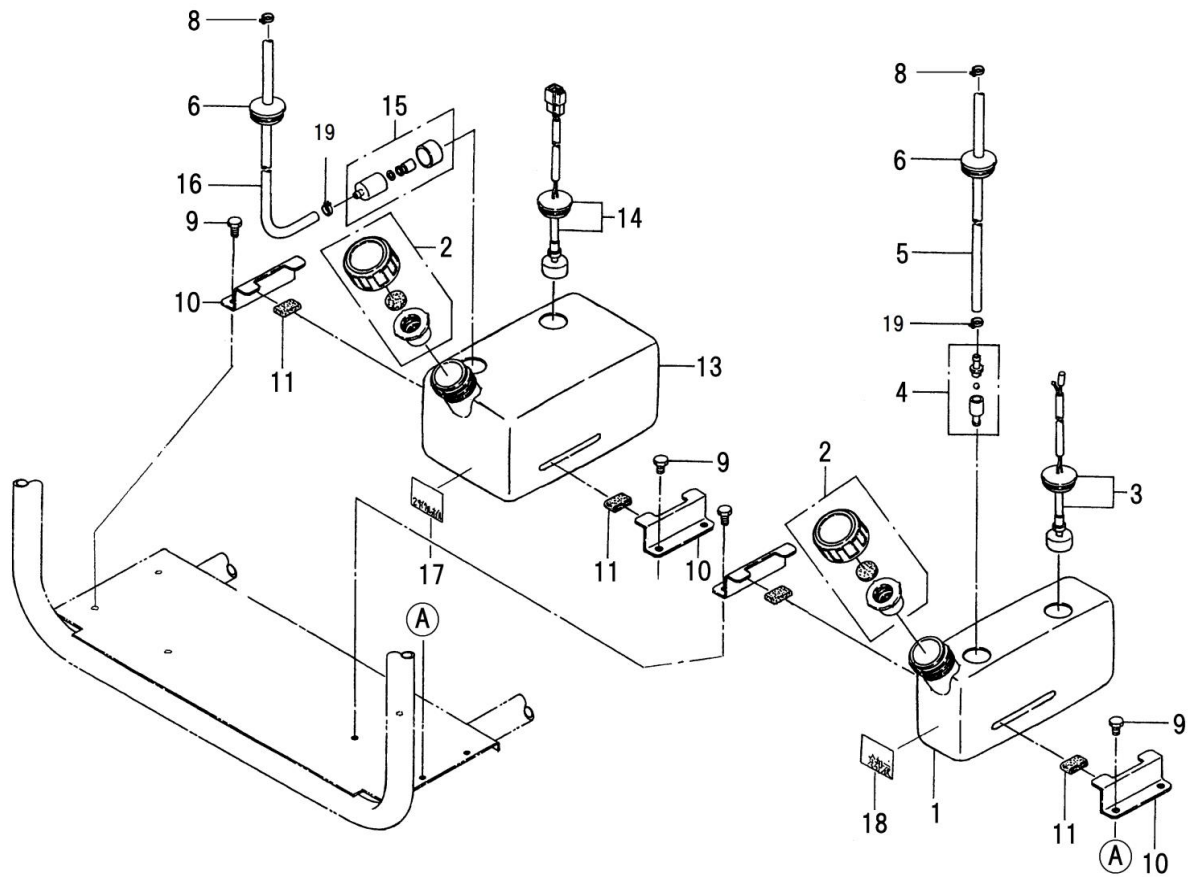
見出番号 Key No.	部品番号 Parts No.	部品名称 Parts Name		台当個数 Q'ty			適用号機 Application	備考 Remarks
				M-A	MH-A	MH-C		
1	130108310	キャブレタASSY	CARBURETOR ASSY	1	1	1		
6	130188120	ガスケット	GASKET	1	1	1		
7	130288080	メインジェットホルダ	MAIN JET HOLDER	1	1	1		
8	130118460	リバースメインジェット	JET	1	1	1		
14	130188430	アジャストスクリュ	SCREW	1	1	1		
15	130218170	スプリング	SPRING	1	1	1		
16	130188450	ニードルバルブ	VALVE :NEEDLE	1	1	1		
17	130218010	スプリング	SPRING	2	2	2		
18	130188080	スクリュ	SCREW	1	1	1		
31	130168030	フロート	FLOAT	1	1	1		
32	130288570	フロートチャンバカバー	FLOAT COVER	1	1	1		
33	130188180	ガスケット	GASKET	1	1	1		
34	130198060	フロートバルブASSY	F-VALVE ASSY	1	1	1		
35	130188420	ガスケット	GASKET	1	1	1		
36	130118430	パイロットジェット	JET	1	1	1		
37	015140414	スクリュ	SCREW	4	4	4		
45	130128020	ガスケット	GASKET	1	1	1		
46	130288070	ジョイント	JOINT	1	1	1		
47	130288662	プレート	PLATE	1	1	1		
48	130188520	スクリュ	SCREW	2	2	2		
49	130288683	バイメタル	BIMETAL	1	1	1		
50	130188530	スクリュ	SCREW	2	2	2		
51	130288664	ホース	HOSE	1	1	1		
52	130288671	デプレッション	DEPRESSION	1	1	1		
55	135108160	エアクリーナCOMPL	CLEANER.AIR	1	1	1		
56	011150610	ボルト	BOLT	1	1	1		
57	298161390	ビニルチューブ	VINYL TUBE	1	1	1		
58	068109060	ビニルチューブ	VINYL TUBE	1	1	1		
59	198343060	クリップ	CLIP	1	1	1		
60	068109059	ビニルチューブ	VINYL TUBE	1	1	1		

FIG.113 フューエルタンク (FUEL TANK)



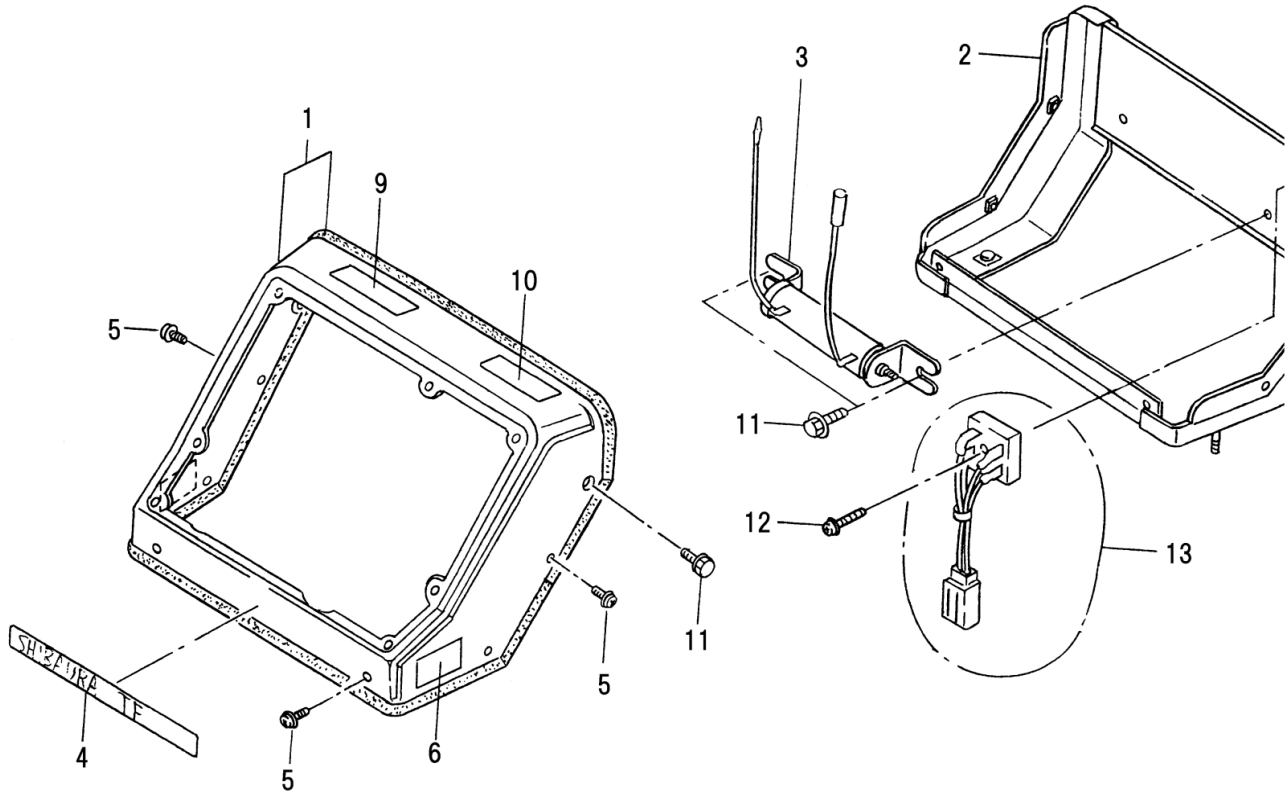
見出番号 Key No.	部品番号 Parts No.	部品名称 Parts Name		台当個数 Q'ty				適用号機 Application	備考 Remarks
				M-A	MH-A	MH-C			
1	160019180	フューエルタンクASSY	TANK ASSY.FUEL	1	1				
1	160019230	フューエルタンクASSY	TANK ASSY.FUEL			1			
2	160038140	フイラキャップASSY	CAP ASSY FUEL TANK	1	1				
2	160038160	フイラキャップASSY	CAP ASSY FUEL TANK			1			
3	290192770	コーションプレート	CAUTION PLATE	1	1				"ガソリン"
3	290193170	コーションプレート	CAUTION PLATE			1			中文
4	130340010	フューエルフィルタ	FILTER.FUEL	1	1	1			
5	198488070	コネクタ	CONNECTOR	1	1	1			
6	025100008	シールワッシャ	SEAL WASHER	1	1	1			
7	130308050	フューエルフィルタASSY	FILTER(ASSY)FUEL	1	1	1			
8	130348050	フィルタ	FILTER	1	1	1			
9	130328050	ガスケット	GASKET	1	1	1			
10	052100100	Oリング	O-RING	1	1	1			
11	285200161	スイッチCOMPL	SWITCH	1	1	1			
12	052100200	Oリング	O-RING	1	1	1			
13	285280620	フューエルゲージ	FUEL GAUGE	1	1	1			
14	290192490	コーションプレート	CAUTION PLATE	1	1				"取扱..."
14	290192970	コーションプレート	CAUTION PLATE			1			中文
15	068209284	フューエルホース	FUEL HOSE	1	1	1			
16	067200086	ホースクリップ	HOSE CLIP	2	2	2			

FIG.114 オイルタンク (OIL TANK)



見出番号 Key No.	部品番号 Parts No.	部品名称 Parts Name		台当個数 Q'ty				適用号機 Application	備考 Remarks
				M-A	MH-A	MH-C			
1	260200090	タンク	TANK	1					
2	160038131	タンクキャップ ASSY	CAP ASSY.FUEL TANK	2	1	1			
3	285200390	スイッチCOMPL	SWITCH	1					
4	140358011	チェックバルブCOMPL	VALVE.CHECK	1					
5	068205500	ホース	HOSE	1					
6	298112470	グロメット	GROMMET	2	1	1			
8	067200086	ホースクリップ	HOSE CLIP	2	1	1			
9	010810612	ボルト	BOLT	8	4	4			
10	160528680	タンクブラケット	BRACKET.FUEL TANK	4	2	2			
11	198113350	ゴム	RUBBER	8	4	4			
13	260200100	タンク	TANK	1	1	1			
14	285200420	スイッチCOMPL	SWITCH	1	1	1			
15	130303290	フューエルフィルタ	FILTER.FUEL	1	1	1			
16	068205250	ホース	HOSE	1	1	1			
17	290191651	コーションプレート	CAUTION PLATE	1	1				"2サイクルオイル"
17	290192900	コーションプレート	CAUTION PLATE			1			中文
18	290191660	コーションプレート	CAUTION PLATE	1					"真空Pオイル"
19	067209006	ホースクリップ	HOSE CLIP	2	1	1			

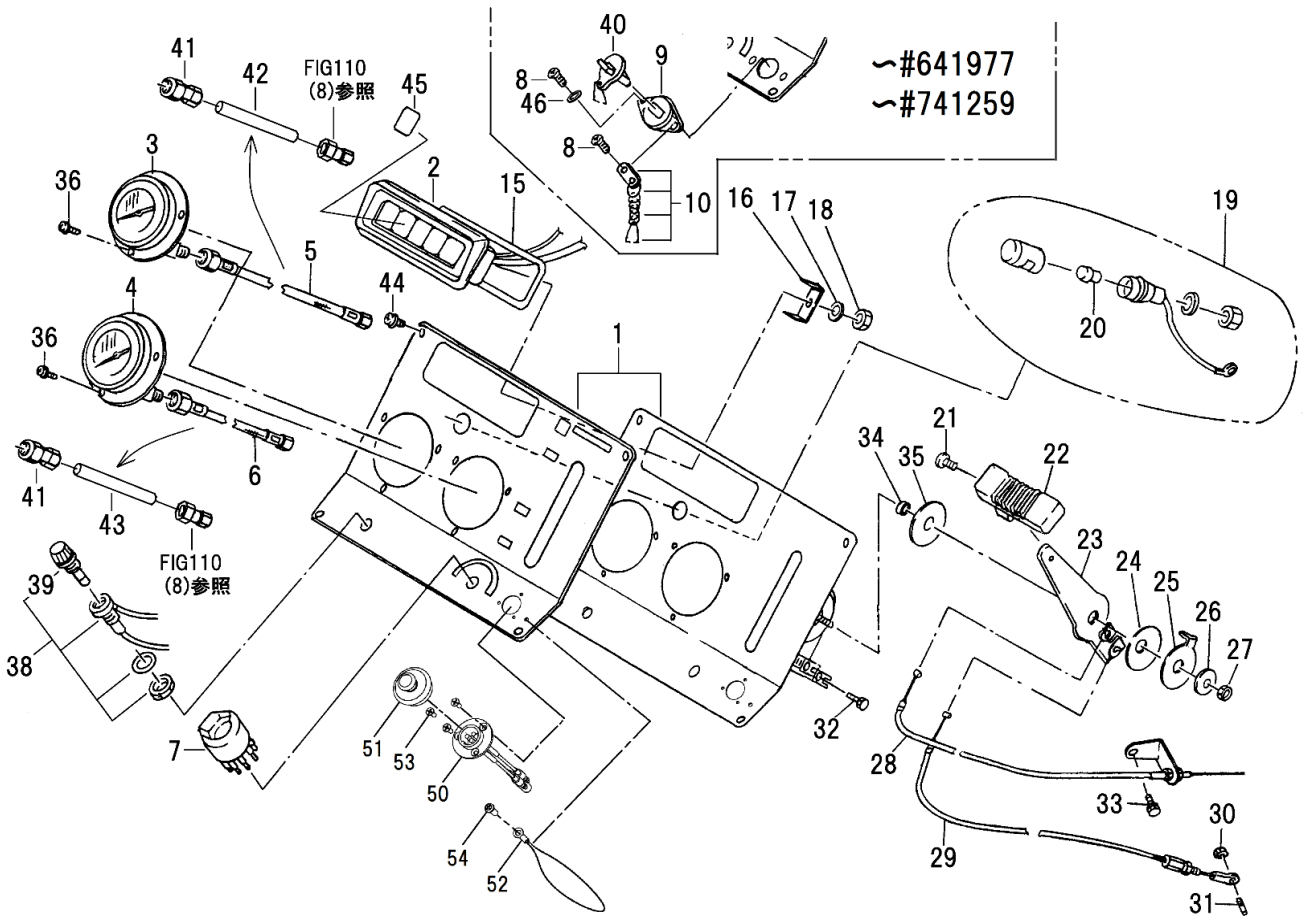
FIG.115 パネルボックス (PANNEL BOX)



見出番号 Key No.	部品番号 Parts No.	部品名称 Parts Name		台当個数 Q'ty				適用号機 Application	備考 Remarks
				M-A	MH-A	MH-C			
1	226041310	ソウサパンASSY	PANEL ASSY	1	1	1			
2	226450240	パネルボックス COMPL	PANEL BOX	1	1	1			
3	285590141	レジスタCOMPL	RESISTOR COMPL	1	1	1			
4	290331750	トレードマーク : TF745MH	TRADE MARK			1			
4	290331450	トレードマーク : TF745M	TRADE MARK	1					
5	015109070	スクリユ:M5X10	SCREW	6	6	6			
6	290290870	コックプレート	NAME PLATE	1	1				"燃料コック"
6	290292840	コックプレート	NAME PLATE			1			中文
9	290192390	コーションプレート	CAUTION PLATE	1	1				"排気..."
9	290192920	コーションプレート	CAUTION PLATE			1			中文
10	290192380	コーションプレート	CAUTION PLATE	1	1				"火気..."
10	290192910	コーションプレート	CAUTION PLATE			1			中文
11	010810612	ボルト	BOLT	4	4	4			
12	015150420	スクリユ	SCREW	1	1	1			
13	285560061	シリコンセリユウキCOMPL	RECTIFIER	1	1	1			



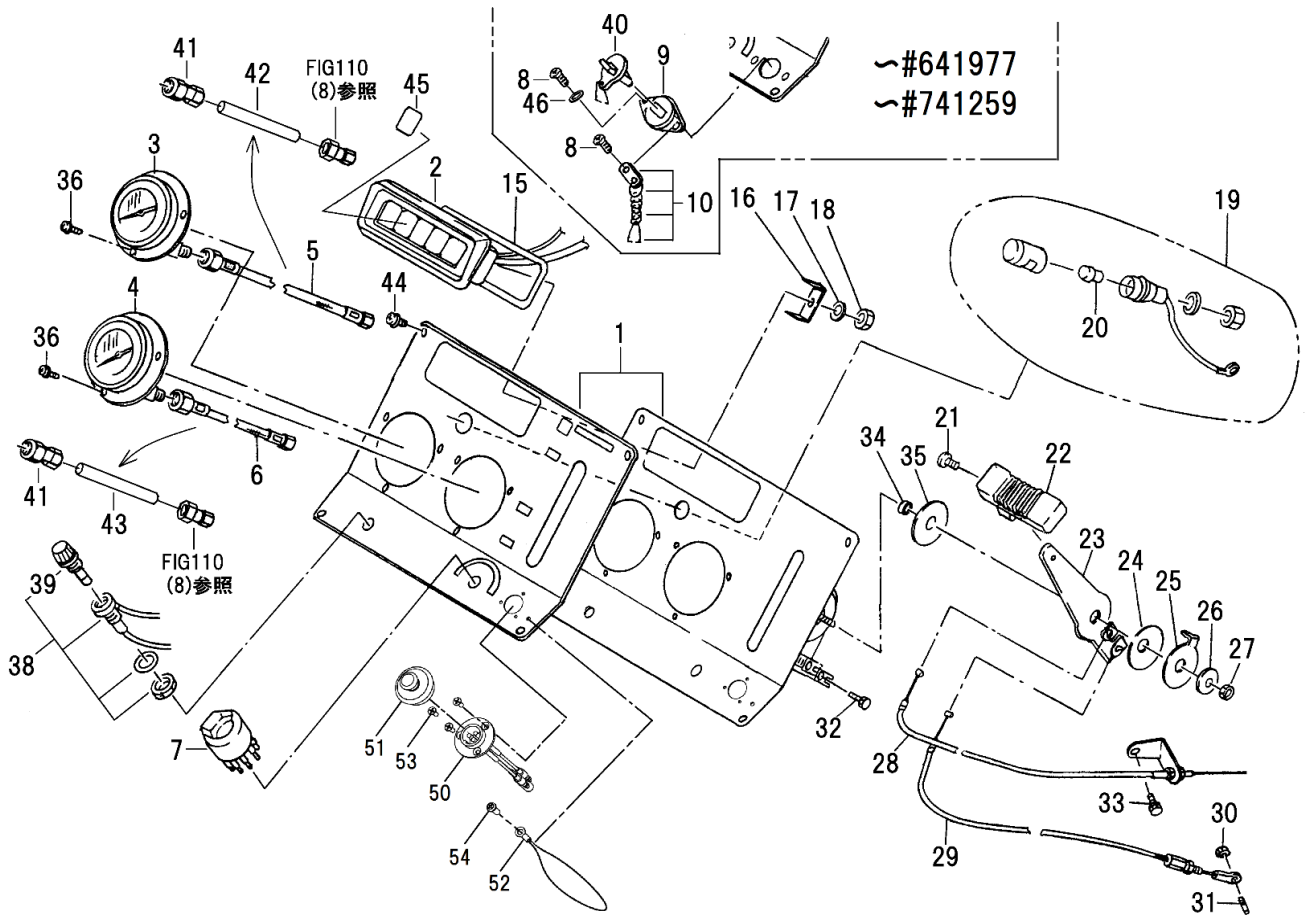
FIG.116 パネル (PANNEL)



見出番号 Key No.	部品番号 Parts No.	部品名称 Parts Name		台当個数 Q'ty				適用号機 Application	備考 Remarks
				M-A	MH-A	MH-C			
1	226041090	ソウサバンASSY	PANEL ASSY	1	1			~#641977,#741259	
1	226041500	ソウサバンASSY	PANEL ASSY	1	1				
1	226041460	ソウサバンASSY	PANEL ASSY			1		~#741259	中文
1	226041510	ソウサバンASSY	PANEL ASSY			1			中文
2	285100371	モニターランプASSY	LAMP ASSY	1	1			~#641997,#741564	
2	285100373	モニターランプASSY	LAMP ASSY	1	1				
2	285100571	モニターランプASSY	LAMP ASSY			1		~#741564	中文
2	285100573	モニターランプASSY	LAMP ASSY			1			中文
3	285700370	ゲージASSY(PRESS)	GAUGE ASSY	1	1	1			
4	285700380	ゲージASSY(COMP)	GAUGE ASSY	1	1	1			
5	285730121	ゲージパイプ	GAUGE PIPE	1	1	1			ゴムホース
6	285730151	ゲージパイプ	GAUGE PIPE	1	1	1			ゴムホース
7	285200011	ロータリスイッチCOMPL	SWITCH	1	1	1			
8	015100412	スクリュ	SCREW	2	2	2		~#641977,#741259	
9	285760350	リセプタルASSY	RECEPTACLE ASSY	~#641977,#741259 → FIG116A参照					取扱終了
10	298020040	チェーンASSY	CHAIN ASSY	1	1	1		~#641977,#741259	
15	285160190	ガスケット	SERVICE PARTS	1	1	1			
16	285160210	サポート	SERVICE PARTS	2	2	2			
17	027100005	スプリングワッシャ	LOCK WASHER	2	2	2			
18	023100005	ナット	NUT	2	2	2			
19	285100360	メータランプASSY	LAMP ASSY	1	1	1			
20	285120080	バルブ	VALVE	1	1	1			
21	015140412	スクリュ	SCREW	1	1	1			
22	398180570	グリッブ	GRIP	1	1	1			
23	125308110	コントロールレバーCOMPL	LEVER.CONTROL	1	1	1			
24	298210180	スプリング	SPRING	1	1	1			
25	299340150	ワッシャ	WASHER	1	1	1			
26	026109009	ワッシャ	WASHER	1	1	1			
27	022400006	ナット:Uナット	U-NUT	1	1	1			
28	125508110	オイルポンプワイヤCOMPL	WIRE COMPL	1	1	1			
29	125508101	スロットルワイヤCOMPL	WIRE.THROTTLE	1	1	1			
30	020100004	ナット	NUT	2	2	2			
31	299480200	スクリュ	SCREW	1	1	1			
32	015100516	スクリュ	SCREW	2	2	2			
33	010810620	ボルト	BOLT	1	1	1			



FIG.116 パネル (PANNEL)



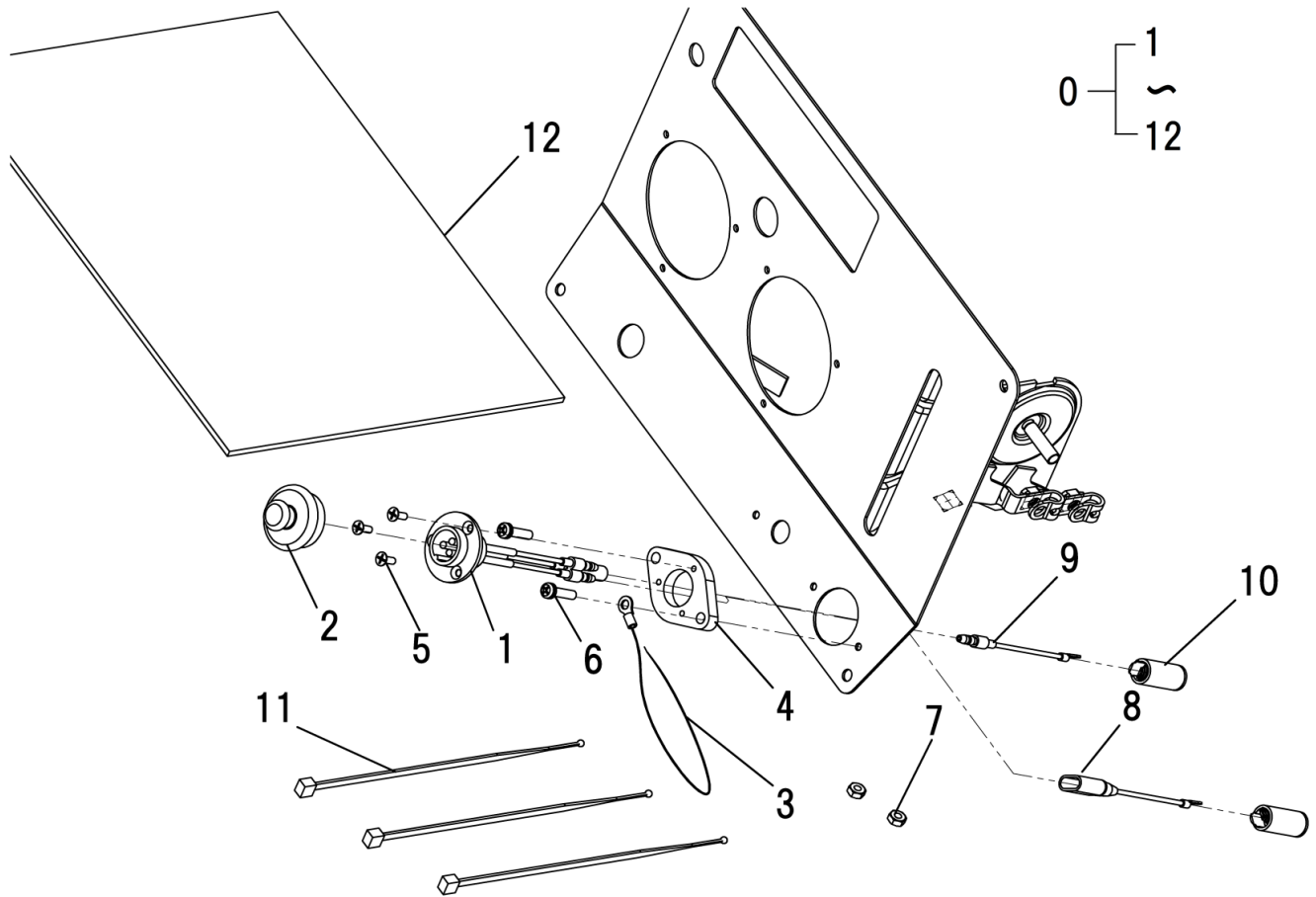
見出番号 Key No.	部品番号 Parts No.	部品名称 Parts Name	台当個数 Q'ty			適用号機 Application	備考 Remarks
			M-A	MH-A	MH-C		
34	299230410	カラー COLLAR	1	1	1		
35	054109037	ガスケット GASKET	1	1	1		
36	015109056	スクリュー SCREW	6	6	6		
38	285400040	ヒューズホルダASSY FUSE HOLDER	1	1	1		
39	285418010	ヒューズ FUSE	1	1	1		
40	210360060	キャップ CAP	1	1	1	~#641977,#741259	
41	298484860	コネクタASSY CONNECTOR	2	2	2		
42	298161070	パイプ:L370 HOSE	1	1	1		ナイロンチューブ
43	298161110	パイプ:L530 HOSE	1	1	1		ナイロンチューブ
44	015109070	スクリュー:M5X10 SCREW	4	4	4		
45	290462600	マークシート MARK SHEET	※ 1	※ 2	※ 2		
46	026100004	ワッシャ WASHER	1	1	1	~#641977,#741259	
50	285760360	リセプタクル RECEPTACLE ASSY	1	1	1		
51	210360120	キャップ:リセプタクルCOMP CAP	1	1	1		
52	298020120	ストラップASSY CHAIN ASSY	1	1	1		
53	015309003	スクリュー:M3x8 SCREW	3	3	3		
54	015109056	スクリュー SCREW	1	1	1		

注) ※部の1個はシールドバッテリーの場合に必要な (FIG.120-28参照)

注) モーターランプASSY(285100371)は取り扱終了となっています。  
代替品は モーターランプASSY(285100373)1個+ワイヤーハーネス(285600872)1個(FIG122B参照)となっています。

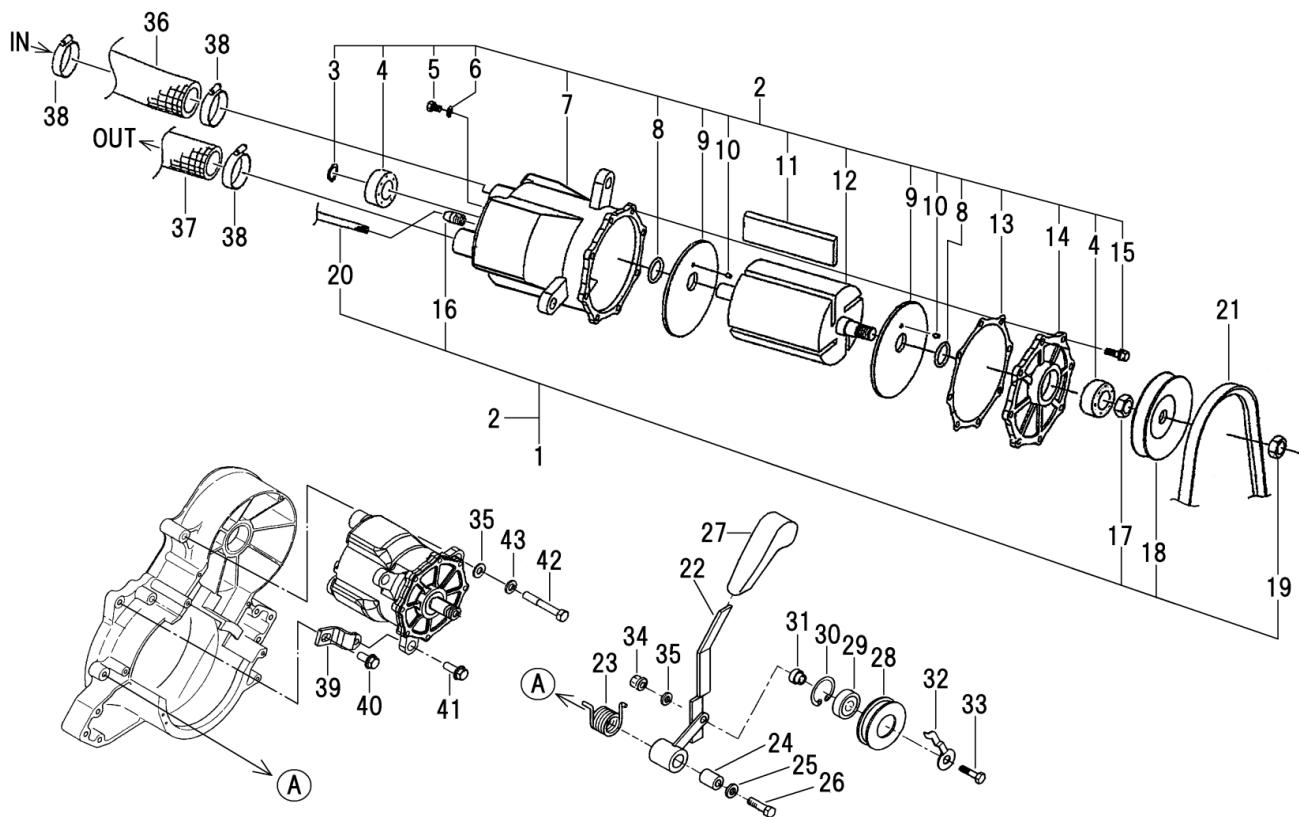
注) モーターランプASSY(285100571)は取り扱終了となっています。  
代替品は モーターランプASSY(285100573)1個+ワイヤーハーネス(285600872)1個(FIG122B参照)となっています。

FIG.116A リセプタクルKIT (RECEPTACLE KIT)



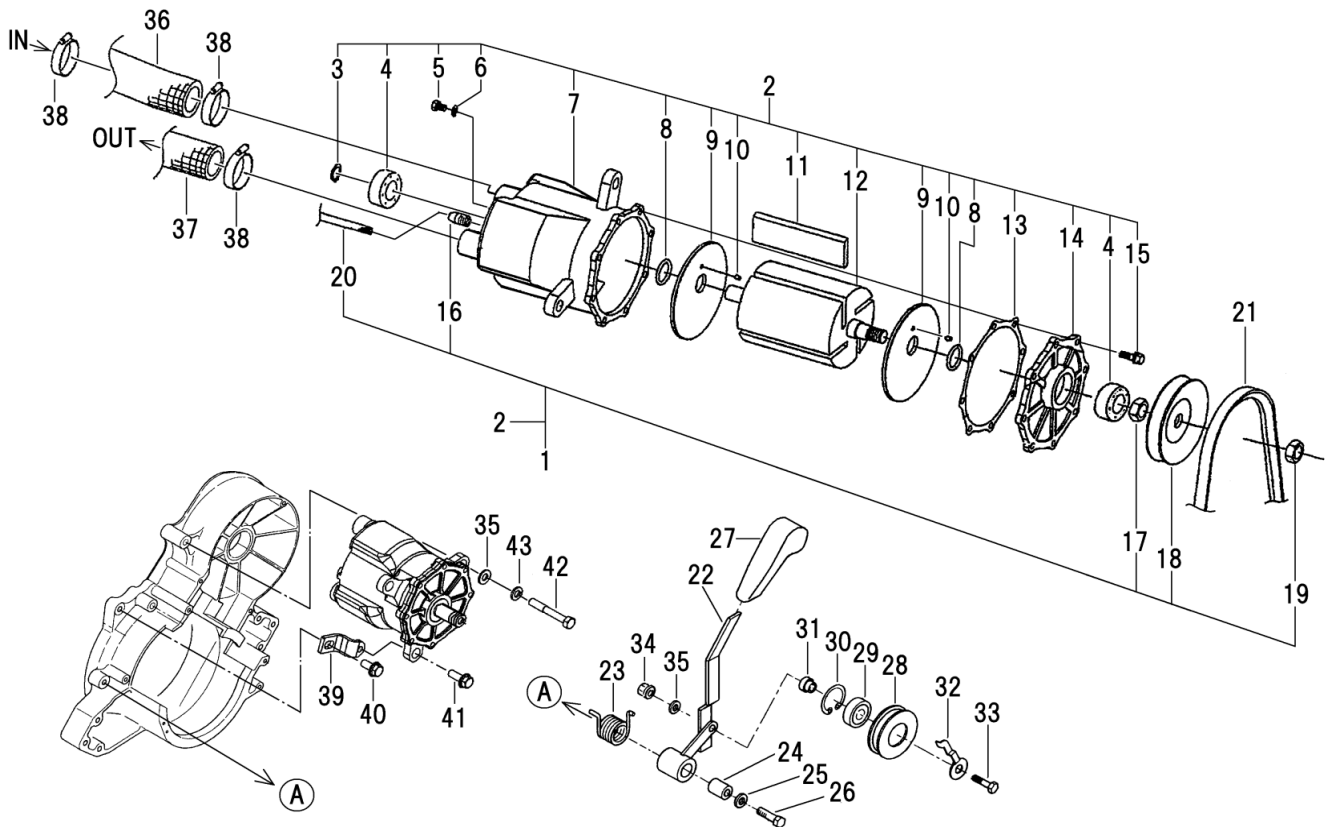
見出番号 Key No.	部品番号 Parts No.	部品名称 Parts Name		台当個数 Q'ty			適用号機 Application	備考 Remarks
				M-A	MH-A	MH-C		
0	285990010	リセプタクルKIT	RECEPTACLE KIT	1	1	1	~#641977,#741259	
1	285760360	リセプタクル	RECEPTACLE ASSY	1	1	1		
2	210360120	キャップ:リセプタクルCOMP	CAP	1	1	1		
3	298020120	ストラップASSY	CHAIN ASSY	1	1	1		
4	226661420	プレート	PLATE	1	1	1		
5	015309003	スクリュー:M3×8	SCREW	3	3	3		
6	015140416	スクリュー	SCREW	2	2	2		
7	020100004	ナット	NUT	2	2	2		
8	285660310	ケーブル	CABLE	1	1	1		
9	285660320	ケーブル	CABLE	1	1	1		
10	285820340	ゼツエンキャップ	TERMINAL CAP	2	2	2		
11	298750080	バンド	CLAMP	3	3	3		
12	200812030	トリアツカイセツメイシヨ	INSTRUCTION BOOK	1	1	1		組立要領

FIG.117 バキュームポンプ;オイルレス (VACUUM PUMP; OIL LESS)



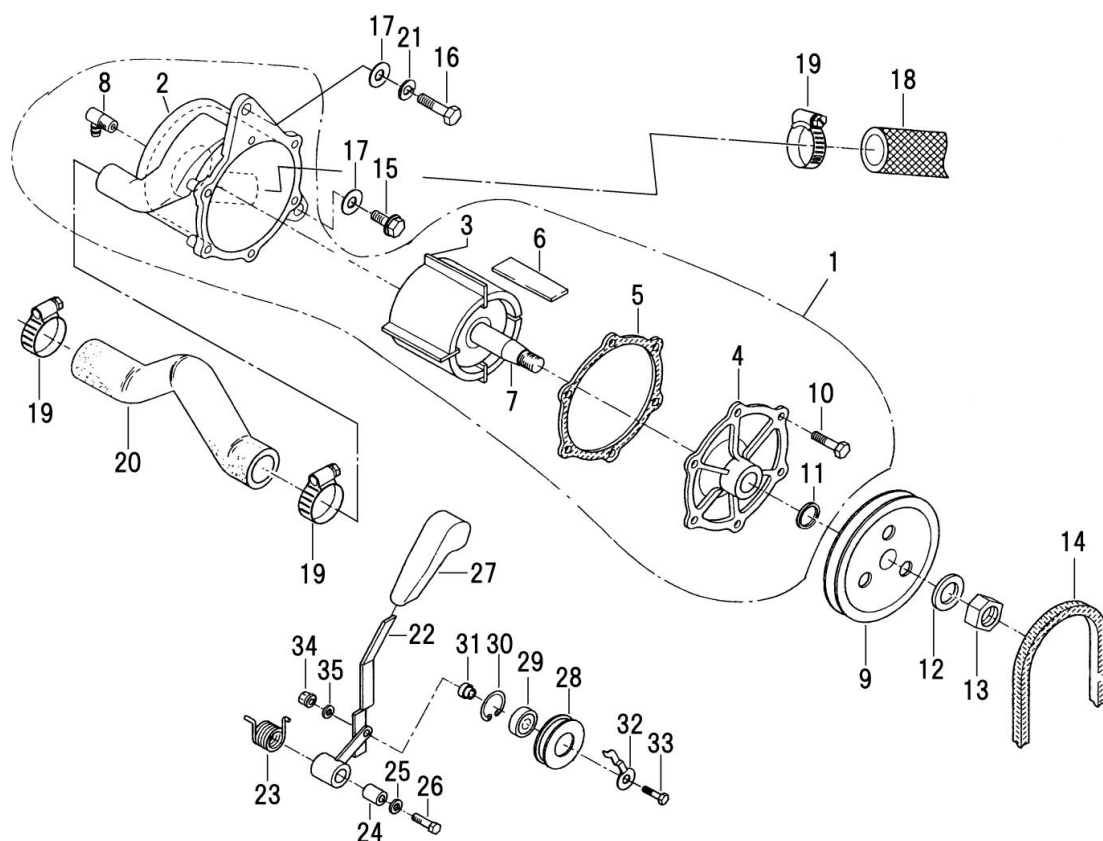
見出番号 Key No.	部品番号 Parts No.	部品名称 Parts Name		台当個数 Q'ty			適用号機 Application	備考 Remarks
				M-A	MH-A	MH-C		
1	218010650	バキュームポンプ ASSY	VACUUM PUMP ASSY		1	1		
2	218010510	バキュームポンプ ASSY	VACUUM PUMP ASSY		1	1		
3	036100012	スナツプリング	SUNAPPU RING		1	1		
4	040146001	ボールベアリング	BALL BEARINN		2	2		
5	010100510	ボルト	BOLT		2	2		
6	054100005	ガスケット	PACKING		2	2		
7	*	バキュームポンプボディ	VACUUM PUMP BODY		1	1		
8	052100160	Oリング	O-RING		2	2		
9	218170070	ブレードリング	BLADE RING		2	2		
10	030509031	ピン	PIN		2	2		
11	218160150	ブレード	BLADE		4	4		
12	*	ロータCOMPL	ROTOR		1	1		
13	218980160	パツキン	PACKING		1	1		
14	*	バキュームポンプカバー	VACUUM PUMP COVER		1	1		
15	011150516	ボルト	BOLT		7	7		
16	298484980	コネクタ	CONNECTOR		1	1		
17	020900012	ナツト	NUT		1	1		
18	298680541	プーリ	PULLEY		1	1		
19	020700012	ナツト	NUT		1	1		
20	068205560	ホース(ゴムホース)	HOSE		1	1		
21	080109111	Vベルト(FM-25.5)	V-BELT		1	1		
22	218300180	ハンドルCOMPL	COCK HANDLE		1	1		
23	298210501	スプリング:2	SPRING		1	1		
24	299230570	カラー	COLLAR		1	1		
25	026200008	ワツシヤ	WASHER		1	1		
26	010310845	ボルト	BOLT		1	1		
27	398180620	グリップ	GRIP		1	1		
28	298680010	テンションプーリ	PULLEY		1	1		
29	040146201	ボールベアリング	BEARING 6201LLU		1	1		
30	298340020	クリツプ	CLIP		1	1		
31	299230010	ベアリングカラー	COLLAR		1	1		
32	218440120	ベルトガイド	BELT GUIDE		1	1		
33	013110830	ボルト	BOLT		1	1		
34	023100008	ナツト	NUT		1	1		
35	026100008	ワツシヤ	WASHER		2	2		

FIG.117 バキュームポンプ;オイルレス (VACUUM PUMP; OIL LESS)



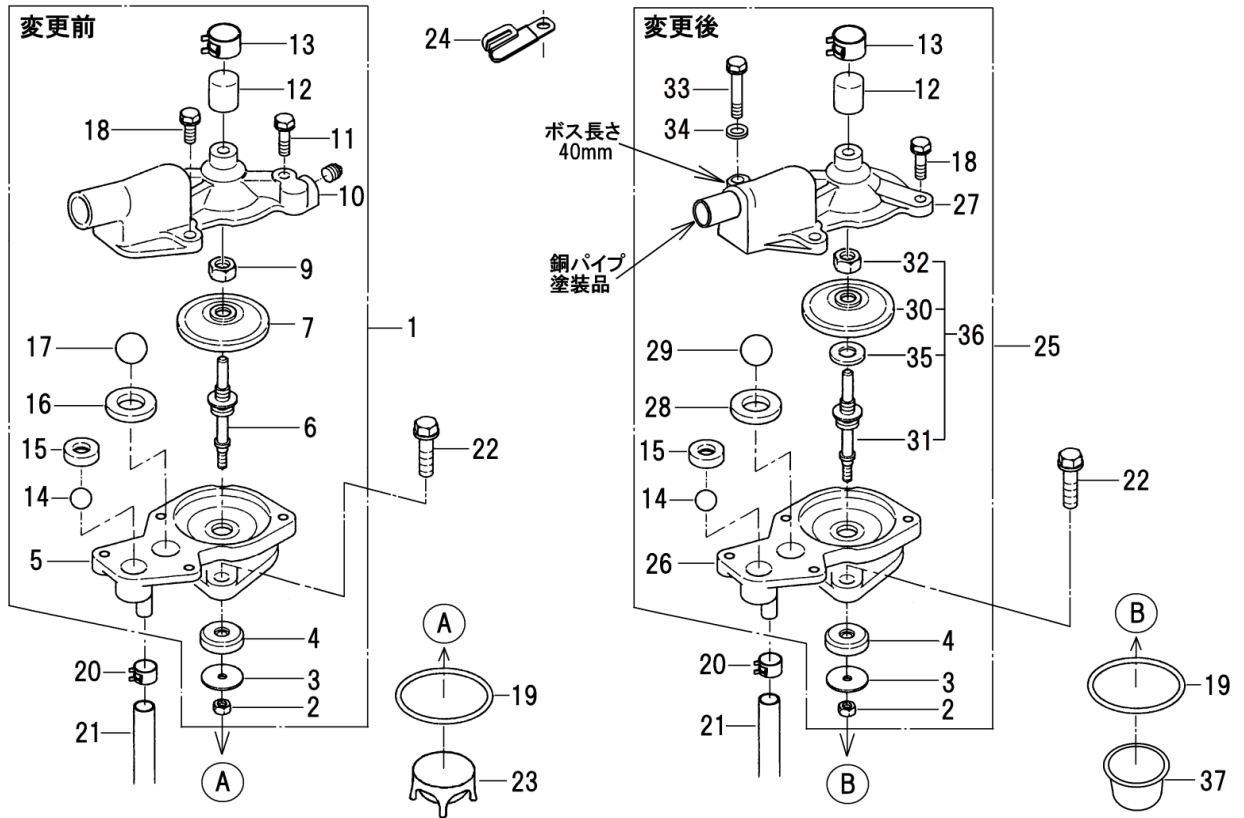
見出番号 Key No.	部品番号 Parts No.	部品名称 Parts Name		台当個数 Q'ty			適用号機 Application	備考 Remarks
				M-A	MH-A	MH-C		
36	298160890	ホース:IN	HOSE		1	1		
37	218510220	パイプ:OUT	PIPE		1	1		
38	198756230	ホースバンド:32	BAND		3	3		
39	218420330	ステー	STAY		1	1		
40	010810820	ボルト	BOLT		1	1		
41	010810816	ボルト	BOLT		1	1		
42	010310855	ボルト	BOLT		1	1		
43	027100008	スプリングワッシャ	SPRING WASHER		1	1		

FIG.117A バキュームポンプ (VACUUM PUMP)



見出番号 Key No.	部品番号 Parts No.	部品名称 Parts Name		台当個数 Q'ty				適用号機 Application	備考 Remarks
				M-A	MH-A	MH-C			
1	218010481	バキュームポンプASSY	VACUUM PUMP ASSY	1					
2	*	バキュームポンプボディ	VACUUM PUMP BODY	1					
3	218160100	プレート	BLADE	2					
4	*	バキュームポンプカバー	VACUUM PUMP COVER	1					
5	218980080	ボディパッキン	PACKING	1					
6	218160110	プレート	BLADE	2					溝あり
7	*	ロータCOMPL	ROTOR	1					
8	298480581	コネクタ	CONNECTOR	1					
9	298680470	プーリ	PULLEY	1					
10	011140614	ボルト	BOLT	6					
11	052100160	Oリング	O-RING	1					
12	026100012	ワッシャ	WASHER	1					
13	020200012	ナット	NUT	1					
14	080109074	Vベルト(FM26.5)	V-BELT:FM26.5	1					
15	011510825	ボルト	BOLT	1					
16	010310855	ボルト	BOLT	1					
17	026100008	ワッシャ	WASHER	2					
18	068209122	ゴムホース	HOSE	1					
19	198756230	ホースバンド:32	BAND	3					
20	298160670	ホース	HOSE	1					
21	027100008	スプリングワッシャ	SPRING WASHER	1					
22	218300180	ハンドルCOMPL	COCK HANDLE	1					
23	298210501	スプリング:2	SPRING	1					
24	299230570	カラー	COLLAR	1					
25	026200008	ワッシャ	WASHER	1					
26	010310845	ボルト	BOLT	1					
27	398180620	グリップ	GRIP	1					
28	298680010	テンションプーリ	PULLEY	1					
29	040146201	ボールベアリング	BEARING 6201LLU	1					
30	298340020	クリップ	CLIP	1					
31	299230010	ベアリングカラー	COLLAR	1					
32	218440120	ベルトガイド	BELT GUIDE	1					
33	013110830	ボルト	BOLT	1					
34	023100008	ナット	NUT	1					
35	026100008	ワッシャ	WASHER	1					

FIG.118 バルブ (VALVE)

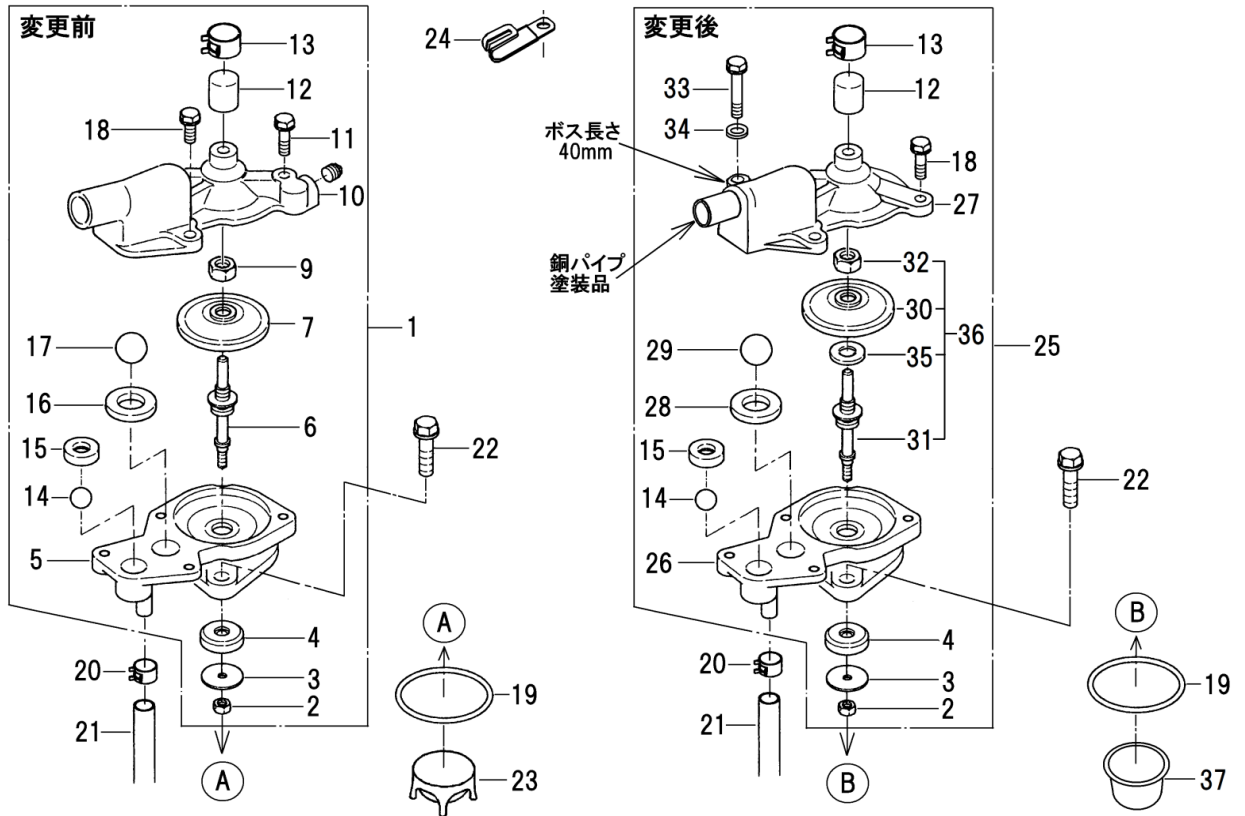


ボス長さ、ホース接続部を確認して  
新旧を判断し、部品注文を願います。

見出番号 Key No.	部品番号 Parts No.	部品名称 Parts Name		台当個数 Q'ty			適用号機 Application	備考 Remarks
				M-A	MH-A	MH-C		
1	214010390	バルブASSY	VALVE ASSY	1	1	1		
2	022409004	Uナット	U-NUT	1	1	1		
3	026109104	ワッシャ	WASHER	1	1	1		
4	298112620	バルブラバー	VALVE RUBBER	1	1	1		
5	*	バルブボディ	VALVE BODY	1	1	1		
6	214210140	ロッド	ROD	1	1	1		
7	298112430	ダイヤフラム	DIAPHRAGM	1	1	1		
9	020709001	ナット	NUT	1	1	1		
10	210620200	バルブカバー	HOUSING COVER	1	1	1		
11	010810625	ボルト	BOLT	1	1	1		
12	210360090	キャップ	CAP	1	1	1		
13	067200178	ホースクリップ	HOSE CLIP	1	1	1		
14	048109039	ボール:1/2	BALL:1/2	1	1	1		
15	298112461	バルブシート:2	RUBBER	1	1	1		
16	298112451	バルブシート:1	RUBBER	1	1	1		
17	048109038	ボール:3/4	BALL:3/4	1	1	1		
18	010810620	ボルト	BOLT	3	3	3		
19	052300500	Oリング	O-RING	1	1	1		
20	067200130	ホースクリップ	HOSE CLIP	1	1	1		
21	068209154	ホース	HOSE	1	1	1		
22	010810825	ボルト	BOLT	2	2	2		
23	260260170	ストレーナCOMPL	STRAINER		1	1		
24	399111960	クランプ	CLAMP	1	1	1		
25	214010513	バルブASSY	VALVE ASSY	1	1	1		
26	*	バルブボディ	VALVE BODY	1	1	1		
27	210620240	バルブカバーCOMPL	HOUSING COVER COMPL	1	1	1		
28	298112920	バルブシート	RUBBER	1	1	1		
29	048109048	ボール:7/8	BALL:7/8	1	1	1		
30	*	ダイヤフラム	DIAPHRAGM	1	1	1		
31	*	ロッド	ROD	1	1	1		
32	*	Uナット	U-NUT	1	1	1		
33	010110655	ボルト	BOLT	1	1	1		
34	026100006	ワッシャ	WASHER	1	1	1		
35	*	ワッシャ	WASHER	1	1	1		
36	214200150	バルブシャフトCOMPL	VALVE SHAFT	1	1	1		



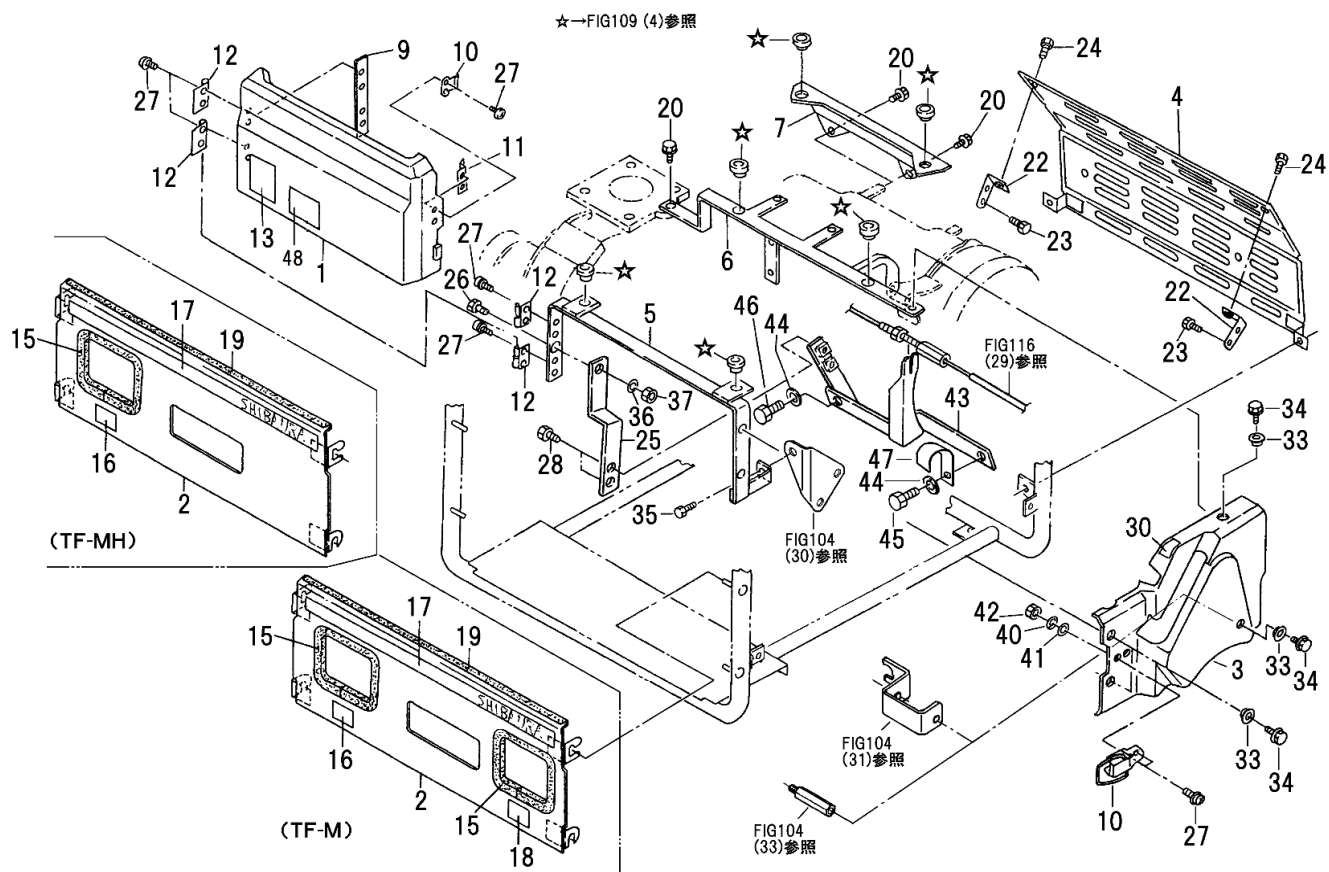
FIG.118 バルブ (VALVE)



ボス長さ、ホース接続部を確認して  
新旧を判断し、部品注文を願います。

見出番号 Key No.	部品番号 Parts No.	部品名称 Parts Name	台当個数 Q'ty				適用号機 Application	備考 Remarks
			M-A	MH-A	MH-C			
37	260260220	ストレーナCOMPL STRAINER		1	1			

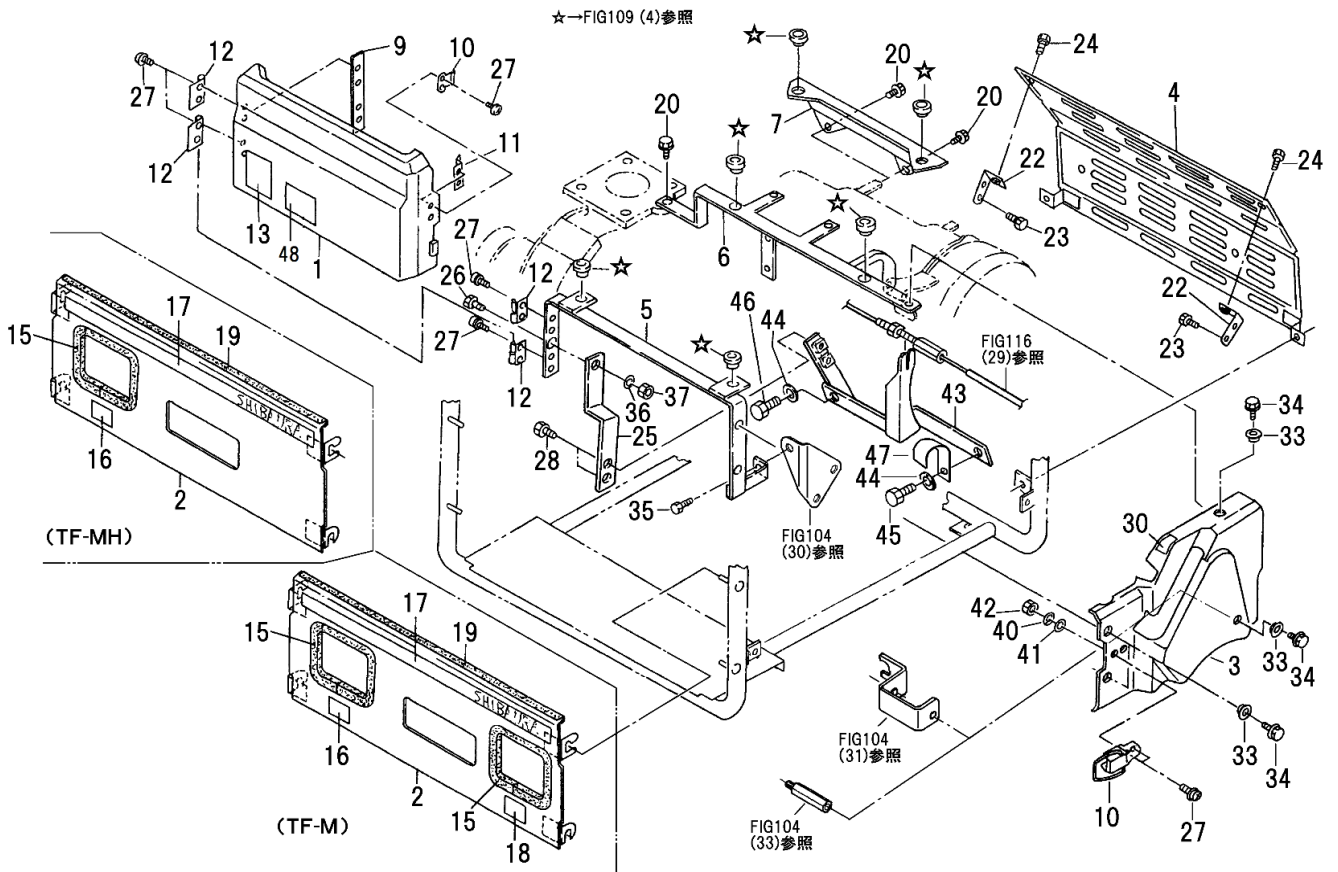
FIG.119 カバー (COVER)



見出番号 Key No.	部品番号 Parts No.	部品名称 Parts Name	台当個数 Q'ty				適用号機 Application	備考 Remarks
			M-A	MH-A	MH-C			
1	226161790	カバー:キャブレタ COVER	1	1	1			
2	226151070	カバー:バッテリー COVER		1	1			
2	226151090	カバー:バッテリー COVER	1					
3	226161780	カバー:パキウムホップ COVER	1	1	1			
4	135508340	マフラカバー-COMPL COVER.MUFFLER	1	1	1			
5	226470130	パネルサポートCOMPL PANEL SUPPORT	1	1	1			
6	226600460	タンクサポート:2 BRACKET	1	1	1			
7	226670790	サポート:タンク SUPPORT	1	1	1			
9	175128080	ホキヨウ REINFORCEMENT	1	1	1			
10	198338040	フアスナー HINGE	1	1	1			
11	222410030	ストツパ STOPPER	1	1	1			
12	198338030	ヒンジ HINGE	2	2	2			
13	290463210	マークシート MARK SHEET		1			英文	
15	298112530	Uゴム RUBBER	2	1	1			
16	290191651	コーションプレート CAUTION PLATE	1	1			"2サイクルオイル"	
16	290192900	コーションプレート CAUTION PLATE			1		中文	
17	290331120	トレードマーク TRADE MARK	1	1	1			
18	290191660	コーションプレート CAUTION PLATE	1				"真空Pオイル"	
19	298110310	Uゴム RUBBER	1	1	1			
20	010810820	ボルト BOLT	3	3	3			
22	135978590	ステイ STAY	2	2	2			
23	011510816	ボルト BOLT	4	4	4			
24	011150612	ボルト BOLT	4	4	4			
25	226661120	ステイ:パネル STAY	1	1	1			
26	010310816	ボルト BOLT	1	1	1			
27	015150310	スクリュ SCREW	12	12	12			
28	011510816	ボルト BOLT	2	2	2			
30	290462520	マークシート MARK SHEET	1	1			"吸水レバー"	
30	290463270	マークシート MARK SHEET			1		中文	
33	299230590	カラー COLLAR	4	4	4			
34	010809009	ボルト BOLT	4	4	4			
35	011310816	ボルト BOLT	1	1	1			
36	027100008	スプリングワッシャ LOCK WASHER	1	1	1			
37	020900008	ナツト NUT	1	1	1			
40	027100003	スプリングワッシャ SPRING WASHER	2	2	2			

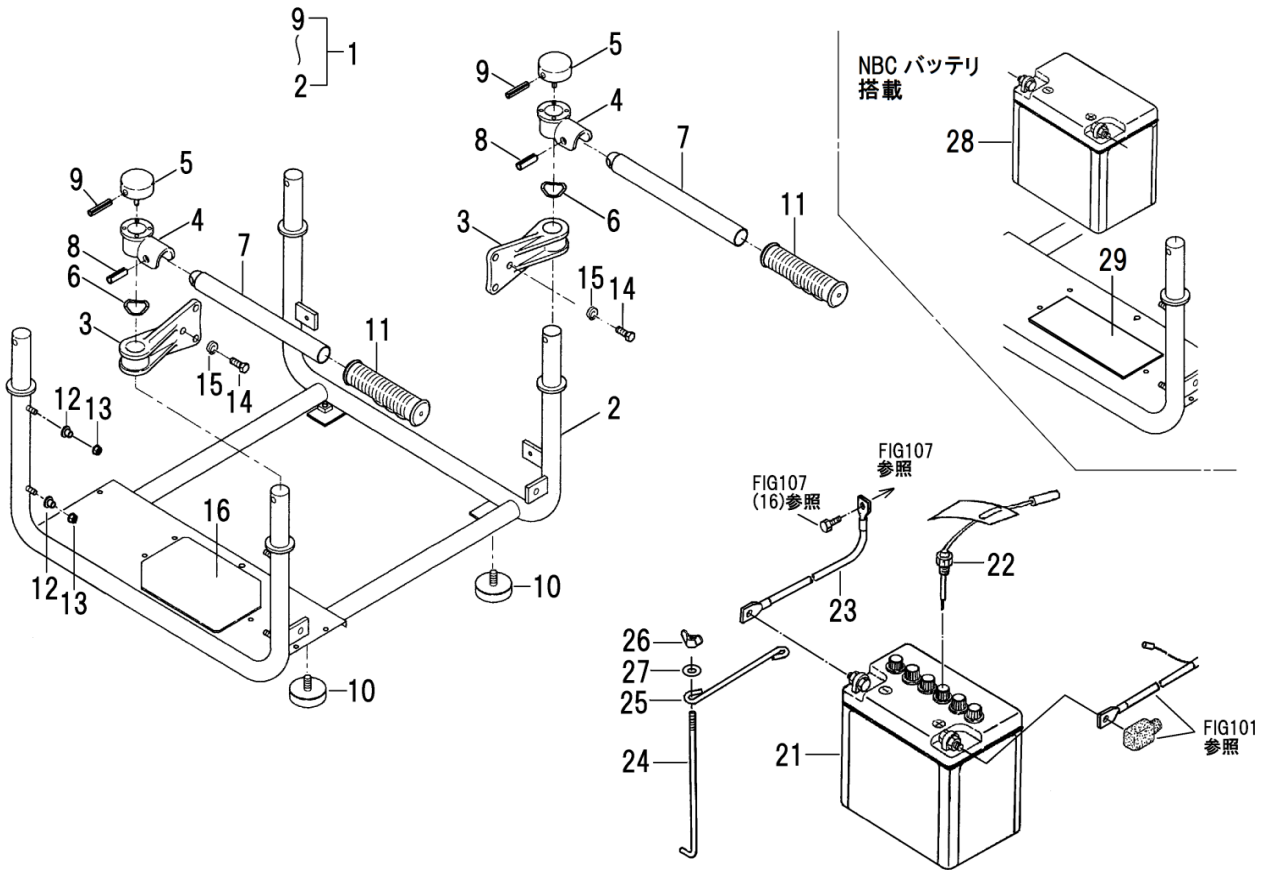


# FIG.119 カバー (COVER)



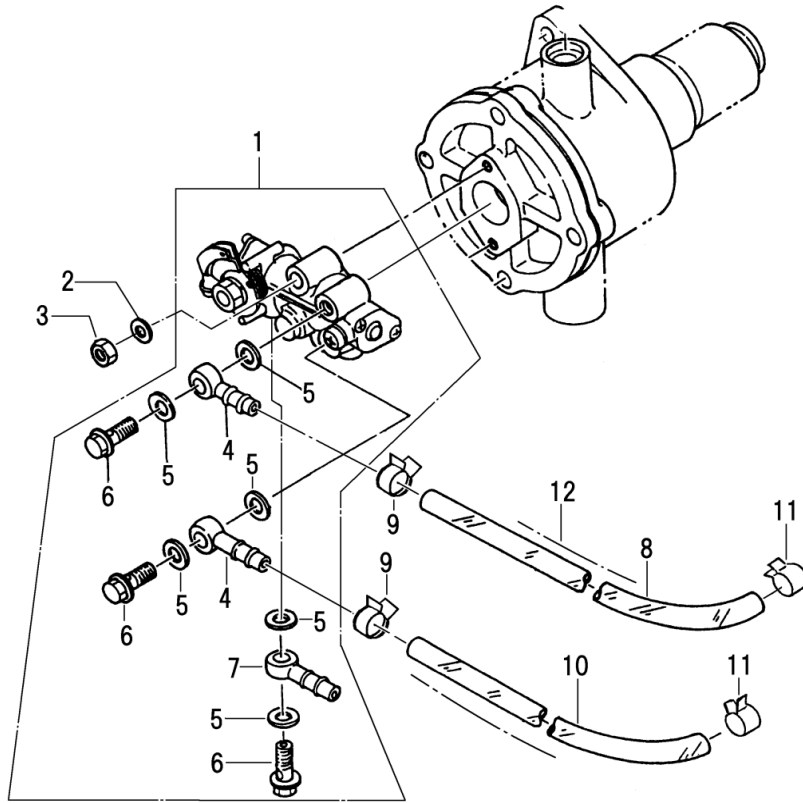
見出番号 Key No.	部品番号 Parts No.	部品名称 Parts Name		台当個数 Q'ty			適用号機 Application	備考 Remarks
				M-A	MH-A	MH-C		
41	026100003	ワッシャ	WASHER	2	2	2		
42	020100003	ナット	NUT	2	2	2		
43	226600360	ブラケット	BRACKET	1	1	1		
44	026100012	ワッシャ	WASHER	3	3	3		
45	010109050	ボルト	BOLT	1	1	1		
46	010109049	ボルト	BOLT	2	2	2		
47	399110300	クランプ	CLAMP	1	1	1		
48	290292910	ネームプレート	NEME PLATE	1	1			"Made In Japan"

FIG.120 ベッド、バッテリー (BED, BATTERY)



見出番号 Key No.	部品番号 Parts No.	部品名称 Parts Name		台当個数 Q'ty			適用号機 Application	備考 Remarks
				M-A	MH-A	MH-C		
1	222010724	ベッドASSY	BED ASSY	1	1	1		
2	222100893	ベッド COMPL	BED	1	1	1		
3	222220170	ハンガ	HANGER	4	4	4		
4	222300080	ホルダ COMPL	HOLDER	4	4	4		
5	222330050	ホルダキャップ COMPL	HOLDER CAP COMPL	4	4	4		
6	218990220	スプリング	SPRING	4	4	4		
7	222500181	ハンドルCOMPL	HANDLE	4	4	4		
8	030301036	スプリングピン	SPRING PIN	4	4	4		
9	030300845	スプリングピン	SPRING PIN	4	4	4		
10	298112400	クッションラバー	CUSHION RUBBER	4	4	4		
11	498190230	ハンドルニギリ	CAP	4	4	4		
12	298111510	ブッシュ:ラバー	GROMMET OR RUBBER	4	4	4		
13	022400006	ナット:Uナット	U-NUT	4	4	4		
14	010310825	ボルト	BOLT	12	12	12		
15	026200008	ワッシャ	WASHER	12	12	12		
16	298112480	ゴムイタ	RUBBER	1	1	1		サイズ126X186
21	289510090	バッテリー	BATTERY	1	1	1		INADA 製 注1)
22	285720220	スイッチASSY	SENSOR	1	1	1		
23	285660020	ア-スケ-ブル	CABLE	1	1	1		
24	389320242	バッテリーロッド	BATTERY ROD	2	2	2		
25	389300151	バッテリーホルダ	BATTERY HOLDER	1	1	1		
26	024120006	ウイングナット	WING NUT	2	2	2		
27	026109045	ワッシャ	WASHER	2	2	2		
28	289510120	バッテリー	BATTERY	1	1	1		NBC製
29	298113030	ゴムイタ	RUBBER	1	1	1		サイズ88X180
注1) No.22のスイッチASSYは No.28のバッテリー(NBC製シールドタイプ)には不要								

FIG.121 オイルポンプ (PUMP;LUBRICATING OIL)

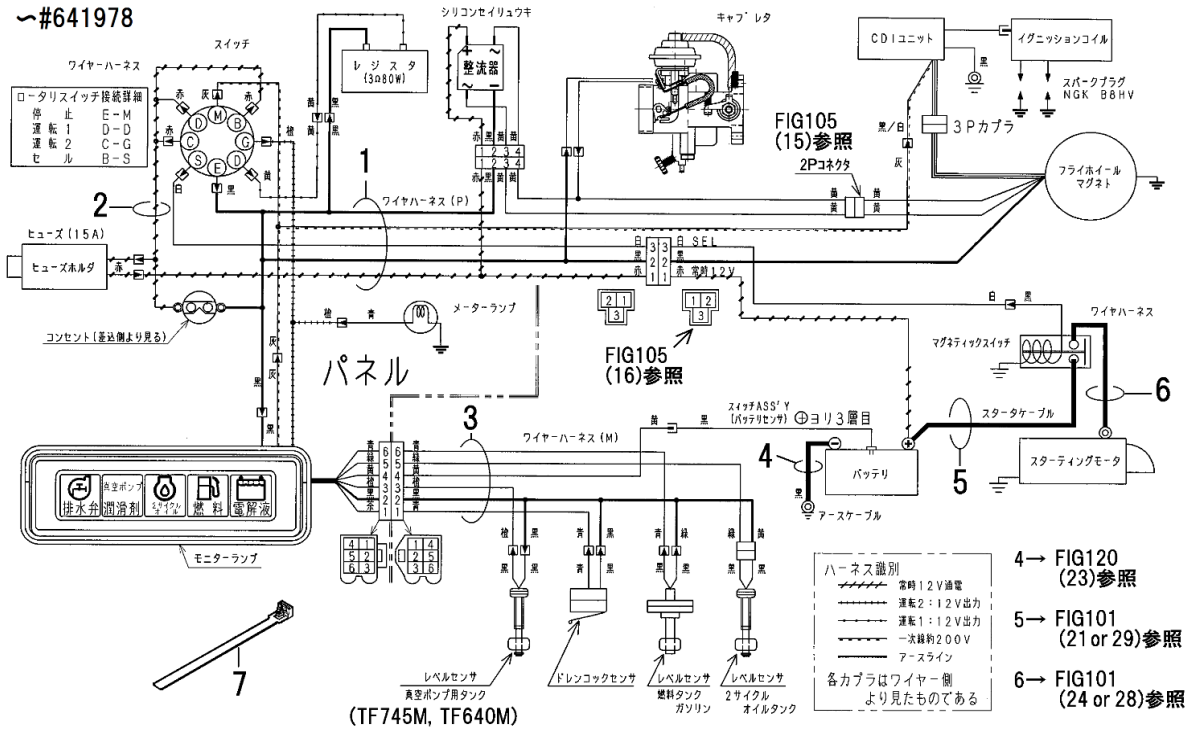


見出番号 Key No.	部品番号 Parts No.	部品名称 Parts Name		台当個数 Q'ty			適用号機 Application	備考 Remarks
				M-A	MH-A	MH-C		
1	140018000	オイルポンプ ASSY	PUMP.LUBRICATING OIL	1	1	1		
2	026100005	ワッシャ	WASHER	2	2	2		
3	022400005	ナット	NUT	2	2	2		
4	140148020	アイ	EYE	2	2	2		
5	140148040	ハンジヨウワッシャ	CONNECTION	6	6	6		
6	140148030	ハンジヨホルト	CONNECTION	3	3	3		
7	140143010	ハンジヨコネクション	CONNECTION	1	1	1		
8	298161420	ビニルチューブ	VINYL TUBE	1	1	1		
9	067209006	ホースクリップ	HOSE CLIP	2	2	2		
10	298161420	ビニルチューブ	VINYL TUBE	1	1	1		
11	067200078	ホースクリップ	HOSE CLIP	2	2	2		
12	285820210	スパイラルチューブ	SPIRAL TUBE	1	1	1		

FIG.122 配線図 (WIRING)

配線図

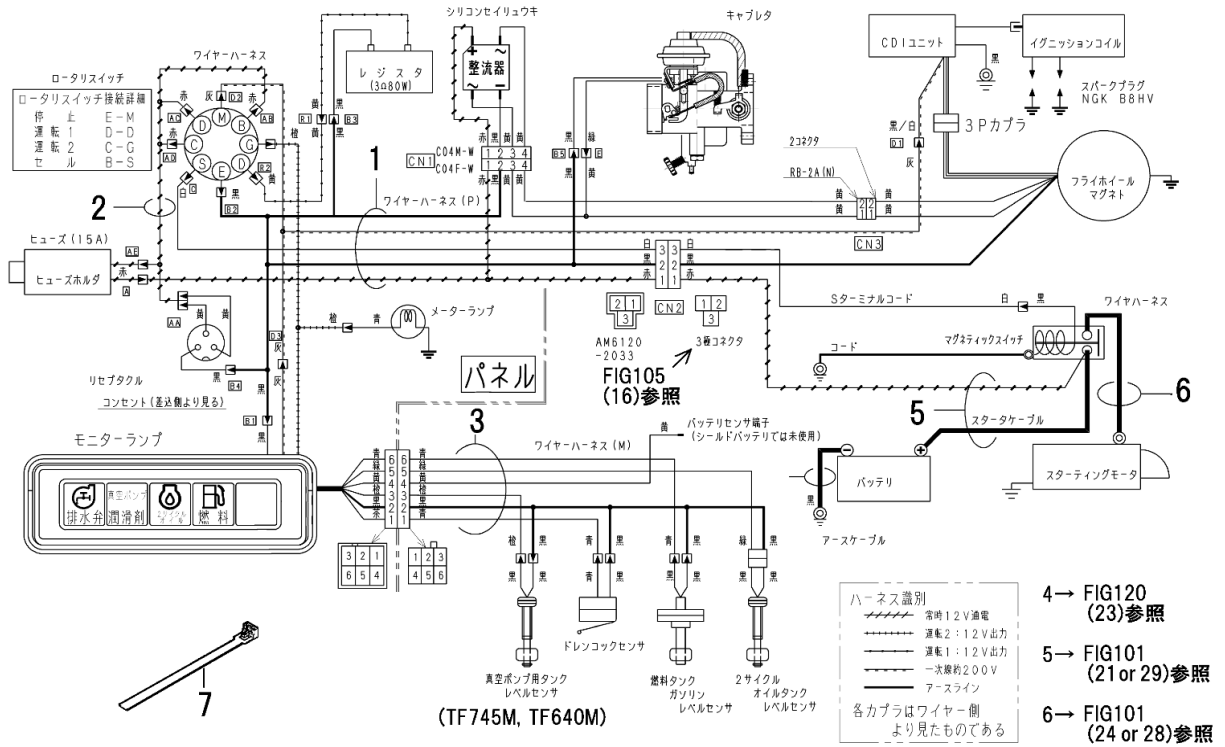
〜#741259  
〜#641978



見出番号 Key No.	部品番号 Parts No.	部品名称 Parts Name	台当個数 Q'ty				適用号機 Application	備考 Remarks
			M-A	MH-A	MH-C			
1	285600840	ワイヤハーネス WIRE HARNESS	1	1	1			
2	285600850	ワイヤハーネス WIRE HARNESS	1	1	1			
3	285600871	ワイヤハーネス WIRE HARNESS	1	1	1			
7	398750220	バンド BAND	1	1	1			

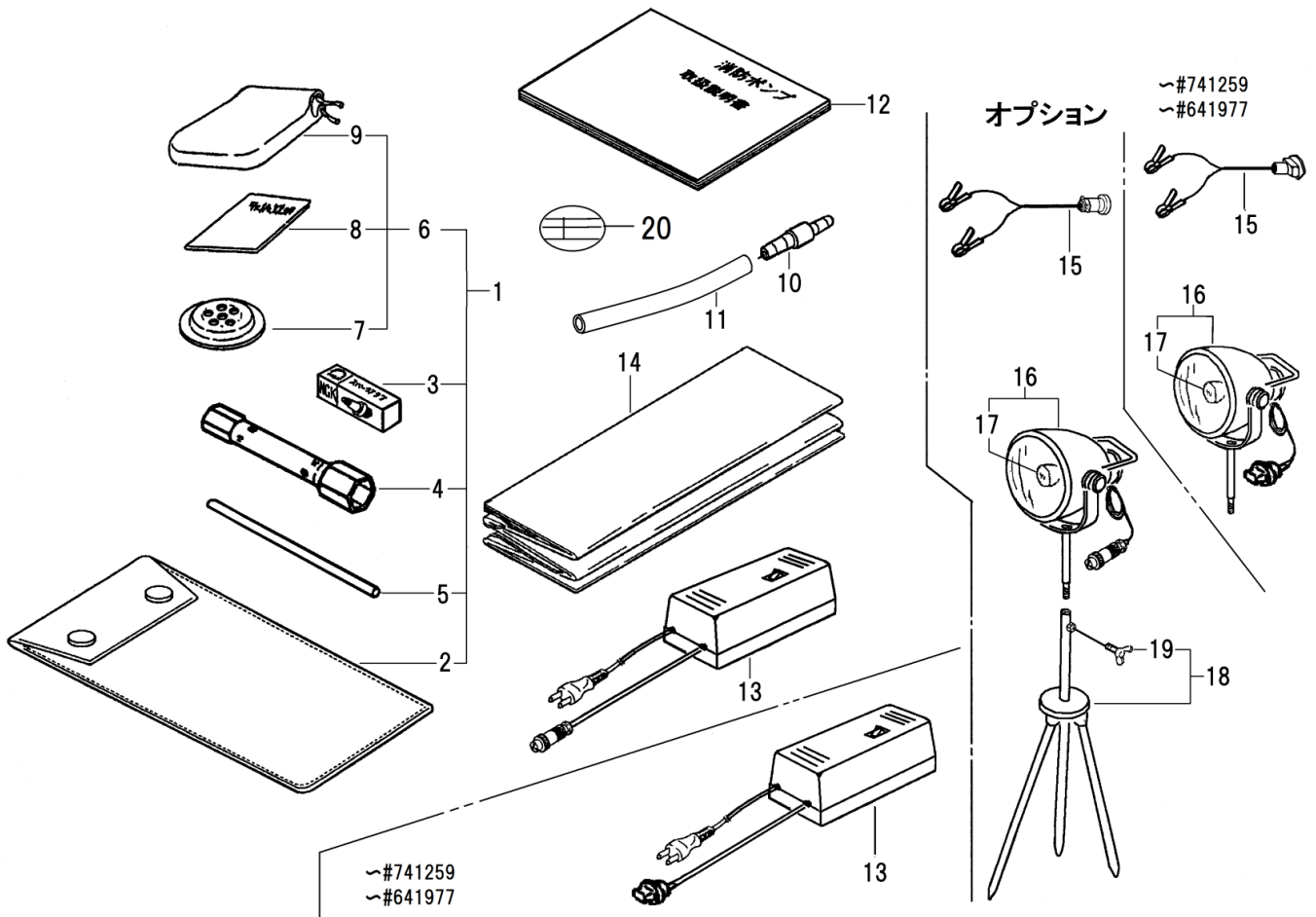
FIG.122A 配線図(WIRING)

配線図



見出番号 Key No.	部品番号 Parts No.	部品名称 Parts Name	台当個数 Q'ty				適用号機 Application	備考 Remarks
			M-A	MH-A	MH-C			
1	285601610	ワイヤーハーネス(P)	1	1	1			
2	285601620	ワイヤーハーネス	1	1	1			
3	285600871	ワイヤーハーネス	1	1	1	~#641997,#741564		
3	285600872	ワイヤーハーネス	1	1	1			
7	398750220	バンド	1	1	1			

FIG.123 ツール, オプションパーツ (TOOLS, OPTIONS PARTS)



見出番号 Key No.	部品番号 Parts No.	部品名称 Parts Name		台当個数 Q'ty			適用号機 Application	備考 Remarks
				M-A	MH-A	MH-C		
1	*	ツールKIT	TOOL KIT	1	1			
1	*	ツールKIT	TOOL KIT			1		
2	195680010	ツールバッグ	BAG.TOOL	1	1	1		
3	150261220	スパークプラグ:B8HVX	PLUG.SPARK	1	1	1		
4	195470160	ボックススパナ	BOX SPANNER	1	1	1		
5	195488010	バー	BAR	1	1	1		
6	295250020	アンゼンノズルKIT	SAFETY NOZZLE KIT	1	1			
6	*	アンゼンノズルKIT	SAFETY NOZZLE KIT			1		
7	295263510	アンゼンノズル	SAFTY NOZZL	1	1	1		
8	*	トリアツカイセツメイシヨ	INSTRUCTION BOOK	1	1			
8	*	トリアツカイセツメイシヨ	INSTRUCTION BOOK			1		
9	*	フクロ	BAG	1	1	1		
10	298484990	チューブジョイント	CONNECTOR		1	1		
11	068205500	ホース	HOSE		1	1		
12	200811442	トリアツカイセツメイシヨ	INSTRUCTION BOOK	1	1			
12	200811862	トリアツカイセツメイシヨ	INSTRUCTION BOOK			1		英文 中文
13	285900240	チャージャー ASSY	CHARGER ASSY	1	1	1	~#641977,#741259	
13	285900280	チャージャー ASSY	CHARGER ASSY	1	1	1		220V
14	295910220	ポンプカバー	COVER	1	1	1		
15	285910120	バッテリーケーブル	BATTERY CABLE	1	1	1	~#641977,#741259	
15	285910130	バッテリーケーブル	BATTERY CABLE	1	1	1		
16	285100330	ランプASSY	LAMP ASSY	1	1	1	~#641977,#741259	
16	285100590	ランプASSY	LAMP ASSY	1	1	1		
17	285120100	バルブ	VALVE	1	1	1		
18	285150021	ランプスタンドCOMPL	LAMP STAND	1	1	1		
19	014100610	ウイングボルト	WING BOLT	1	1	1		

注) チャージャー-ASSY(285900190), チャージャー-ASSY(285900240), バッテリーケーブル(285910120), ランプASSY(285100330)は生産終了にて在庫終了次第, 取り扱終了となります。  
 在庫終了以降はリセプタクルKIT(FIG.116A)手配の上, チャージャー-ASSY(285900230), チャージャー-ASSY(285900280), バッテリーケーブル(285910130), ランプASSY(285100590)を手配願います。

## 部品番号順検索 NUMERICAL PARTS INDEX

部品番号 Parts No.	図番号 Fig No.	見出番号 Key No.	部品番号 Parts No.	図番号 Fig No.	見出番号 Key No.	部品番号 Parts No.	図番号 Fig No.	見出番号 Key No.
010100510	117	5	011150612	104	32	020700008	106	5
010109049	119	46	011150612	106	11	020700008	108	10
010109050	119	45	011150612	119	24	020700012	117	19
010109434	110	19	011150616	109	13	020709001	118	9
010110630	101	31	011310816	119	35	020900008	110	37
010110655	118	33	011510816	119	23	020900008	119	37
010110680	106	10	011510816	119	28	020900010	110	39
010310816	108	14	011510825	108	11	020900012	117	17
010310816	119	26	011510825	117A	15	020910008	101	15
010310825	110	22	012110820	102	5	020910008	102	7
010310825	110	29	012111020	110	3	020910008	108	17
010310825	120	14	012210514	107	13	022400005	121	3
010310845	101	9	012210525	107	14	022400006	116	27
010310845	117	26	012210625	108	2	022400006	120	13
010310845	117A	26	012210820	102	4	022409004	118	2
010310855	104	7	012210825	101	4	023100005	116	18
010310855	117	42	012210825	110	2	023100006	101	35
010310855	117A	16	013110830	110	32	023100006	107	25
010310860	101	10	013110830	117	33	023100008	117	34
010310870	101	11	013110830	117A	33	023100008	111A	12
010809009	119	34	014100610	123	19	023100008	117A	34
010810610	101	12	015100405	105	11	024120006	120	26
010810612	114	9	015100412	104	12	025100008	113	6
010810612	115	11	015100412	116	8	025100016	107	10
010810616	111A	13	015100516	116	32	026100003	119	41
010810620	107	16	015102312	110	6	026100004	116	46
010810620	110	11	015109056	116	36	026100005	101	17
010810620	116	33	015109056	116	54	026100005	121	2
010810620	118	18	015109070	115	5	026100006	118	34
010810625	118	11	015109070	116	44	026100008	101	8
010810816	104	28	015140408	105	10	026100008	102	9
010810816	117	41	015140412	116	21	026100008	104	9
010810820	111	31	015140414	112	37	026100008	108	19
010810820	117	40	015140416	116A	6	026100008	110	21
010810820	119	20	015140530	105	9	026100008	117	35
010810820	111A	17	015140540	105	8	026100008	117A	17
010810825	118	22	015150310	119	27	026100008	117A	35
011100510	107	9	015150420	115	12	026100010	110	38
011100510	107	21	015309003	116	53	026100012	119	44
011140614	102	18	015309003	116A	5	026100012	117A	12
011140614	117A	10	015309004	111	22	026109007	103	7
011140635	104	26	020100003	119	42	026109009	116	26
011140635	109	6	020100004	116	30	026109009	111A	14
011150512	101	36	020100004	116A	7	026109045	101	32
011150516	117	15	020100005	101	19	026109045	109	2
011150520	105	13	020100006	108	8	026109045	120	27
011150610	102	23	020102300	110	5	026109104	118	3
011150610	112	56	020109001	104	19	026200008	101	14
011150612	102	24	020109002	103	9	026200008	108	9
011150612	104	22	020200012	117A	13	026200008	117	25



## 部品番号順検索 NUMERICAL PARTS INDEX

部品番号 Parts No.	図番号 Fig No.	見出番号 Key No.	部品番号 Parts No.	図番号 Fig No.	見出番号 Key No.	部品番号 Parts No.	図番号 Fig No.	見出番号 Key No.
026200008	120	15	052100200	113	12	115373000	105	1
026200008	117A	25	052300350	107	2	125018100	107	1
027100003	119	40	052300500	118	19	125068020	107	12
027100004	105	12	052300700	111	9	125118012	107	8
027100005	101	18	052300700	111A	6	125148022	107	19
027100005	116	17	052300750	111	30	125158011	107	6
027100006	106	9	052300750	111A	16	125208010	107	4
027100006	108	7	052401050	111	17	125258020	107	5
027100008	101	7	054100005	117	6	125308110	116	23
027100008	102	8	054109002	110	34	125360070	107	26
027100008	104	8	054109030	109	14	125418020	107	22
027100008	106	4	054109037	116	35	125468010	107	29
027100008	108	16	054109043	111	3	125488010	107	30
027100008	117	43	064500020	111A	22	125508101	116	29
027100008	119	36	064600010	110	35	125508110	116	28
027100008	117A	21	067200078	121	11	125998011	107	7
027100012	104	18	067200086	113	16	130108310	112	1
027100014	103	8	067200086	114	8	130118430	112	36
027102300	110	4	067200130	118	20	130118460	112	8
030300525	107	3	067200178	118	13	130128010	108	5
030300632	104	24	067209006	114	19	130128020	112	45
030300814	104	6	067209006	121	9	130168030	112	31
030300828	111A	8	068109059	112	60	130188080	112	18
030300845	120	9	068109060	112	58	130188120	112	6
030301036	120	8	068205250	114	16	130188180	112	33
030500820	101	6	068205500	114	5	130188420	112	35
030509031	117	10	068205500	123	11	130188430	112	14
031100006	109	3	068205560	117	20	130188450	112	16
034309001	103	10	068209122	117A	18	130188520	112	48
036100012	117	3	068209154	118	21	130188530	112	50
036500040	104	3	068209284	113	15	130198060	112	34
036800006	107	18	080109074	104	20	130218010	112	17
040106206	110	28	080109074	117A	14	130218170	112	15
040146001	117	4	080109111	117	21	130288070	112	46
040146201	117	29	110028091	102	1	130288080	112	7
040146201	117A	29	110028101	102	2	130288570	112	32
040146203	104	2	110038000	101	1	130288662	112	47
042720118	103	11	110343000	103	5	130288664	112	51
048109038	118	17	110343000	103	6	130288671	112	52
048109039	118	14	110343010	103	4	130288683	112	49
048109048	118	29	110343020	103	6	130303290	114	15
050109001	103	3	110343030	103	6	130308050	113	7
050202330	110	27	110993001	102	6	130328050	113	9
050309002	107	17	111113001	102	10	130340010	113	4
052100100	113	10	111133011	102	3	130348050	113	8
052100140	111	16	111143001	102	11	135108160	112	55
052100160	117	8	115109070	103	15	135408450	108	13
052100160	111A	2	115258171	103	1	135508340	119	4
052100160	117A	11	115313591	103	12	135598180	108	1
052100200	111	20	115323000	103	13	135618160	108	15

## 部品番号順検索 NUMERICAL PARTS INDEX

部品番号 Parts No.	図番号 Fig No.	見出番号 Key No.	部品番号 Parts No.	図番号 Fig No.	見出番号 Key No.	部品番号 Parts No.	図番号 Fig No.	見出番号 Key No.
135978590	119	22	195488010	123	5	214010540	111A	20
135993000	108	18	195680010	123	2	214100121	111A	3
135993022	108	4	198110040	101	33	214110770	111A	21
135998140	108	12	198110040	109	5	214160050	111	12
140018000	121	1	198113350	114	11	214160100	111A	7
140143010	121	7	198210050	107	27	214170051	111	25
140148020	121	4	198213000	102	21	214200062	111	2
140148030	121	6	198330010	104	11	214200080	111A	5
140148040	101	25	198338030	119	12	214200150	118	36
140148040	121	5	198338040	119	10	214210140	118	6
140358011	114	4	198343000	103	14	214240100	111A	4
140358040	108	3	198343020	103	2	214270040	111	5
140998010	107	15	198343060	112	59	214270050	111	26
145048070	104	1	198488070	113	5	214310110	111A	9
145303000	104	5	198756230	117	38	214310180	111	24
145333000	104	14	198756230	117A	19	214320060	111	27
150018220	105	17	199213000	104	13	214360040	111	19
150058040	109	10	199213010	104	4	214980050	111	33
150108070	105	2	199213020	104	15	214980050	111A	19
150158050	105	4	199230080	109	1	218010481	117A	1
150261220	109	7	199343010	104	17	218010510	117	2
150261220	123	3	199373000	102	13	218010650	117	1
150400040	109	11	199430020	107	23	218160100	117A	3
150538010	105	5	200811442	123	12	218160110	117A	6
150548010	105	6	200811862	123	12	218160150	117	11
150588030	109	12	200812030	116A	12	218170070	117	9
150618010	105	7	210060011	110	33	218300180	117	22
155108200	106	1	210060020	110	26	218300180	117A	22
155163000	106	13	210110930	110	1	218420330	117	39
155203000	106	3	210150201	110	15	218420341	104	31
155263000	106	2	210150240	110	41	218440120	117	32
155263230	106	14	210310651	110	14	218440120	117A	32
155368030	106	7	210320110	110	17	218510220	117	37
160019180	113	1	210350120	110	23	218980080	117A	5
160019230	113	1	210360060	116	40	218980160	117	13
160038131	114	2	210360090	118	12	218990210	111A	11
160038140	113	2	210360120	116	51	218990220	120	6
160038160	113	2	210360120	116A	2	222010724	120	1
160528680	114	10	210500240	110	7	222100893	120	2
160548010	104	10	210620200	118	10	222220170	120	3
175128080	119	9	210620240	118	27	222300080	120	4
175158290	102	20	210630130	110	40	222330050	120	5
175168010	102	14	210980030	110	24	222410030	119	11
175308080	104	21	210980051	110	16	222500181	120	7
175973010	102	16	210980062	110	30	226041090	116	1
175973020	102	17	210980520	110	24	226041310	115	1
185083000	101	13	214010390	118	1	226041460	116	1
185088020	101	27	214010470	111	1	226041500	116	1
185610390	101	24	214010491	111A	1	226041510	116	1
195470160	123	4	214010513	118	25	226150010	110	31

## 部品番号順検索 NUMERICAL PARTS INDEX

部品番号 Parts No.	図番号 Fig No.	見出番号 Key No.	部品番号 Parts No.	図番号 Fig No.	見出番号 Key No.	部品番号 Parts No.	図番号 Fig No.	見出番号 Key No.
226151070	119	2	285601620	122A	2	290193170	113	3
226151090	119	2	285631580	101	26	290290860	106	12
226161780	119	3	285631650	101	37	290290870	115	6
226161790	119	1	285640090	105	15	290292840	115	6
226450240	115	2	285640100	105	16	290292910	119	48
226470130	119	5	285660020	101	28	290331120	119	17
226600360	119	43	285660020	120	23	290331450	115	4
226600460	119	6	285660110	101	21	290331750	115	4
226660910	110	12	285660240	101	29	290460050	106	8
226661120	119	25	285660310	116A	8	290460920	106	6
226661130	107	28	285660320	116A	9	290460940	111	34
226661321	101	30	285700370	116	3	290460940	111A	15
226661420	116A	4	285700380	116	4	290462520	119	30
226670690	104	30	285720220	120	22	290462600	116	45
226670790	119	7	285730121	116	5	290462940	111	35
226680540	104	23	285730151	116	6	290463210	119	13
226690010	110	10	285760350	116	9	290463270	119	30
226720080	104	27	285760360	116	50	295250020	123	6
260200090	114	1	285760360	116A	1	295263510	123	7
260200100	114	13	285810010	101	16	295400561	111	32
260260170	118	23	285820010	101	23	295400561	111A	18
260260220	118	37	285820020	101	22	295910220	123	14
285100330	123	16	285820210	121	12	298020040	116	10
285100360	116	19	285820340	116A	10	298020081	110	25
285100371	116	2	285900240	123	13	298020120	116	52
285100373	116	2	285900280	123	13	298020120	116A	3
285100571	116	2	285910120	123	15	298110310	119	19
285100573	116	2	285910130	123	15	298110500	110	20
285100590	123	16	285990010	116A	0	298111510	120	12
285120080	116	20	289510090	120	21	298111550	105	14
285120100	123	17	289510120	120	28	298111561	101	34
285150021	123	18	290191651	114	17	298111561	109	4
285160190	116	15	290191651	119	16	298112400	120	10
285160210	116	16	290191660	114	18	298112430	118	7
285200011	116	7	290191660	119	18	298112451	118	16
285200161	113	11	290192380	115	10	298112461	118	15
285200390	114	3	290192390	115	9	298112470	114	6
285200400	110	13	290192400	102	19	298112480	120	16
285200420	114	14	290192410	102	25	298112530	119	15
285280620	113	13	290192430	106	15	298112620	118	4
285400040	116	38	290192490	113	14	298112920	118	28
285418010	116	39	290192770	113	3	298113030	120	29
285560061	115	13	290192900	114	17	298160670	117A	20
285590141	115	3	290192900	119	16	298160890	117	36
285600840	122	1	290192910	115	10	298161070	116	42
285600850	122	2	290192920	115	9	298161110	116	43
285600871	122	3	290192930	106	15	298161390	112	57
285600871	122A	3	290192940	102	19	298161420	121	8
285600872	122A	3	290192950	102	25	298161420	121	10
285601610	122A	1	290192970	113	14	298180120	111	29

部品番号順検索  
NUMERICAL PARTS INDEX

部品番号 Parts No.	図番号 Fig No.	見出番号 Key No.	部品番号 Parts No.	図番号 Fig No.	見出番号 Key No.	部品番号 Parts No.	図番号 Fig No.	見出番号 Key No.
298180140	111A	10	398750220	122A	7			
298180150	111	4	399110300	119	47			
298210050	107	20	399111960	118	24			
298210180	116	24	498190230	120	11			
298210501	117	23						
298210501	117A	23						
298340020	117	30						
298340020	117A	30						
298400040	110	36						
298430031	107	11						
298460010	104	25						
298480520	110	8						
298480581	117A	8						
298484830	110	8						
298484860	116	41						
298484980	117	16						
298484990	123	10						
298680010	117	28						
298680010	117A	28						
298680461	105	3						
298680470	117A	9						
298680541	117	18						
298730130	110	9						
298750080	116A	11						
299230010	117	31						
299230010	117A	31						
299230410	116	34						
299230570	117	24						
299230570	117A	24						
299230590	119	33						
299260010	107	31						
299280010	107	32						
299310010	110	18						
299310060	111	18						
299340150	116	25						
299340181	111	21						
299370300	102	12						
299430020	104	33						
299480200	116	31						
299510010	108	6						
299610220	111	28						
299610230	111	23						
299610241	111	6						
389300151	120	25						
389320242	120	24						
398180570	116	22						
398180620	117	27						
398180620	117A	27						
398750120	105	18						
398750220	122	7						

2018年10月発行



純正部品

不 複  
許 製

発 行  
株式会社シバウラ防災製作所  
調達・部品部











## 株式会社シバウラ防災製作所

調達・部品部

〒390-0846 長野県松本市南原一丁目3番10号

TEL (0263) 29-1070 FAX (0263) 29-1072

[www.shibaura-bousai.co.jp](http://www.shibaura-bousai.co.jp)

P/N:200830301-3

2018-10