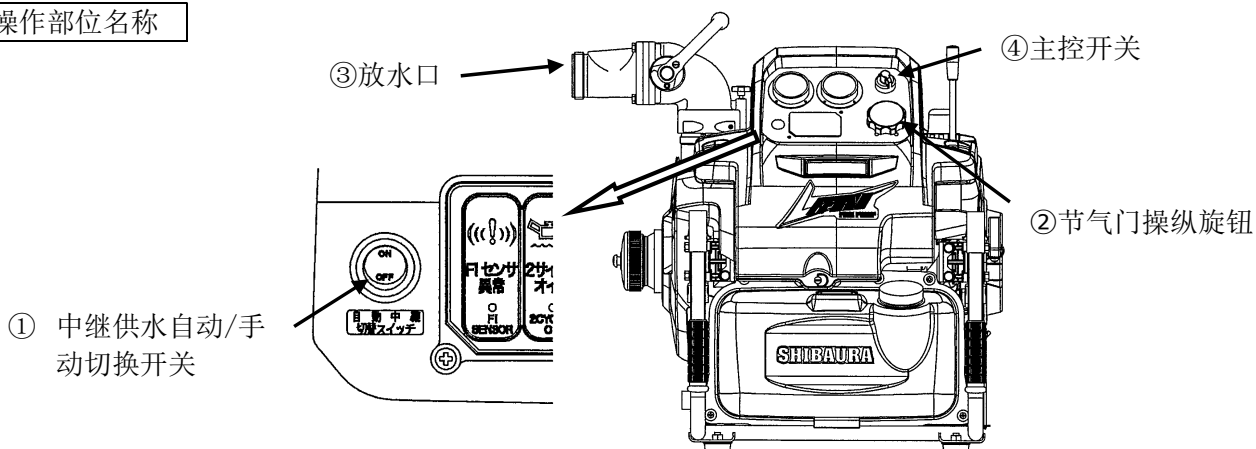


自动中继供水功能（A R） 说明资料

●此机动手抬泵具有自动中继供水功能。以下为产品说明资料，请仔细阅读。

各操作部位名称



操作方法

1. 启动自动中继供水功能（作为远程供水串联泵使用）

※事先阅读说明书 P. 14「关于从消防栓吸水以及中继供水」中的内容事项。

- （1）将中继供水自动/手动切换开关①调到「ON」。
- （2）将节气门操纵旋钮②调至「启动 / 低速」位置。之后在自动中继供水运行结束之前，无需对节气门操纵旋钮进行操作。
- （3）打开放水口③、将主控开关④调至「运行」。
- （4）听到启动音后进行 15 秒机器**正常运作确认**、如无异常则已进入自动中继供水待机状态。

※**正常运作确认**：请通过调节节气门驱动齿轮马达（以下简称节气门马达）确认内部自动启停功能是否已工作。当马达转动声音停止时、即确认完成。如确认有异常可能会造成自动中继供水功能无法正常工作。

- （5）一旦检测到主泵的供水水压，水泵发动机将自动启动。
- （6）发动机启动后，会根据供水压力和送水状况自动对水压进行调整。
- （7）当检测不到供水水压时，约 15 秒钟后泵自动停止运转。
- （8）停止运转后，请先确认以下 2 点后，再将主控开关④调至「停止」位置。
 - 主泵供水是否已经停止。
 - 发动机是否处于停止状态。

- (注)
1. 泵与泵之间请连接 10 条以上的水带。此外，每台水泵之间的水带连接数量请保持一致。
 2. 自动中继供水运行时、水泵压力最高可上升至 1.2MPa。供水泵与出水水枪距离较短时、必须特别注意主泵的操作。如操作困难，可将距离出水水枪最近的供水泵调至手动操作，同时主泵也必须用手动进行操作。
 3. 请务必确认自动中继供水泵已完成**正常运作确认**后，才可从主泵进行供水。
 4. 为了防止误操作，中继供水自动/手动切换开关必须在水泵停止状态下方可操作。水泵在运行时，请不要对切换开关进行任何操作。
 5. 为了防止误操作，开启自动中继供水时，请不要操作节气门操纵旋钮。
 6. 主控开关可以用于控制泵的启动、但仅限于在从主泵供水时因水压过低而造成发动机无法自动启动的情况。当主泵停止供水时，即使启动主开关，发动机也会自动停止。
 7. 主控开关可控制水泵停止工作。当连接水带发生破漏等，即使停止主泵供水，吸水口的压力不能得到完全释放，若发动机不能自动停止，请使用主控开关停止发动机工作。

2. 手动操作

- (1) 将中继供水自动/手动切换开关①调至「OFF」位置。
- (2) 节气门操纵旋钮②调至「启动 / 低速」位置。
- (3) 关闭放水口③、将主控开关④调至「运行」位置。
- (4) 开始手动操作。

自动中继供水功能

当自动中继供水泵检测到主泵的供水水压后、会自动启动发动机，并对水压进行自动调整。

控制参数

发动机启动压力	吸水口压力：約 0.12MPa 以上
调整压力	吸水口压力：0.05~0.12MPa 水泵压力：1.2MPa 以下
发动机停止压力	吸水口压力：約 0.02MPa 以下（持续 15 秒以上）

※上述压力值偏差范围在±0.02MPa。

※主泵供水水压过高的情况下，压力可能不能被完全释放。

火花塞

本自动中继供水泵使用的火花塞为 NGK BR7HS

说明书已注明火花塞的型号，请注意。

※请务必使用指定的火花塞。若使用不同型号可能导致故障原因。

故障对应

※以下对应栏中【 】的项目请向产品经销商委托售后，进行日常保养和维修。

状况	原因・对策
水泵无法自动启动	<ul style="list-style-type: none"> • 中继供水自动/手动切换开关是否处于 OFF 位置。→先将主控开关调至停止、将中继供水自动/手动切换开关调至 ON 位置后，再次将主控开关调至运行。 • 电池电量不足。→请及时充电。 • 火花塞规格有异。→请更换指定型号 NGK BR7HS • 【控制器故障】 • 【压力传感器故障】 • 【中继运行故障】 • 【连接线脱落】 • 【节气门马达故障】
水泵可启动但水压无法自动调节/水压过高	<ul style="list-style-type: none"> • 电池电量不足。→ 请及时充电。 • 主泵供水水压过高。→ 调整主泵供水压力。 • 泵与泵之间的供水距离过短→请增加连接水带，拉长供水距离，或者减少串联泵台数。 • 【控制器故障】 • 【压力传感器故障】 • 【节气门马达故障】 • 【中继运行故障】 • 【连接线脱落】
水泵无法自动停止	<ul style="list-style-type: none"> • 主泵供水停止后吸水口压力没有下降。→用主控开关停止发动机工作，通过水带更换进行重新调整。 • 【控制器故障】 • 【压力传感器故障】 • 【中继运行故障】 • 【连接线脱落】
手动无法启动水泵	<ul style="list-style-type: none"> • 确认节气门是否处在完全关闭的位置。→先将主控开关调至停止，将中继供水自动/手动切换开关调至 ON 位置，再次将主控开关调至运行，节气门操纵旋钮调节确认后节气门将完全关闭。