

仕様書

シバウラ消防ポンプ FF450ZXi

規格	可搬消防ポンプB-3級	届出番号	P0156004		
エンジン		ポンプ			
型式	シバウラ L618FI	型式	シバウラ B716		
区分	—	区分	—		
形式	水冷2サイクル水平2気筒 ガソリンエンジン	形式	高圧1段タービンポンプ		
シリンダー mm (数×内径×行程)	2-75×70	吸水口径 mm	呼称75 消防ねじ式		
総排気量 mL	618				
出力 kW/rpm	30/5200	放水口径 mm	呼称65 消防ねじ式 (町野式媒介金具付)		
冷却方式	ラジエータ方式				
点火方式	無接点マグネット (CD点火方式)	性能	規格圧力 MPa	0.55	
点火プラグ	NGK BP4HS		規格放水量 m³/min	1.42	
燃料供給方式	電子制御燃料噴射方式		規格ノズル mm	φ30.0	
使用燃料	自動車用普通ガソリン		高圧圧力 MPa	0.80	
燃料タンク容量 L	14.5		高圧放水量 m³/min	1.13	
潤滑方式	分離給油方式		高圧ノズル mm	φ24.5	
使用潤滑油	2サイクル専用オイル		定格回転速度 rpm	5200	
オイルタンク容量 L	1		ポンプ室シール	メカニカルユニットシール	
始動方式	セルモータ式 リコイルスターター式		真空 ポン プ	吸水方式	シングル方式
充電能力 V-A	14-4			形式	4翼偏心ロータリー式 (ストレーナ付)
調速方式	遠心重鎮式機械式化 回転防止装置	給油方式		オイルレス	
回転方向	左 (出力側から見て)	真空度		吸水高さ 約9m (-0.085MPa以上)	
点灯能力 V-W	12-5×2 (メータランプ) 12-35 (サーチライト)	寸法 mm (全長×全幅×全高)	701×601×706		
推奨バッテリー	12V15Ah (密閉式)	乾燥質量 kg	約90.5		

標準付属品

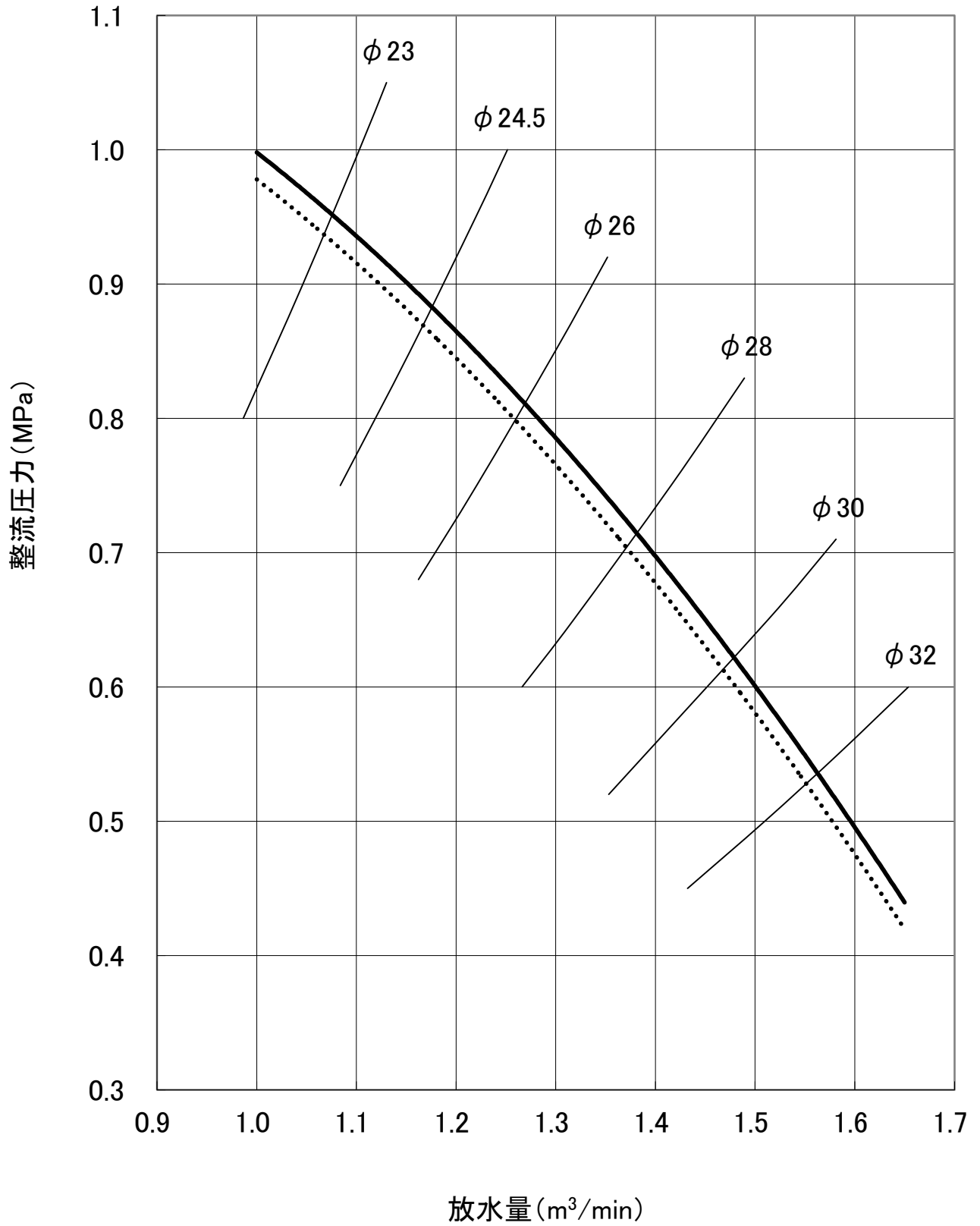
名称	個数	名称	個数	名称	個数	名称	個数
町野式根元媒介接手	1	分解工具一式	1	安全ノズル	1	点火プラグ	1
取扱説明書	1	ポンプ覆い	1	自動充電器	1	バッテリー	1

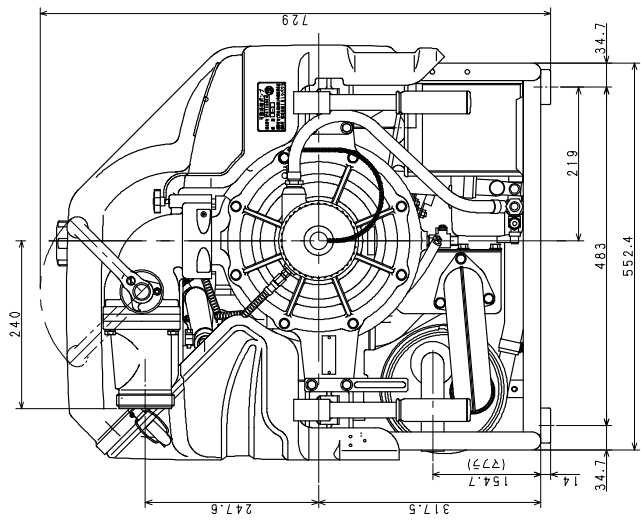
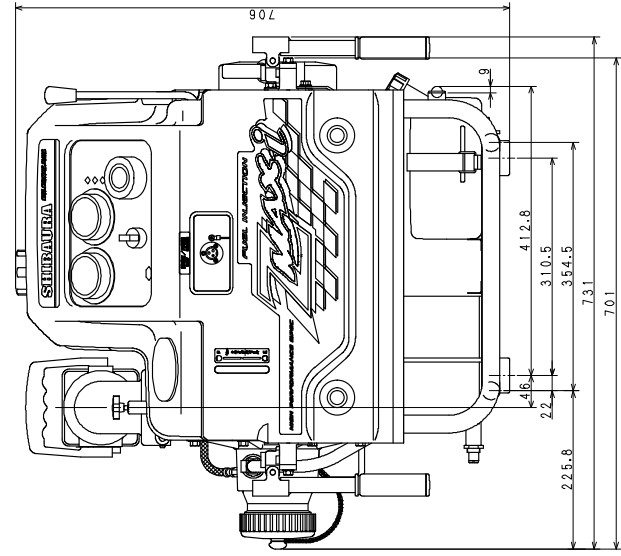
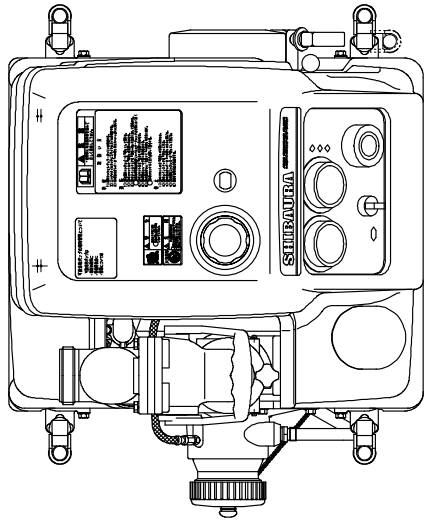
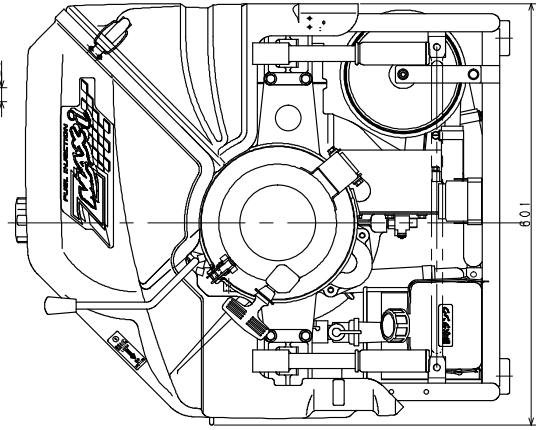
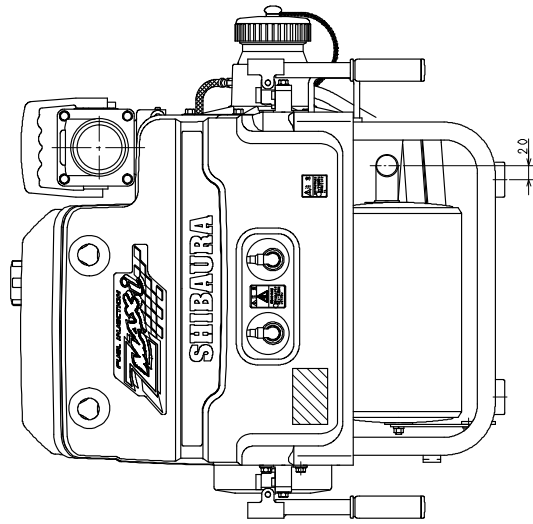
特長

- ・ポンプ
 - ラジエータ方式付
 - ボールコック付
 - 冷却水還流装置付
 - オイルレス真空ポンプ付
 - OKモニタ付
- ・エンジン
 - フューエルインジェクション
 - 分離給油式
 - オートチョーク付

FF450ZXi 放水性能曲線

— 吸水高さ1m 吸水高さ3m





FF450ZXI/500ZXI
消防ポンプ寸法図
2001155600

製品名称	図番
FF450ZXI	200115560
FF500ZXI	