

仕様書

シバウラ消防ポンプ FF500ZXi

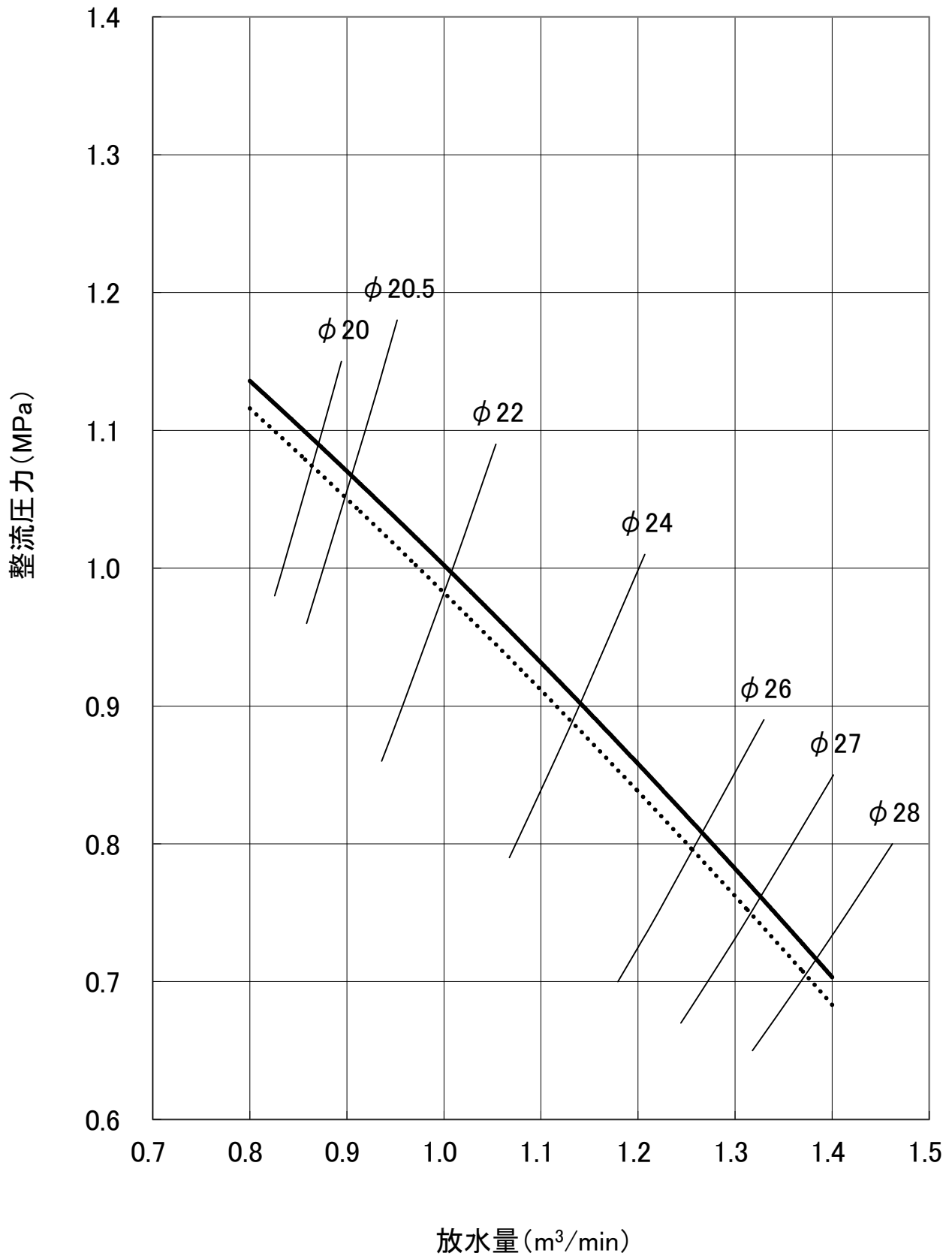
規格	可搬消防ポンプB-2級	届出番号	P0144004					
エンジン			ポンプ					
型式	シバウラ L618FI	型式	シバウラ B716					
区分	—	区分	—					
形式	水冷2サイクル水平2気筒 ガソリンエンジン	形式	高圧1段タービンポンプ					
シリンダー mm (数×内径×行程)	2-75×70	吸水口径 mm	呼称75 消防ねじ式					
総排気量 mL	618							
出力 kW/rpm	30/5200	放水口径 mm	呼称65 消防ねじ式 (町野式媒介金具付)					
冷却方式	ラジエータ方式							
点火方式	無接点マグネット (CD点火方式)	性能	規格圧力 MPa	0.70				
点火プラグ	NGK BP4HS		規格放水量 m³/min	1.29				
燃料供給方式	電子制御燃料噴射方式		規格ノズル mm	φ27.0				
使用燃料	自動車用普通ガソリン		高圧圧力 MPa	1.00				
燃料タンク容量 L	14.5		高圧放水量 m³/min	0.88				
潤滑方式	分離給油方式		高圧ノズル mm	φ20.5				
使用潤滑油	2サイクル専用オイル		定格回転速度 rpm	5200				
オイルタンク容量 L	1		ポンプ室シール	メカニカルユニットシール				
始動方式	セルモータ式 リコイルスターター式		真空 ポン プ	吸水方式	シングル方式			
充電能力 V-A	14-4			形式	4翼偏心ロータリー式 (ストレーナ付)			
調速方式	遠心重鎮式機械式化 回転防止装置	給油方式		オイルレス				
回転方向	左 (出力側から見て)	真空度		吸水高さ 約9m (-0.085MPa以上)				
点灯能力 V-W	12-5×2 (メータランプ) 12-35 (サーチライト)	寸法 mm (全長×全幅×全高)	701×601×706					
推奨バッテリー	12V15Ah (密閉式)	乾燥質量 kg	約90.5					
標準付属品								
名称	個数	名称	個数	名称	個数	名称	個数	
町野式根元媒介接手	1	分解工具一式	1	安全ノズル	1	点火プラグ	1	
取扱説明書	1	ポンプ覆い	1	自動充電器	1	バッテリー	1	

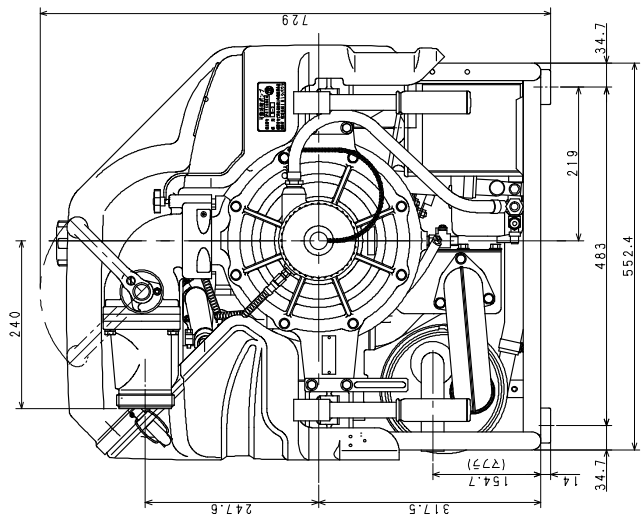
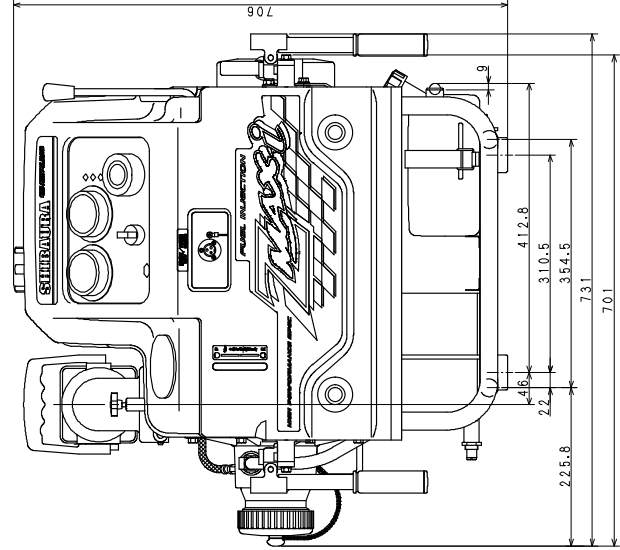
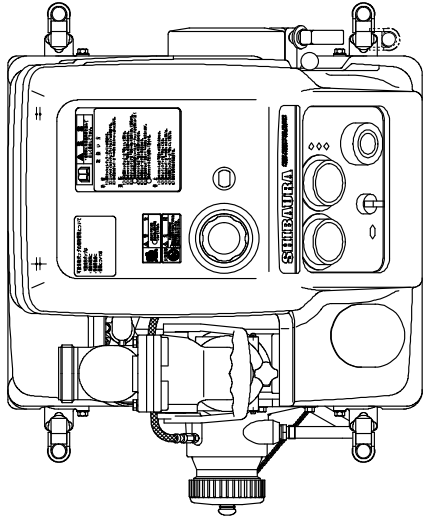
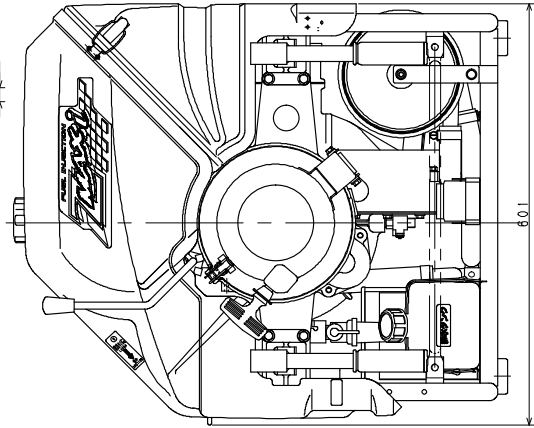
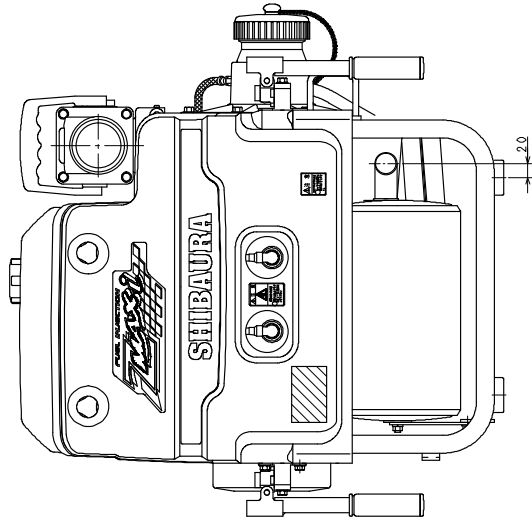
特長)

- ・ポンプ
ラジエータ方式付
ボールコック付
冷却水還流装置付
オイルレス真空ポンプ付
OKモニタ付
- ・エンジン
フューエルインジェクション
分離給油式

FF500ZXi 放水性能曲線

— 吸水高さ1m 吸水高さ3m





FF450ZXI/500ZXI
消防ポンプ寸法図
2001155600

製品名称	図番
FF450ZXI	200115560
FF500ZXI	