

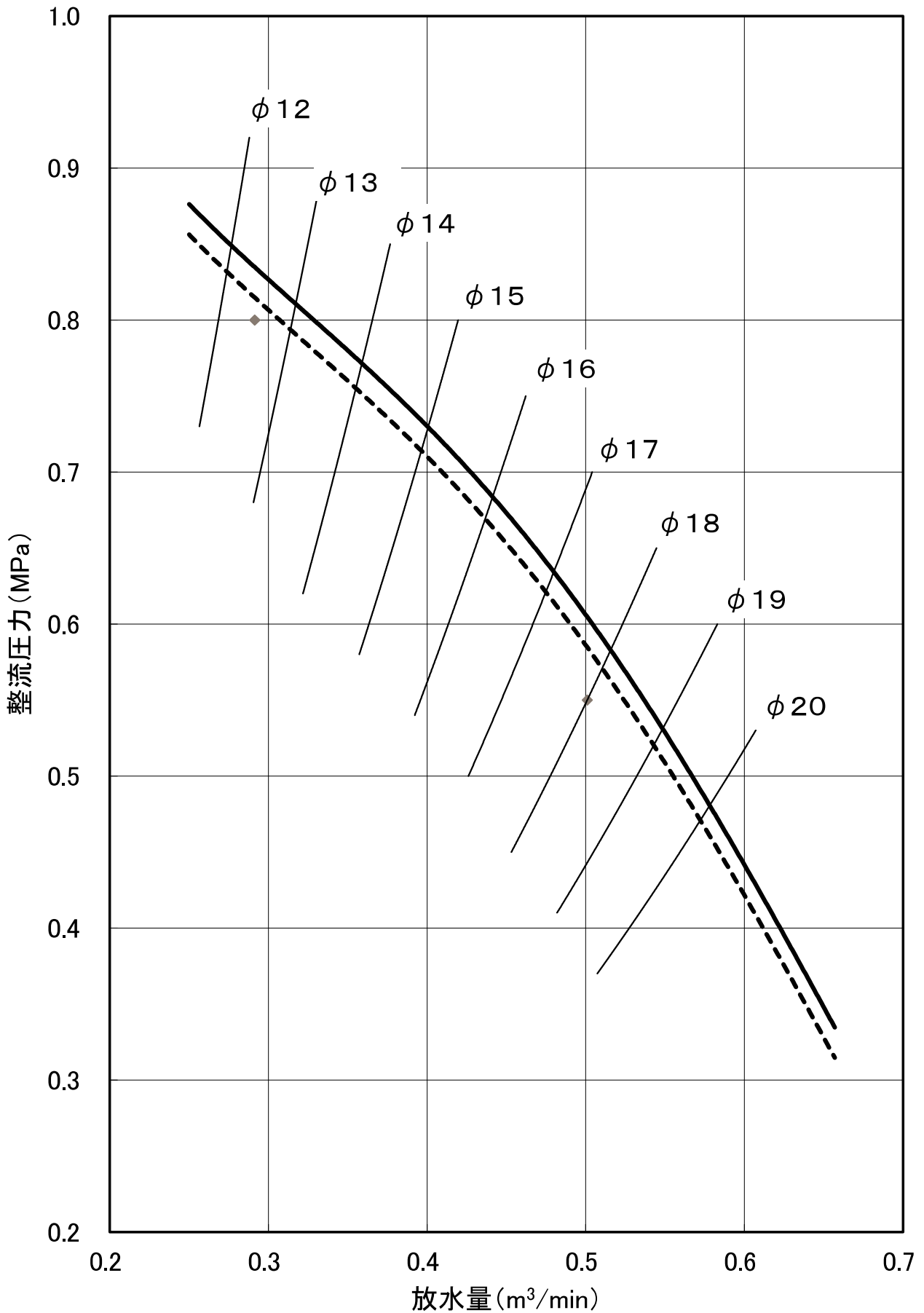
# 仕様書

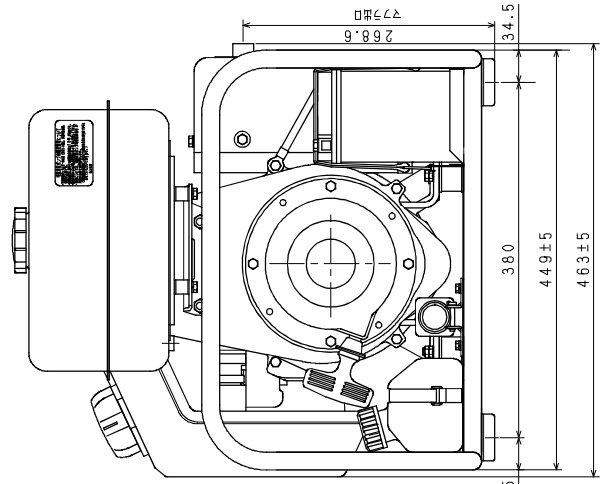
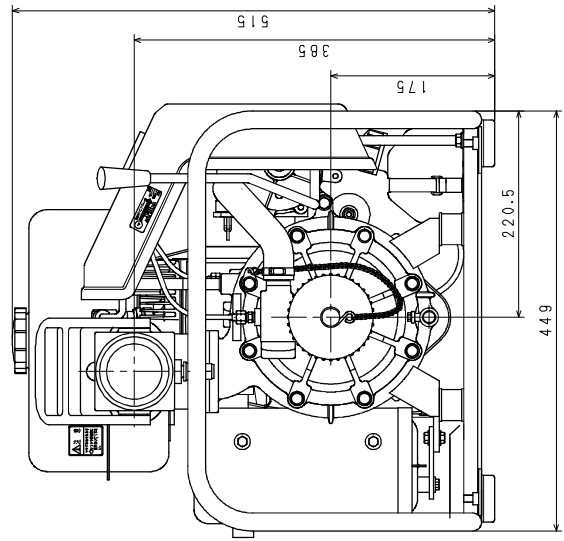
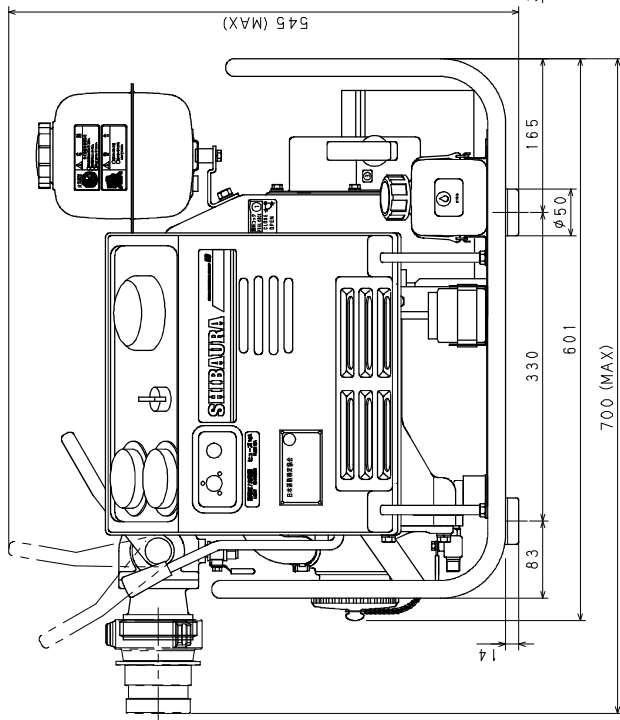
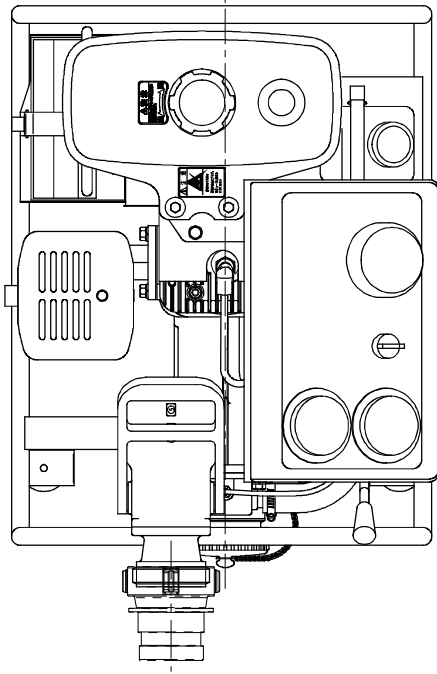
## シバウラ消防ポンプ FT400/FT400M

規格	可搬消防ポンプB-3級			届出番号	P0159002		
エンジン				ポンプ			
型式	シバウラ E200			型式	シバウラ B505		
区分	—	M		区分	—	M	
形式	空冷2サイクル立型1気筒 ガソリンエンジン			形式	高圧1段タービンポンプ		
シリンダー mm (数×内径×行程)	1-68×55			吸水口径 mm	呼称65 消防ねじ式		
総排気量 mL	200						
出力 kW/rpm	8.8/6000			放水口径 mm	呼称65 消防ねじ式 (町野式媒介金具付)		
冷却方式	強制空冷式						
点火方式	無接点マグネット (CD点火方式)			性能	規格圧力 MPa	0.55	
点火プラグ	NGK B9HS				規格放水量 m³/min	0.505	
燃料供給方式	キャブレタ				規格ノズル mm	φ18.0	
使用燃料	自動車用普通ガソリン				高圧圧力 MPa	0.80	
燃料タンク容量 L	4				高圧放水量 m³/min	0.290	
潤滑方式	分離給油方式				高圧ノズル mm	φ12.5	
使用潤滑油	2サイクル専用オイル				定格回転速度 rpm	6000	
オイルタンク容量 L	0.5				ポンプ室シール	メカニカルユニットシール	
始動方式	セルモータ式 リコイル式	リコイル式			吸水方式	シングル方式	
充電能力 V-A	12-0.8				真空 ポン プ	形式	4翼偏心ロータリー式 (ストレーナ付)
調速方式	遠心重鎮式機械式 過回転防止装置			給油方式		オイルレス	
回転方向	左 (出力側から見て)			真空度		吸水高さ 約9m (-0.085MPa以上)	
点灯能力 V-W	12-3×2 (メータランプ) 12-25 (サーチライト)			寸法 mm (全長×全幅×全高)		601×463 ×515	
推奨バッテリー	12V15Ah (密閉式)	なし		乾燥質量 kg	約45	約37	
標準付属品 (FT400) (セル付き)							
名称	個数	名称	個数	名称	個数	名称	個数
町野式根元媒介接手	1	分解工具一式	1	点火プラグ	1	バッテリー	1
取扱説明書	1	ポンプ覆い	1	自動充電器	1		
標準付属品 (FT400M) (セル無し)							
名称	個数	名称	個数	名称	個数	名称	個数
町野式根元媒介接手	1	分解工具一式	1	点火プラグ	1		
取扱説明書	1	ポンプ覆い	1				
特長)							
<ul style="list-style-type: none"> <li>・ポンプ オイルレス真空ポンプ ボールコック フルフレームガード型</li> <li>・エンジン 分離給油式 オートチョーク</li> </ul>							

# FT400/400M 放水性能曲線

— 吸水高さ1m    - - - 吸水高さ3m





FT400  
消防ポンプ寸法図

製品名 消防ポンプ  
図番 200115450