

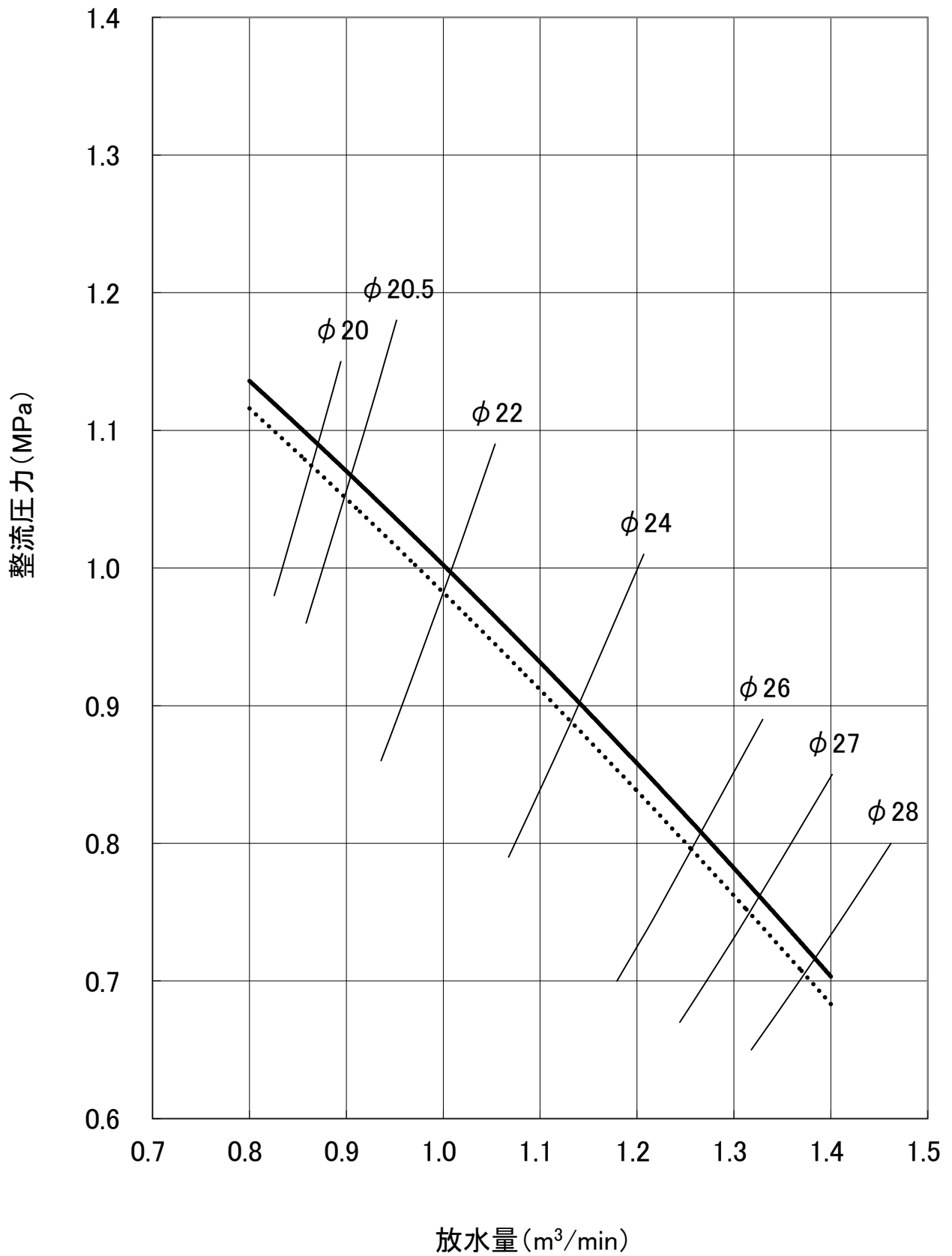
仕様書

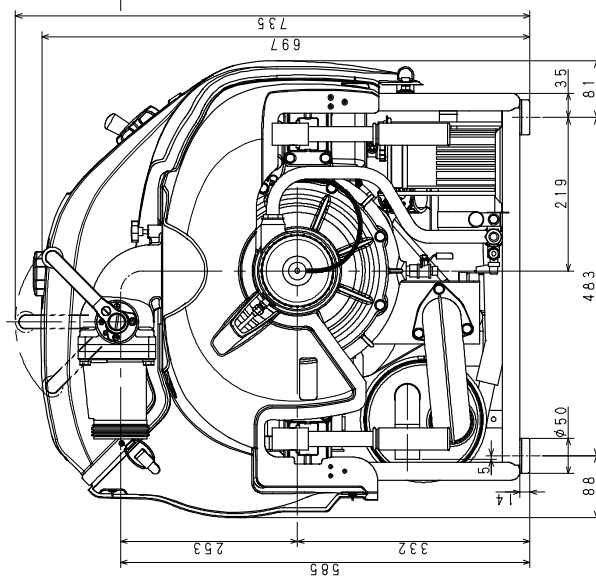
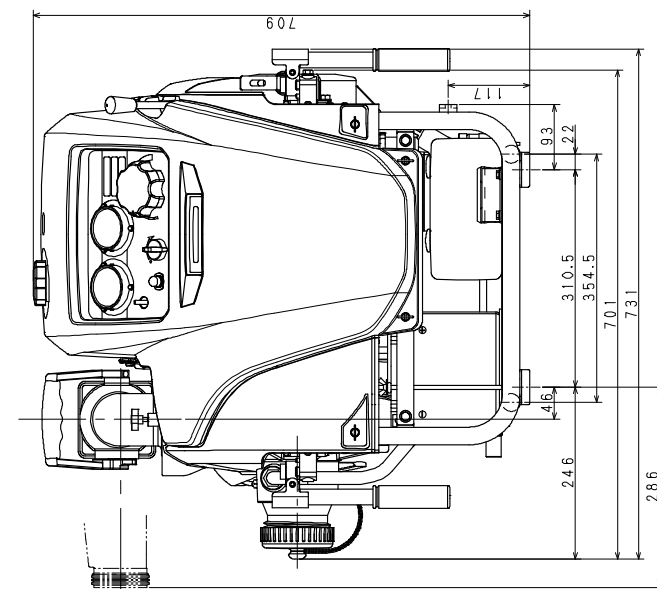
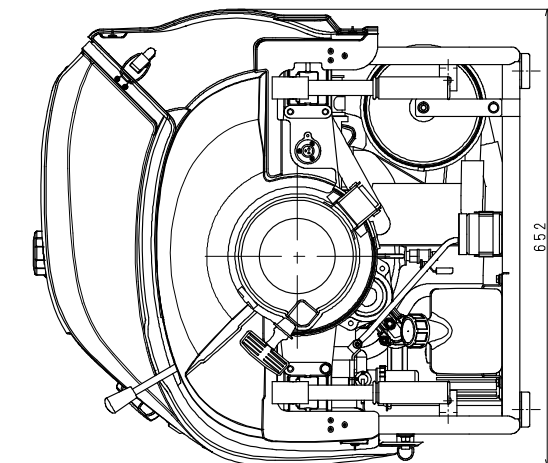
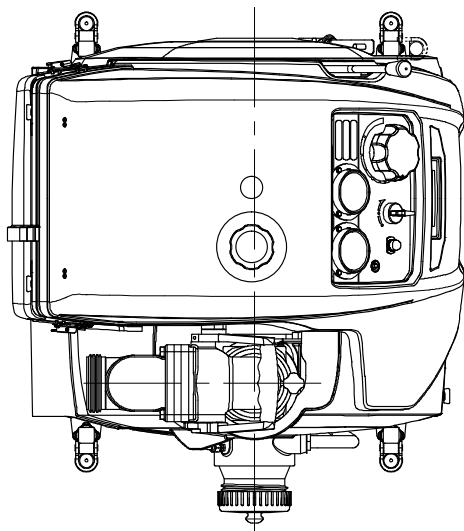
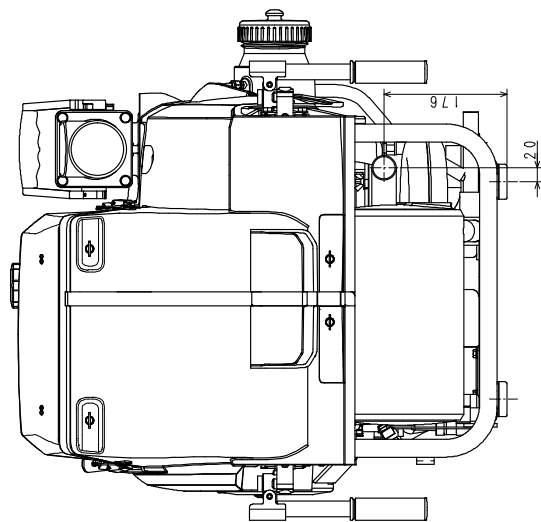
シバウラ消防ポンプ FK500/FK500M

規格	可搬消防ポンプB-2級			届出番号	P0144003		
エンジン				ポンプ			
型式	シバウラ L618Z			型式	シバウラ B716		
区分	-	M		区分	-	M	
形式	水冷2サイクル水平2気筒 ガソリンエンジン			形式	高圧1段タービンポンプ		
シリンダー mm (数-内径×行程)	2-75×70			吸水口径 mm	呼称75 消防ねじ式		
総排気量 mL	618						
出力 kW/rpm	33.1/5200			放水口径 mm	呼称65 消防ねじ式 (町野式媒介金具付)		
冷却方式	ラジエータ方式						
点火方式	無接点マグネット (CD点火方式)			性能	規格圧力 MPa	0.70	
点火プラグ	NGK B7HS				規格放水量 m³/min	1.29	
燃料供給方式	キャブレタ				規格ノズル mm	φ27.0	
使用燃料	自動車用普通ガソリン				高圧圧力 MPa	1.00	
燃料タンク容量 L	14.5				高圧放水量 m³/min	0.88	
潤滑方式	分離給油方式				高圧ノズル mm	φ20.5	
使用潤滑油	2サイクル専用オイル				定格回転速度 rpm	5200	
オイルタンク容量 L	2				ポンプ室シール	メカニカルユニットシール	
始動方式	セルモータ式 リコイル式	リコイル式			吸水方式	シングル方式	
充電能力 V-A	14-3				真空 ポン プ	形式	4翼偏心ロータリー式 (ストレーナ付)
調速方式	遠心重鎮式機械式化 回転防止装置			給油方式		オイルレス	
回転方向	左 (出力側から見て)			真空度		吸水高さ 約9m (-0.085MPa以上)	
点灯能力 V-W	12-5×2 (メータランプ) 12-35 (サーチライト)			寸法 mm (全長×全幅×全高)		701×652 ×709	
推奨バッテリー	12V15Ah (密閉式)	なし		乾燥質量 kg	約85	約75	
標準付属品 (FK500) (セル付き)							
名称	個数	名称	個数	名称	個数	名称	個数
町野式根元媒介接手	1	分解工具一式	1	安全ノズル	1	点火プラグ	1
取扱説明書	1	ポンプ覆い	1	自動充電器	1	バッテリー	1
標準付属品 (FK500M) (セル無し)							
名称	個数	名称	個数	名称	個数	名称	個数
町野式根元媒介接手	1	分解工具一式	1	安全ノズル	1	点火プラグ	1
取扱説明書	1	ポンプ覆い	1				
特長)							
・ポンプ ラジエータ方式付 ボールコック付 冷却水還流装置付 オイルレス真空ポンプ付 OKモニタ付							
・エンジン 分離給油式 オートチョーク付							

FK500/500M 放水性能曲線

— 吸水高さ1m 吸水高さ3m





FK500	200115540
FK450	200115520
FK400	200115500
製品名称	図 書
代表図番	200115500

FK400/450/500	
消防ポンプ寸法図	
2001155000	