

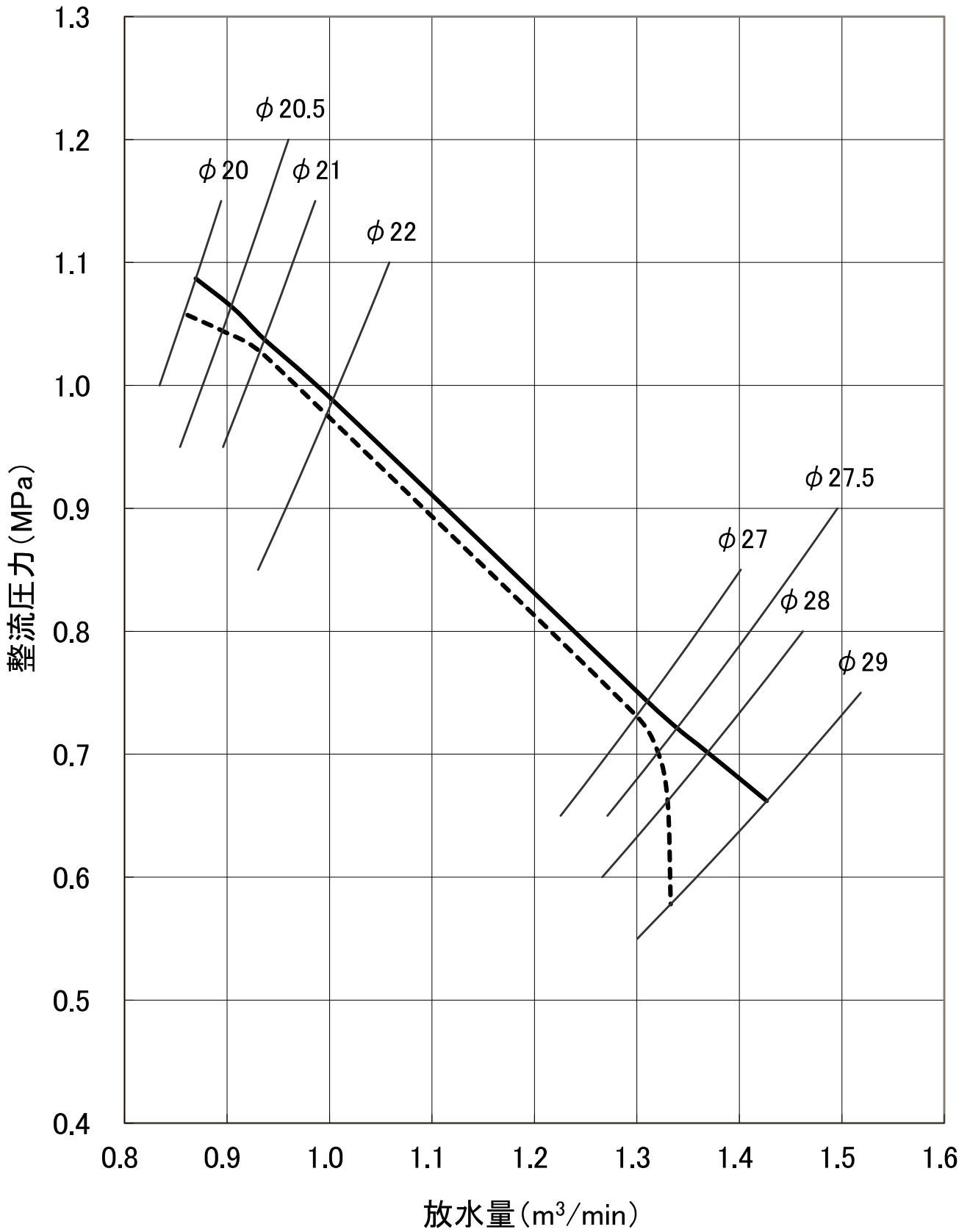
仕様書

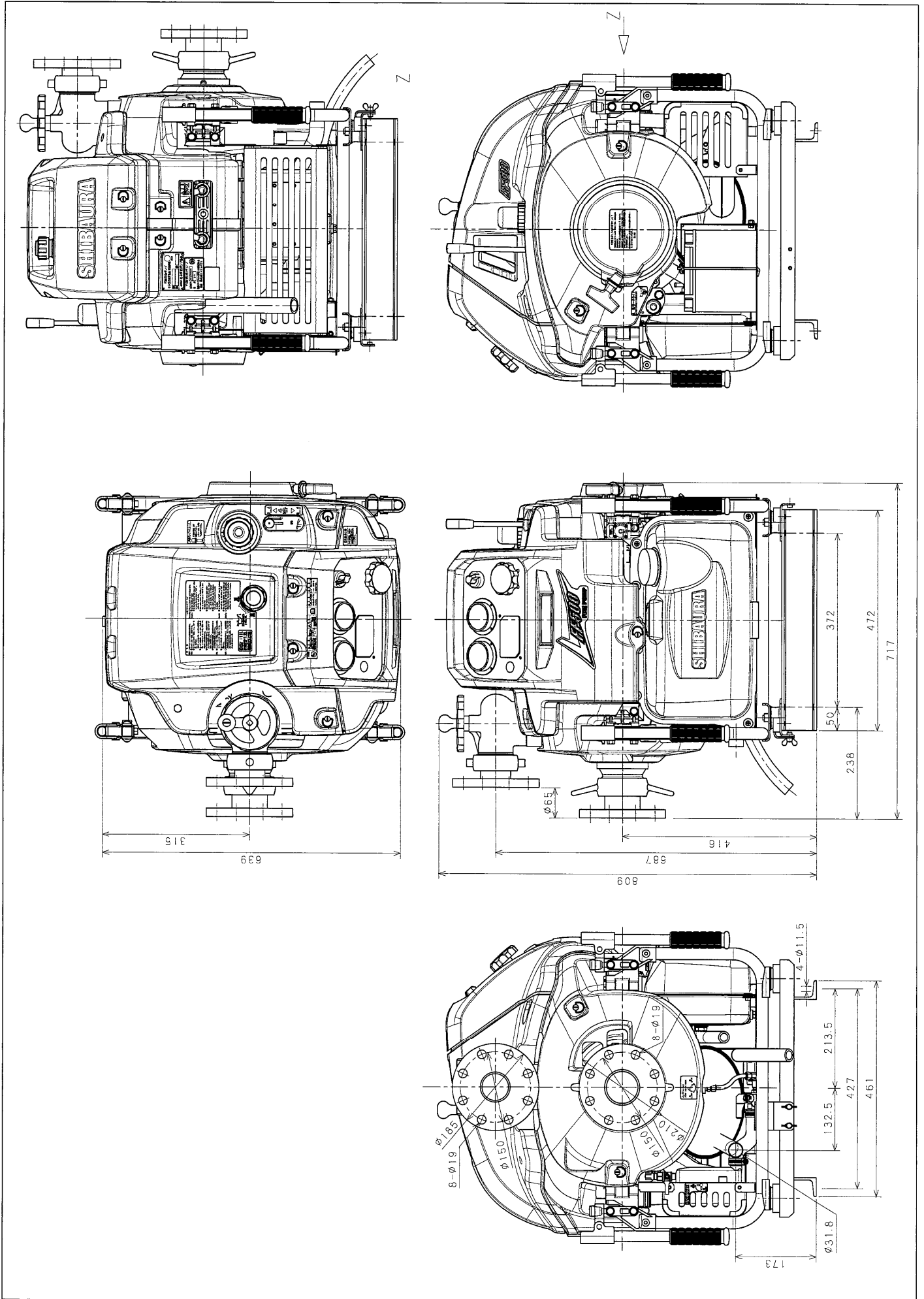
シバウラ消防ポンプ FF500RC (設備)

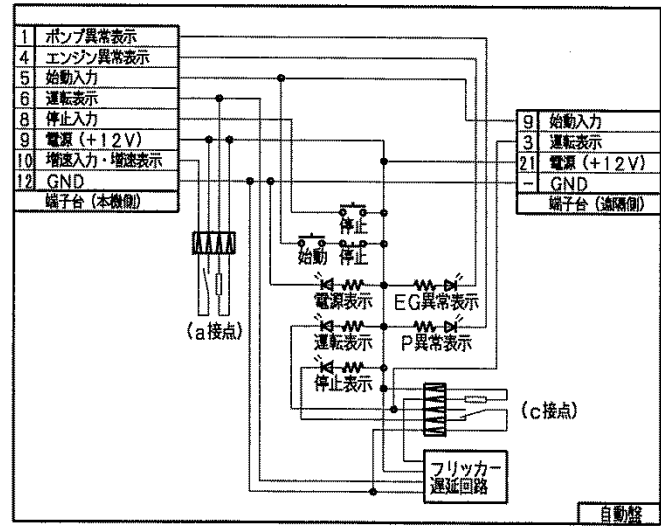
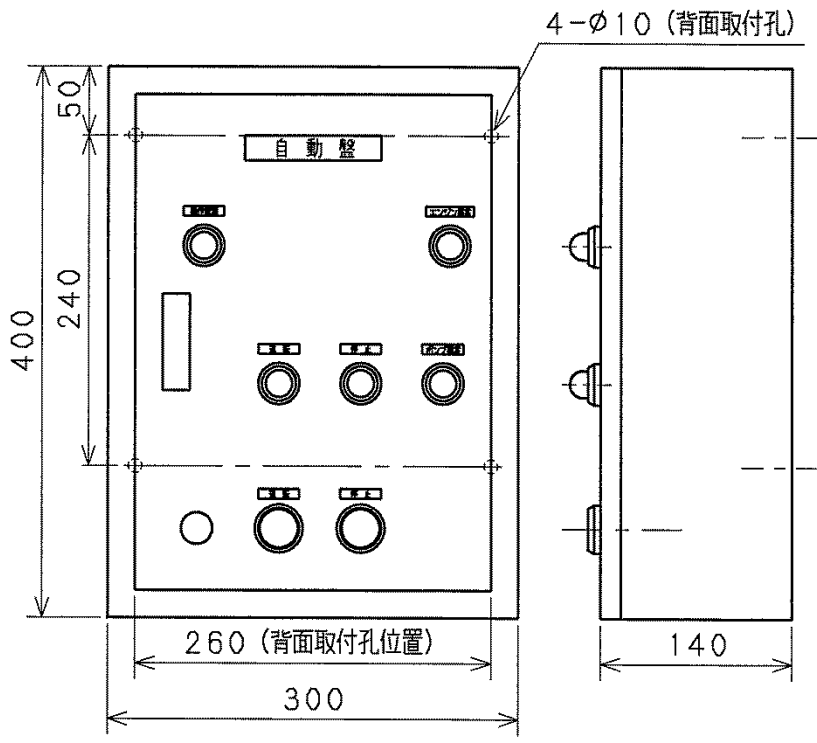
規格	可搬消防ポンプB-2級		届出番号	P0147001				
エンジン			ポンプ					
型式	EP556		型式	P556				
区分	-		区分	-				
形式	水冷2サイクル水平2気筒 ガソリンエンジン		形式	高圧1段 タービンポンプ				
シリンダー mm (数-内径×行程)	2-76×70		吸水口径 mm	呼称75 (消防用ネジ式結合金具 JIS B 9912)				
総排気量 mL	635			性能	呼称65 (消防用ネジ式結合金具 JIS B 9912)			
検定出力 kW/rpm	32/5100		放水口径 mm					
冷却方式	強制水冷式		規格圧力 MPa		0.7			
点火方式	無接点(CDI) マグネット点火		規格放水量 m ³ /min		1.32			
点火プラグ	NGK BR7HS		規格ノズル mm		φ27.5			
燃料供給方式	バッテリーレスFI方式		高圧圧力 MPa		1.0			
使用燃料	自動車用ガソリン		高圧放水量 m ³ /min		0.92			
燃料タンク容量 L	11		高圧ノズル mm		φ21.0			
潤滑方式	分離給油方式		定格回転速度 rpm		5100 (ガバナセット)			
使用潤滑油	2サイクル専用オイル		ポンプ室シール		メカニカルユニットシール			
オイルタンク容量 L	1.2		真空ポンプ	吸水方式	自動吸水 (手動操作可能)			
始動方式	自動 (始動~吸水まで) 手動 (セル・リコイル)			形式	4翼偏心ロータリ式 (PEEK材, 大型ストレーナ付)			
充電能力 V-A	13-17.5		給油方式	無給油式				
調速方式	遠心重錘式 電子式過回転防止機構		真空度	吸水高さ 約9m (-0.085MPa以上)				
回転方向	左 (出力側から見て)		寸法 mm (全長×全幅×全高)	717×639 ×809				
点灯能力 V-W	12-3×2 (メータランプ) 12-180 (サーチライト)		乾燥質量 kg	約100				
推奨バッテリー	12V15Ah (密閉式)							
標準装備品								
名称	個数	名称	個数	名称	個数	名称	個数	
自動盤	1	遠隔操作盤	1	吸水口フランジ (呼称80)	1	放水口フランジ (呼称65)	1	
バッテリー	1	架台一式	1	排気管	1	排水装置一式		
自動充電器	1							
付属品								
名称	個数	名称	個数	名称	個数	名称	個数	
分解工具一式	1	取扱説明書	1	ヒューズ	1	点火プラグ	1	
根元媒介	1	吸水口ストレーナ	1					

FF500RC 放水性能曲線

— 吸水高さ1m - - - 吸水高さ3m

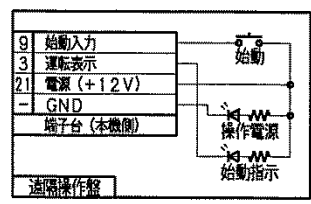
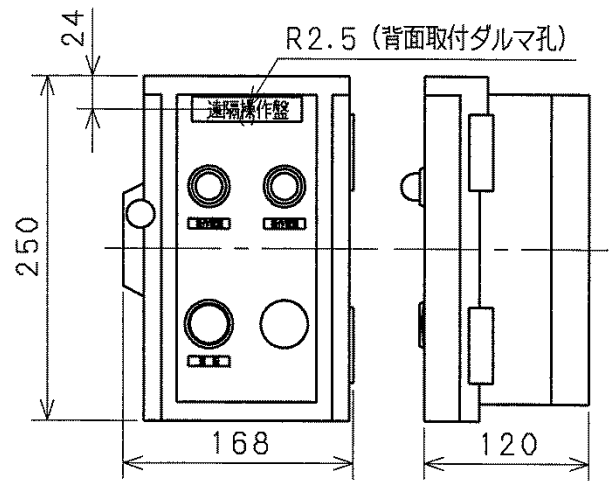






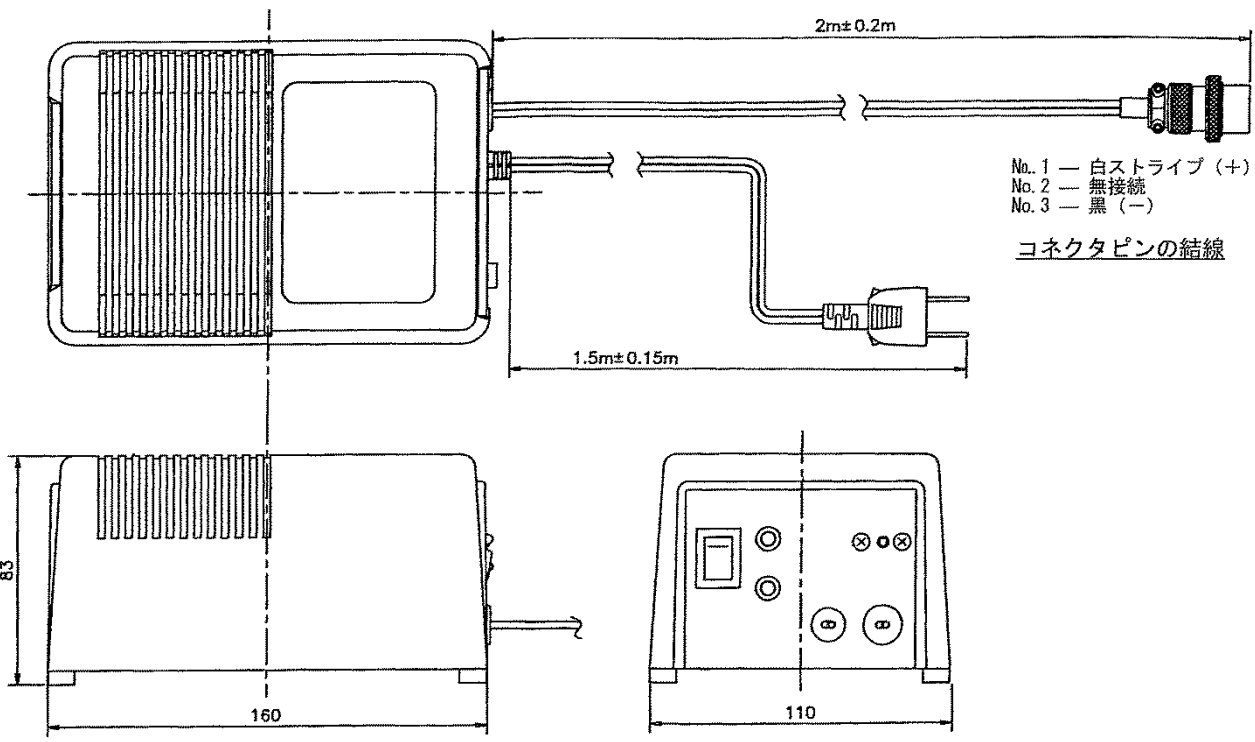
【配線図】

自動盤

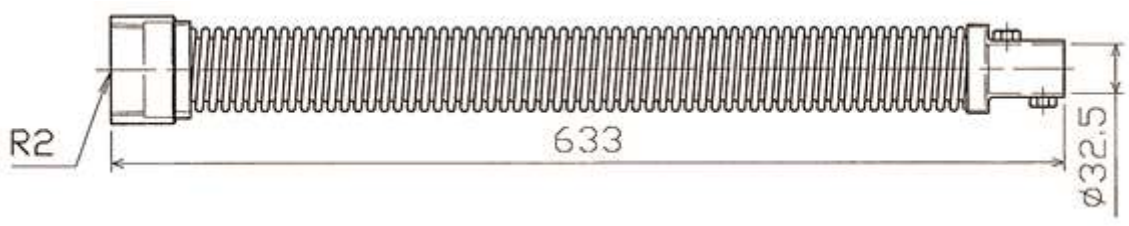


【配線図】

遠隔操作盤



自動充電器



排気管