

仕様書

シバウラ消防ポンプ FF500RC (文化財)

規格	可搬消防ポンプB-2級	届出番号	P0147001	
エンジン		ポンプ		
型式	EP556	型式	P556	
区分	-	区分	-	
形式	水冷2サイクル水平2気筒 ガソリンエンジン	形式	高圧1段 タービンポンプ	
シリンダー mm (数-内径×行程)	2-76×70	吸水口径 mm	呼称75 (消防用ネジ式結合金具 JIS B 9912)	
総排気量 mL	635			
検定出力 kW/rpm	32/5100	放水口径 mm	呼称65 (消防用ネジ式結合金具 JIS B 9912)	
冷却方式	強制水冷式			
点火方式	無接点 (CDI) マグネット点火	性能	規格圧力 MPa	0.7
点火プラグ	NGK BR7HS		規格放水量 m ³ /min	1.32
燃料供給方式	バッテリーレスFI方式		規格ノズル mm	φ27.5
使用燃料	自動車用ガソリン		高圧圧力 MPa	1.0
燃料タンク容量 L	11		高圧放水量 m ³ /min	0.92
潤滑方式	分離給油方式		高圧ノズル mm	φ21.0
使用潤滑油	2サイクル専用オイル		定格回転速度 rpm	5100 (ガバナセット)
オイルタンク容量 L	1.2		ポンプ室シール	メカニカルユニットシール
始動方式	自動 (始動～吸水まで) 手動 (セル・リコイル)		吸水方式	自動吸水 (手動操作可能)
充電能力 V-A	13-17.5		真空ポンプ	形式
調速方式	遠心重錘式 電子式過回転防止機構	給油方式		無給油式
回転方向	左 (出力側から見て)	真空度		吸水高さ 約9m (-0.085MPa以上)
点灯能力 V-W	12-3×2 (メータランプ) 12-180 (サーチライト)	寸法 mm (全長×全幅×全高)	717×639 ×809	
推奨バッテリー	12V15Ah (密閉式)	乾燥質量 kg	約100	

標準装備品

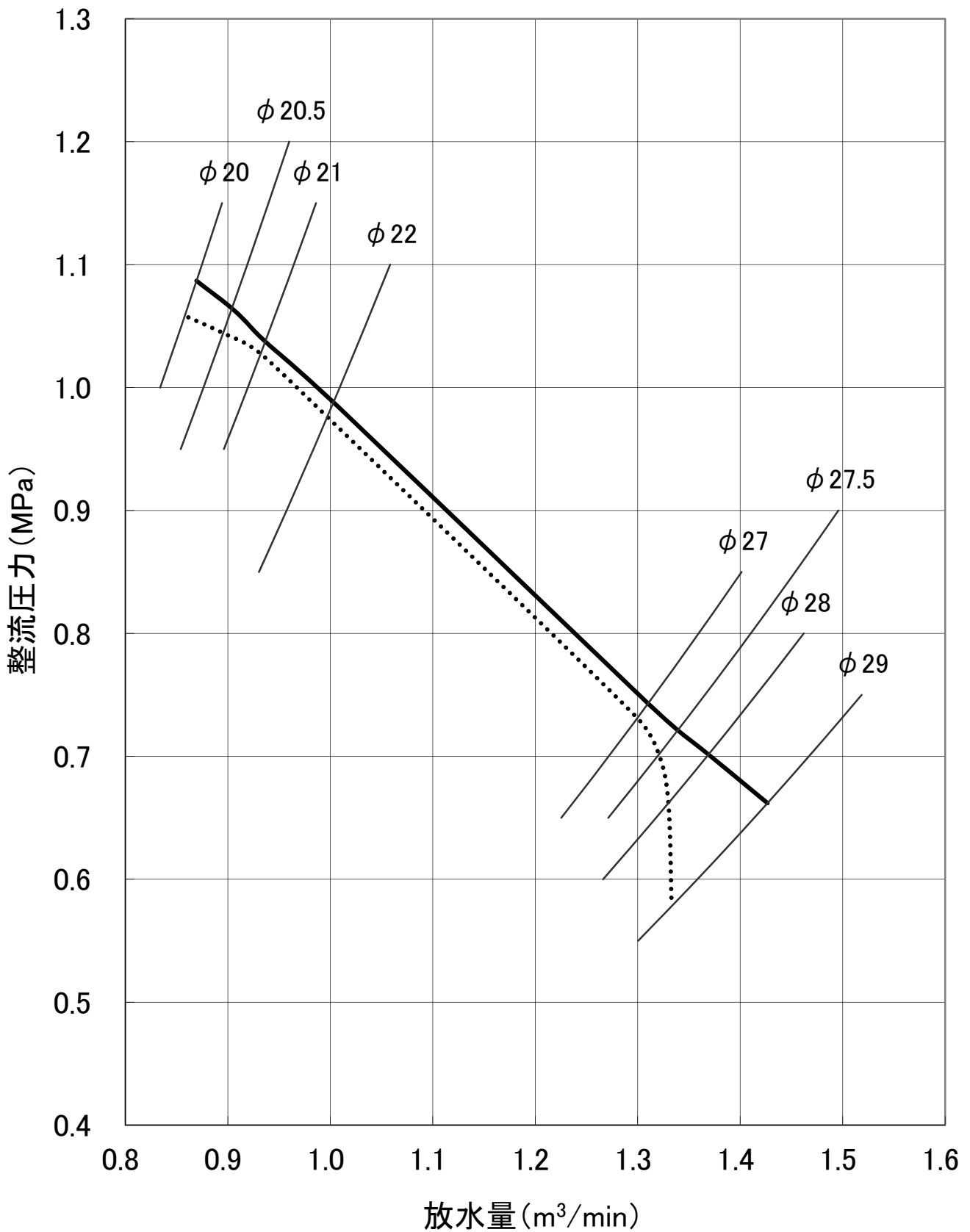
名称	個数	名称	個数	名称	個数	名称	個数
自動盤	1	遠隔操作盤	1	吸水口フンジ (呼称100)	1	放水口フンジ (呼称100)	1
バッテリー	1	架台一式	1	排気管	1	排水装置一式	
自動充電器	1						

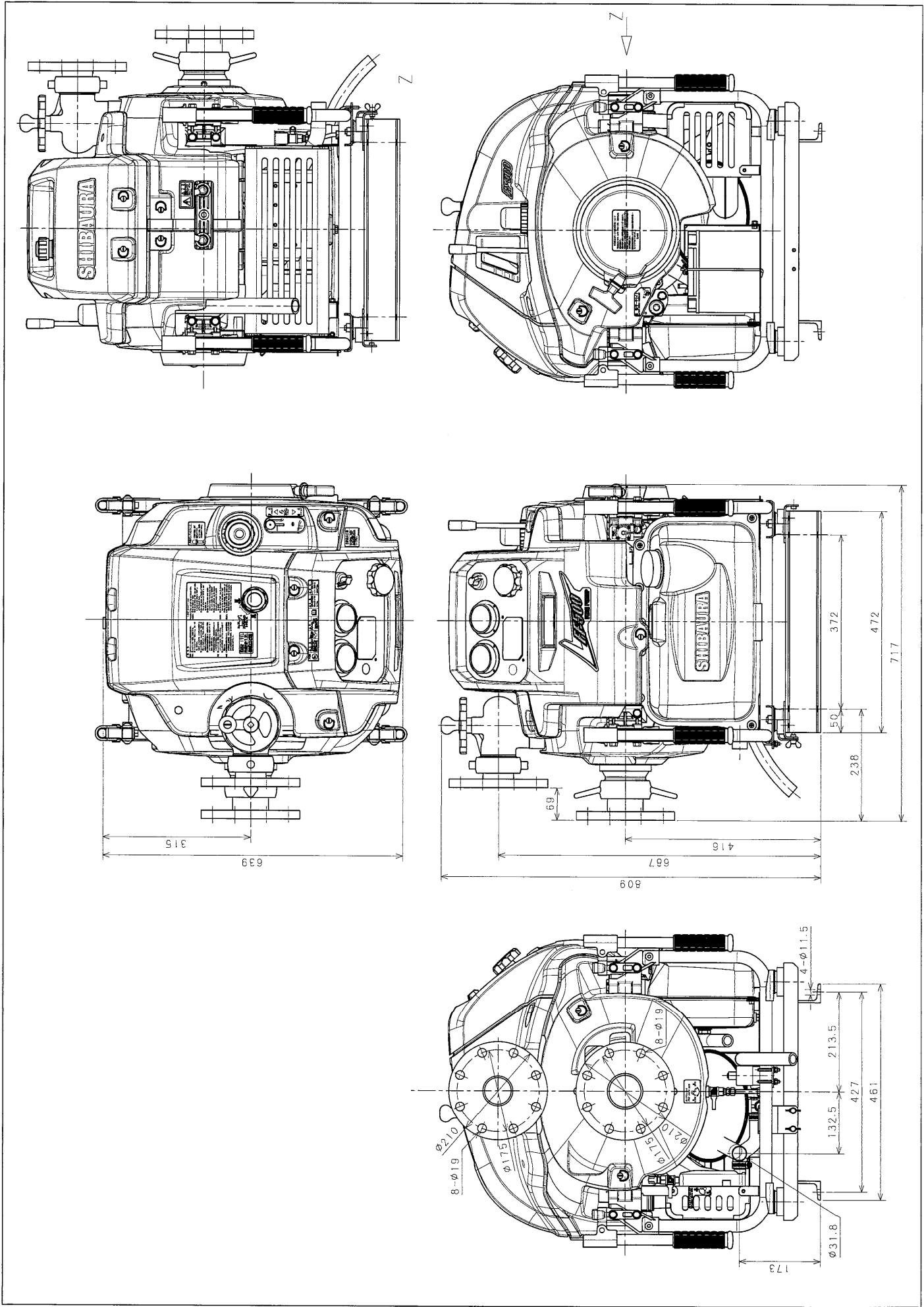
付属品

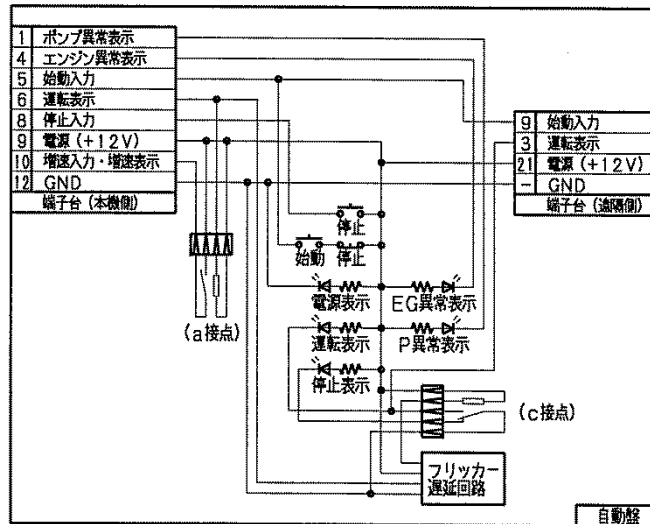
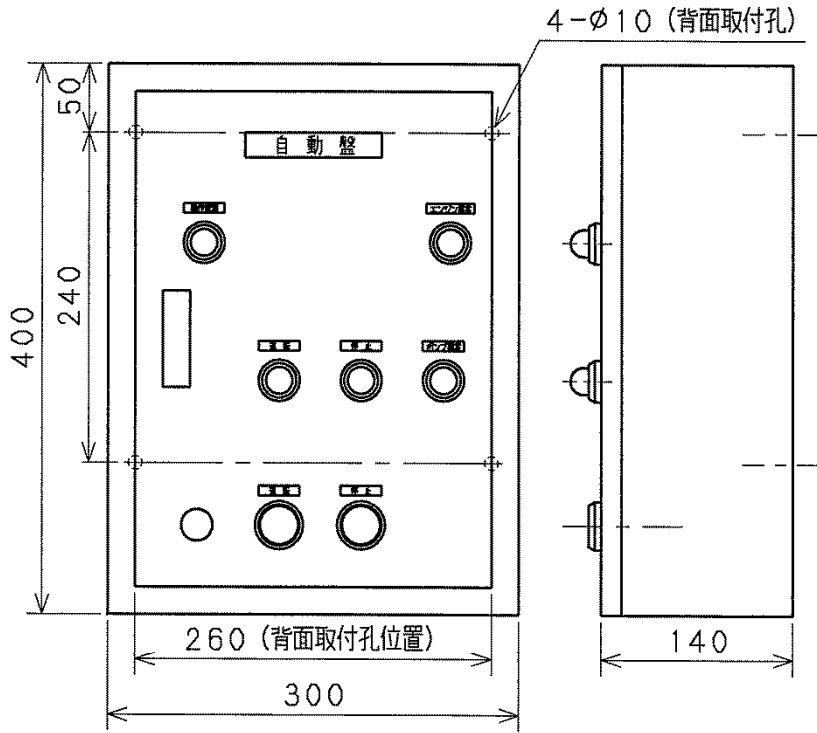
名称	個数	名称	個数	名称	個数	名称	個数
分解工具一式	1	取扱説明書	1	ヒューズ	1	点火プラグ	1
根元媒介	1	吸水ロストレーナ	1				

FF500RC 放水性能曲線

— 吸水高さ1m 吸水高さ3m

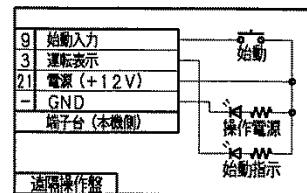
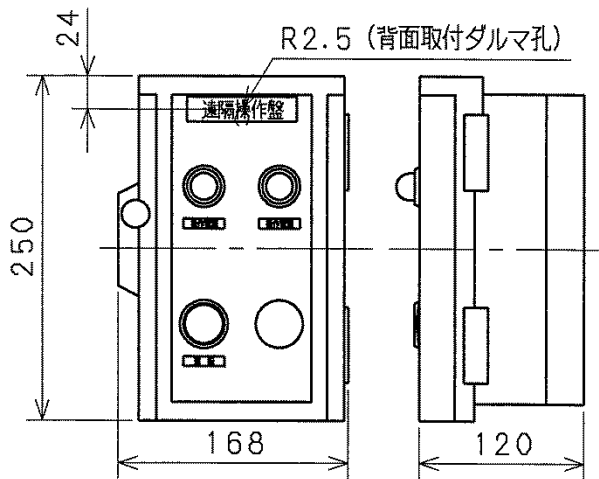






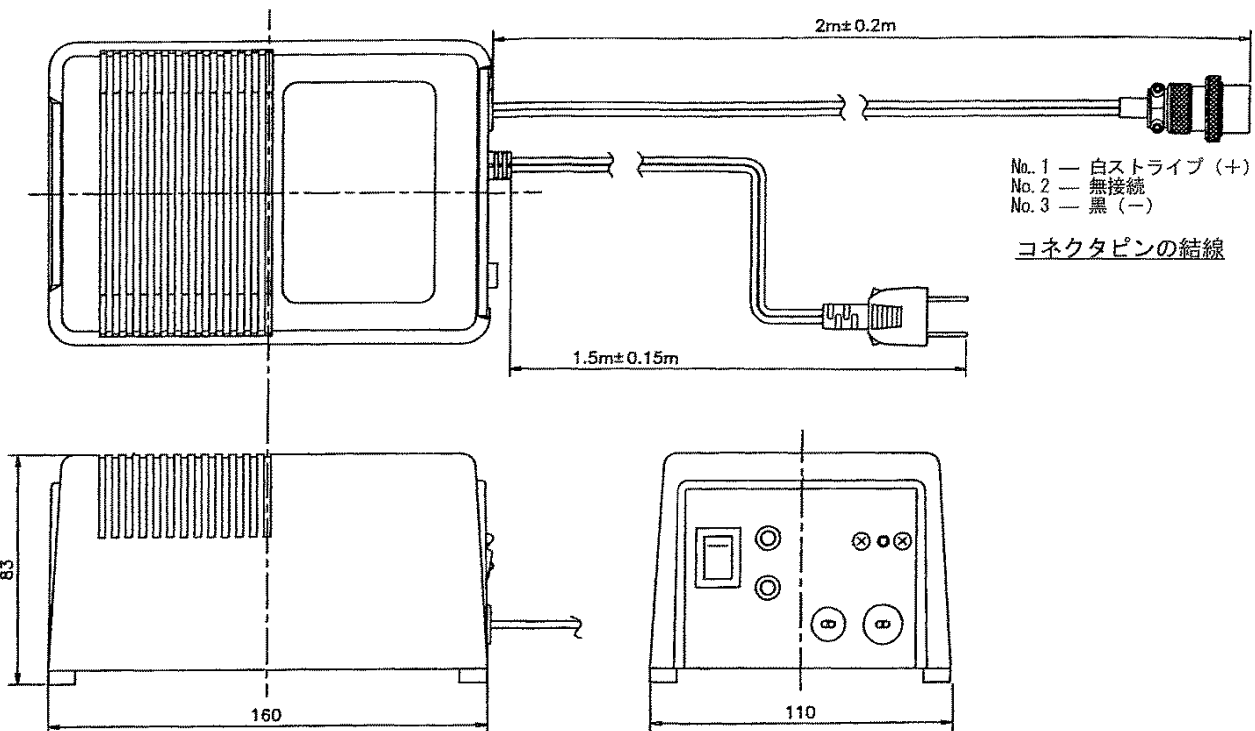
【配線図】

自動盤

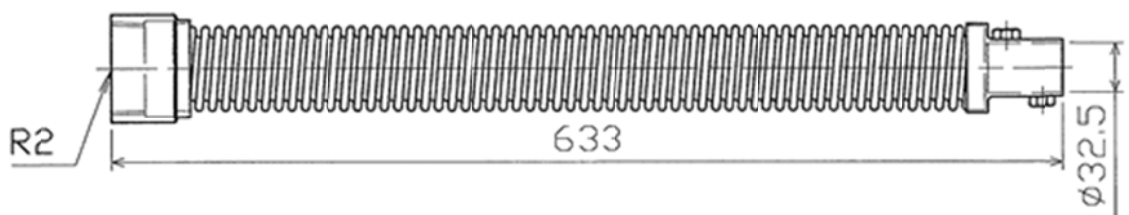


【配線図】

遠隔操作盤



自動充電器



排気管