

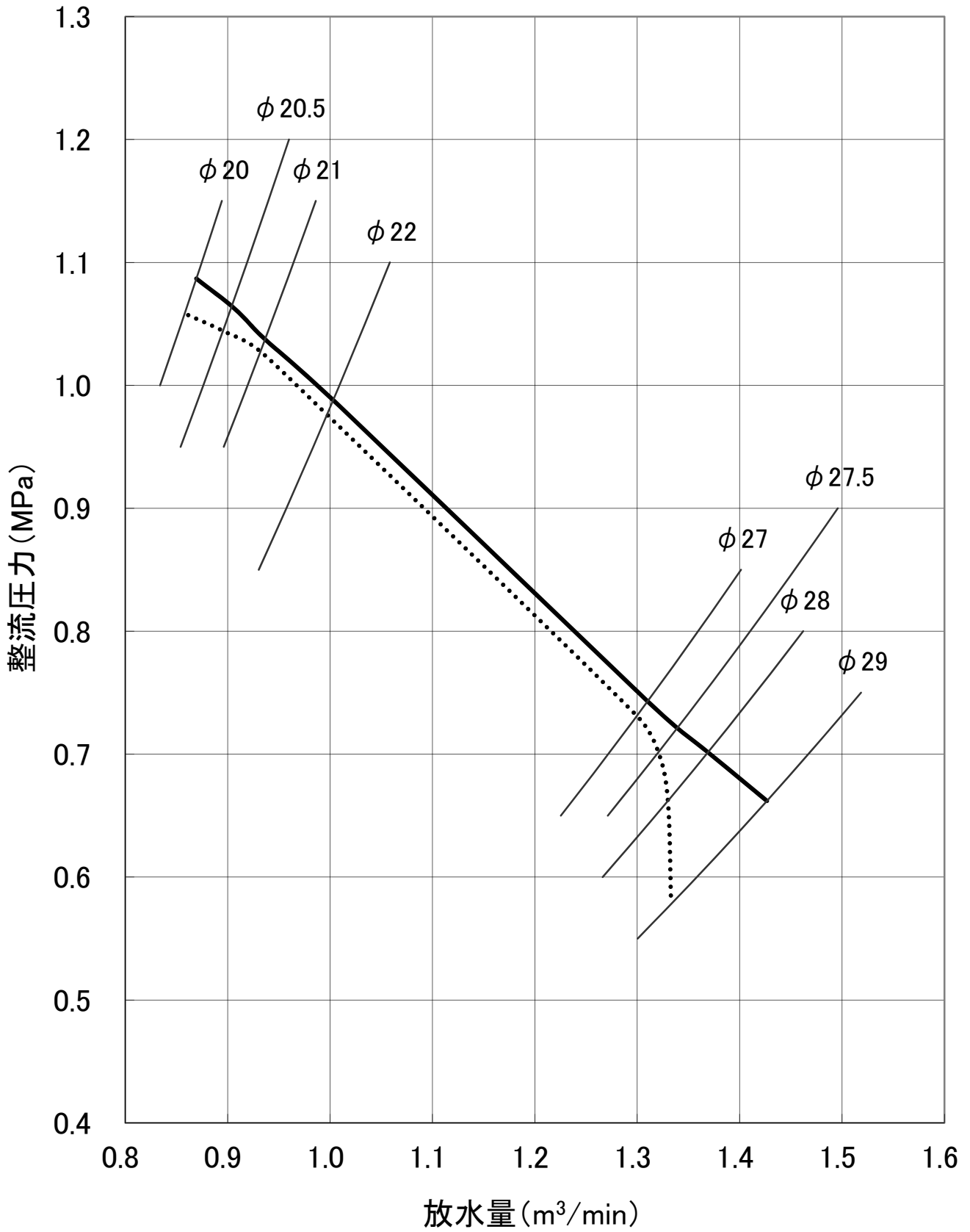
仕様書

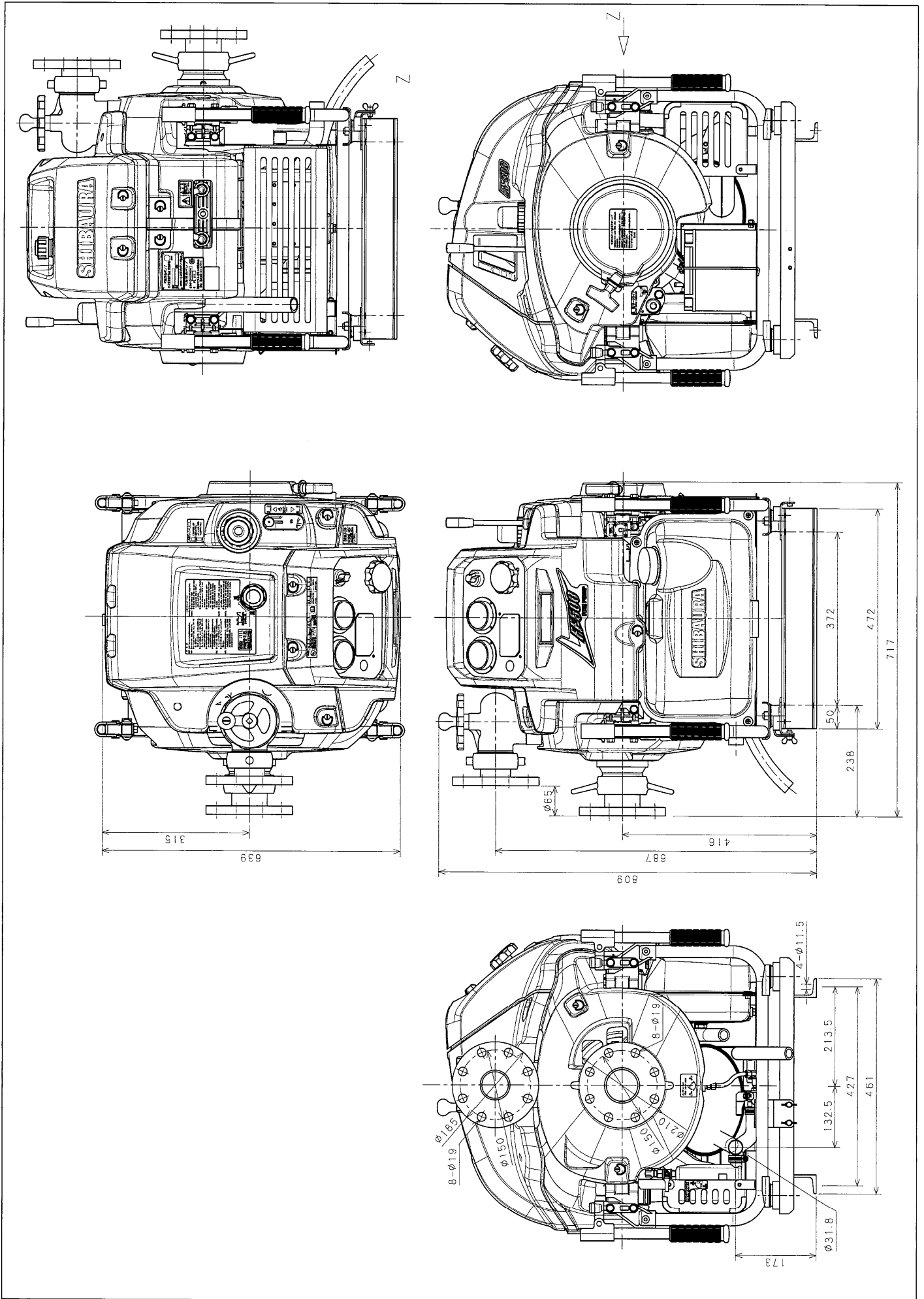
シバウラ消防ポンプ FF500RC (設備)

規格	可搬消防ポンプB-2級		届出番号	P0147001				
エンジン			ポンプ					
型式	EP556		型式	P556				
区分	-		区分	-				
形式	水冷2サイクル水平2気筒 ガソリンエンジン		形式	高圧1段 タービンポンプ				
シリンダー mm (数-内径×行程)	2-76×70		吸水口径 mm	呼称75 (消防用ネジ式結合金具 JIS B 9912)				
総排気量 mL	635			放水口径 mm	呼称65 (消防用ネジ式結合金具 JIS B 9912)			
検定出力 kW/rpm	32/5100		性能		規格圧力 MPa	0.7		
冷却方式	強制水冷式				規格放水量 m ³ /min	1.32		
点火方式	無接点(CDI) マグネット点火				規格ノズル mm	φ27.5		
点火プラグ	NGK BR7HS				高圧圧力 MPa	1.0		
燃料供給方式	バッテリーレスFI方式				高圧放水量 m ³ /min	0.92		
使用燃料	自動車用ガソリン				高圧ノズル mm	φ21.0		
燃料タンク容量 L	11			定格回転速度 rpm	5100 (ガバナセット)			
潤滑方式	分離給油方式			ポンプ室シール	メカニカルユニットシール			
使用潤滑油	2サイクル専用オイル			真空ポンプ	吸水方式	自動吸水 (手動操作可能)		
オイルタンク容量 L	1.2				形式	4翼偏心ロータリ式 (PEEK材, 大型ストレナ付)		
始動方式	自動 (始動~吸水まで) 手動 (セル・リコイル)		給油方式		無給油式			
充電能力 V-A	13-17.5		真空度		吸水高さ 約9m (-0.085MPa以上)			
調速方式	遠心重錘式 電子式過回転防止機構		寸法 mm (全長×全幅×全高)	717×639 ×809				
回転方向	左 (出力側から見て)		乾燥質量 kg	約100				
点灯能力 V-W	12-3×2 (メータランプ) 12-180 (サーチライト)							
推奨バッテリー	12V15Ah (密閉式)							
標準装備品								
名称	個数	名称	個数	名称	個数	名称	個数	
自動盤	1	遠隔操作盤	1	吸水口フタ(呼称80)	1	放水口フタ(呼称65)	1	
バッテリー	1	架台一式	1	排気管	1	排水装置一式		
自動充電器	1							
付属品								
名称	個数	名称	個数	名称	個数	名称	個数	
分解工具一式	1	取扱説明書	1	ヒューズ	1	点火プラグ	1	
根元媒介	1	吸水口ストレナー	1					

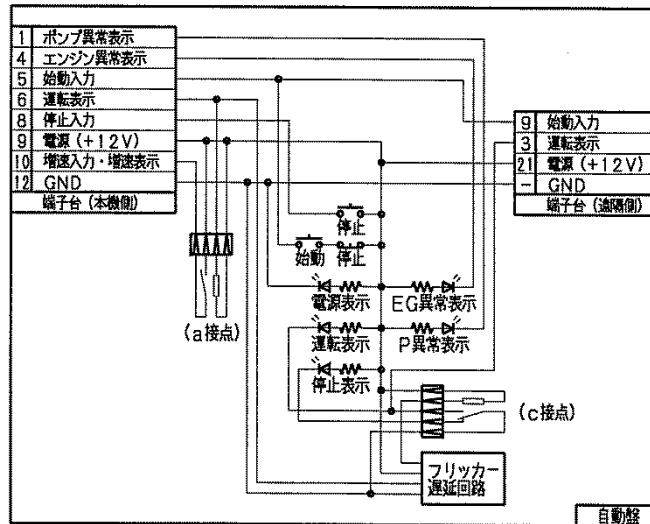
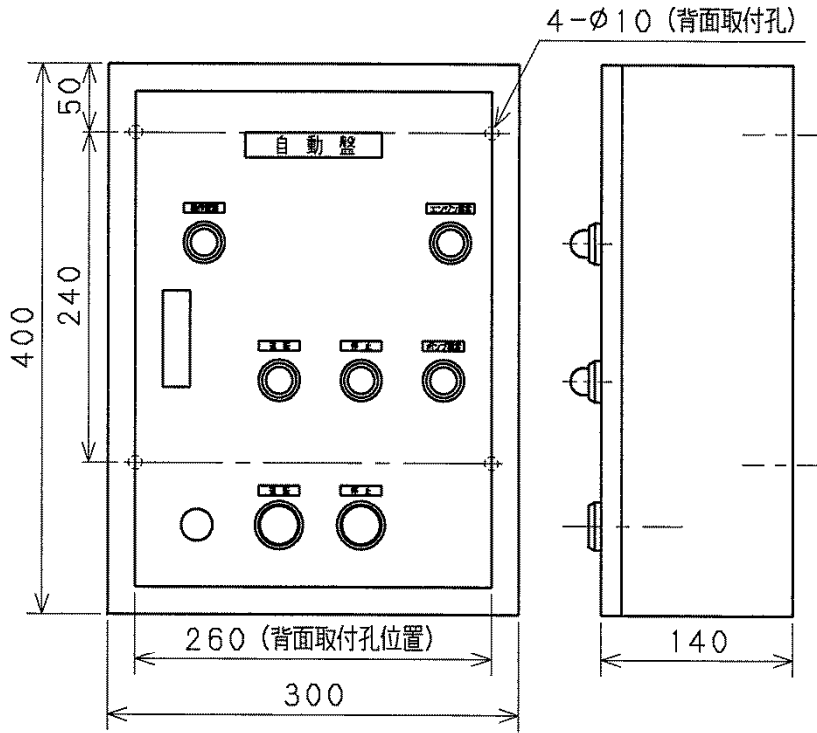
FF500RC 放水性能曲線

— 吸水高さ1m 吸水高さ3m



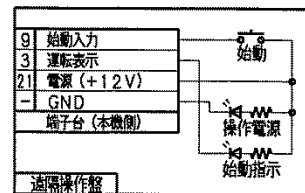
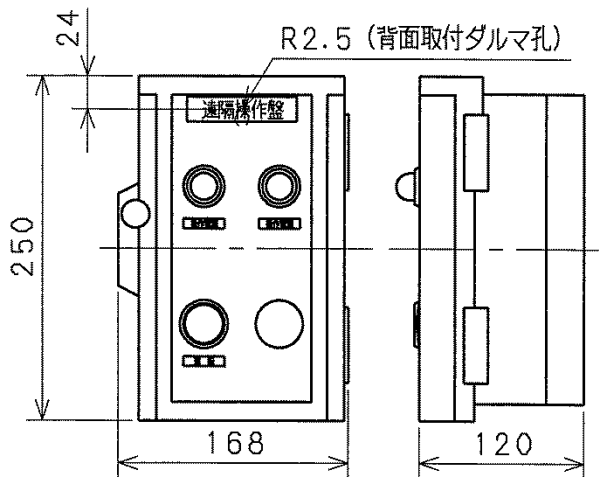


FF500RC設備



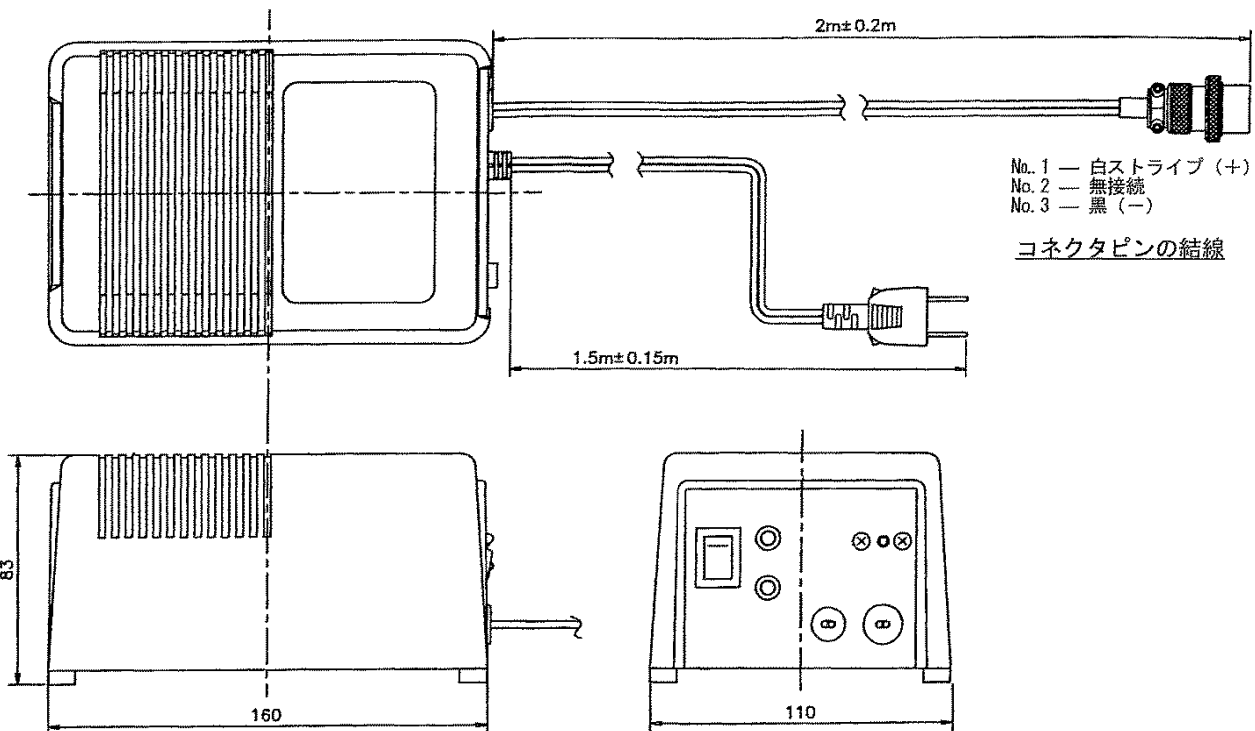
【配線図】

自動盤

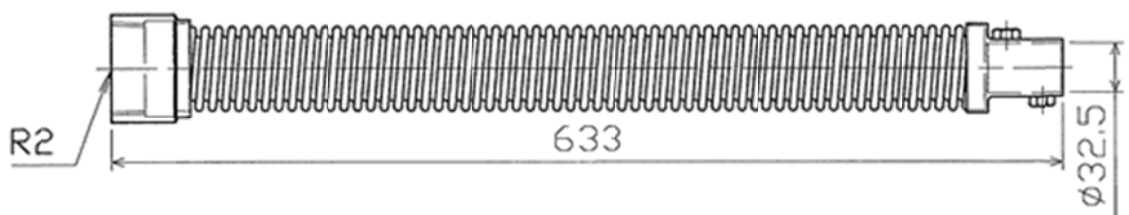


【配線図】

遠隔操作盤



自動充電器



排気管