

殿

標準仕様書

シバウラディーゼル全自動保安ポンプ

SDG2500A標準仕様

株式会社シバウラ防災製作所

目 次

1. 保安ポンプ仕様
2. 保安ポンプ構成
3. 付属品
4. 据付及び設置場所
5. 試験検査
6. 工事範囲
7. 工事範囲外
8. 保証期間

渦巻ポンプ予想性能曲線

保安ポンプ外形図

渦巻ポンプ構造図

配線図

フローチャート

操作パネル

遠隔操作盤

逆止弁

仕切弁

排気フレキセット

消音器

充電器仕様書

1. 保安ポンプ仕様

名	称	SDG2500A
方	式	ディーゼルエンジン駆動渦巻ポンプ
全	揚程	40m
吐	出量	2500リットル/min
設	置場所	屋内
周	囲温度	40°C以下(凍結無きこと)
呼水方式(凍結防止機能)		真空ポンプ吸水式(待機時乾式配管)
揚	液質	清水(pH6.5~8)
	液温	0~40°C
運 転 方 法		自動(本機・遠隔)手動(本機)
保 護 機 能 (自動停止+アラーム)	エンジン系異常	起動渋滞・エンスト・油圧異常・水温異常
	ポンプ系異常	吸水失敗・落水
燃 料 種 類		軽油 JIS K 2204 1,2,3,特3号
燃 料 消 費 量		11ℓ/h
燃 料 タ ン ク 容 量		40ℓ
バ ッ テ リ 容 量		12V-60Ah(5HR)
概略寸法(幅×奥行き×高さ)		1426×600×1140mm
概 略 質 量		585kg
ポ ン プ	型 式	GEK-100×805G-2
	方 式	横軸片吸込単段渦巻ポンプ
	吸 込 口 径	100A JIS10K RF
	吐 出 口 径	80A JIS10K RF
	N P S H (r q)	6.0m
	ミ ニ マ ム フ ロ ー	5.0リットル/min(30deg)
	軸 シ ー ル	グランドパッキン
	駆 動 方 式	フランジ形たわみ軸継手
製 造 メ ー カ		株式会社川本製作所
エ ン ジ ン	型 式	N844L-D-9302
	方 式	水冷4サイクルディーゼル
	シリンダ数-内径×行程	4-84×100mm
	排 気 量	2216cc
	最 大 出 力	34.6kW/3000min ⁻¹
	冷 却 方 式	水冷ラジエタ方式
	潤 滑 油 種 類	ディーゼルエンジン用オイル(品質API分類CD級以上、粘度SAE分類10W-30)
ジ ン	始 動 方 式	スタータモータ
	予 熱 方 式	グロープラグ
	オ ル タ ネ ー タ	DC12V-40A
	製 造 メ ー カ	株式会社IHIシバウラ

真空ポンプ	方 式	無給油式偏心四翼ロータリ
	最 大 吸 水 能 力	8 m
	駆 動 方 式	Vリブドベルト
	製 造 メ ー カ	株式会社IHIシパウラ
備考		流量・全揚程は渦巻ポンプ単体での性能になります。 エンジン性能は大気圧101.3kPa、気温20℃時の値です。

2. 保安ポンプ構成品

品 名	数量	品 名	数量
渦巻ポンプ	1	真空ポンプ	1
フランジ形たわみ軸継手	1	Vリブドベルト	1
		プーリ・テンションプーリ	1
逆止弁(渦巻ポンプ用)	1	操作パネル	1
締切弁(渦巻ポンプ用)	1	コントローラ(制御ボックス)	1
圧力計	1	遠隔操作盤	1
エンジン	1	圧力スイッチ(ポンプ送水確認)	1
エアクリーナ	1	圧力スイッチ(エンジン油圧確認)	1
燃料タンク	1	温度スイッチ(エンジン水温確認)	1
燃料コック	1	ピックアップセンサ(エンジン始動確認)	1
燃料フィルタ	1	バッテリー	1
潤滑油フィルタ	1	自動充電器	1
ラジエタ	1	リレー(グロー、スタータモータ)	2
カバー(ベッド・サポート)	1	リレー(運転信号)	1
		リレー(真空ポンプ制御)	2

3. 付属品

品 名	仕 様	数量
吸込側相フランジ	JIS B 2239 TR RF 10K 100A FC200 ガasket・ボルト・ナット付	1
吐出側相フランジ	JIS B 2239 TR RF 10K 80A FC200 ガasket・ボルト・ナット付	1
消音器	別置式(排気配管上に設置してください)	1
排気フレキセット	エキゾーストフレキ・相フランジ・ガasket・六角ボルト・ナット・スプリングワッシャ付	1
シム	芯出用 t0.1 t0.3 t0.5 t0.8	各2
取扱説明書	保安ポンプ・充電器	各1
保証書		1

4. 据付及び設置場所

- (1) ポンプ室は保安ポンプを運転すると周囲温度が上昇するので、換気対策または風通しの良い場所に設置し、周囲温度を40℃以下としてください。
- (2) 据付、配管接続後にカップリングの芯出し確認してください。
- (3) テンプレート、吊上治具類の付属はありません。
- (4) 試運転前にバッテリーを充電してください。
- (5) 納入及び設置後に長期間運転しない場合は弊社営業までご相談ください。
- (6) 本機排気口に接続する排気管は断熱処理するかカバーを取付けてください。

5. 試験検査

当社試運転方案により実施いたしております。

貴社の指定試験などある場合、工場内立会試験を必要とする場合は事前に連絡願います。

納入設置後の性能試験はできかねますのでご了承願います。

6. 工事範囲

- (1) パッケージユニット内配管、配線。
- (2) 貴社ご指定場所車上渡しまでといたします。

7. 工事範囲外

- (1) 基礎土木工事、据付工事、配管工事、電気工事、その他付帯設備工事とその設計業務。
- (2) 操作盤の配線は貴社にて実施願います。

8. 保証期間

納入後2ヶ年(当社の設計、製造上の不備による故障の場合は、納入機器に対してのみ、無償修理をいたします。ただし、消耗品はこの限りではありません。)

また、二次補償は一切できかねますのでご了承願います。

ポンプ予想性能曲線

MODEL

形式 GEK-100X805G-2MJ

Use

用途:

Mfg. No.

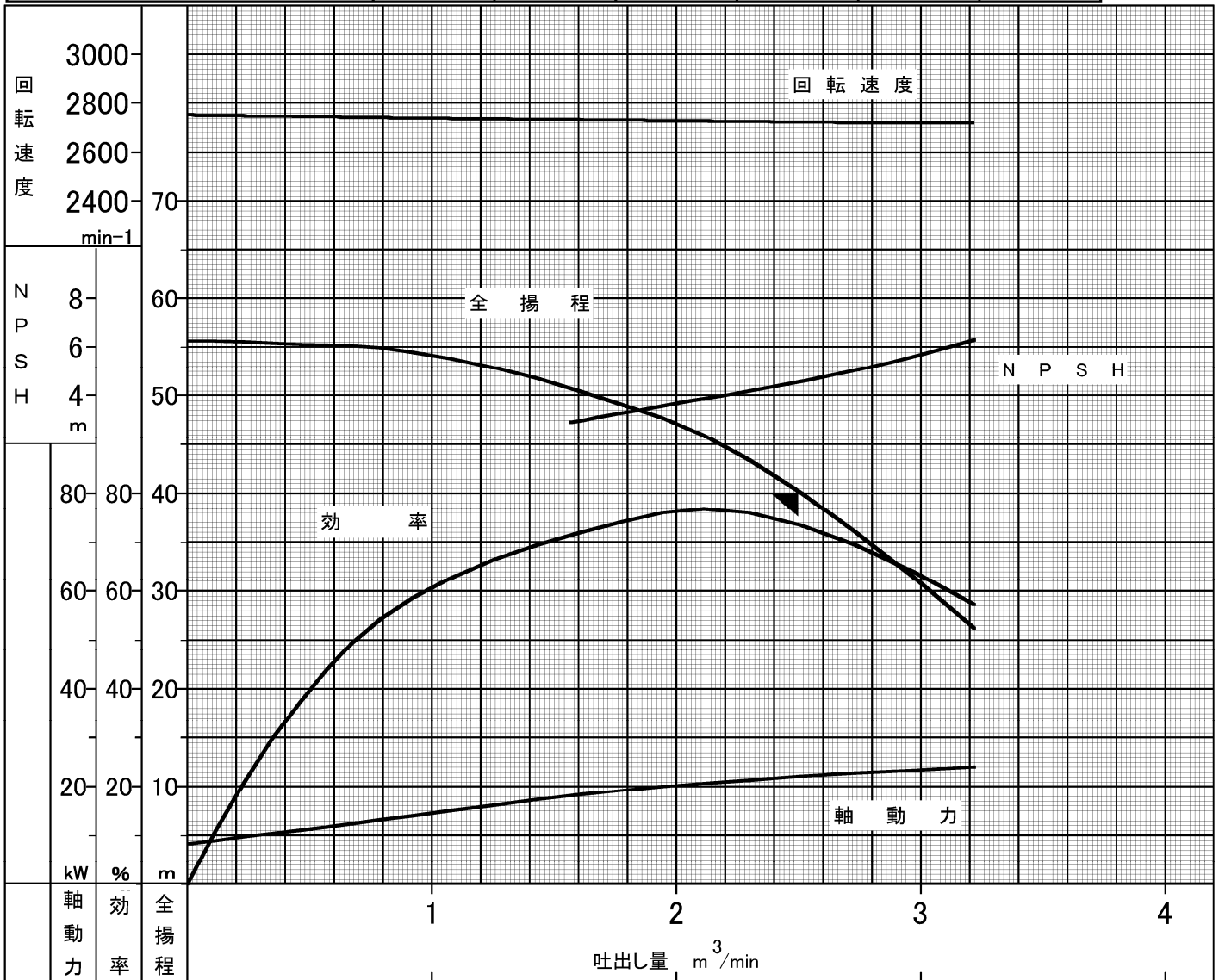
製造番号:

Date

試験:

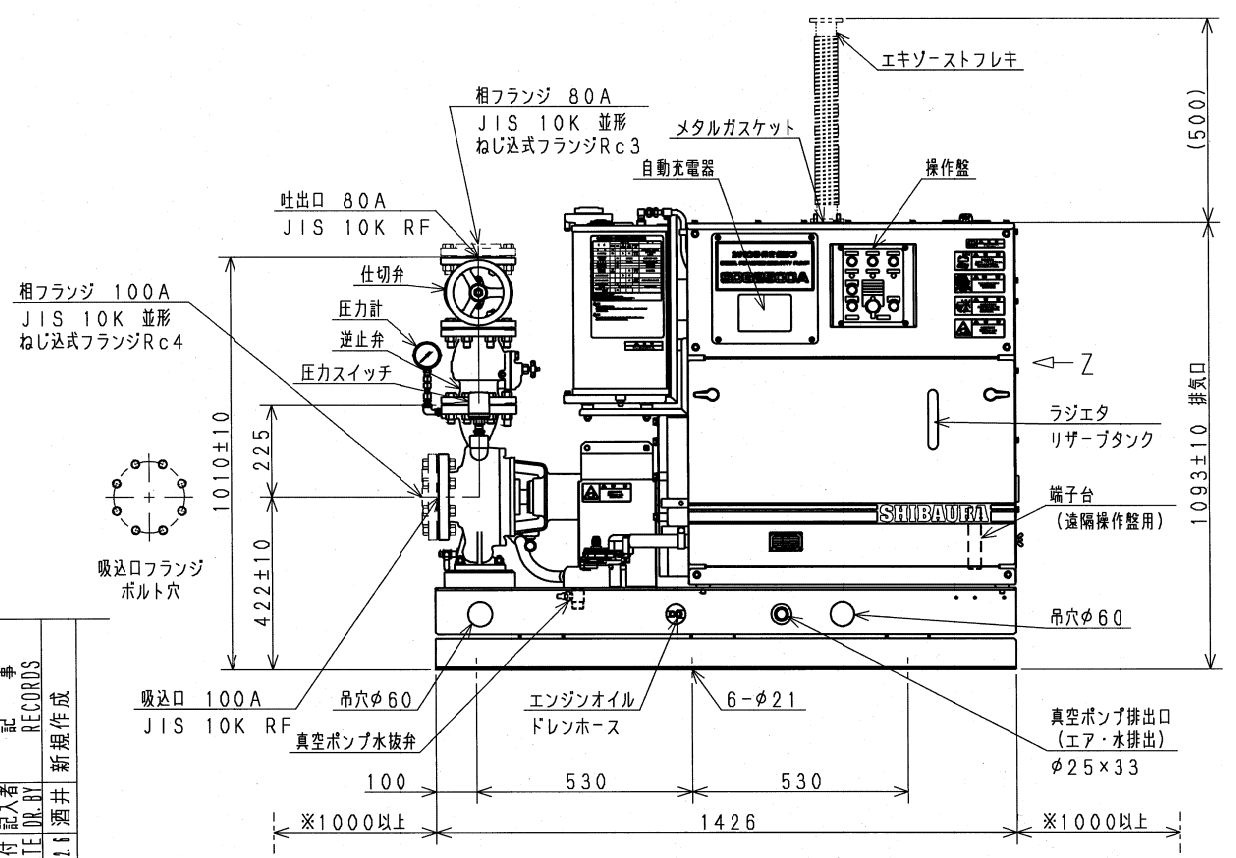
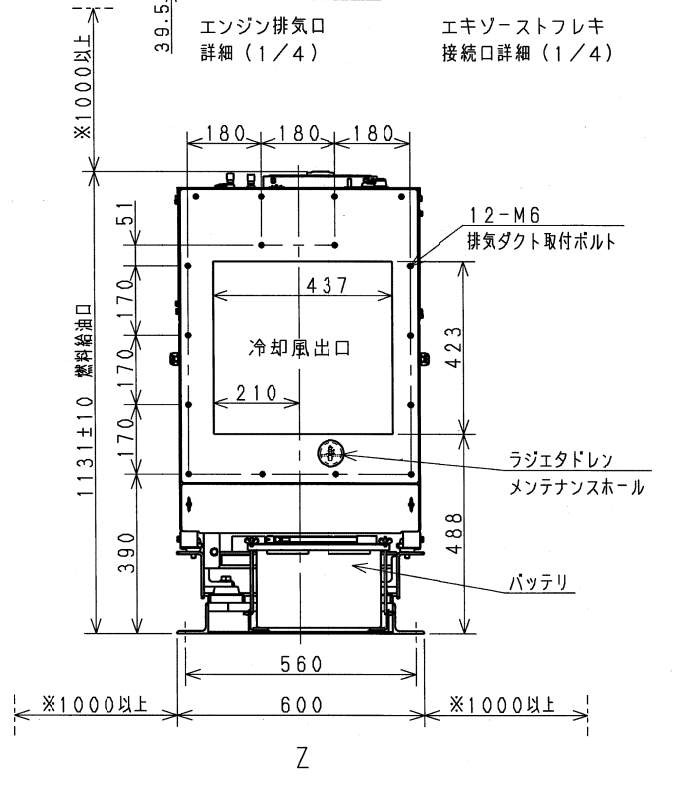
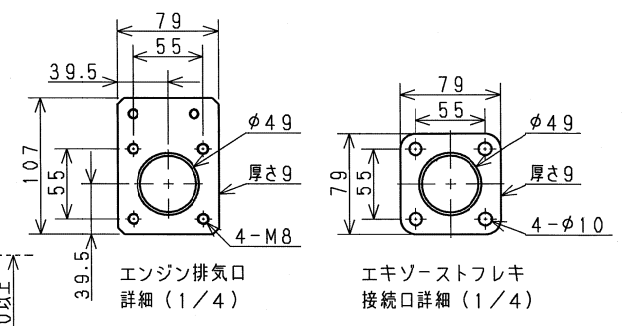
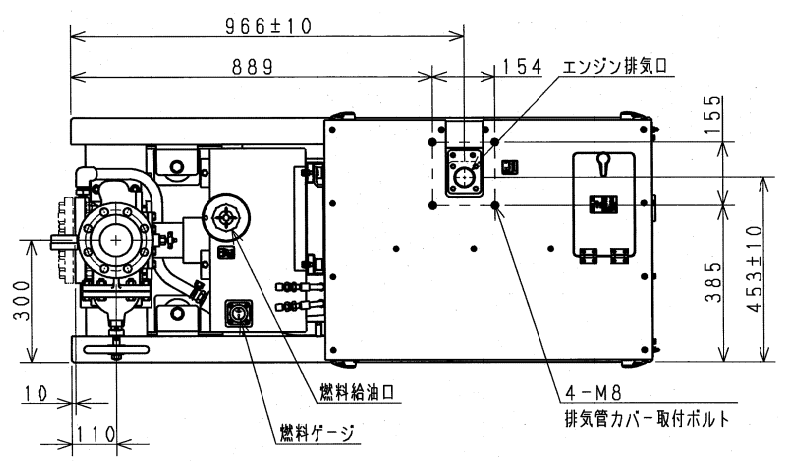
Rating 規定要目	Bore 口径	Capacity 吐出量		Total head 全揚程		Synchronous speed 同期回転速度		Motor output モータ出力
	100X80mm	2.5 m ³ /min		40 m		3000 min ⁻¹		kW
Rating 試験モータ 要目	Model 形式	Output 出力(kW)	Frequency 周波数(Hz)	Voltage 電圧(V)	Current 電流(A)	Poles 極数(極)	Revolution 回転速度(min ⁻¹)	

計測項目 Item	1	2	3	4	5	6
回転速度 Revolution (min ⁻¹)	2751	2745	2739	2732	2725	2720
吐出し量 Capacity (m ³ /min)	0	0.46	0.92	1.61	2.30	3.22
全揚程 Total Head (m)	55.6	55.3	54.5	50.4	43.4	26.2
理論動力 Water H.P. (kW)	0	4.14	8.17	13.22	16.28	13.73
Motor モータ	電圧 Voltage (V)					
	入力 Input (kW)					
	効率 Efficiency (%)					
軸動力 Shaft Power (kW)	8.3	11.1	14.0	18.4	21.4	24.0
ポンプ効率 Pump Efficiency (%)	0	37.4	58.6	72.0	76.0	57.2



KAWAMOTO PUMP MFG. CO., LTD

(株) 川本製作所



配布先	技術
事業部	
生産	管調組 加歯加 加歯加 加歯加 加歯加 加歯加
生産	
部品	
工機	
生技	
調達	
管理	
計	

REVISION	RECORDS	新規作成
記号	DATE	BY
1	11.11	酒井

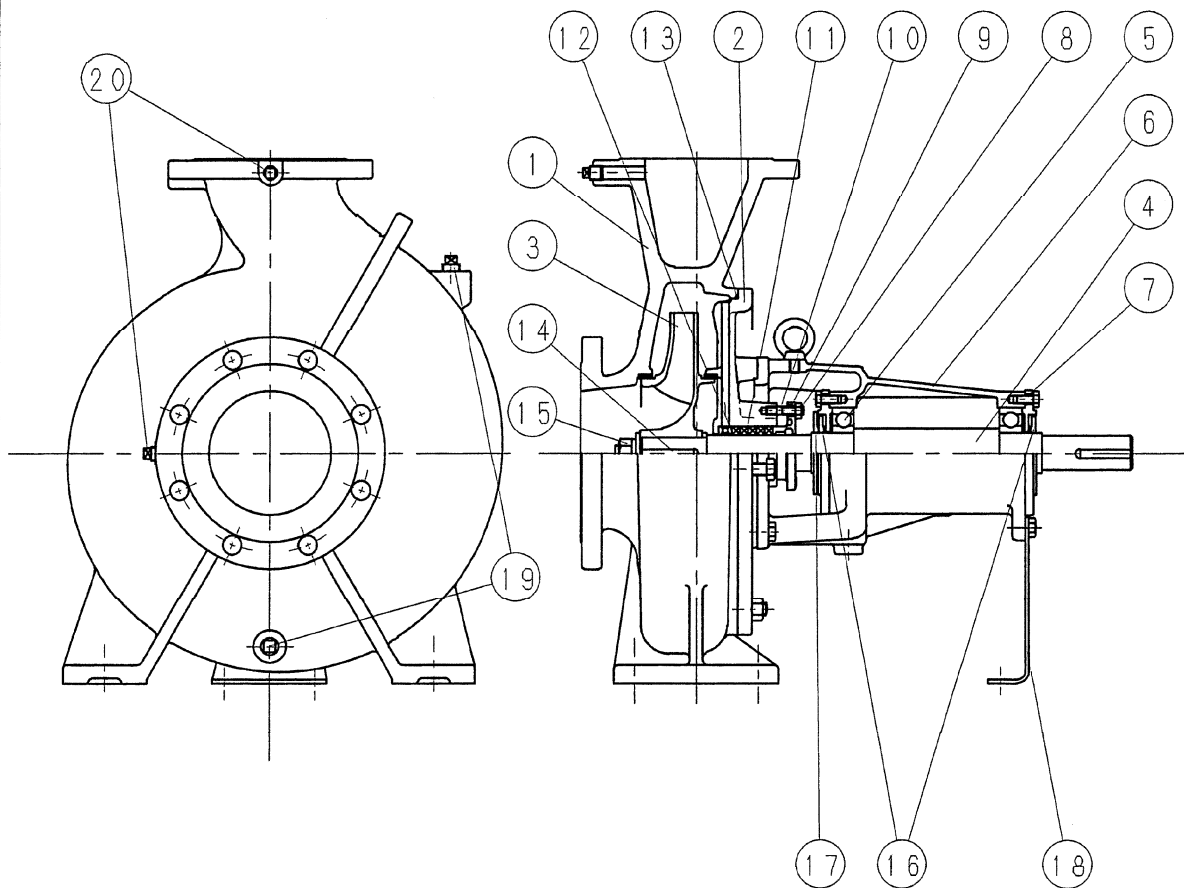
※印寸法：メンテナンススペース

SDG2500A

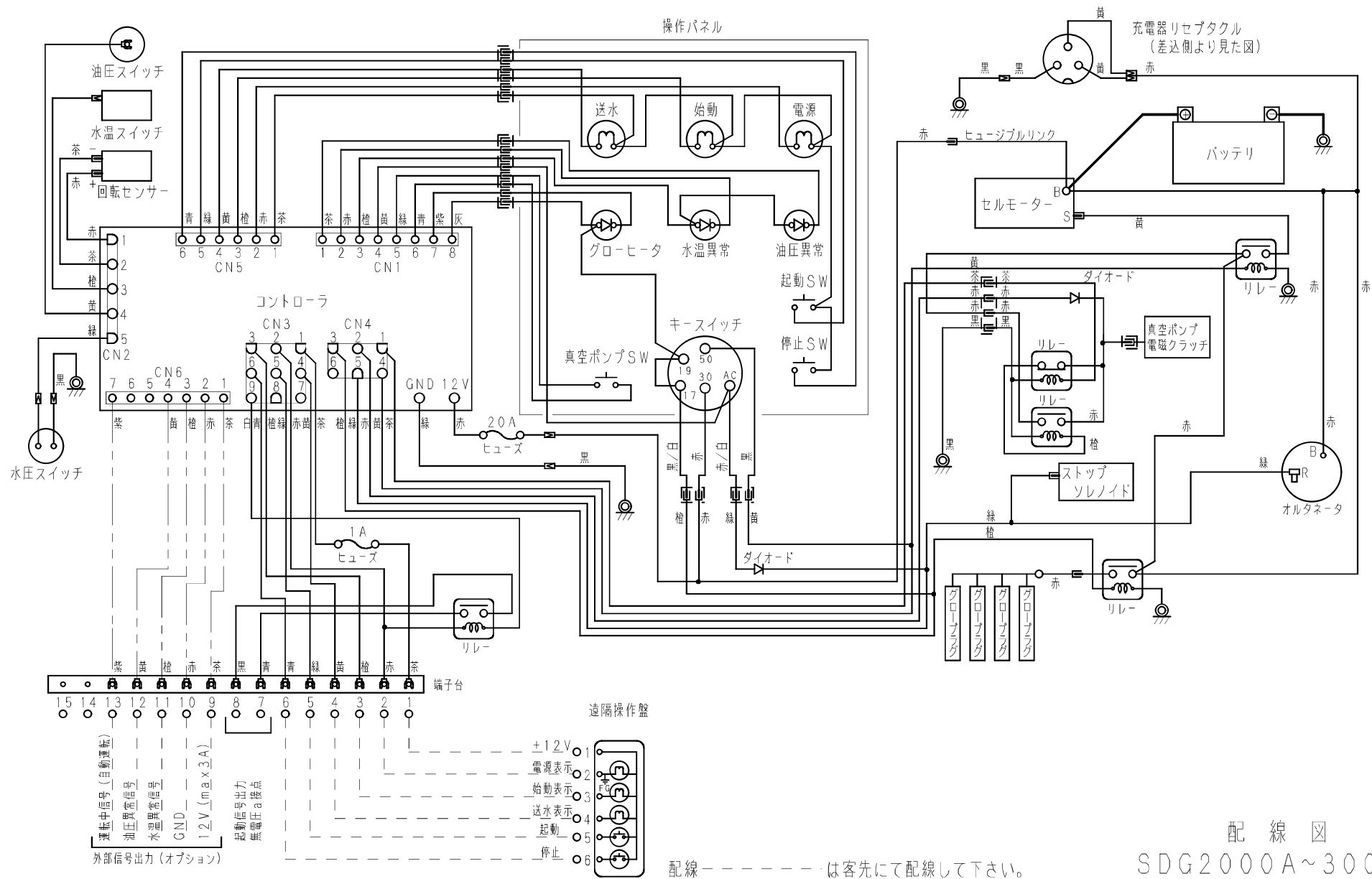


Structural Drawing KAWAMOTO Model: GE-G-2M

川本 GE-G-2M形うず巻ポンプ 構造図



No	名称	材料	備考	No	名称	材料	備考
1	ケーシング	FC200		13	Oリング	ゴム(NBR)	
2	ケーシングカバー	FC200		14	キー	SUS403	
3	インペラ	CAC406(BC6)		15	ナット	SUS304	
4	主軸	SUS403+S35C		16	水切つば	ゴム(NBR)	
5	玉軸受	-		17	水切つば	ゴム(NBR)	
6	軸受箱	FC150		18	支え	SPHC	
7	軸受カバー	FC150		19	プラグ	SWCH10K	
8	ナット	C3604		20	プラグ	SWCH10K	
9	パッキン押え	CAC406(BC6)					
10	両ねじボルト	C3604					
11	グラウンドパッキン	アラミド繊維					
12	ランタンリング	CAC406(BC6)					

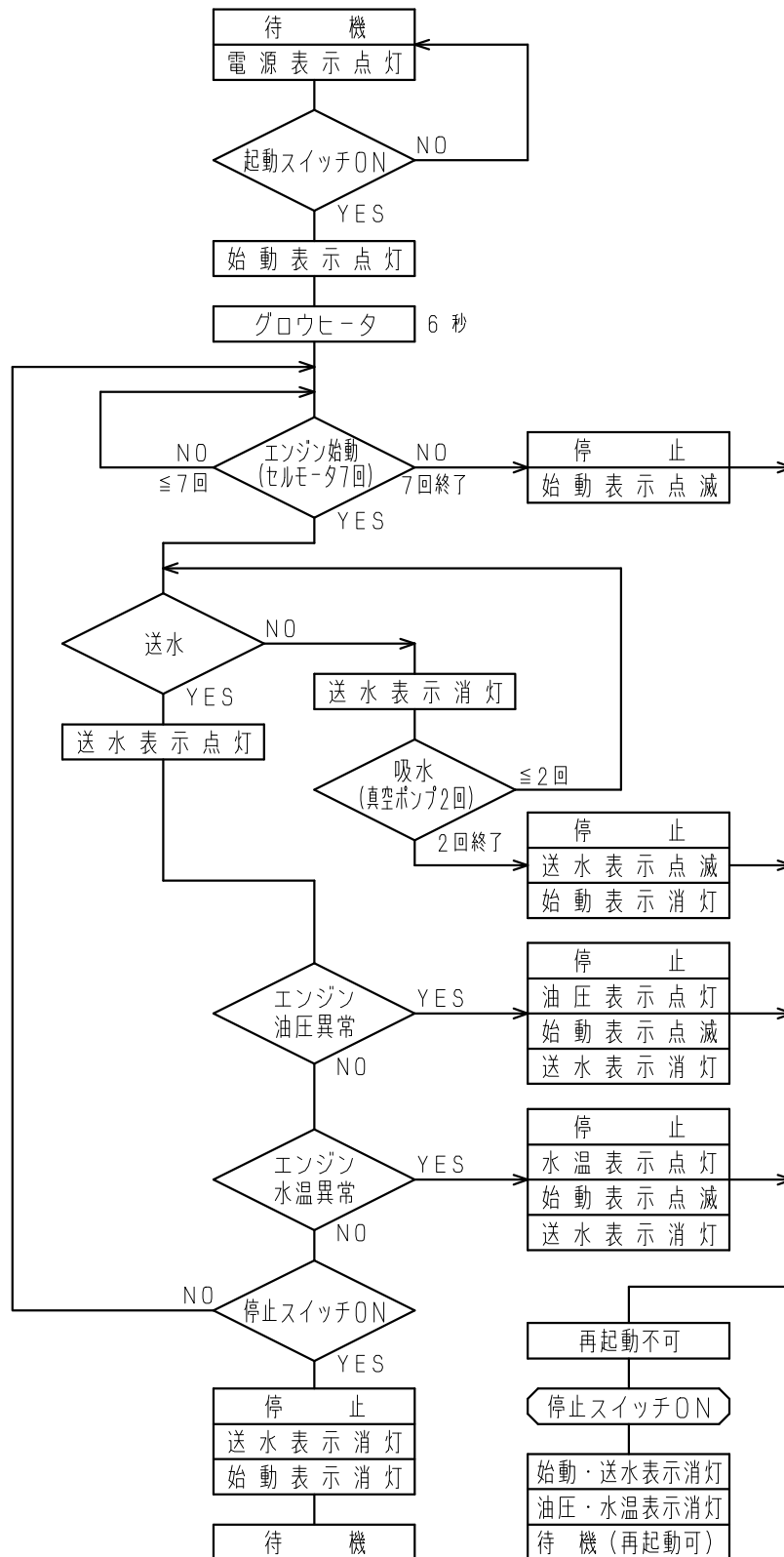


- 端子台
- 15 ○
 - 14 ○
 - 13 ○
 - 12 ○
 - 11 ○
 - 10 ○
 - 9 ○
 - 8 ○
 - 7 ○
 - 6 ○
 - 5 ○
 - 4 ○
 - 3 ○
 - 2 ○
 - 1 ○
- 外部信号出力 (オプション)
- 15 油圧 (白)
 - 14 水温 (黒)
 - 13 水温 (赤)
 - 12 水温 (黄)
 - 11 水温 (緑)
 - 10 GND
 - 9 12V (max 3A)
 - 8 起動信号出力
 - 7 無電圧の接点

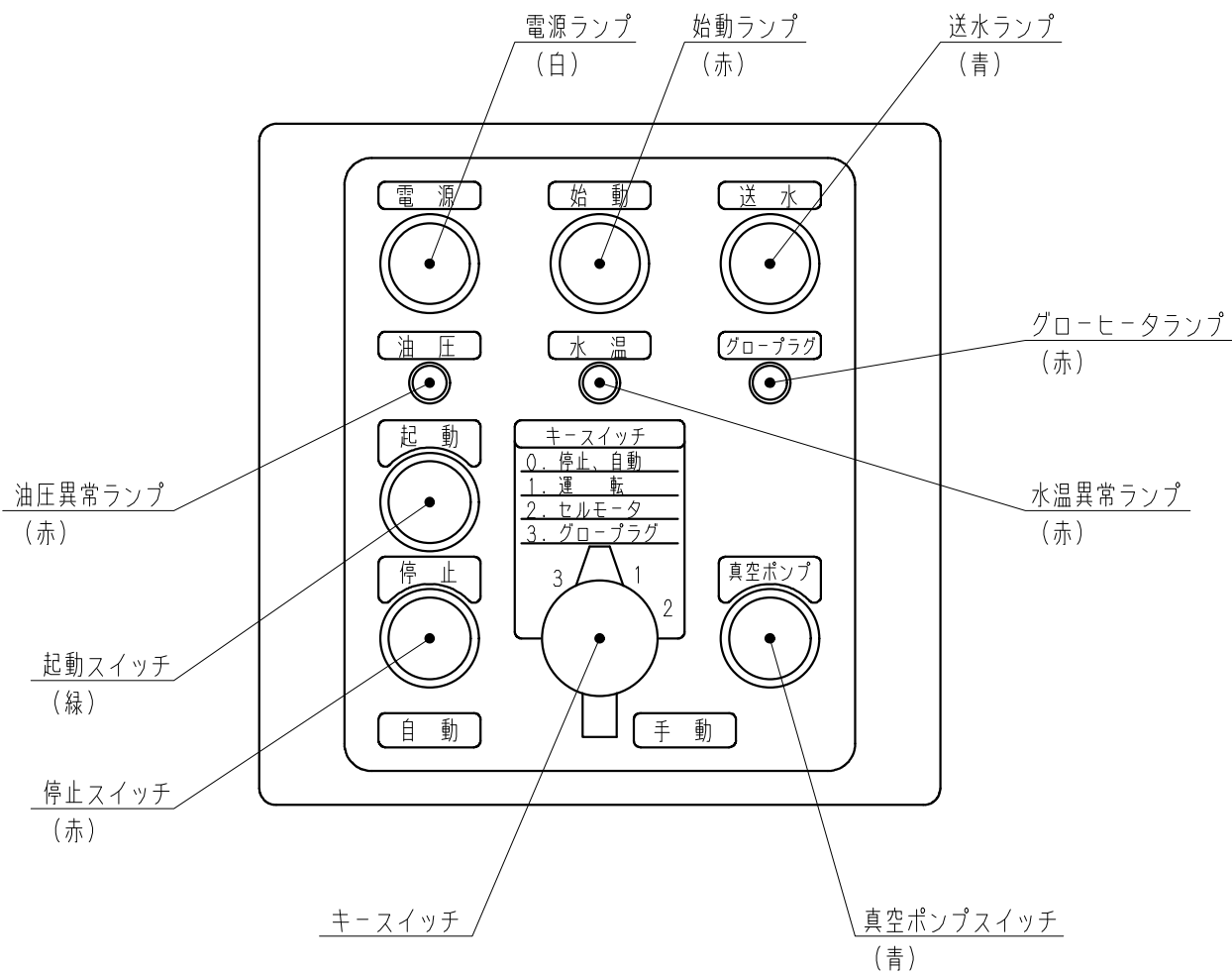
- 遠隔操作盤
- 1 +12V
 - 2 電源表示
 - 3 始動表示
 - 4 送水表示
 - 5 起動
 - 6 停止

配線 - - - - - は客先にて配線して下さい。

配線図
SDG2000A~3000A
N15S00007-0



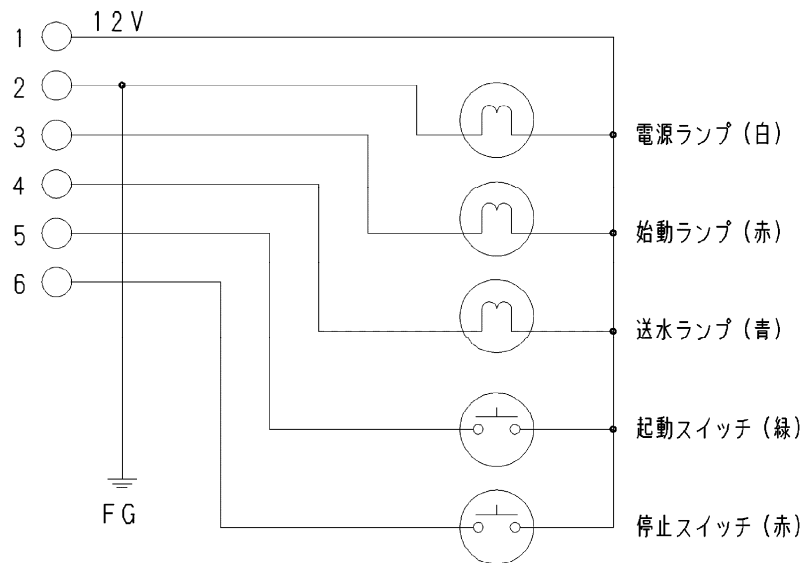
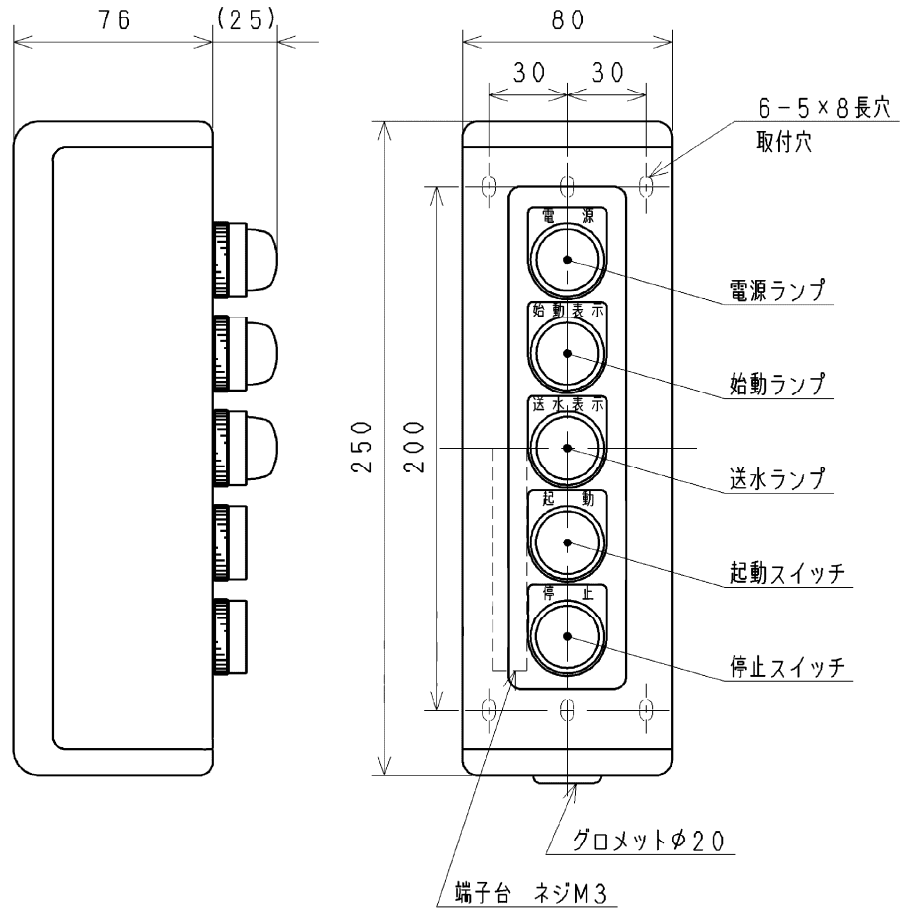
フローチャート (自動)
SDG650A~3000A



注) 始動ランプ・送水ランプ・油圧異常ランプ・水温異常ランプは自動運転時のみ機能します。

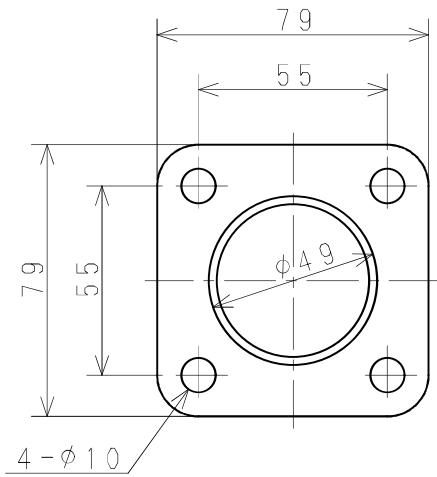
操作パネル
SDG650A~3000A

N15S00040-0

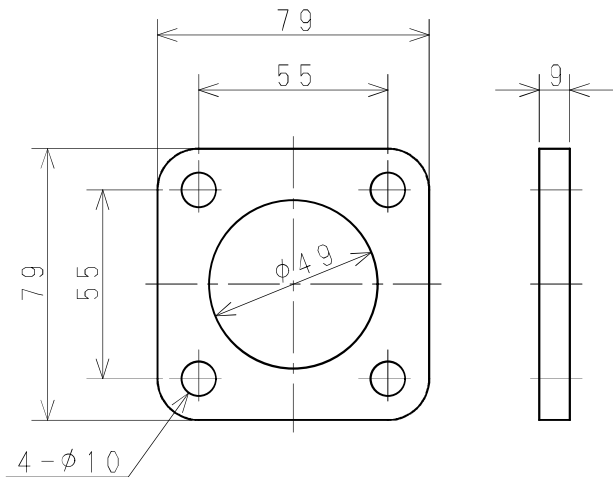
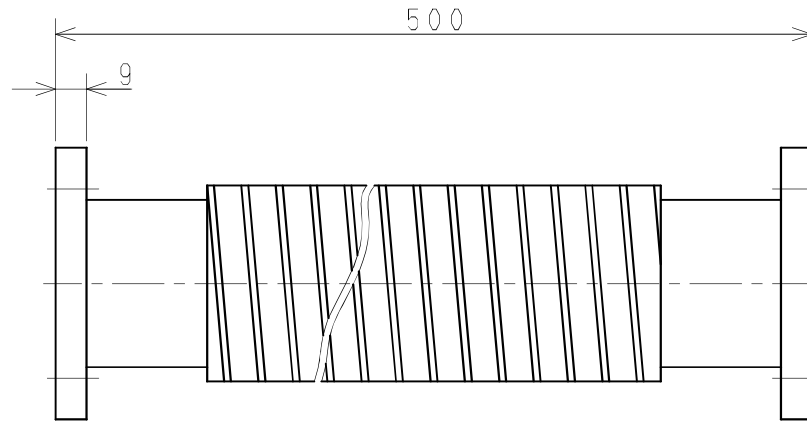


遠隔操作盤

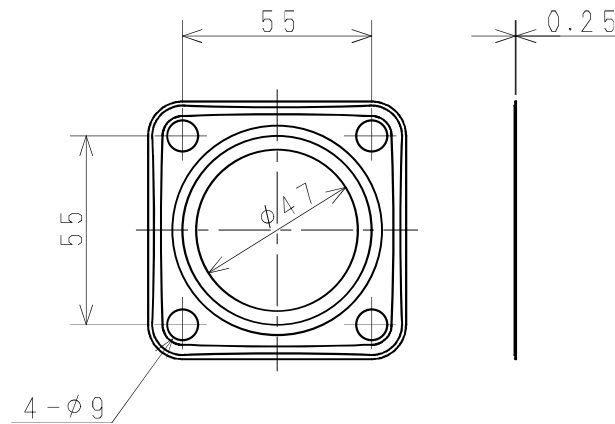
N07S00090-1



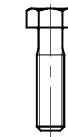
エキゾーストフレキ 1個



相フランジ (SS400) 1個



メタルガスケット 2個



六角ボルト M8×30 8個

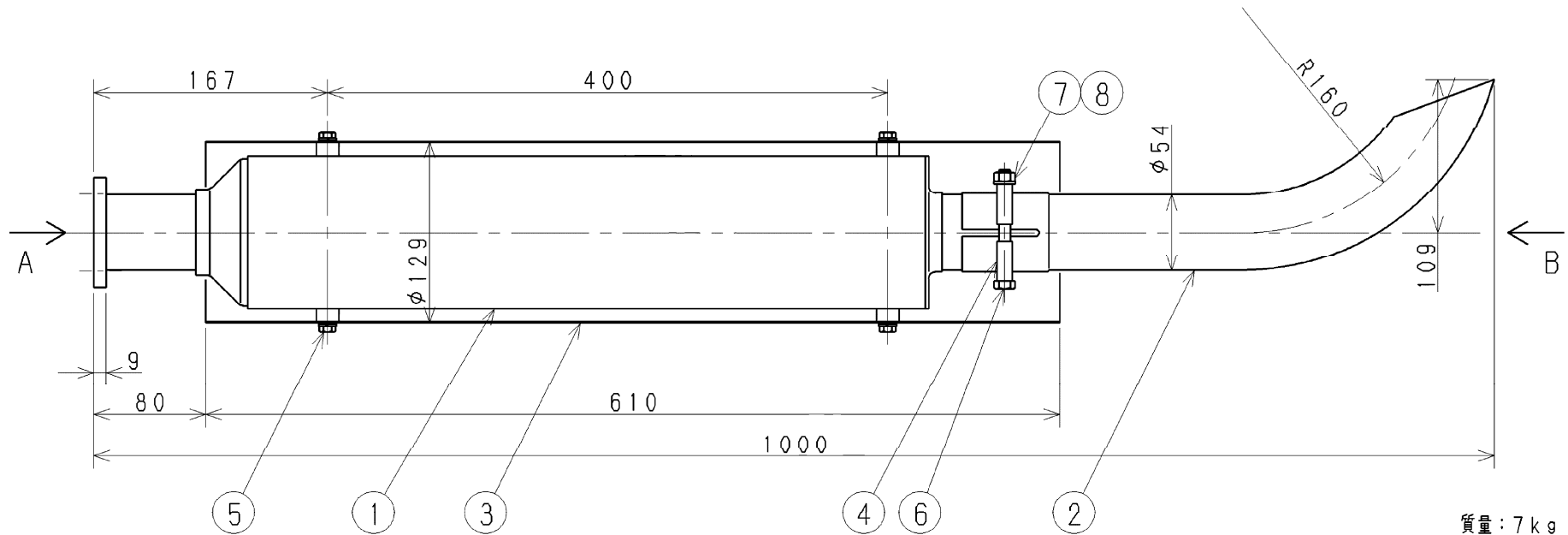


スプリングワッシャー 8個

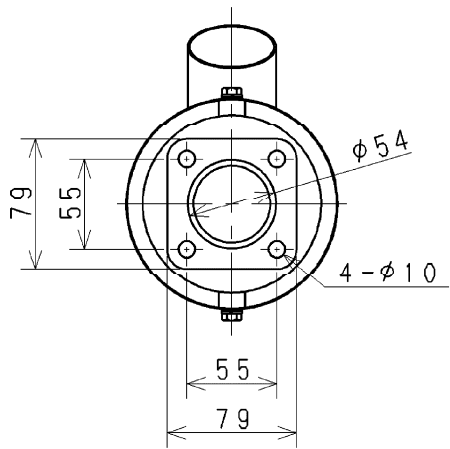


六角ナット M8 8個

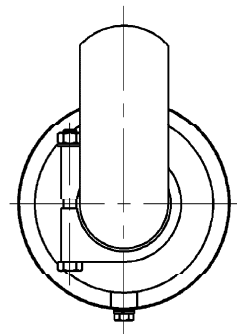
排気フレキシセット



質量：7kg



A矢視

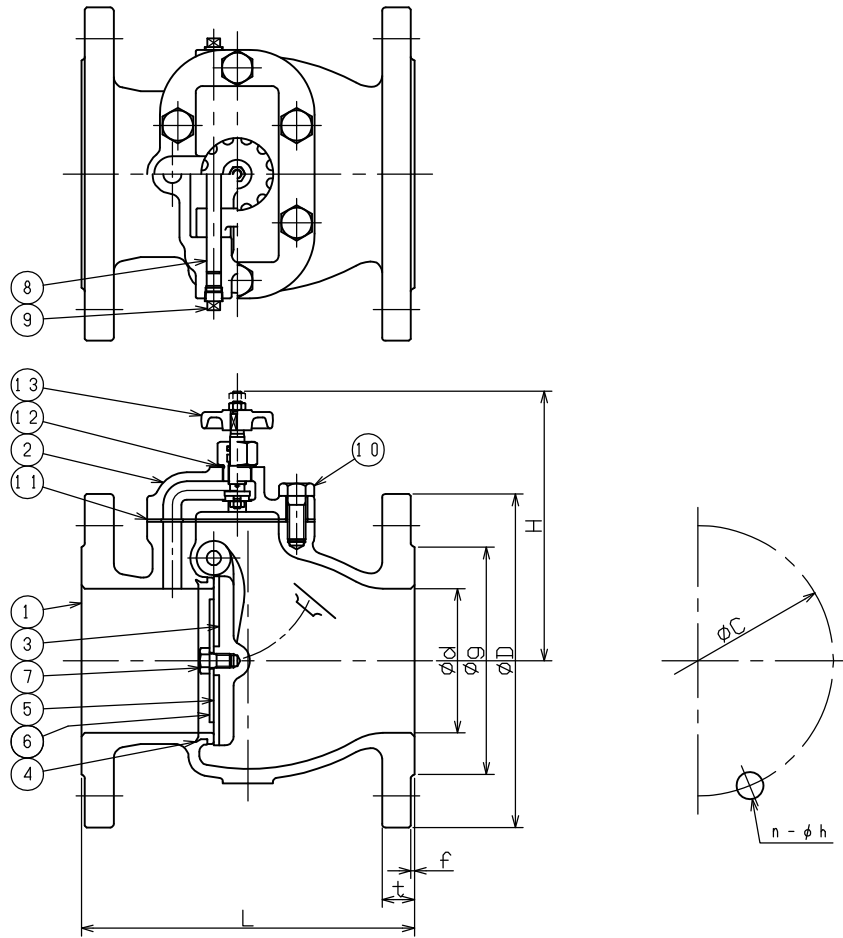


B矢視

8	ワッシャ	1	M8用
7	ナット	1	M8
6	ボルト	1	M8
5	ボルト	4	SUS M6, ワッシャ付
4	バンド	1	表面耐熱塗装(黒)
3	ガード	1	表面耐熱塗装(黒)
2	パイプ	1	表面耐熱塗装(黒)
1	本体	1	表面耐熱塗装(黒)
番号	部品名称	個数	備考

消音器
SDG2000~3000

N07S00110-1



呼び径	d	フランジ (JIS 10K)								H	*重量 (質量) Kg	数量 (台)
		L	D	C	n	h	g	f	t			
40	40	145	140	105	4	19	81	2	20	115	7.3	
50	50	160	155	120	4	19	96	2	20	125	8.7	
65	65	175	175	140	4	19	116	2	22	135	10.5	
80	80	185	185	150	8	19	126	2	22	145	12.6	
100	100	230	210	175	8	19	151	2	24	165	18.7	
125	125	255	250	210	8	23	182	2	24	180	27.0	
150	150	290	280	240	8	23	212	2	26	200	34.7	

*重量(質量)は計算値を示す。

番号	部品名	材料	個数	備考
13	バイパス弁	BRASS	1s	
12	Oリング	NBR	1	
11	ガスケット	ノンアスベスト	1	
10	六角ボルト	SS400	4×8	
9	テーパプラグ	SS400	2	
8	ヒンジピン	SUS304	1	
7	六角ボルト	SS400	1~4	三価クロロノートメッキ
6	弁座押さえ	SS400	1	三価クロロノートメッキ
5	弁体付弁座	NBR	1	
4	弁箱付弁座	CAC406	1	
3	弁体	FC200	1	
2	フタ	FC200	1	
1	弁箱	FC200	1	

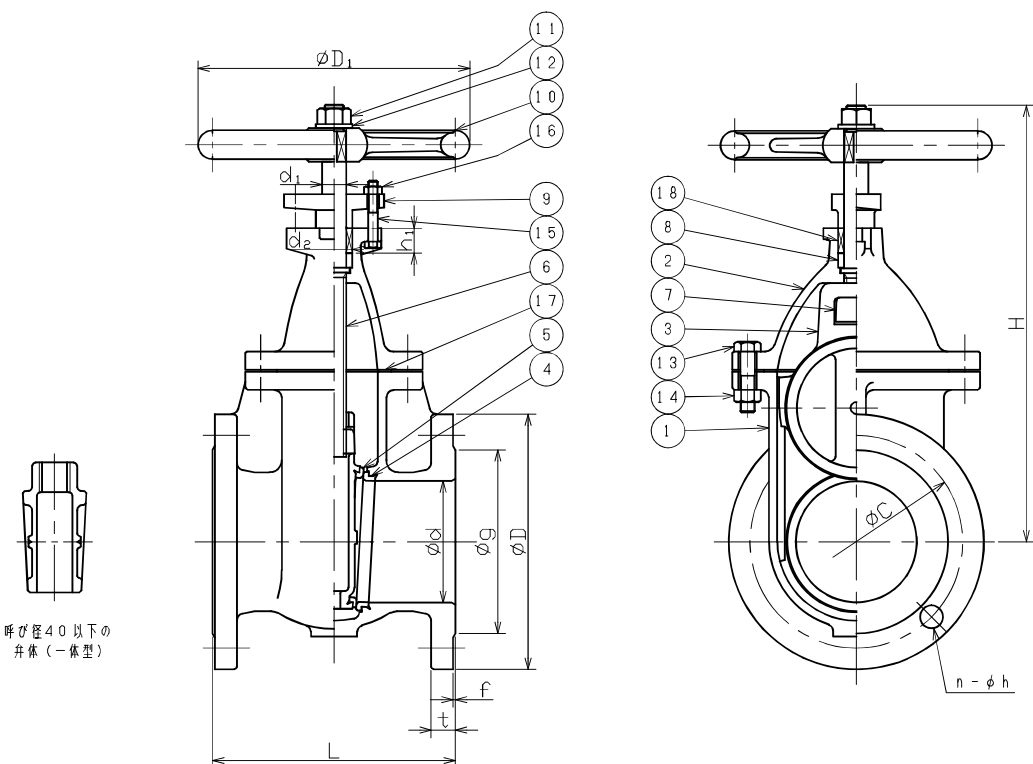
第三角法		試験	水圧
寸法単位	mm	弁箱耐圧	2.06MPa
尺度	〜	弁座漏れ	1.51MPa

铸铁 10K-40~150 GP型
 フランジ形スイング逆止弁
 FC/CAC・NBR Fig. 23

承認	検図	設計	製図	日付	2007-02-20
山崎	安部		元田	図番	NZ-14145-3

△	2012-06-11	呼び径40~65、H寸法変更, 弁座耐圧値変更	奥村、元田、山崎
△	2011-10-28	13, バイパス弁用材質BRASSに変更	奥村、元田、山崎
△	2009-01-21	6・7, 2:三価クロロノートメッキに変更 Fig. No追記	安部、元田、山崎

昭和バルブ製作所 SHOWA VALVE CO., LTD.



呼び径40以下の弁体（一体型）

呼び径	d	L	フランジ (JIS 10K)								d ₁	d ₂	h ₁	D ₁	H	*重量 (質量) Kg	数量 (台)
			D	C	n	h	g	f	t								
40	40	140	140	105	4	19	81	2	20	16	26	20	140	206	8,3		
50	50	150	155	120	4	19	96	2	20	16	26	20	140	235	10,4		
65	65	160	175	140	4	19	116	2	22	16	26	20	160	266	13,5		
80	80	175	185	150	8	19	126	2	22	16	26	20	160	293	16,5		
100	100	200	210	175	8	19	151	2	24	22	38	24	224	360	25,4		
125	125	225	250	210	8	23	182	2	24	22	38	24	224	406	35,6		
150	150	265	280	240	8	23	212	2	26	22	38	24	224	453	47,1		

*重量(質量)は計算値を示す。

18	パッキン	ノアスベスト	1s
17	ガスケット	ノアスベスト	1
16	六角ナット	SS400	2 1:1クロムメッキ
15	六角ボルト	SS400	2 1:1クロムメッキ
14	六角ナット	SS400	~
13	六角ボルト	SS400	~
12	塵金	SS400	1
11	六角ナット	SS400	1
10	ハンドル重	FC200	1
9	パッキン押サエ	FC200	1
8	ネックブッシュ	FC200	1
7	メネジコマ	CAC406	1 呼び径50以上
6	弁棒	C3771B	1
5	弁体付弁座	CAC406	2 呼び径50以上
4	弁箱付弁座	CAC406	2
3	弁体	FC200	1 呼び径40以下はCAC406
2	フタ	FC200	1
1	弁箱	FC200	1

番号	部	品名	材	料	個数	備	考
第三角法		試験	水		圧		
寸法単位	mm	弁箱耐圧	2.06MPa				
尺度	~	弁座漏れ	1.51MPa				

铸铁 10K-40~150 GP型
フランジ形内ねじ仕切弁
FC/CAC Fig. 76

承認	検図	設計	製図	日付	2007-02-20
山崎	安部		元田	図番	SZ-14444-1

△				
△				
△	2009-01-21	Fig. No. 漏記	安部、元田、山崎	
符号	日付	訂正	記事	担当

昭和バルブ製作所 SHOWA VALVE CO., LTD.

仕 様 書

- | | |
|-----------|---|
| 1. 型 名 | IHI12-5 |
| 2. 外 観 | 外觀図に依る |
| 3. ケース塗装色 | シャーシ：N-5 グレー 滑面
カバー：N-1 黒 粉体処理 |
| 4. 銘 板 | フロント/リア：塗装面にシロ印刷 |
| 5. 方 式 | |
| 5. 1 | 整流方式 単相全波整流 |
| 5. 2 | 冷却方式 自然冷却 |
| 5. 3 | 定 格 連続 |
| 5. 4 | 充電方式 準定電流 — 定電圧充電 |
| 6. 仕様 | |
| 6. 1 | 入力電圧 単相 AC100V±10% |
| 6. 2 | 入力周波数 50～60Hz |
| 6. 3 | 入力容量 105VA (定格値) |
| 6. 4 | 出力電圧 DC14.4V±0.3V
(但し、AC100V入力時に於いて)
DC13.4V±0.5V
(但し、トリプル充電電圧) |
| 6. 5 | 出力電流 DC5A±10%
(但し、AC100V入力、DC13V出力、
コールドスタート時に於いて) |
| 6. 6 | 保護回路
1次側：電流ヒューズ、サーマルプロテクターにより回路異常、異常過熱より保護
2次側：電子回路、NFBによりバッテリー逆接および出力短絡より保護 |
| 6. 7 | 温度上昇 電気用品安全法 適合性基準の範囲内 |

6. 8 絶縁耐圧
- | | | | | |
|---------|-------|---------|---------|------|
| 6. 8. 1 | 1次側 | - 2次側一括 | AC1000V | 1分以上 |
| 6. 8. 2 | 1次側 | - ケース | | 同上 |
| 6. 8. 3 | 2次側一括 | - ケース | AC500V | 1分以上 |
6. 9 絶縁抵抗
- | | | | | |
|---------|-------|---------|--------|--------|
| 6. 9. 1 | 1次側 | - 2次側一括 | DC500V | 10MΩ以上 |
| 6. 9. 2 | 1次側 | - ケース | | 同上 |
| 6. 9. 3 | 2次側一括 | - ケース | | 同上 |
6. 10 充電性能保証周囲温度 0°C~40°C
6. 11 充電保証相対湿度 30%~85% (結露なき事)
6. 12 DC 出力コード 平行ビニルコード
赤黒 1.25mm² 長さ1.4m±0.1m
三和電気工業(株)製 SCS-16D3P-P 付
極性:No.1「+」、No.2「NC」、No.3「-」
6. 13 ACコード ACプラグ付き平行ビニルコード
黒色 0.75mm² 長さ1.6m±0.1m
6. 14 雑音の強さ 電気用品安全法 適合性基準の範囲内
6. 15 充電対象電池 自動車用鉛電池 56Ah/5HR
6. 16 規 格 電気用品安全法 適合性試験適合品 PSE 認可品
6. 17 そ の 他 充電電圧検出後1時間(±10分)タイマーによりトリクル充電動作に移行機能付
トリクル充電動作解除電圧:DC12.4V (規定外参考表示)
登録型式シールを底面部に貼付、登録No.285900270
赤、緑LEDにより充電動作状態表示機能付

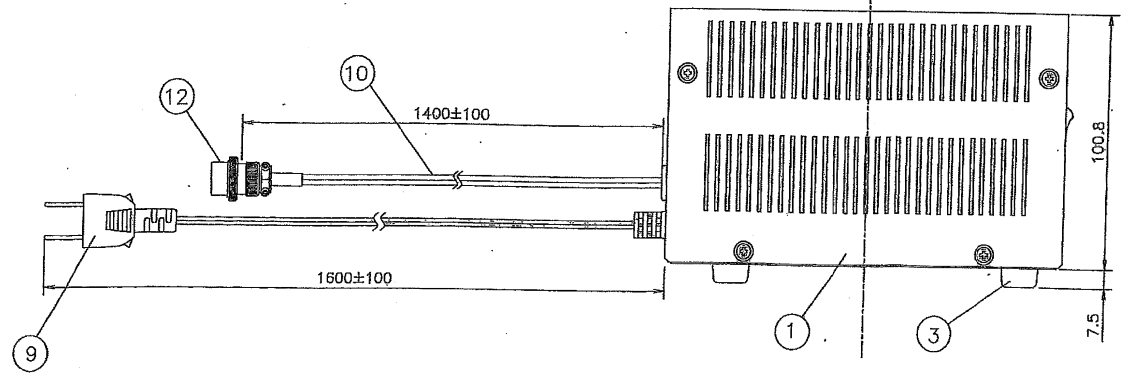
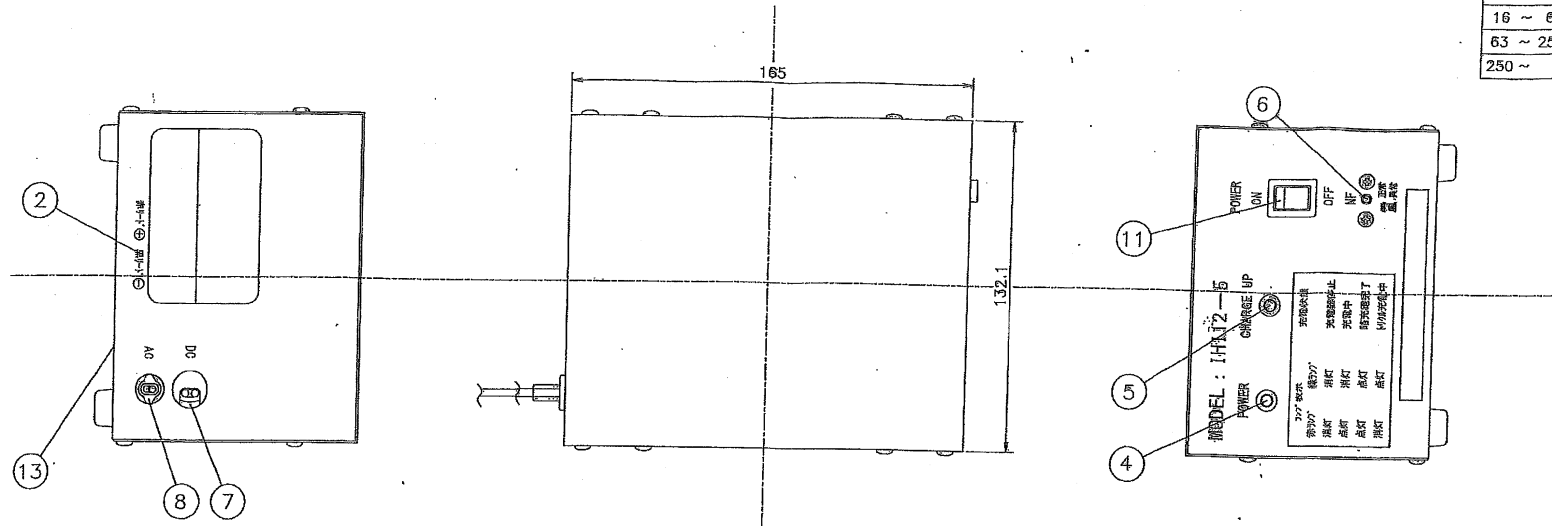
— LED 動作状態表 —

	赤LED	緑LED
充電器停止	消灯	消灯
充電中	点灯	消灯
略充電完了	点灯	点灯
トリクル充電中	消灯	点灯

上記項目に於いて変更が生じた場合は、両社協議の上変更するものとする。

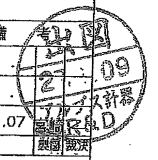
以 上

一般公差±mm				
	A	B	C	D
~ 4	0.05	0.1	0.2	0.3
4 ~ 16	0.07	0.2	0.3	0.5
16 ~ 63	0.1	0.3	0.5	0.7
63 ~ 250	0.2	0.5	0.7	1.2
250 ~	0.3	0.8	1.5	2.0



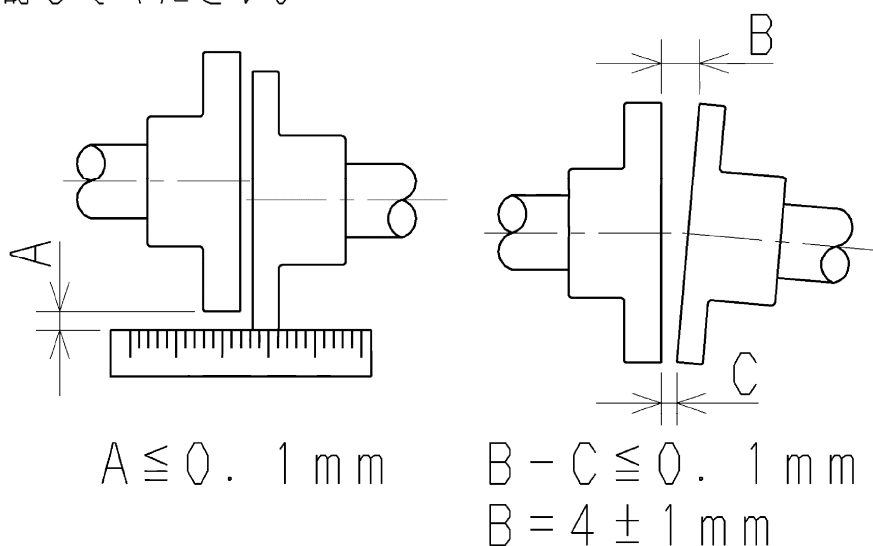
15				
14				
13	登録型式-A	約10×約30	1	登録No.285900270
12	出力コネクタ	SCS-18D3P-P	1	三和電気工業(株)製
11	ACスイッチ	SF-W101A-308B	1	
10	DCコード	1.25sq 1.5m	1	
9	ACコード	0.75sq 1.5m	1	アサヒ村 電取品
8	コードプッシュ	YK-2	1	
7	コードプッシュ	SR-5M-3	1	
6	NFB	TBC5131-01-1711	1	12A
5	LED	φ5	1	青色
4	LED	φ5	1	赤色
3	ゴム足	K-15	4	
2	シャーシ	ボンデ鋼板 0.8t	1	塗装・シルク
1	カバー	ボンデ鋼板 0.8t	1	塗装
No.	名称	規格	個数	備

アルプス計器		材質:	設計	製図	No. 変更 図番	
品名:	外観図		miyazaki	miyazaki	15.01.07	
型名:	IHI12-5	個数: 1	2008.07.15	2015.01.07	15.01.07	
		尺度: 1/2	2015.01.07		2481-001A	



芯 出 確 認

据付および配管接続後、軸芯が下図の許容値内にあるか確認してください。



許容値を超えているときは芯出し調節を行ってください。