

殿

標準仕様書

シバウラディーゼル全自動保安ポンプ

SDG650A標準仕様

株式会社シバウラ防災製作所

目 次

1. 保安ポンプ仕様
2. 保安ポンプ構成品
3. 付属品
4. 据付及び設置場所
5. 試験検査
6. 工事範囲
7. 工事範囲外
8. 保証期間

渦巻ポンプ予想性能曲線

保安ポンプ外形図

配線図

フローチャート

操作盤

遠隔操作盤

排気口相フランジセット

充電器仕様書

1. 保安ポンプ仕様

名	称	SDG650A	
方	式	ディーゼルエンジン駆動渦巻ポンプ	
全	揚程	40m	
吐	出量	650リットル/min	
設	置場所	屋内	
周	囲温度	40°C以下(凍結無きこと)	
呼水方式(凍結防止機能)		真空ポンプ吸水式(待機時乾式配管)	
揚	液	液質	清水(pH6.5~8)
		液温	0~40°C
運 転 方 法		自動(本機・遠隔)手動(本機)	
保 護 機 能 (自動停止+アラーム)	エンジン系異常	起動渋滞・エンスト・油圧異常・水温異常	
	ポンプ系異常	吸水失敗・落水	
燃 料 種 類		軽油 JIS K 2204 1,2,3,特3号	
燃 料 消 費 量		3ℓ/h	
燃 料 タ ン ク 容 量		14ℓ	
バ ッ テ リ 容 量		12V-60Ah(5HR)	
概略寸法(幅×奥行×高さ)		820×600×1250mm	
概 略 質 量		240kg	
ポ ン プ	型 式	B716	
	方 式	横軸片吸込単段渦巻ポンプ	
	吸 込 口 径	80A JIS10K RF	
	吐 出 口 径	65A JIS10K RF	
	軸 シ ー ル	メカニカルシール	
	駆 動 方 式	軸直結	
	製 造 メ ー カ	株式会社IHIシバウラ	
エ ン ジ ン	型 式	E672L-D-9301	
	方 式	水冷4サイクルディーゼル	
	シリンダ数—内径×行程	2-67×72mm	
	排 気 量	507cc	
	最 大 出 力	10.2kW/3600min ⁻¹	
	冷 却 方 式	水冷ラジエタ方式	
	潤 滑 油 種 類	ディーゼルエンジン用オイル(品質API分類CD級以上、粘度SAE分類10W-30)	

エンジン	始 動 方 式	スタータモータ
	予 熱 方 式	グロープラグ
	オ ル タ ネ ー タ	DC12V-15A
	製 造 メ ー カ	株式会社IHIシバウラ
真空ポンプ	方 式	無給油式偏心四翼ロータリ
	最 大 吸 水 能 力	8 m
	駆 動 方 式	Vリブドベルト
	製 造 メ ー カ	株式会社IHIシバウラ
備考		流量・全揚程は渦巻ポンプ単体での性能になります。 エンジン性能は大気圧101.3kPa、気温20℃時の値です。

2. 保安ポンプ構成品

品 名	数量	品 名	数量
渦巻ポンプ	1	プーリ・テンションプーリ	1
逆止弁付締切弁(渦巻ポンプ用)	1	操作パネル	1
圧力計	1	コントローラ(制御ボックス)	1
エンジン	1	遠隔操作盤	1
エアクリーナ	1	圧力スイッチ(ポンプ送水確認)	1
燃料タンク	1	圧力スイッチ(エンジン油圧確認)	1
燃料コック	1	温度スイッチ(エンジン水温確認)	1
燃料フィルタ	1	ピックアップセンサ(エンジン始動確認)	1
潤滑油フィルタ	1	バッテリー	1
ラジエタ	1	自動充電器	1
消音器	1	リレー(グロー、スタータモータ)	2
カバー(ベッド・サポート)	1	リレー(運転信号)	1
真空ポンプ	1	リレー(真空ポンプ制御)	2
Vリブドベルト	1		

3. 付属品

品 名	仕 様	数量
排気フレキセット	エキゾーストフレキ・相フランジ・ガスケット・六角ボルト・ナット・スプリングワッシャ付	1
取扱説明書	保安ポンプ・充電器	各1
保証書		1

4. 据付及び設置場所

- (1)ポンプ室は保安ポンプを運転すると周囲温度が上昇するので、換気対策または風通しの良い場所に設置し、周囲温度を40℃以下としてください。
- (2)テンプレート、吊上治具類の付属はありません。
- (3)試運転前にバッテリーを充電してください。
- (4)納入及び設置後に長期間運転しない場合は弊社営業までご相談ください。
- (5)本機排気口に接続する排気管は断熱処理してください。

5. 試験検査

当社試運転方案により実施いたしております。

貴社の指定試験などある場合、工場内立会試験を必要とする場合は事前に連絡願います。

納入設置後の性能試験はできかねますのでご了承願います。

6. 工事範囲

- (1)パッケージユニット内配管、配線。
- (2)貴社ご指定場所車上渡しまでといたします。

7. 工事範囲外

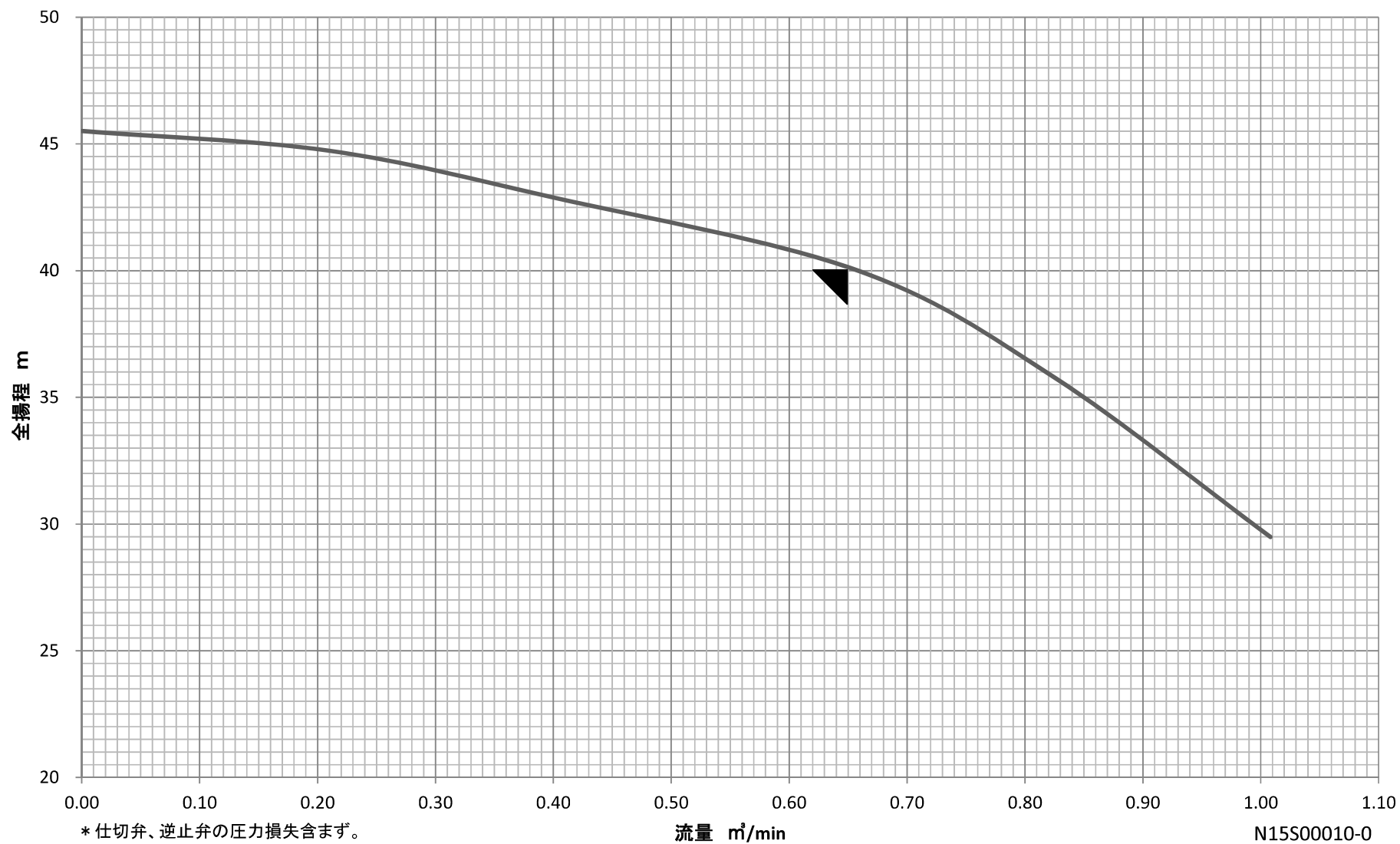
- (1)基礎土木工事、据付工事、配管工事、電気工事、その他付帯設備工事とその設計業務。
- (2)操作盤の配線は貴社にて実施願います。

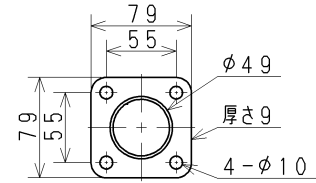
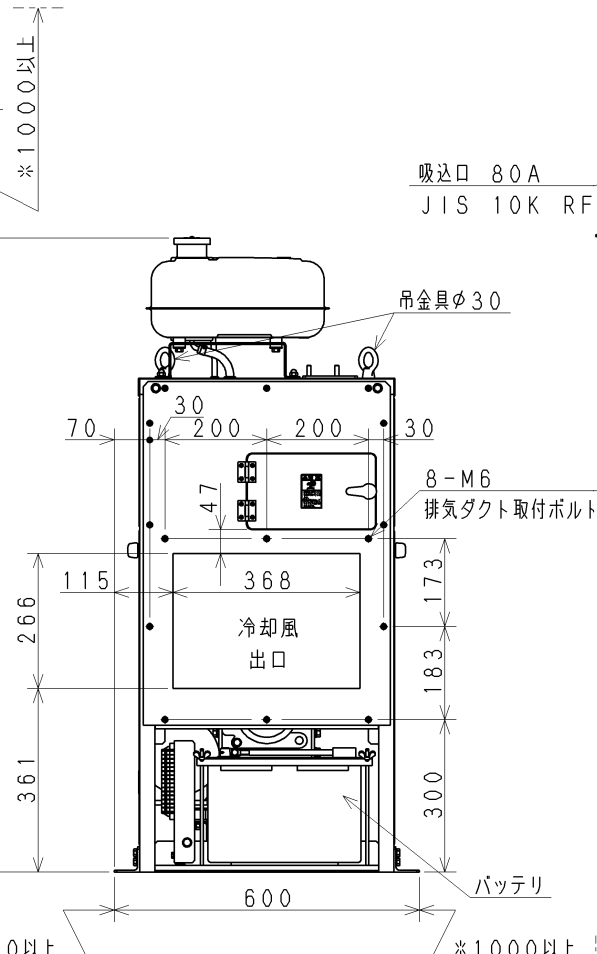
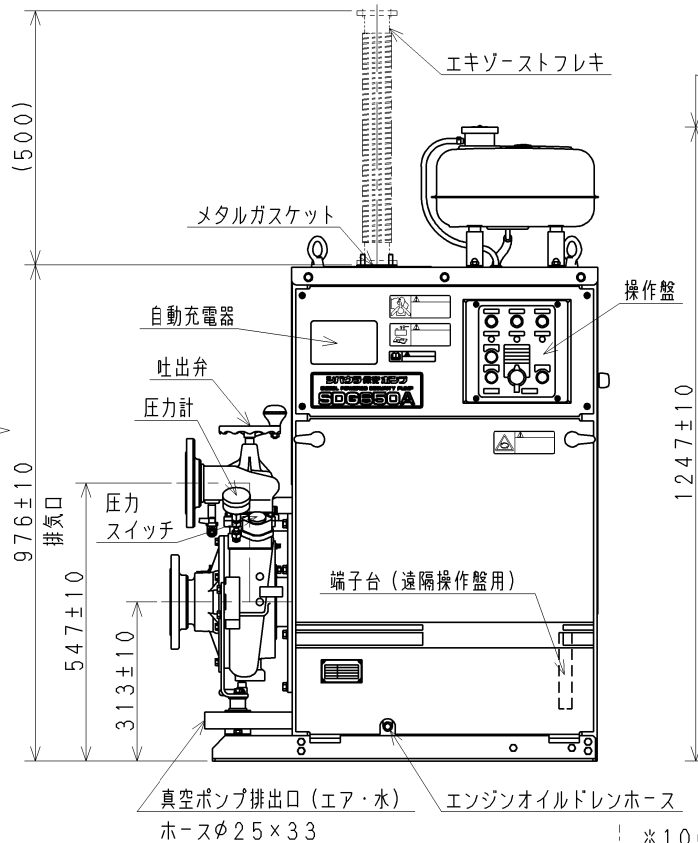
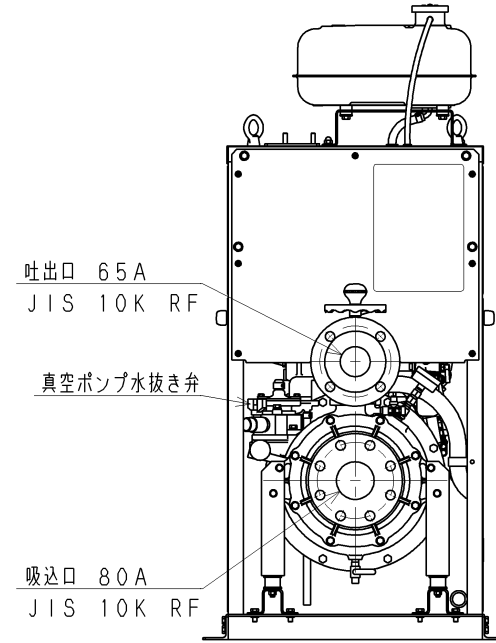
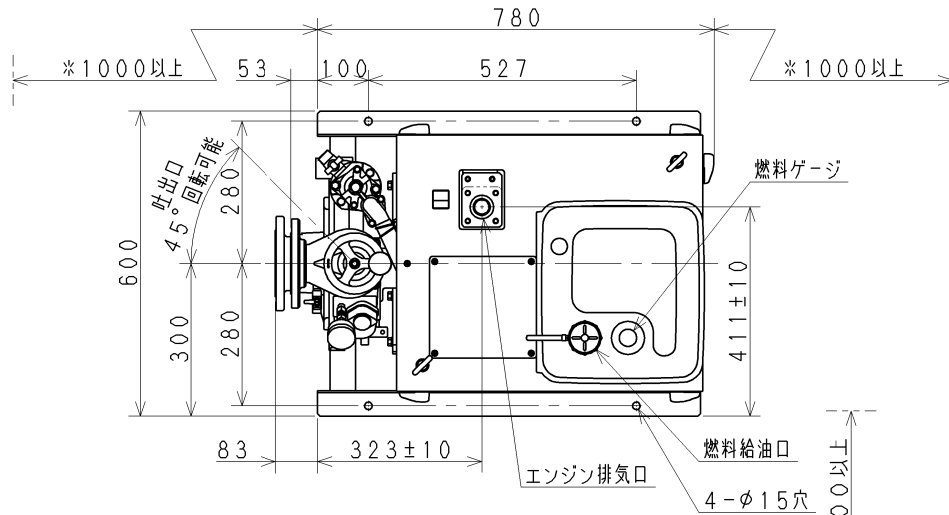
8. 保証期間

納入後2ヶ年(当社の設計、製造上の不備による故障の場合は、納入機器に対してのみ、無償修理をいたします。ただし、消耗品はこの限りではありません。)

また、二次補償は一切できかねますのでご了承願います。

予想性能曲線 SDG650A H-Q曲線





エキゾーストフレキ
接続口詳細 (1/4)
*印寸法: メンテナンススペース

配布先	技術
事業部	管線組
生	加造
配	加ケ
品	加業
品	
調達	
品	
工機	
生技	
調達	
品	
立理	
計	
合	

面 来 歴 REVISION

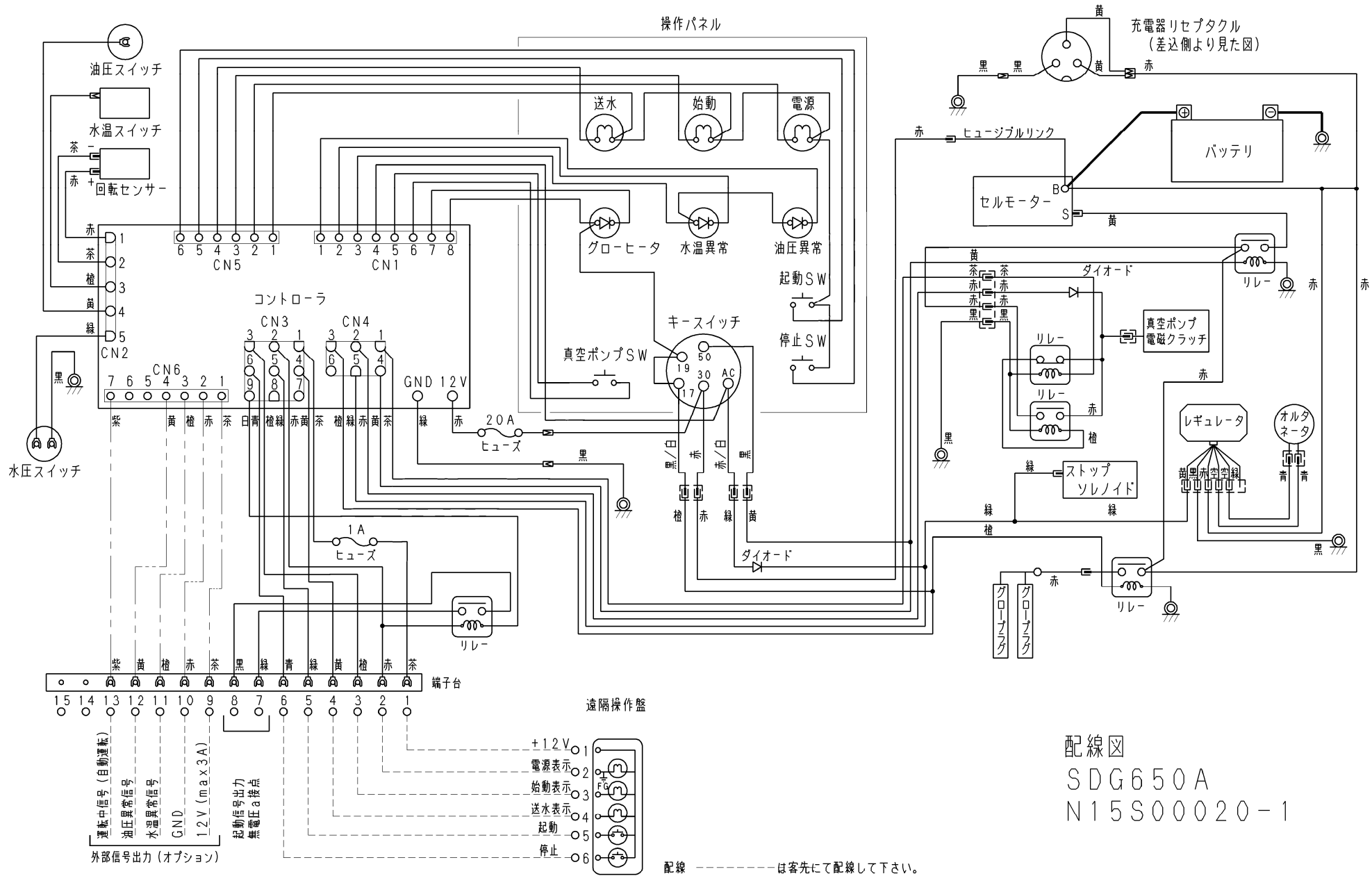
記 事

符 号 日 付 記 入 者

MARK DATE DR. BY RECORDS

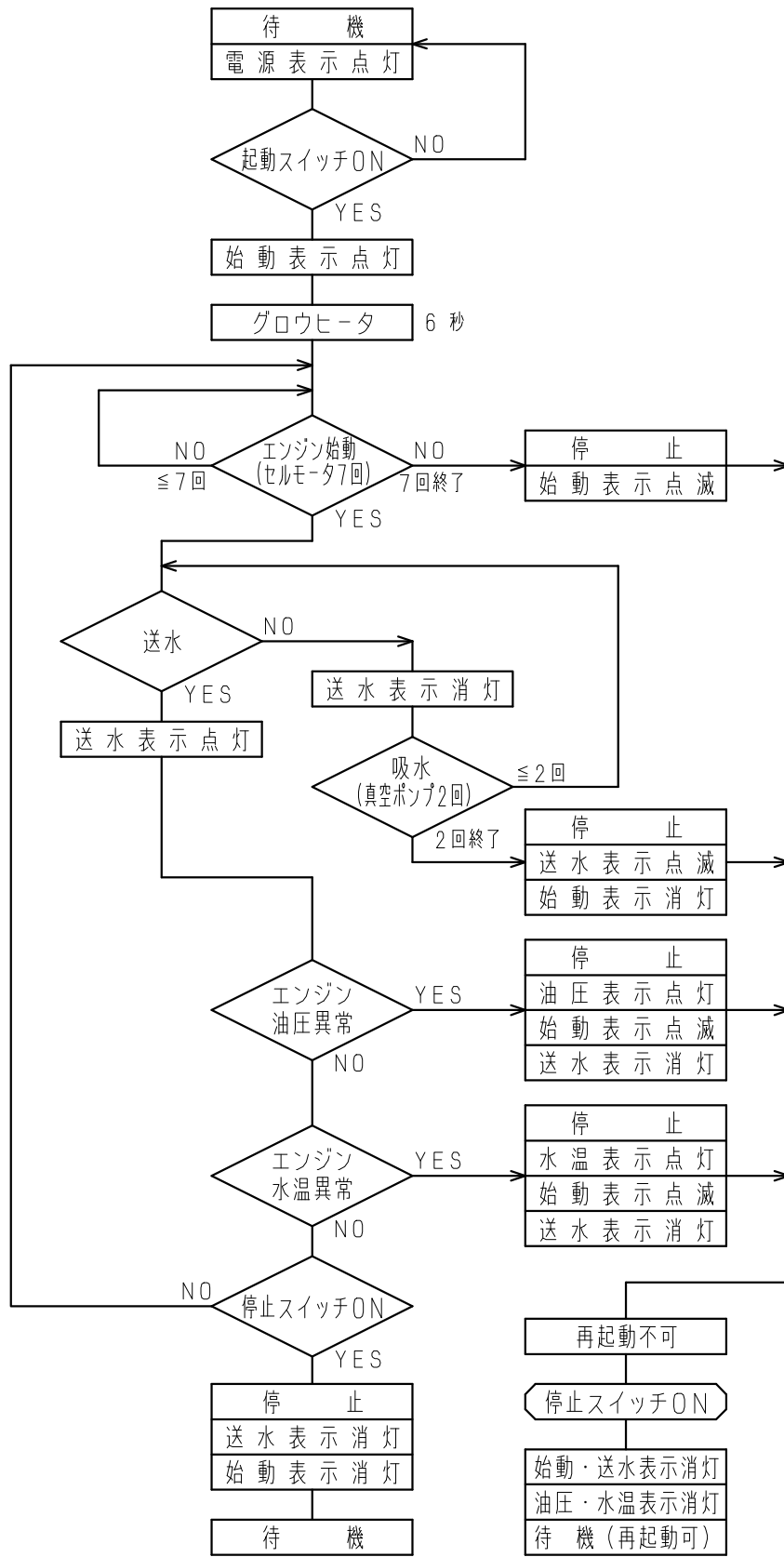
1/11/11 酒井 新規作成

MA-C2006a-様式3

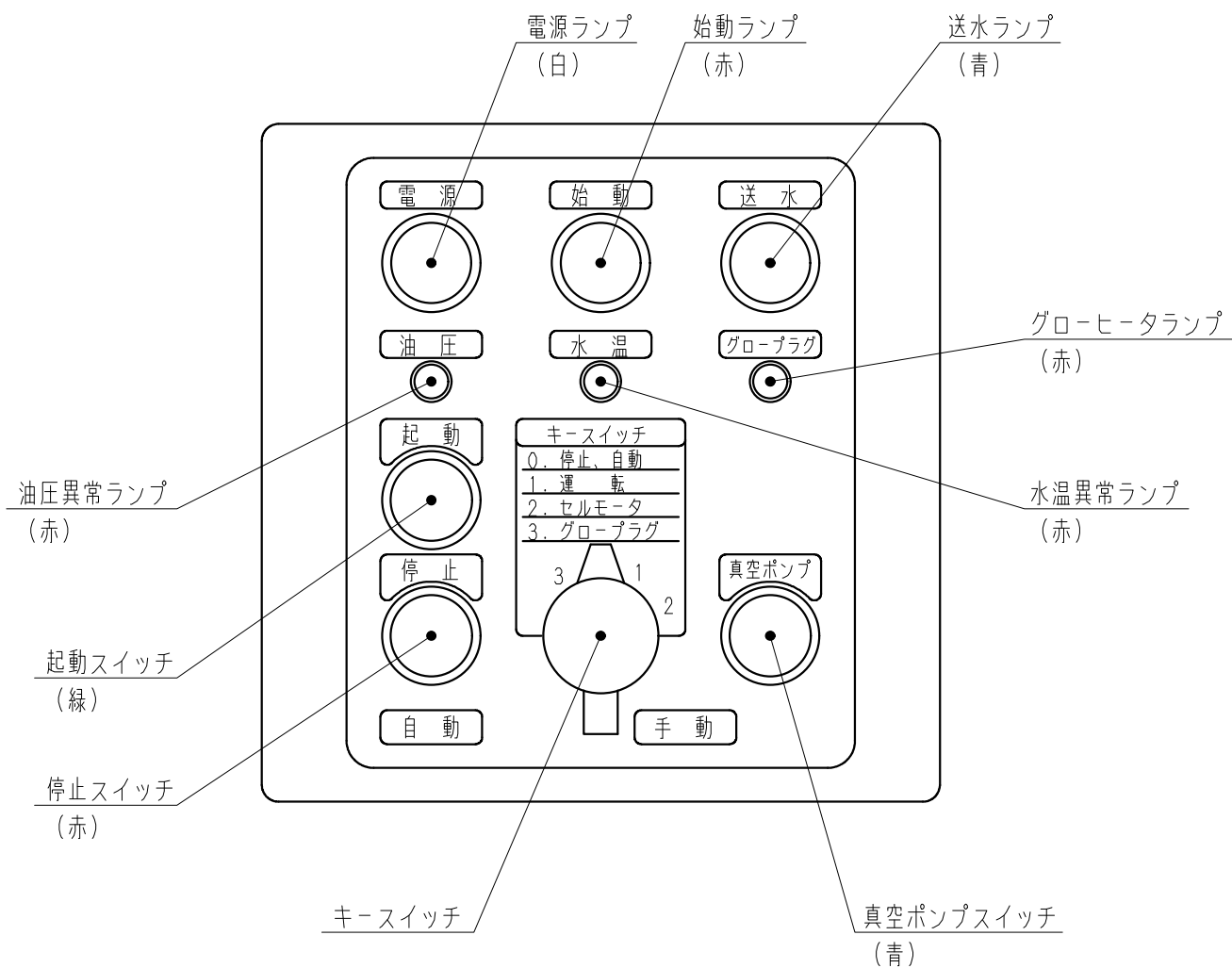


配線図
SDG650A
N15S00020-1

配線 -----は客先に配線して下さい。



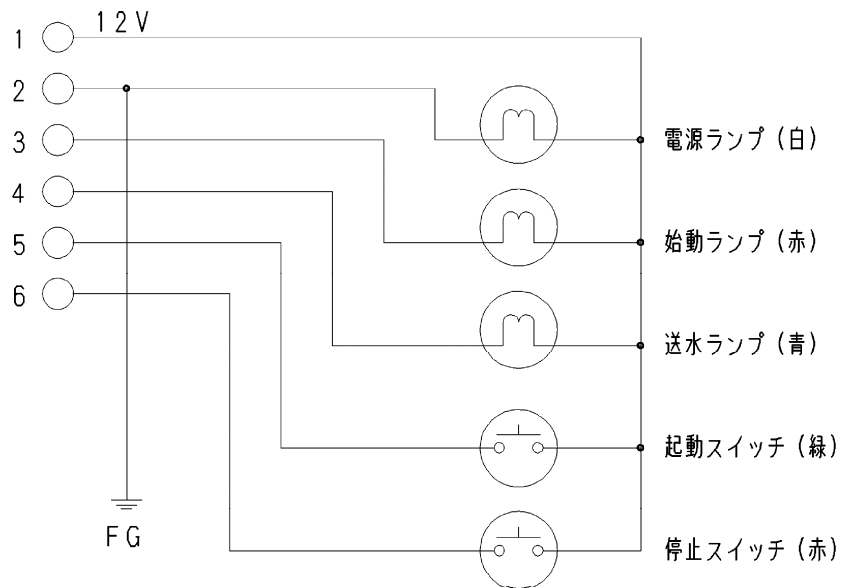
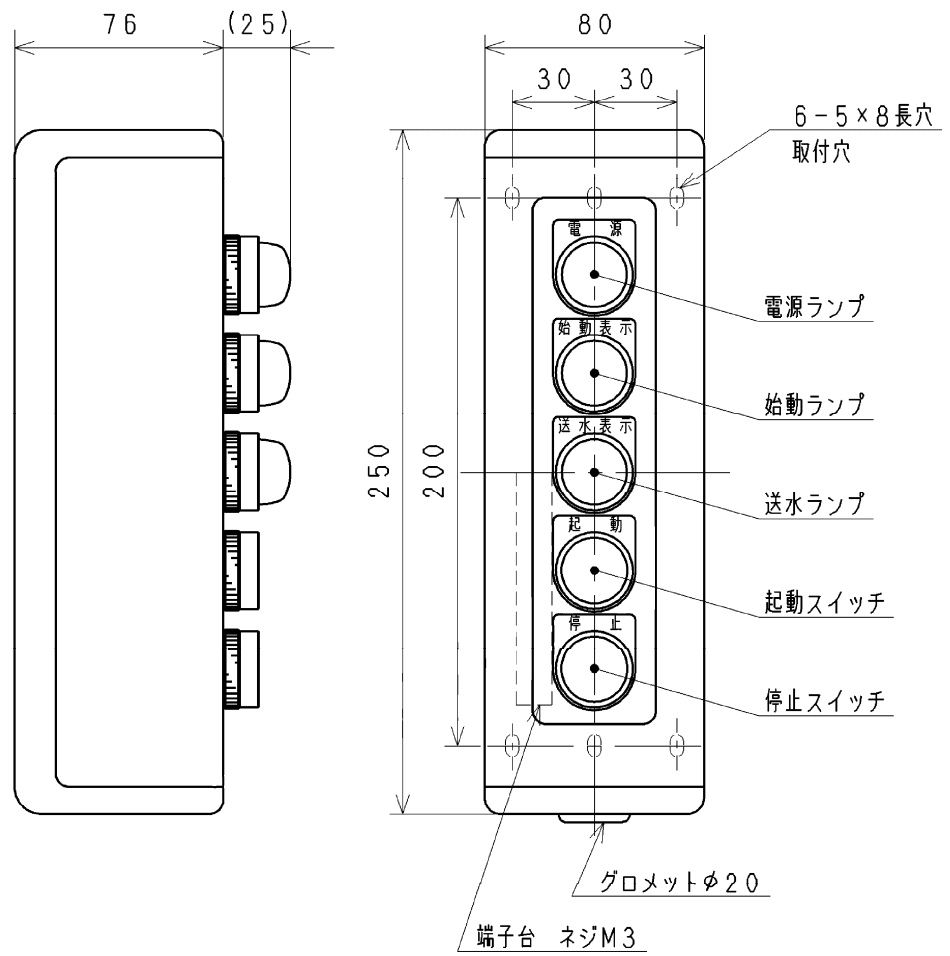
フローチャート (自動)
SDG650A~3000A

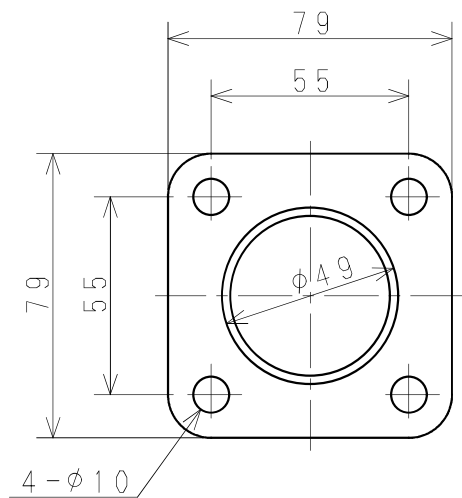


注) 始動ランプ・送水ランプ・油圧異常ランプ・水温異常ランプは自動運転時のみ機能します。

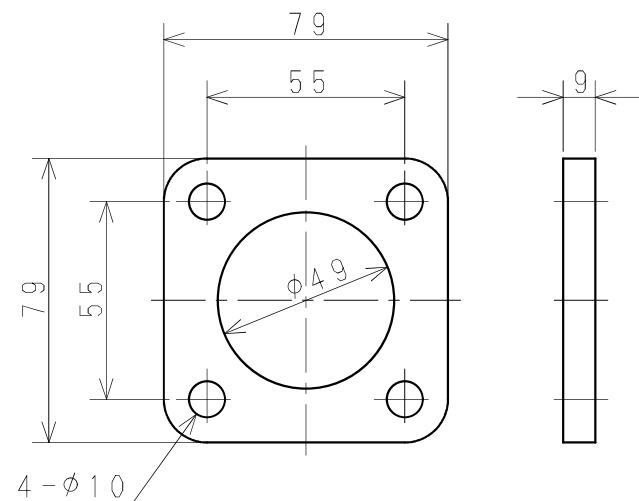
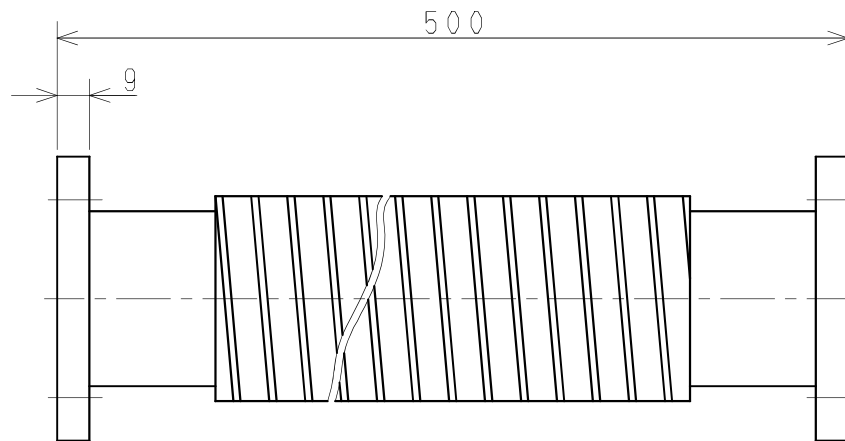
操作パネル
SDG650A~3000A

N15S00040-0

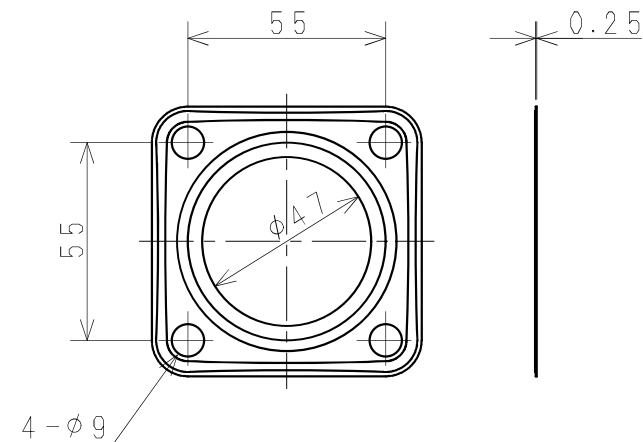
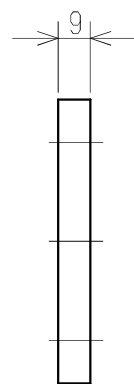




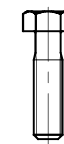
エキゾーストフレキ 1個



相フランジ (SS400) 1個



メタルガスケット 2個



六角ボルト M8×30 8個



スプリングワッシャ 8 8個



六角ナット M8 8個

排気フレキシセット

仕 様 書

- | | | |
|-----------|-------------------------------------|--|
| 1. 型 名 | IHI12-5 | |
| 2. 外 観 | 外觀図に依る | |
| 3. ケース塗装色 | シャーシ: N-5 グレー 滑面
カバー: N-1 黒 粉体処理 | |
| 4. 銘 板 | フロント/リア: 塗装面にシロ印刷 | |
| 5. 方 式 | | |
| 5. 1 | 整流方式 | 単相全波整流 |
| 5. 2 | 冷却方式 | 自然冷却 |
| 5. 3 | 定 格 | 連続 |
| 5. 4 | 充電方式 | 準定電流 ー 定電圧充電 |
| 6. 仕様 | | |
| 6. 1 | 入力電圧 | 単相 AC100V±10% |
| 6. 2 | 入力周波数 | 50~60Hz |
| 6. 3 | 入力容量 | 105VA (定格値) |
| 6. 4 | 出力電圧 | DC14.4V±0.3V
(但し、AC100V入力時に於いて)
DC13.4V±0.5V
(但し、トリプル充電電圧) |
| 6. 5 | 出力電流 | DC5A±10%
(但し、AC100V入力、DC13V出力、
コールドスタート時に於いて) |
| 6. 6 | 保護回路 | 1次側: 電流ヒューズ、サーマルプロテクターにより回路異常、異常過熱より保護
2次側: 電子回路、NFBによりバッテリー逆接および出力短絡より保護 |
| 6. 7 | 温度上昇 | 電気用品安全法 適合性基準の範囲内 |

6. 8 絶縁耐圧
- | | | | | | |
|---------|-------|---|-------|---------|------|
| 6. 8. 1 | 1次側 | - | 2次側一括 | AC1000V | 1分以上 |
| 6. 8. 2 | 1次側 | - | ケース | | 同上 |
| 6. 8. 3 | 2次側一括 | - | ケース | AC500V | 1分以上 |
6. 9 絶縁抵抗
- | | | | | | |
|---------|-------|---|-------|--------|--------|
| 6. 9. 1 | 1次側 | - | 2次側一括 | DC500V | 10MΩ以上 |
| 6. 9. 2 | 1次側 | - | ケース | | 同上 |
| 6. 9. 3 | 2次側一括 | - | ケース | | 同上 |
6. 10 充電性能保証周囲温度 0°C~40°C
6. 11 充電保証相対湿度 30%~85% (結露なき事)
6. 12 DC出力コード 平行ビニルコード
赤黒 1.25mm² 長さ1.4m±0.1m
三和電気工業(株)製 SCS-16D3P-P付
極性:No.1「+」、No.2「NC」、No.3「-」
6. 13 ACコード ACプラグ付き平行ビニルコード
黒色 0.75mm² 長さ1.6m±0.1m
6. 14 雑音の強さ 電気用品安全法 適合性基準の範囲内
6. 15 充電対象電池 自動車用鉛電池 56Ah/5HR
6. 16 規格 電気用品安全法 適合性試験適合品 PSE 認可品
6. 17 その他 充電電圧検出後1時間(±10分)タイマーによりトリクル充電動作に移行機能付

トリクル充電動作解除電圧:DC12.4V (規定外参考表示)

登録型式シールを底面部に貼付、登録No. 285900270

赤、緑LEDにより充電動作状態表示機能付

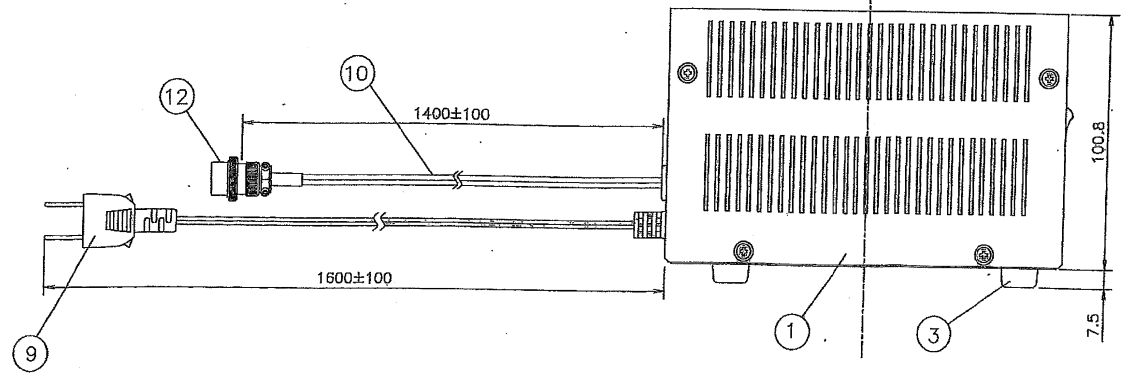
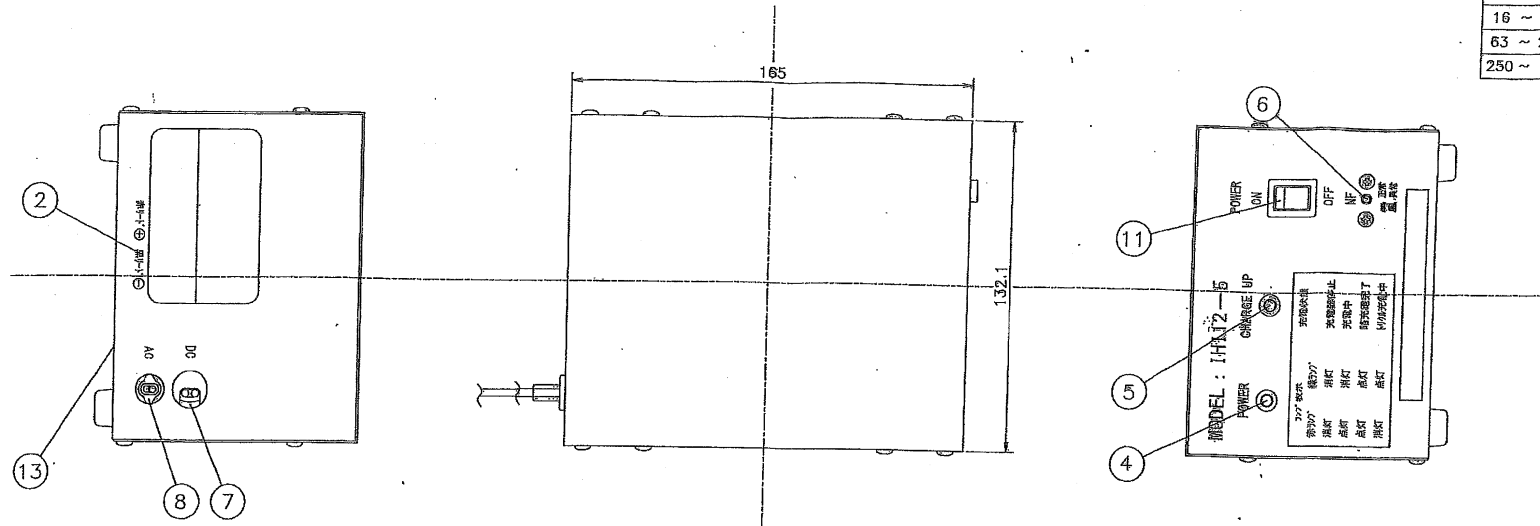
— LED動作状態表 —

	赤LED	緑LED
充電器停止	消灯	消灯
充電中	点灯	消灯
略充電完了	点灯	点灯
トリクル充電中	消灯	点灯

上記項目に於いて変更が生じた場合は、両社協議の上変更するものとする。

以 上

一般公差±mm				
	A	B	C	D
~ 4	0.05	0.1	0.2	0.3
4 ~ 16	0.07	0.2	0.3	0.5
16 ~ 63	0.1	0.3	0.5	0.7
63 ~ 250	0.2	0.5	0.7	1.2
250 ~	0.3	0.8	1.5	2.0



15				
14				
13	登録型式	約10×約30	1	登録No.285900270
12	出力コネクタ	SCS-18D3P-P	1	三和電気工業(株)製
11	ACスイッチ	SF-W101A-308B	1	
10	DCコード	1.25sq 1.5m	1	
9	ACコード	0.75sq 1.5m	1	アガ村 電取品
8	コードブッシュ	YK-2	1	
7	コードブッシュ	SR-5M-3	1	
6	NFB	TBC5131-01-1711	1	12A
5	LED	φ5	1	青色
4	LED	φ5	1	赤色
3	ゴム足	K-15	4	
2	シャーシ	ボンデ鋼板 0.8t	1	塗装・シルク
1	カバー	ボンデ鋼板 0.8t	1	塗装
No.	名称	規格	個数	備

アルプス計器		材質:	設計	製図		
品名:	外観図		miyazaki	miyazaki		
型名:	IHI12-5		2008.07.15	2015.01.07		
		個数:	1	検 査	裁 決	
		尺度:	1/2	2015.01.07	2015.01.07	
				出稼取物量	15.01.07	
				No.	変更	
				図番:	2481-001A	

