

殿

標準仕様書

シバウラディーゼル全自動保安ポンプ

SDG7000A標準仕様

株式会社シバウラ防災製作所

1. 保安ポンプ仕様

名	称	SDG7000A
方	式	ディーゼルエンジン駆動渦巻ポンプ
全	揚程	40m
吐	出量	7000リットル/min
設	置場所	屋内
周	囲温度	40℃以下（凍結無きこと）
呼水方式（凍結防止機能）		真空ポンプ吸水式（待機時乾式配管）
揚	液	清水（pH6.5～8）
	液	温 0～40℃
運 転 方 法		自動（別置操作盤・遠隔）手動（別置操作盤）
保 護 機 能 （自動停止＋アラーム）	エンジン系異常	起動渋滞・エンスト・油圧異常・水温異常
	ポンプ系異常	吸水失敗・落水
ア ラ ー ム 機 能		燃料補給・真空ポンプ潤滑油補給
燃 料 種 類		軽油 JIS K 2204 1,2,3,特3号
燃 料 消 費 量		20リットル/h
燃 料 タ ン ク 容 量		33リットル
バ ッ テ リ 容 量		12V-140Ah（5HR）
概略寸法（幅×奥行き×高さ）		2050×750×1275mm
概 略 質 量		1300kg
ポ ン プ	型 式	GFM-200×1506G-4
	方 式	横軸片吸込単段渦巻ポンプ
	吸 込 口 径	200A JIS10K RF
	吐 出 口 径	150A JIS10K RF
	N P S H 3	4.5m
	ミ ニ マ ム フ ロ ー	18.0リットル/min（30deg）
	軸 シ ー ル	グランドパッキン
	駆 動 方 式	フランジ形たわみ軸継手
製 造 メ ー カ		株式会社川本製作所
エ ン ジ ン	型 式	1104A-44T IOPU
	方 式	4サイクル、直列 4気筒、直噴ディーゼル
	吸 気 方 式	排気ターボチャージャー
	シリンダ数—内径×行程	4-105×127mm
	排 気 量	4.4L
	最 大 出 力	79.5kW/2400min ⁻¹
	冷 却 方 式	水冷ラジエタ方式
潤 滑 油 種 類		ディーゼルエンジン用オイル（10W30）

エンジン	始動方式	スタータモータ
	予熱方式	グロープラグ
	オルタネータ	DC12V-65A
	製造メーカ	パーキンス
真空ポンプ	方式	給油式偏心四翼ロータリ
	最大吸水能力	8 m
	駆動方式	Vベルト
	潤滑油種類	エンジンオイル(10W30)
	製造メーカ	株式会社IHIシバウラ
備考	流量・全揚程は渦巻ポンプ単体での性能になります。 性能は大気圧101.3kPa、気温20℃時の値です。	

2. 保安ポンプ構成

品名	数量	品名	数量
渦巻ポンプ	1	別置操作盤(コントローラ内蔵)	1
フランジ形たわみ軸継手	1	遠隔操作盤	1
逆止弁(渦巻ポンプ用)	1	圧力スイッチ(ポンプ送水確認)	1
仕切弁(渦巻ポンプ用)	1	圧力スイッチ(エンジン油圧確認)	1
連成計(渦巻ポンプ吐出部取付)	1	温度スイッチ(エンジン水温確認)	1
		ピックアップセンサ(エンジン始動確認)	1
エンジン	1	フロートスイッチ(燃料用)	1
エアクリーナ	1	フロートスイッチ(真空ポンプオイル用)	1
燃料タンク	1	アクセルアクチュエータ	1
燃料コック	1	コントローラ;アクセル	1
ウォータセジメンタ(燃料フィルタ)	1	バッテリー	1
燃料フィルタ(電気式燃料ポンプ付)	1	自動充電器	1
潤滑油フィルタ	1	リレー(グロープラグ用、スタータ用)	2
ラジエタ	1	リレー(アクセルアクチュエータ・充電器用)	1
オルタネータ	1	リレー(真空ポンプ制御用)	2
真空ポンプ	1	カバー(ベット・サポート)	1
DCモータ(真空ポンプベルトテンション)	1		
Vベルト	1		
Vプーリ・テンションプーリ	1組		
吸管フランジ	1		
ストレーナ(真空ポンプ用)	1		
真空ポンプ潤滑油タンク(2リットル)	1		
逆止弁(真空ポンプオイル用)	1		

3. 付属品

品名	仕様	数量
吸込側相フランジ	JIS B 2220 SOP FF 10K 200A SS400 ガasket・ボルト・ナット付	1
吐出側相フランジ	JIS B 2220 SOP FF 10K 150A SS400 ガasket・ボルト・ナット付	1
排気フレキセット	排気フレキシブルパイプ 相フランジ・ガasket・ボルト・ナット付	1式
消音器	別置式（排気配管上に設置してください）	1
消音器接続金具	ソケット; 80 バンド; EXパイプ80 ボルト・ナット付	各2
シム	芯出用 t0.1 t0.3 t0.5 t0.8	各2
取扱説明書	保安ポンプ・渦巻ポンプ・自動充電器	各1

4. 据付及び設置場所

- (1) ポンプ室は保安ポンプを運転すると周囲温度が上昇するので、換気対策または風通しの良い場所に設置し、周囲温度を40℃以下としてください。
- (2) 据付、配管接続後にカップリングの芯出し確認して下さい。
- (3) テンプレート・吊上治具類の付属はありません。
- (4) 試運転前にバッテリーを充電してください。
- (5) 納入及び設置後に長期間運転しない場合は弊社営業までご相談ください。

5. 試験検査

当社試運転方案により実施いたしております。

貴社の指定試験などある場合、工場内立会試験を必要とする場合は事前に連絡願います。

納入設置後の性能試験はできかねますのでご了承願います。

6. 工事範囲

- (1) パッケージユニット内配管、配線。
- (2) 貴社ご指定場所車上渡しまでといたします。

7. 工事範囲外

- (1) 基礎土木工事、据付工事(カップリングの芯出し確認・調節含む)、配管工事、電気工事、その他付帯設備工事とその設計業務。
- (2) 操作盤の配線は貴社にて実施願います。

8. 保証期間

納入後1ヶ年（当社の設計、製造上の不備による故障の場合は、納入機器に対してのみ、無償修理をいたします。ただし、消耗品はこの限りではありません。）

また、二次補償は一切できかねますのでご了承願います。

ポンプ予想性能曲線

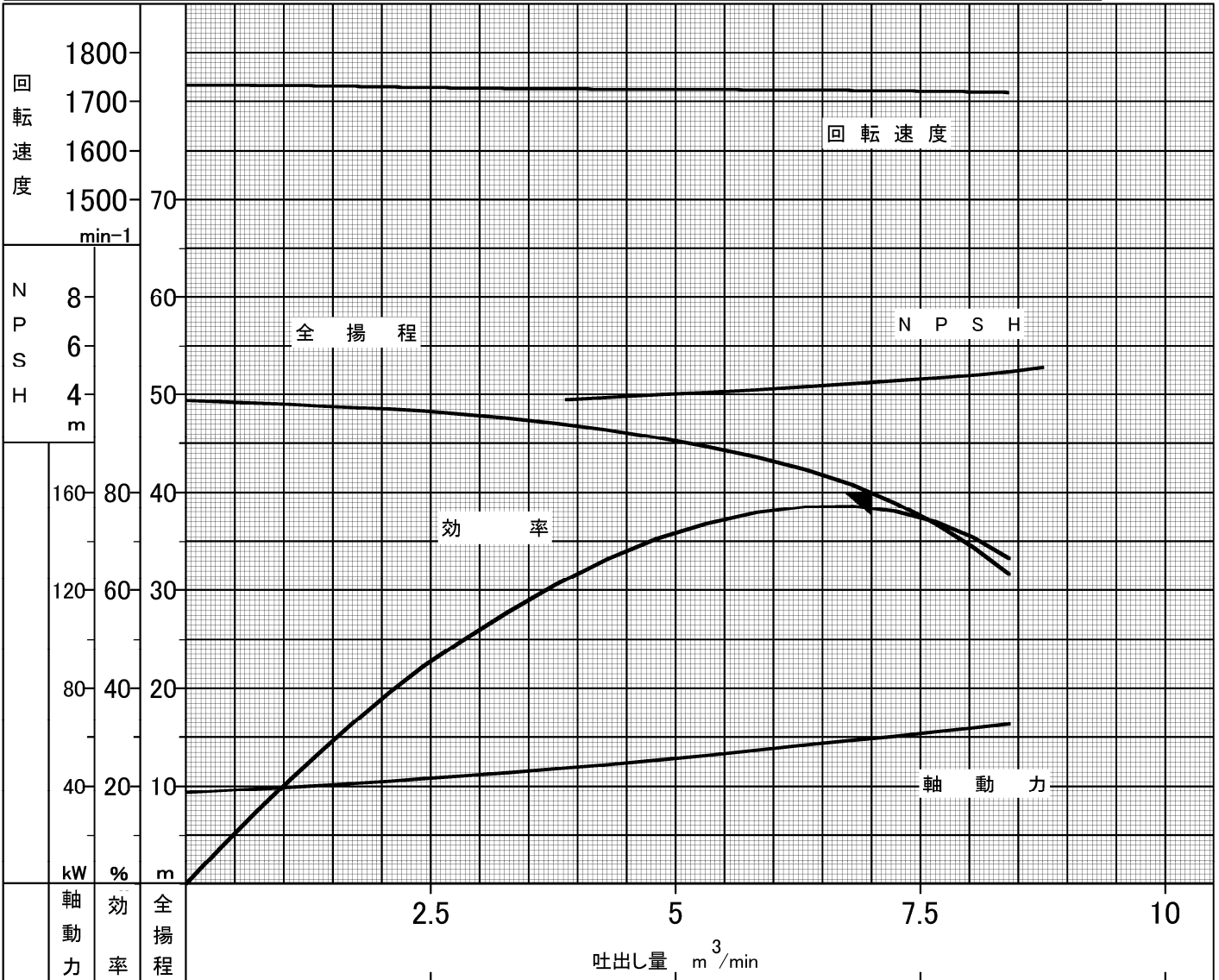
MODEL
形式 GFM-200X1506-4MJ

Use
用途: _____
Mfg. No.
製造番号: _____

Date
試験: _____

Rating 規定要目	Bore 口径	Capacity 吐出量		Total head 全揚程		Synchronous speed 同期回転速度		Motor output モータ出力
	200X150mm	7 m ³ /min		40 m		1800 min ⁻¹		kW
Rating 試験モータ 要目	Model 形式	Output 出力 (kW)	Frequency 周波数 (Hz)	Voltage 電圧 (V)	Current 電流 (A)	Poles 極数 (極)	Revolution 回転速度 (min ⁻¹)	

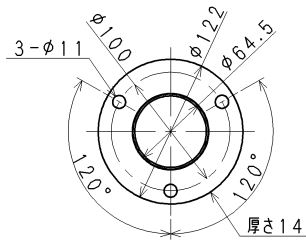
計測項目 Item	1	2	3	4	5	6
回転速度 Revolution (min ⁻¹)	1733	1731	1727	1724	1722	1718
吐出し量 Capacity (m ³ /min)	0	1.41	2.82	4.81	6.80	8.41
全揚程 Total Head (m)	49.4	48.8	48.0	45.6	40.8	31.7
理論動力 Water H.P. (kW)	0	11.22	22.05	35.79	45.27	43.38
Motor モータ	電圧 Voltage (V)					
	入力 Input (kW)					
	効率 Efficiency (%)					
軸動力 Shaft Power (kW)	37.4	40.6	44.3	50.7	58.6	65.3
ポンプ効率 Pump Efficiency (%)	0	27.7	49.8	70.6	77.2	66.5



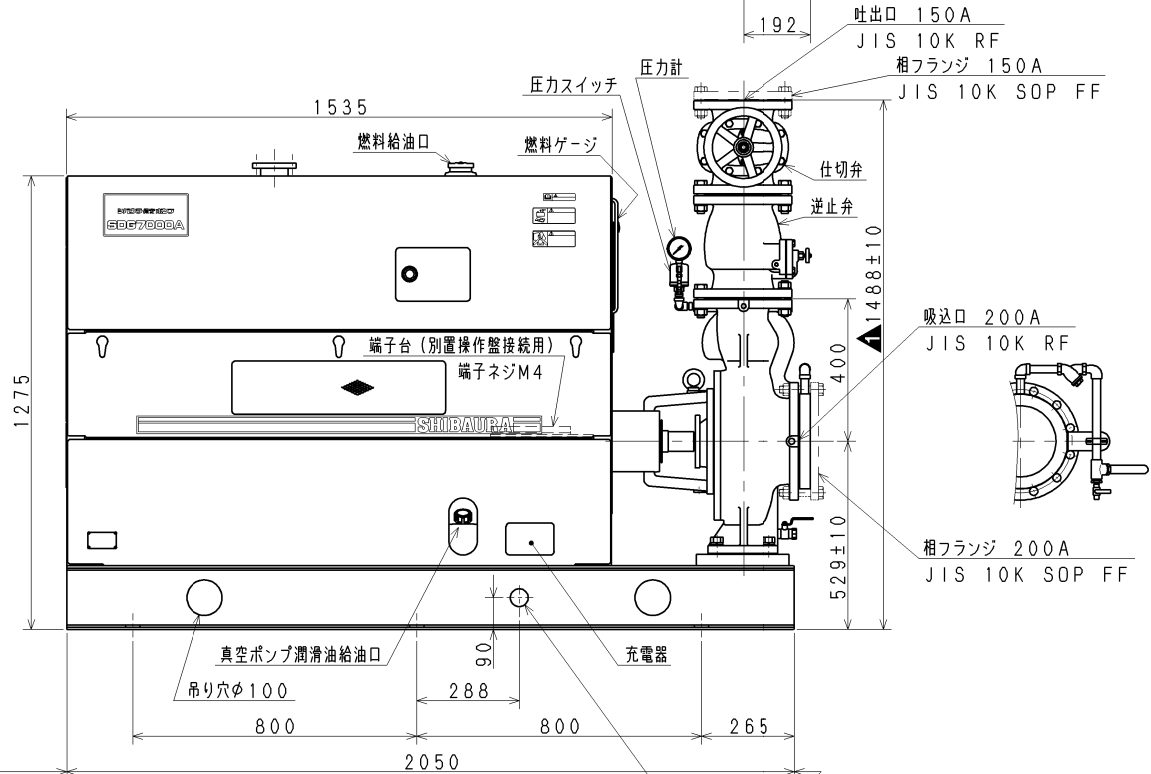
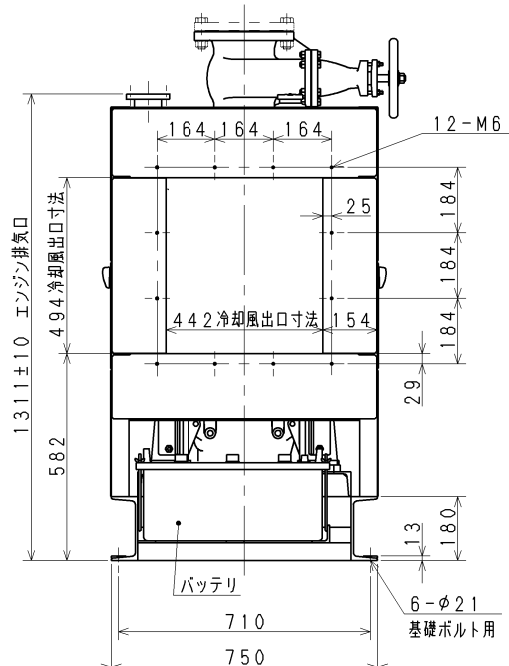
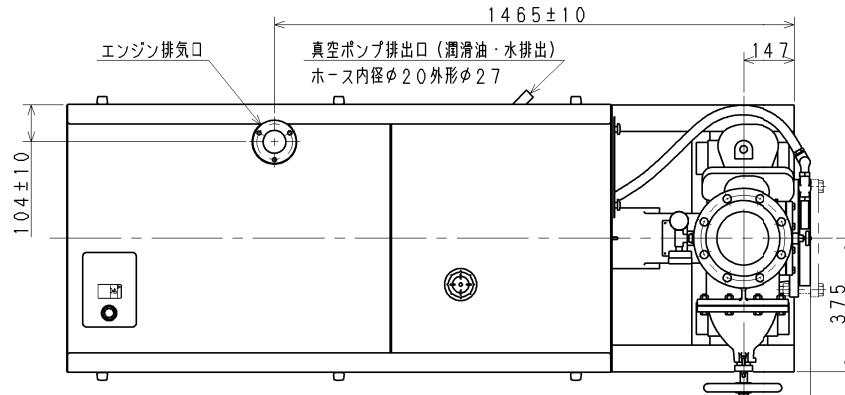
KAWAMOTO PUMP MFG. CO., LTD

(株) 川本製作所

図面来歴 REVISION	
符号	日付 記入者 記事
MARK	DATE DR. BY RECORDS
▲	12.10.18 西川 仕切弁・逆止弁変更 E130369



エンジン排気口詳細 (1/3)



※1000以上

※1000以上

※印寸法：メンテナンススペース

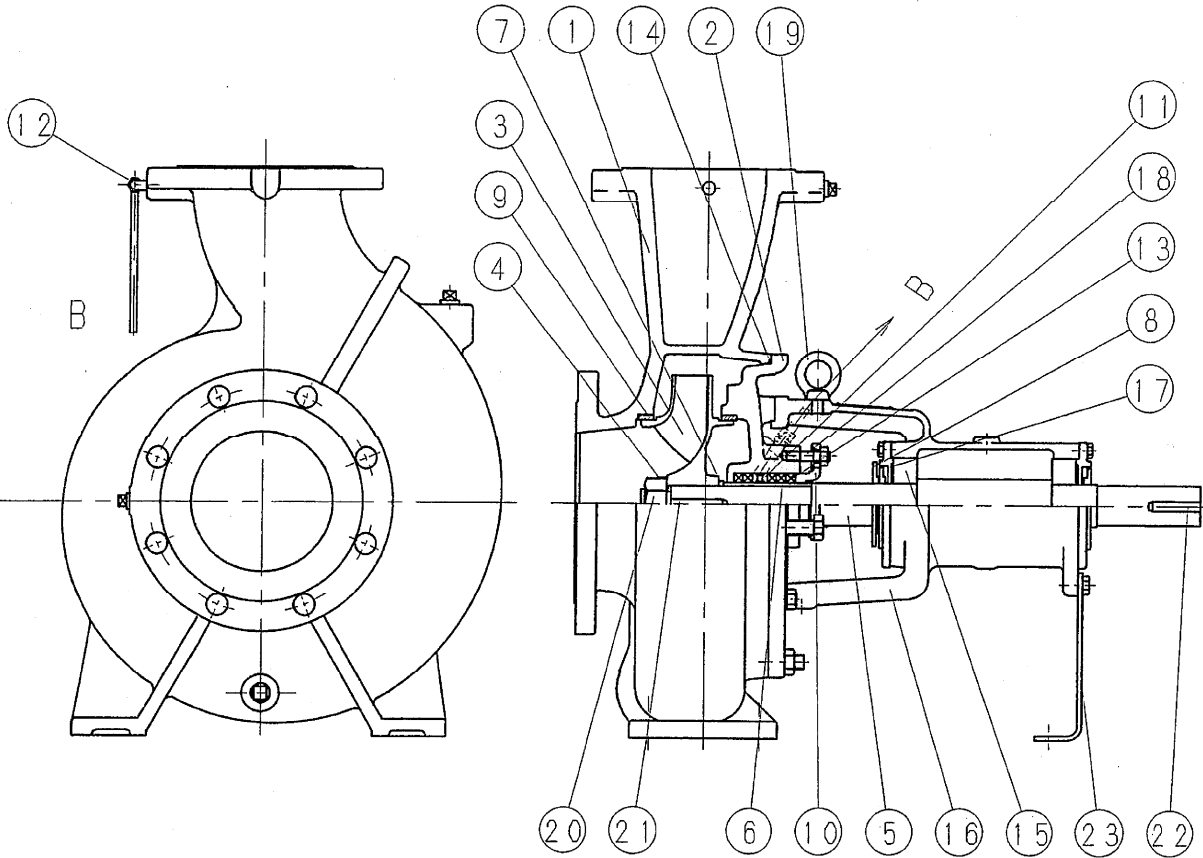
※1000以上

配	先
製	業
業	部
生	産
製	品
製	品
工	機
機	械
製	造
部	門
管	理
課	長
岡	田
隆	夫
専	任
技	術
士	

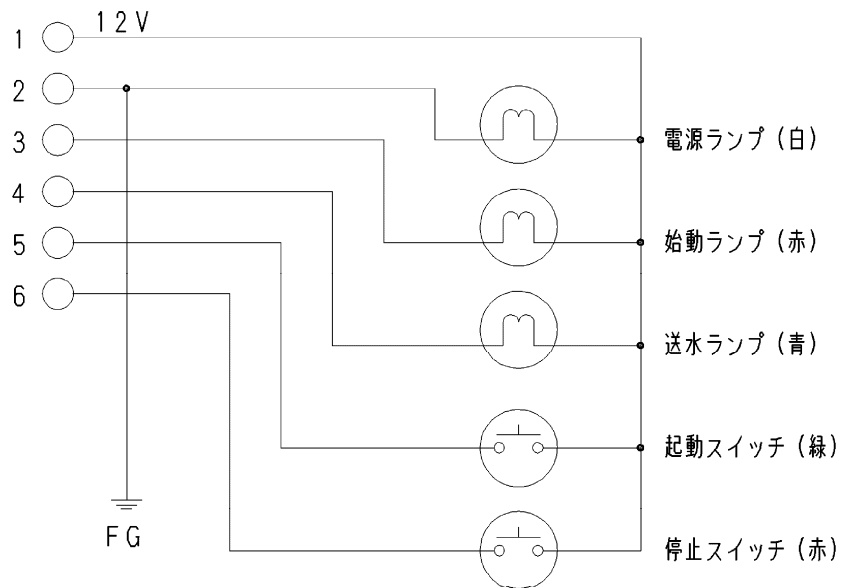
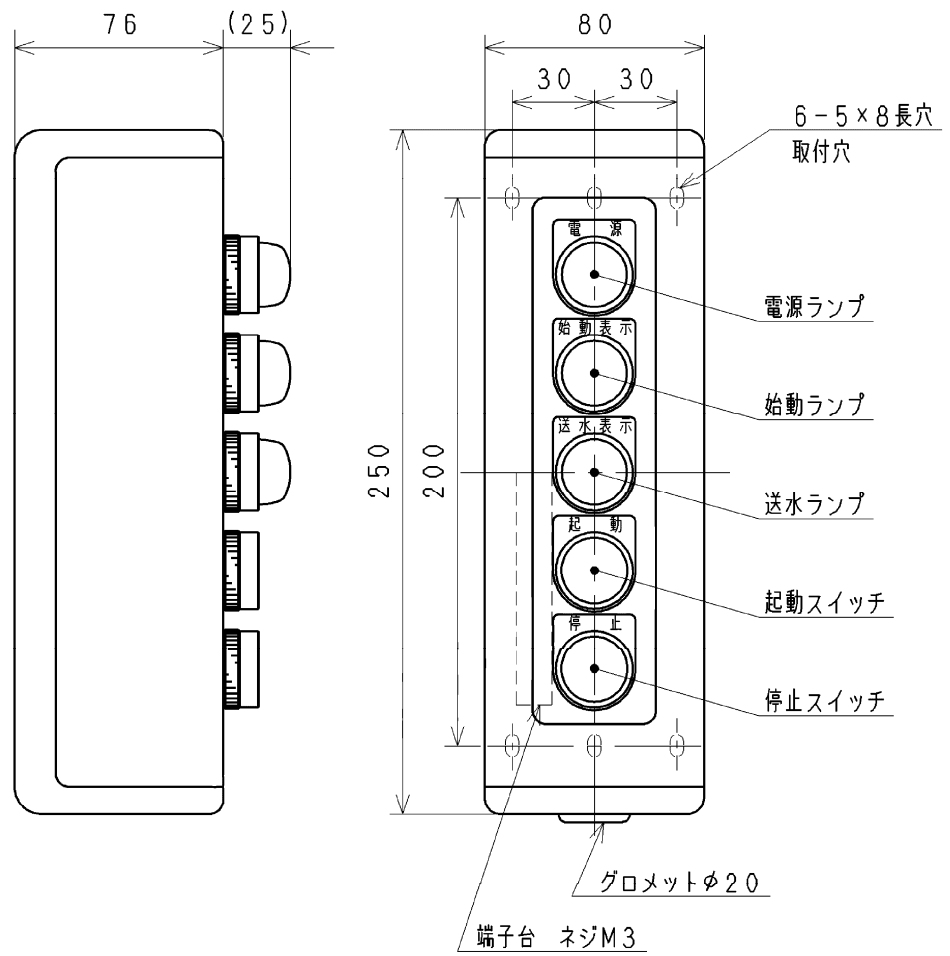


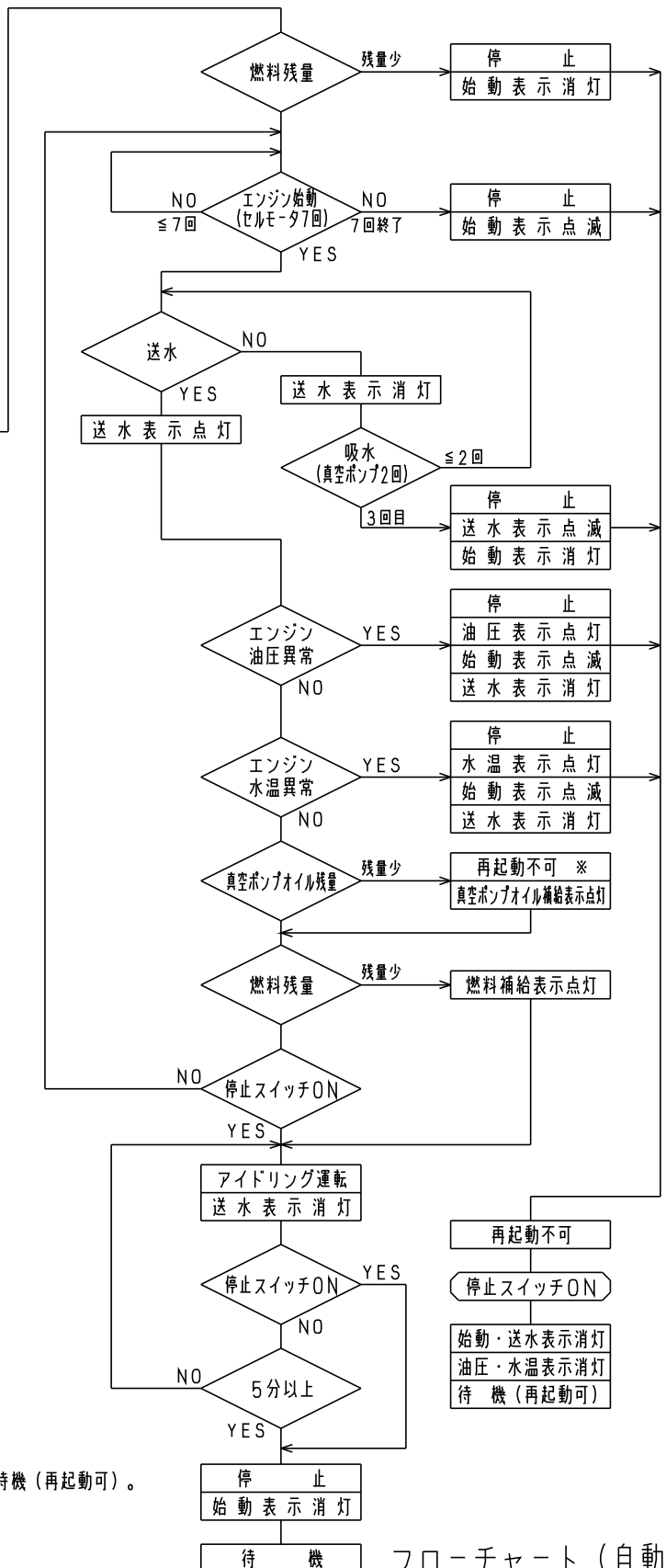
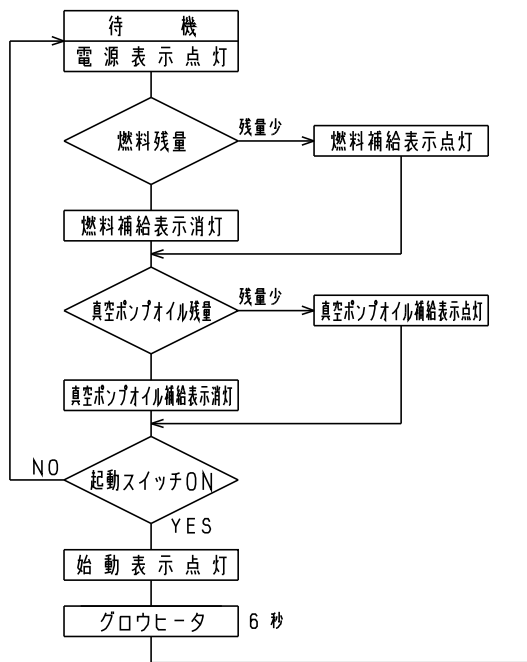
Structural Drawing KAWAMOTO Model:GF

川本 GF形うず巻ポンプ 構造図



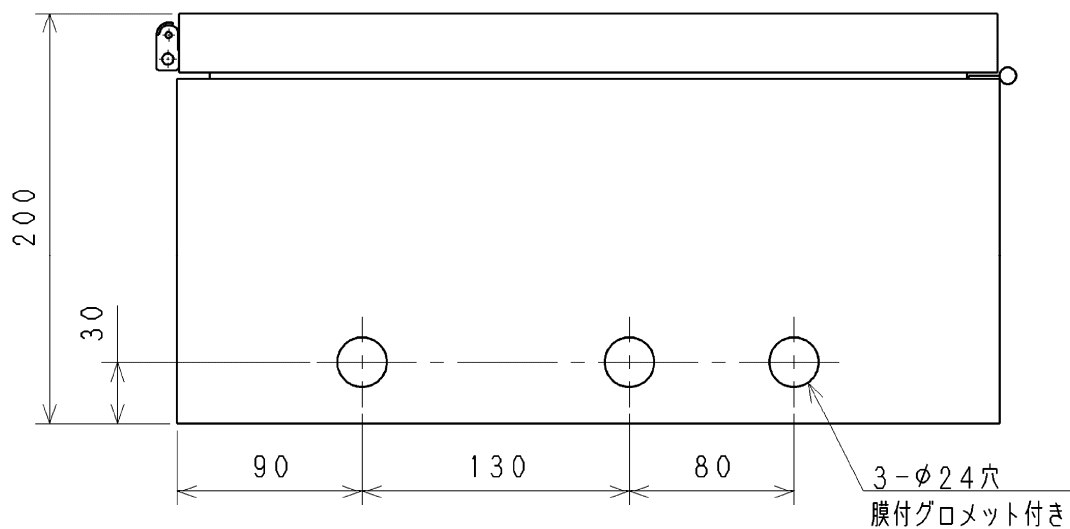
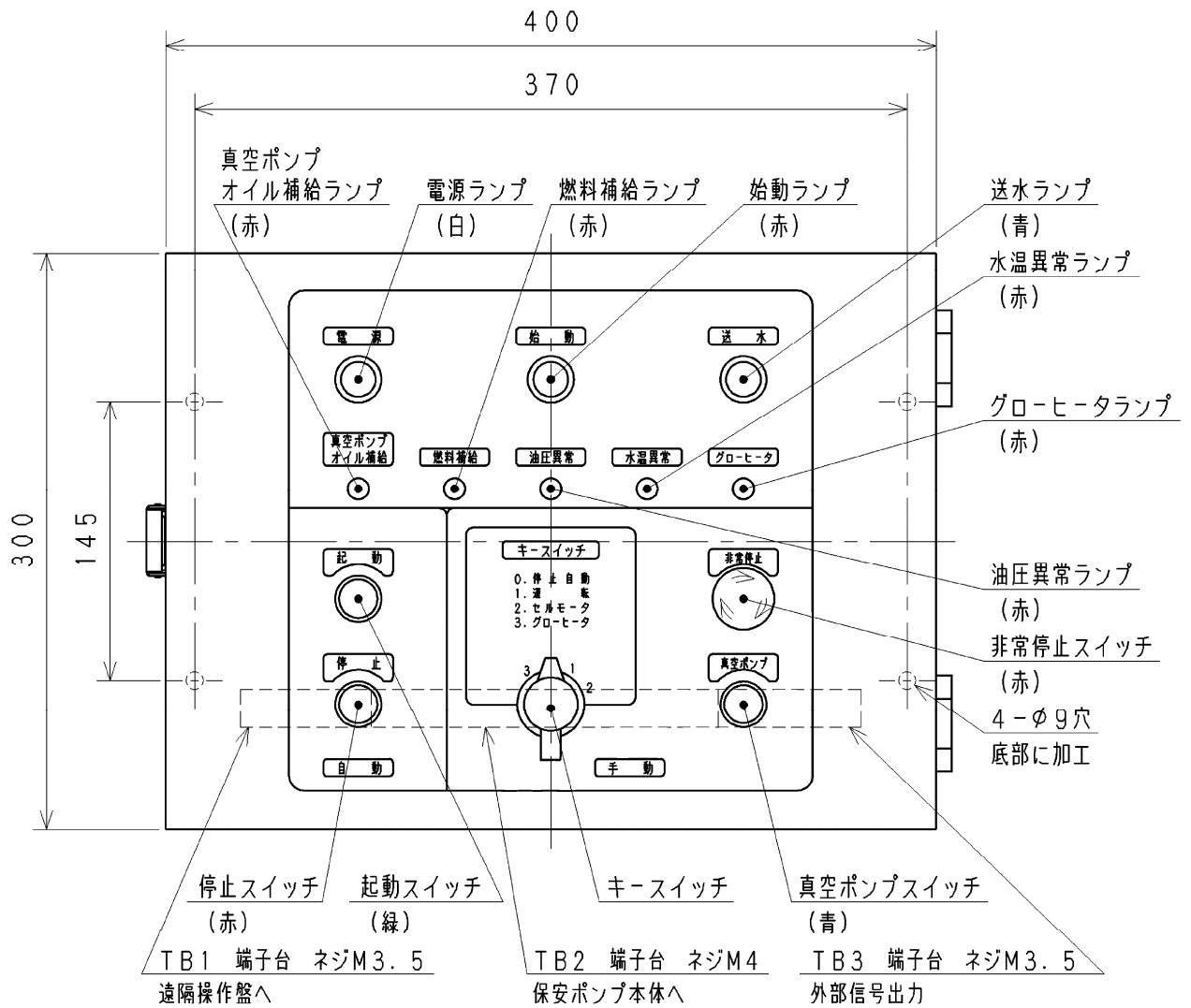
No	名称	材料	備考	No	名称	材料	備考
1	ケーシング	FC200		13	グランドパッキン	テフロン含炭化繊維	
2	ケーシングカバー	FC200		14	Oリング	ゴム (NBR)	
3	インペラ	CAC702 (ALBC2)		15	玉軸受	-	
4	インペラ座金	C1201		16	軸受箱	FC150	
5	主軸	SUS403		17	軸受カバー	FC150	
6	スリーブ	SUS416		18	両ねじボルト	SS400	
7	調整リング	SUS403		19	アイボルト	SS400	
8	水切りつば	ゴム (NBR)		20	ナット	C3604	
9	ライナリング	CAC406 (BC6)		21	キー	SUS403	
10	パッキン押え	CAC406 (BC6)		22	キー	S45C	
11	ランタンリング	CAC406 (BC6)		23	支え	SS400	
12	チューブカップリング	-					





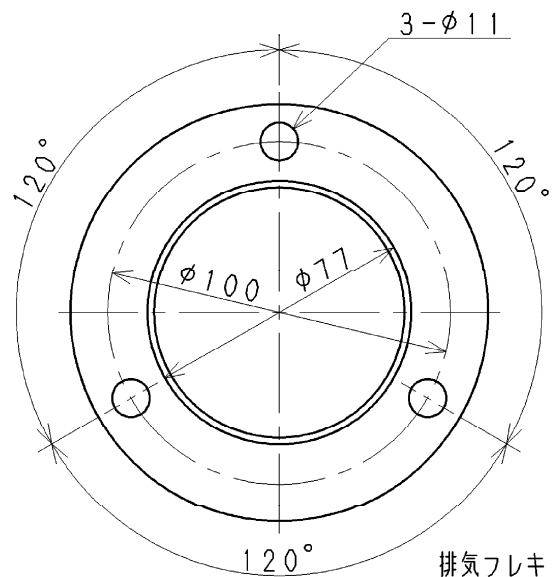
※：運転継続
停止後再起動不可、停止スイッチONで待機(再起動可)。

フローチャート(自動)
アイドリング運転付

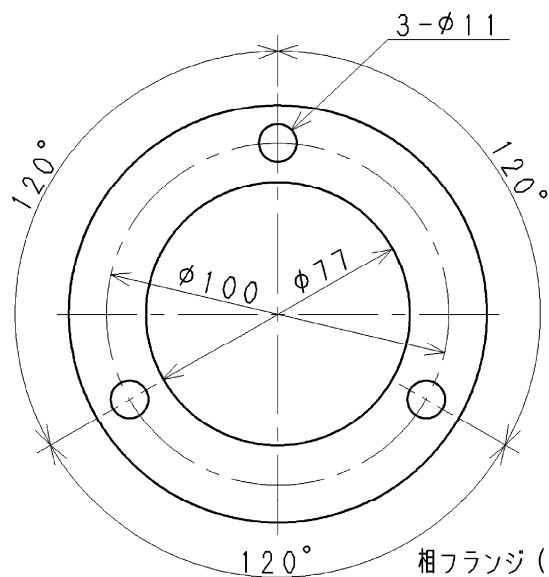
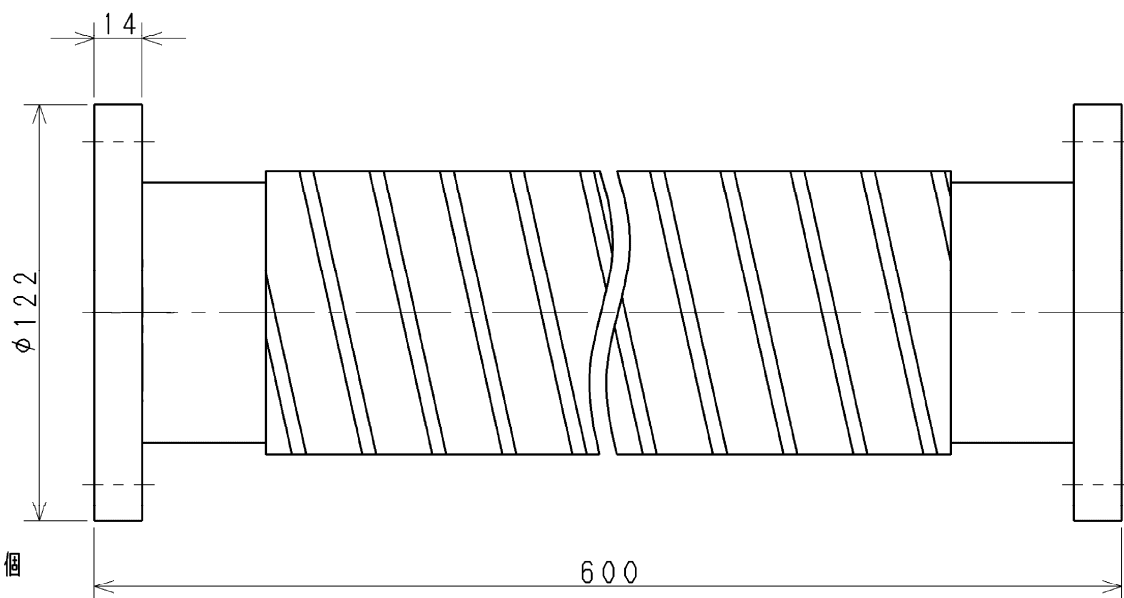


注) 始動ランプ・送水ランプ・油圧異常ランプ・水温異常ランプは自動運転時のみ機能します。

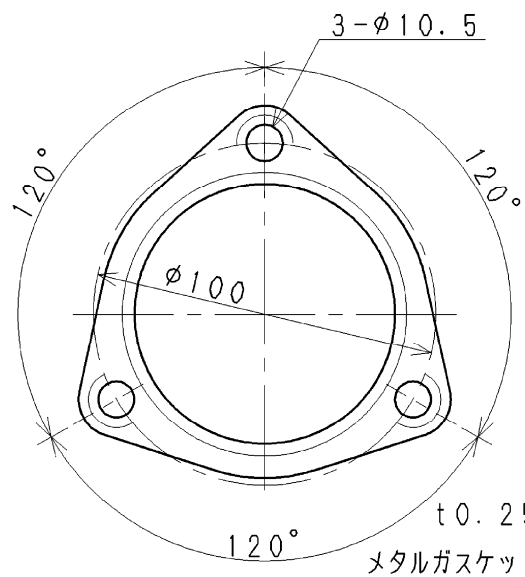
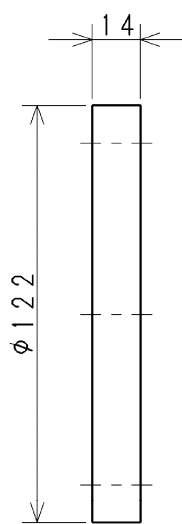
操作盤(別置)
SDG4000A~7000A
SDG8000~10000



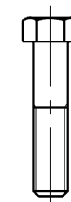
排気フレキ 1個



相フランジ (SS400) 1個



メタルガスケット 2個



六角ボルトM10×45 6個

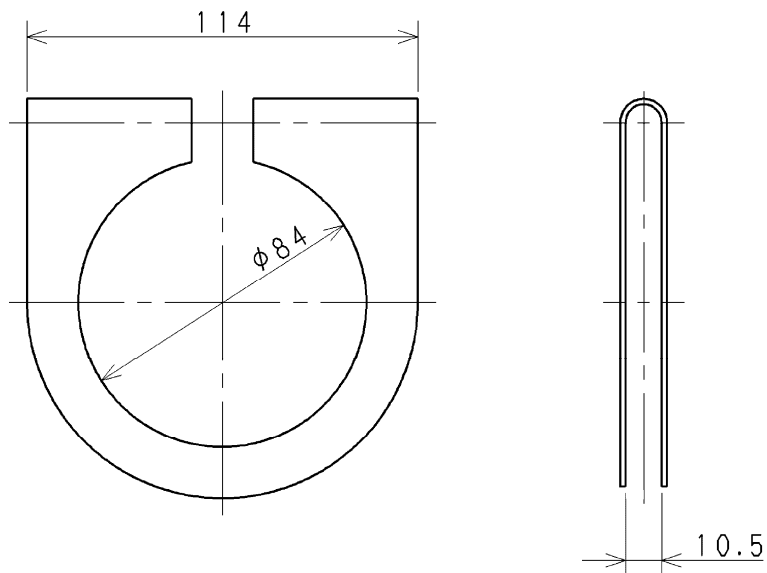


スプリングワッシャ10 6個

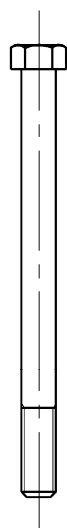


六角ナットM10 6個

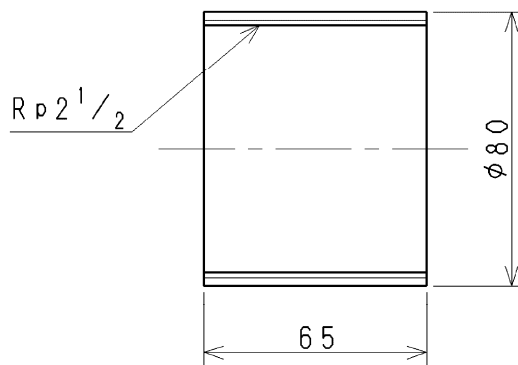
排気フレキシセット
SDG4000A~7000A
SDG8000~10000



バンド；EXパイプ80 2個
サイレンサと配管の接続に使用してください。



六角ボルトM10×125 2個



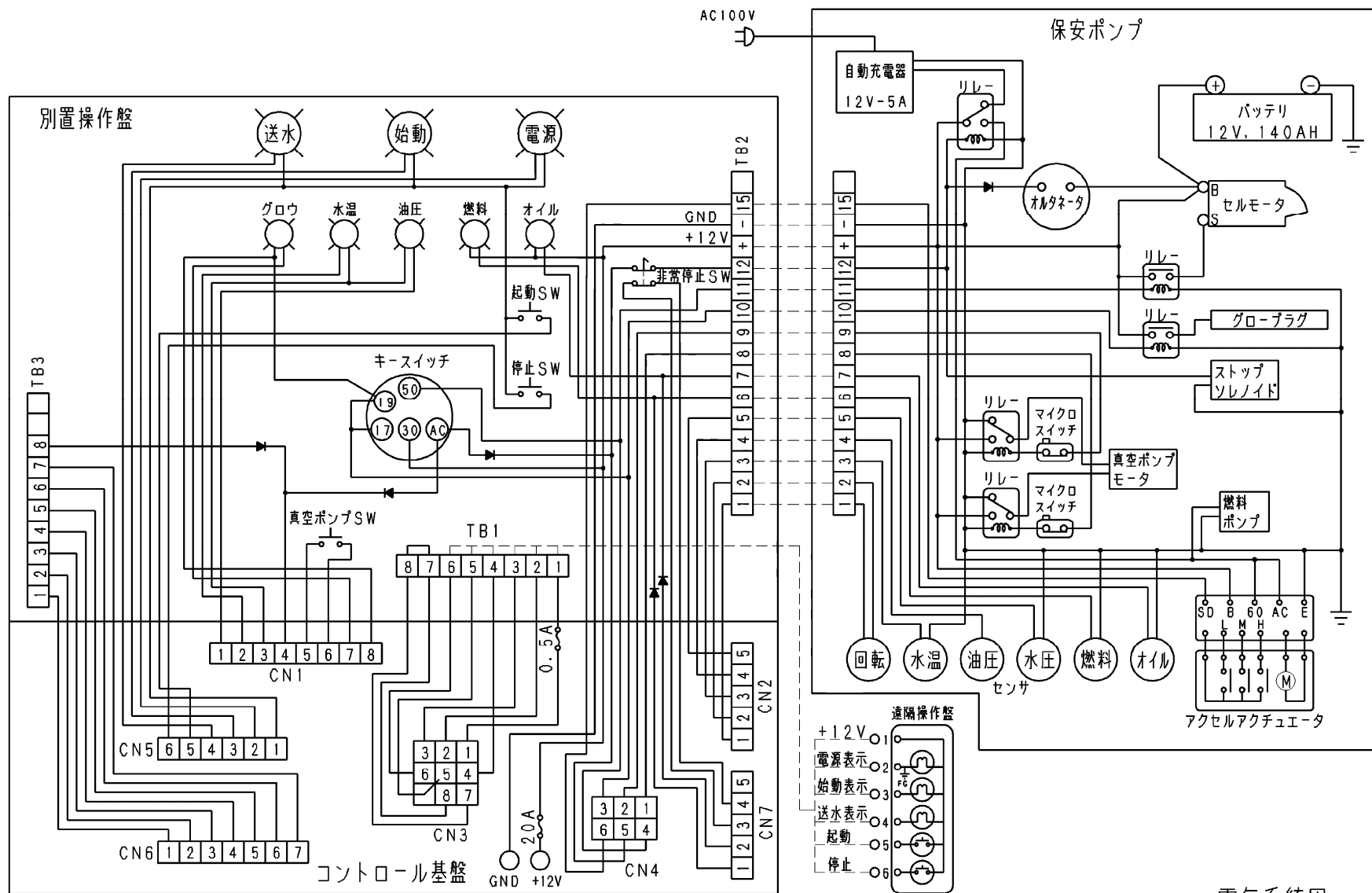
ソケット；80 2個

φ80の配管入手できない場合にご使用ください。



六角ナットM10 2個

消音器接続金具
SDG4000A~7000A
SDG8000~10000



配線-----は客先にて配線して下さい。

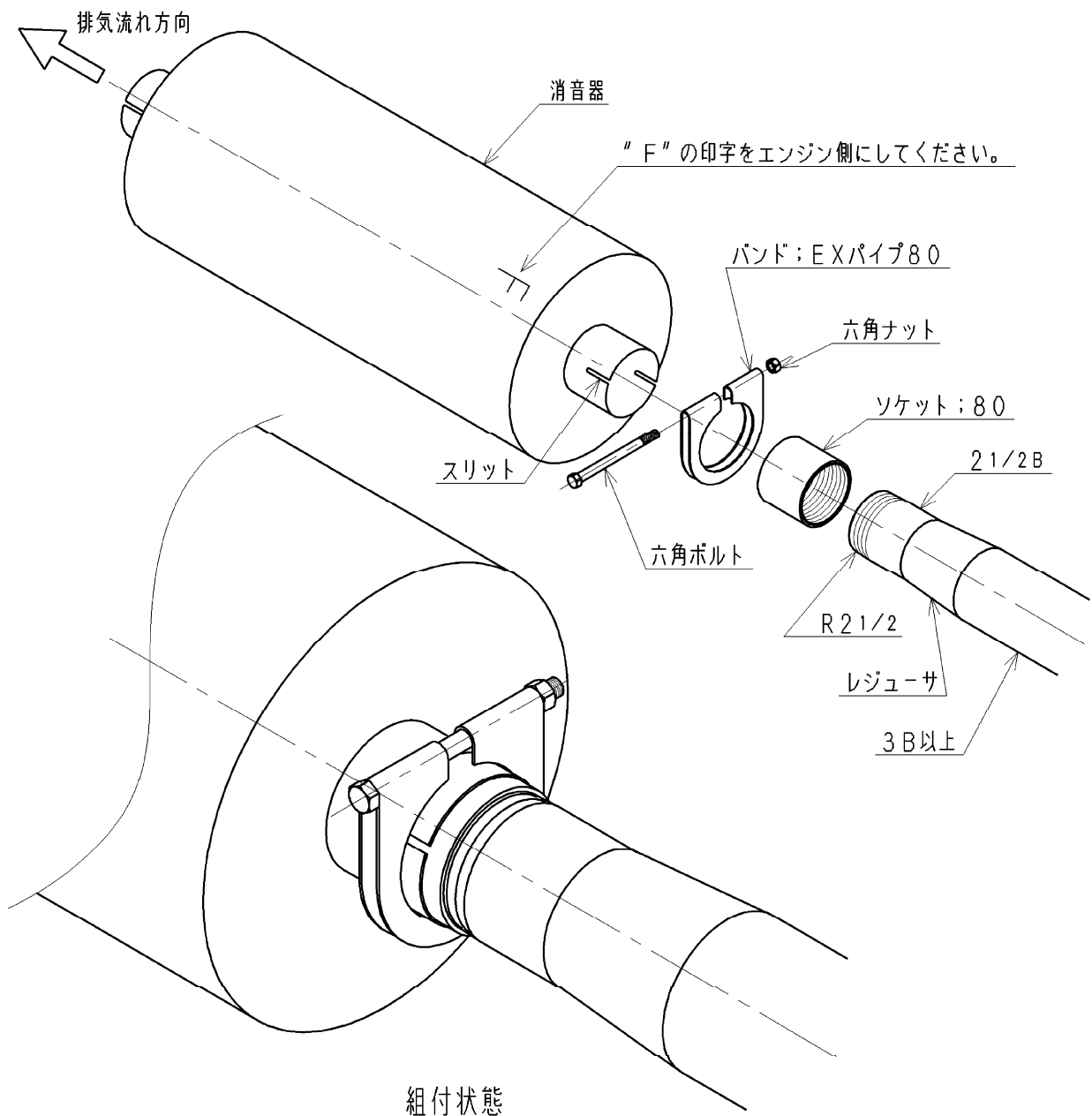
電気系統図
SDG4000A~7000A

消音器取付要領

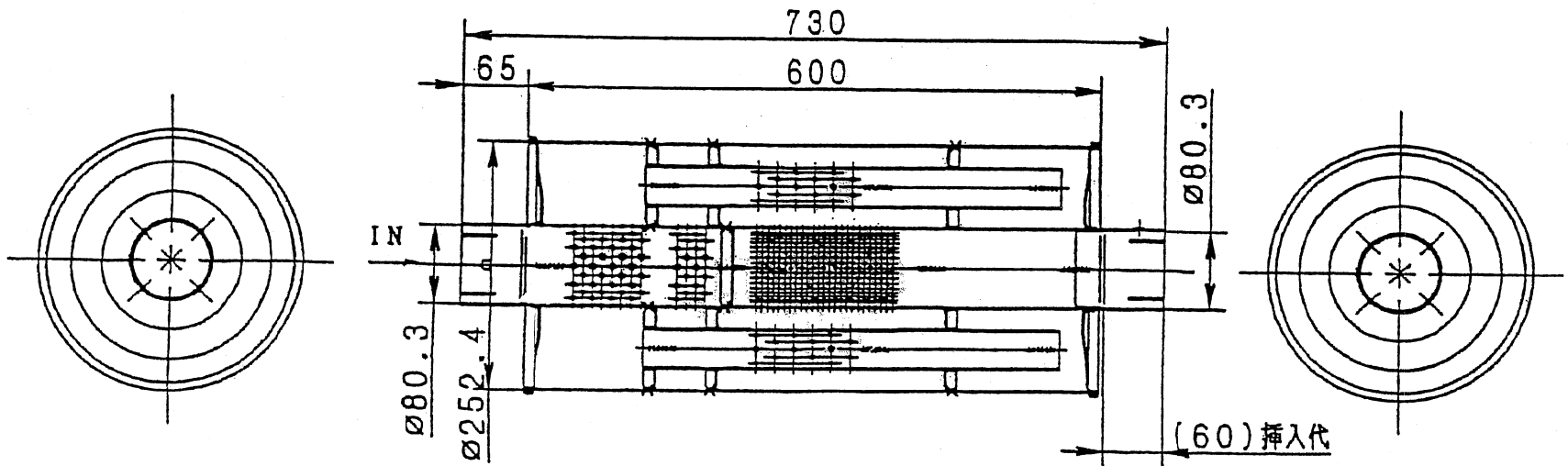
消音器の接続はφ80になっています。

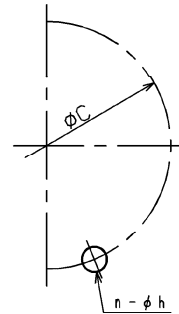
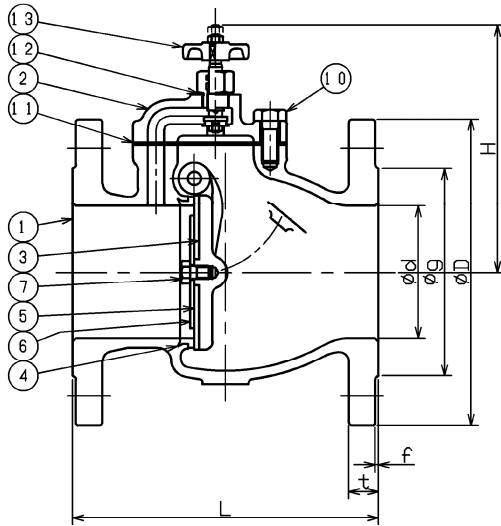
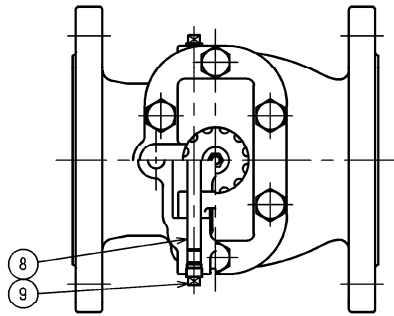
φ80の配管は入手性が悪いので、SGP 呼び2 1/2 Bを使用する場合は、下図により接続できます。

1. 配管端をR 2 1/2ねじ加工してください。
2. 配管をソケット；80にねじ込んでください。高温用のシール剤が無い場合は溶接して下さい。
ソケット外周にスパッタなど無いようにして下さい。
3. 消音器接続口にバンド；EXパイプ80を差し込みます。
4. 消音器接続口に配管（ソケット部）を差込みます。
5. バンドを消音器接続口のスリットの範囲に配置し、六角ボルト・ナットで締付けてください。



SILENCER ASM





呼び径	d	L	フランジ (JIS 10K)							H	*重量 (質量) Kg	数量 (台)
			D	C	n	h	g	f	t			
40	40	145	140	105	4	19	81	2	20	115	7.3	
50	50	160	155	120	4	19	96	2	20	125	8.7	
65	65	175	175	140	4	19	116	2	22	135	10.5	
80	80	185	185	150	8	19	126	2	22	145	12.6	
100	100	230	210	175	8	19	151	2	24	165	18.7	
125	125	255	250	210	8	23	182	2	24	180	27.0	
150	150	290	280	240	8	23	212	2	26	200	34.7	

→ *重量(質量)は計算値を示す。

番号	部品名	材料	数量	備考
13	バイパス弁	BRASS	1s	
12	Oリング	NBR	1	
11	ガスケット	ノンアスベスト	1	
10	六角ボルト	SS400	4×8	
9	テーパプラグ	SS400	2	
8	ヒンジピン	SUS304	1	
7	六角ボルト	SS400	1×4	三継クロノートメッキ
6	弁座押さえ	SS400	1	三継クロノートメッキ
5	弁体付弁座	NBR	1	
4	弁箱付弁座	CAC406	1	
3	弁体	FC200	1	
2	フタ	FC200	1	
1	弁箱	FC200	1	

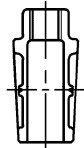
第三角法	試験水圧
寸法単位 mm	弁箱耐圧 2.06MPa
尺 度 ~	弁座漏れ 1.51MPa

鋼鉄 10K-40~150 GP型
 フランジ形スイング逆止弁
 FC/CAC・NBR Fig. 23

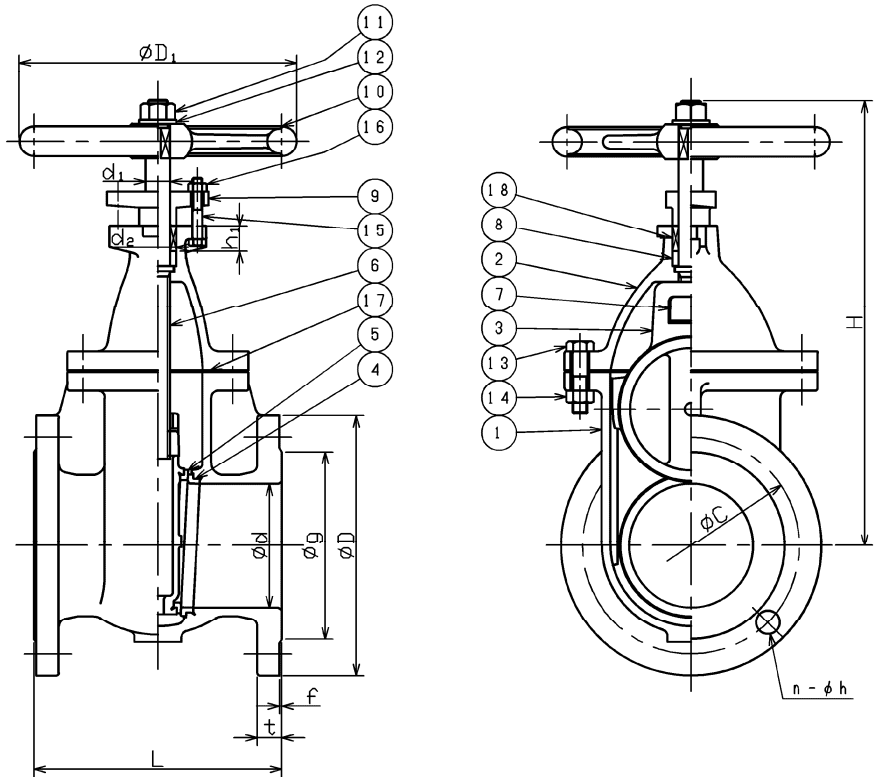
承認	検図	設計	製図	日付	2007-02-20
山崎	安部		元田	図番	NZ-14145-3

△	2012-06-11	呼び径40~65、H寸数変更、弁体製造部変更	奥村、元田、山崎
△	2011-10-28	13、バイパスガスケットBRASS変更 8-7、ヒンジピン+三継クロノートメッキ変更	奥村、元田、山崎
△	2009-01-21	Fig. No追記	安部、元田、山崎

昭和バルブ製作所 SHOWA VALVE CO., LTD.
 符 号 日 付 訂 正 記 事 担 当



呼び径40以下の弁体(一体型)



呼び径	d	L	フランジ (JIS 10K)								d_1	d_2	h_1	D_1	H	*重量 (質量) Kg	数量 (台)
			D	C	n	h	g	f	t								
40	40	140	140	105	4	19	81	2	20	16	26	20	140	206	8.3		
50	50	150	155	120	4	19	96	2	20	16	26	20	140	235	10.4		
65	65	160	175	140	4	19	116	2	22	16	26	20	160	266	13.5		
80	80	175	185	150	8	19	126	2	22	16	26	20	160	293	16.5		
100	100	200	210	175	8	19	151	2	24	22	38	24	224	360	25.4		
125	125	225	250	210	8	23	182	2	24	22	38	24	224	406	35.6		
150	150	265	280	240	8	23	212	2	26	22	38	24	224	453	47.1		

*重量(質量)は計算値を示す。

18	パッキン	ノンアスベスト	1s	
17	ガスケット	ノンアスベスト	1	
16	六角ナット	SS400	2	1ニクロメッキ
15	六角ボルト	SS400	2	1ニクロメッキ
14	六角ナット	SS400	~	
13	六角ボルト	SS400	~	
12	底金	SS400	1	
11	六角ナット	SS400	1	
10	ハンドル車	FC200	1	
9	パッキン押サエ	FC200	1	
8	ネックブッシュ	FC200	1	
7	メネジコマ	CAC406	1	呼び径50以上
6	弁軸	C3771B	1	
5	弁体付弁座	CAC406	2	呼び径50以上
4	弁箱付弁座	CAC406	2	
3	弁体	FC200	1	呼び径40以下は FC200
2	フタ	FC200	1	
1	弁箱	FC200	1	

番号	部品名	材質	数量	備考
第三角法		試験	水圧	
寸法単位	mm	弁箱耐圧	2.06MPa	
尺度	~	弁座漏れ	1.51MPa	

鑄鉄 10K-40~150 GP型
フランジ形内ねじ仕切弁
FC/CAC Fig. 76

承認	検図	設計	製図	日付	2007-02-20
山崎	安部		元田	図番	SZ-14444-1

△				
△				
△	2009-01-21	Fig. No縮記	安部、元田、山崎	
符	日	付	訂	正
記	事	担	当	

昭和バルブ製作所 SHOWA VALVE CO., LTD.

仕 様 書

1. 型 名 I H I 1 2 - 5
2. 外 観 外観図による
3. ケース塗装色 シャーシ：N-5 グレー滑面
カバー：N-1 黒 レザーサテン
4. 方 式
 4. 1 整 流 方 式 単相全波整流
 4. 2 冷 却 方 式 自然冷却
 4. 3 定 格 連続
 4. 4 充 電 方 式 準定電流 ー 定電圧充電
5. 仕 様
 5. 1 入 力 電 圧 単相 AC100V \pm 10%
 5. 2 入 力 周 波 数 50~60Hz
 5. 3 入 力 容 量 105VA
 5. 4 出 力 電 圧 DC14.4V \pm 2%
(但し、AC100V 入力時において)
DC13.4V \pm 0.5V
(但し、トリクル充電電圧)
 5. 5 出 力 電 流 DC5A \pm 10%
(但し、AC100V 入力、DC13V 出力、
コールドスタート時に於いて)
 5. 6 保 護 回 路 1 次側：電流ヒューズおよび
サーマルプロテクタにより回路以上より保護
2 次側：NFB によりバッテリー逆説および
出力短絡より保護

5. 7 温度上昇 電気用品安全法 別表第八の範囲内
5. 8 絶縁耐圧
5. 8. 1 1次側 - 2次側一括 AC1000V 1分以上
5. 8. 2 1次側 - ケース 同上
5. 8. 3 2次側一括 - ケース AC500V 1分以上
5. 9 絶縁抵抗
5. 9. 1 1次側 - 2次側一括 DC500V 1MΩ以上
5. 9. 2 1次側 - ケース 同上
5. 9. 3 2次側一括 - ケース 同上
5. 10 充電保証温度範囲 0℃～40℃
5. 11 相対湿度 30%～85% (結露無き事)
5. 12 DC出力コード 赤黒平行ビニルコード 1.25mm² 長さ 1.5m±0.1m
サトーパーツ製 CN-648-P 付
5. 13 ACコード ACプラグ付黒ビニルコード
0.75mm² 長さ 1.5m±0.1m
5. 14 雑音の強さ 電気用品安全法 別表第八の範囲内
5. 15 規格 電器用品安全法 適合性試験適合品
5. 16 その他 充電電圧検出後1時間(±10%)タイマーにより
トリクル充電動作に移行

赤、緑LEDにより充電動作状態表示機能付

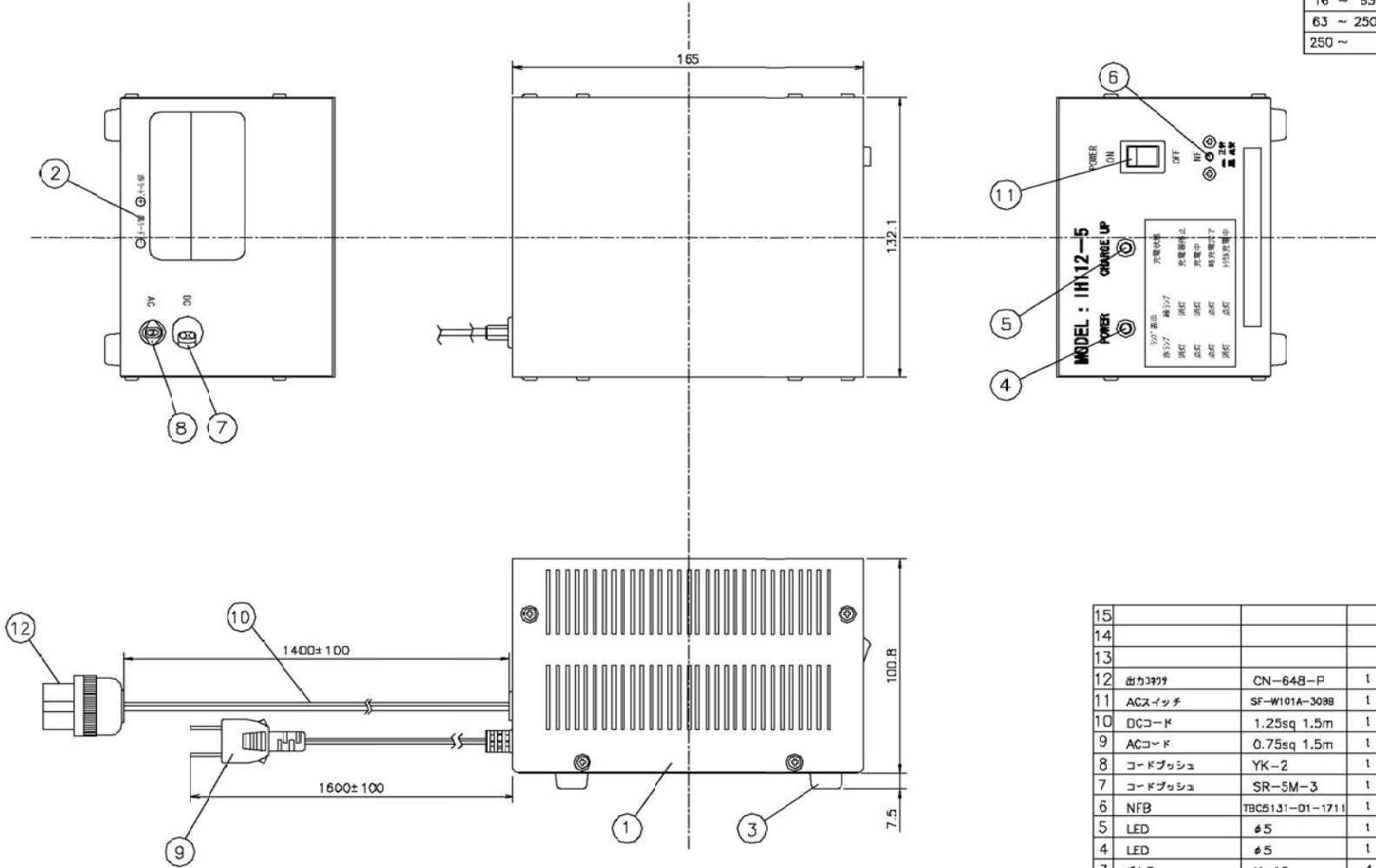
LED動作状態

充電状態	赤LED	緑LED
充電器停止	消灯	消灯
充電中	点灯	消灯
略充電完了	点灯	点灯
トリクル充電中	消灯	点灯

上記項目に於いて変更が生じた場合は、両社協議の上変更するものとする。

以上

一般公差 ± mm				
	A	B	C	D
~ 4	0.05	0.1	0.2	0.3
4 ~ 16	0.07	0.2	0.3	0.5
16 ~ 53	0.1	0.3	0.5	0.7
63 ~ 250	0.2	0.5	0.7	1.2
250 ~	0.3	0.8	1.5	2.0



15				
14				
13				
12	出力コネクタ	CN-64B-F	1	実納品
11	ACスイッチ	SF-W101A-309B	1	
10	DCコード	1.25sq 1.5m	1	
9	ACコード	0.75sq 1.5m	1	アダ付 電取品
8	コードブラッシュ	YK-2	1	
7	コードブラッシュ	SR-5M-3	1	
6	NFB	TBC5131-01-1711	1	12A
5	LED	φ5	1	青色
4	LED	φ5	1	赤色
3	ゴム足	K-15	4	
2	シャーシ	ボンズ鋼板 0.8t	1	塗装・シルク
1	カバー	ボンズ鋼板 0.8t	1	塗装
No.	名称	規格	個数	備考

アルプス計器		材料:	設計	製図			
品名:	充電器		miyazaki	miyazaki			
			2008.07.15	2008.07.16			
型名:	IH12-5	個数: 1	検図	裁決	No.	変更	製図 裁決
		尺度: 1/2			図番:		
						2481-001	