

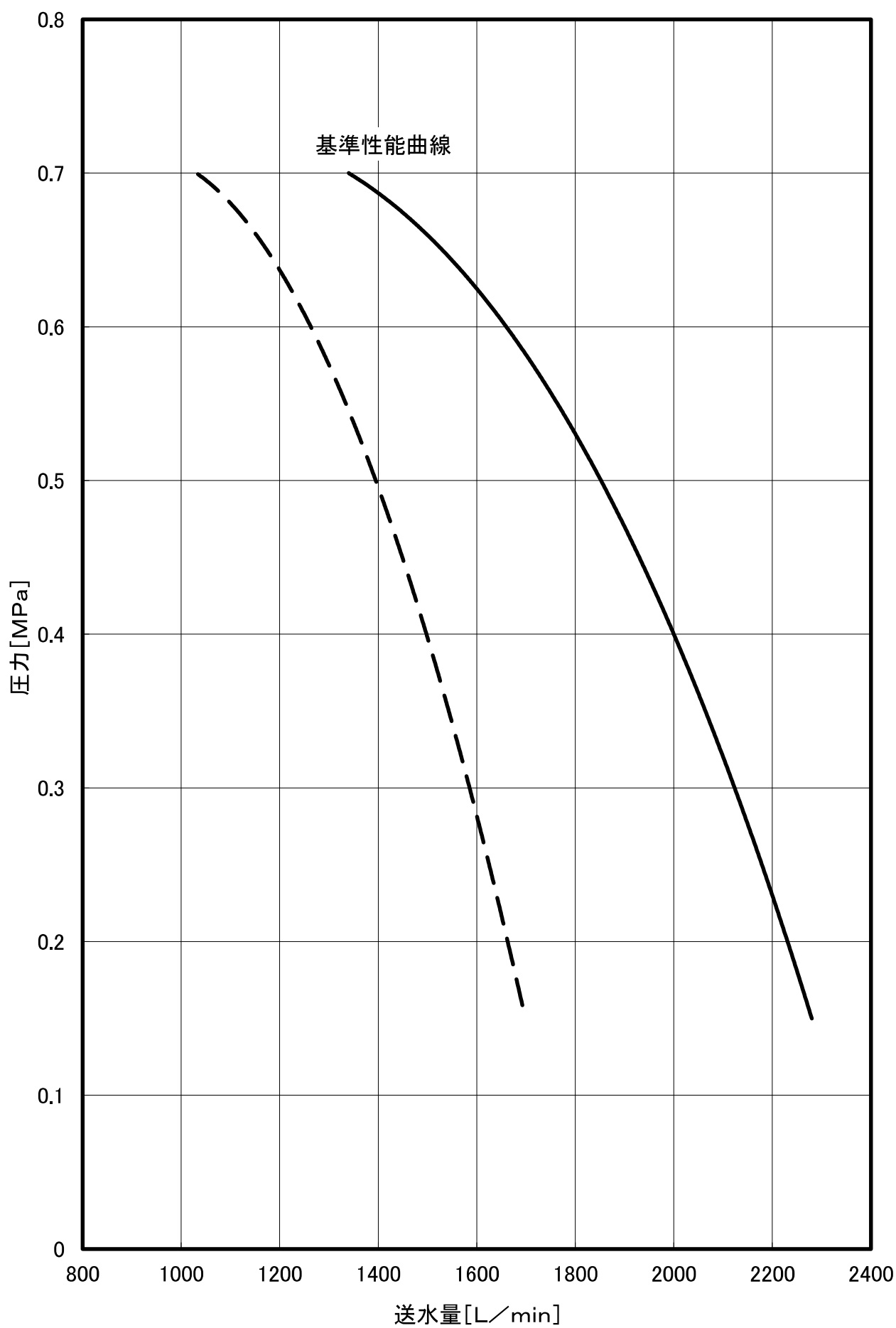
仕様書

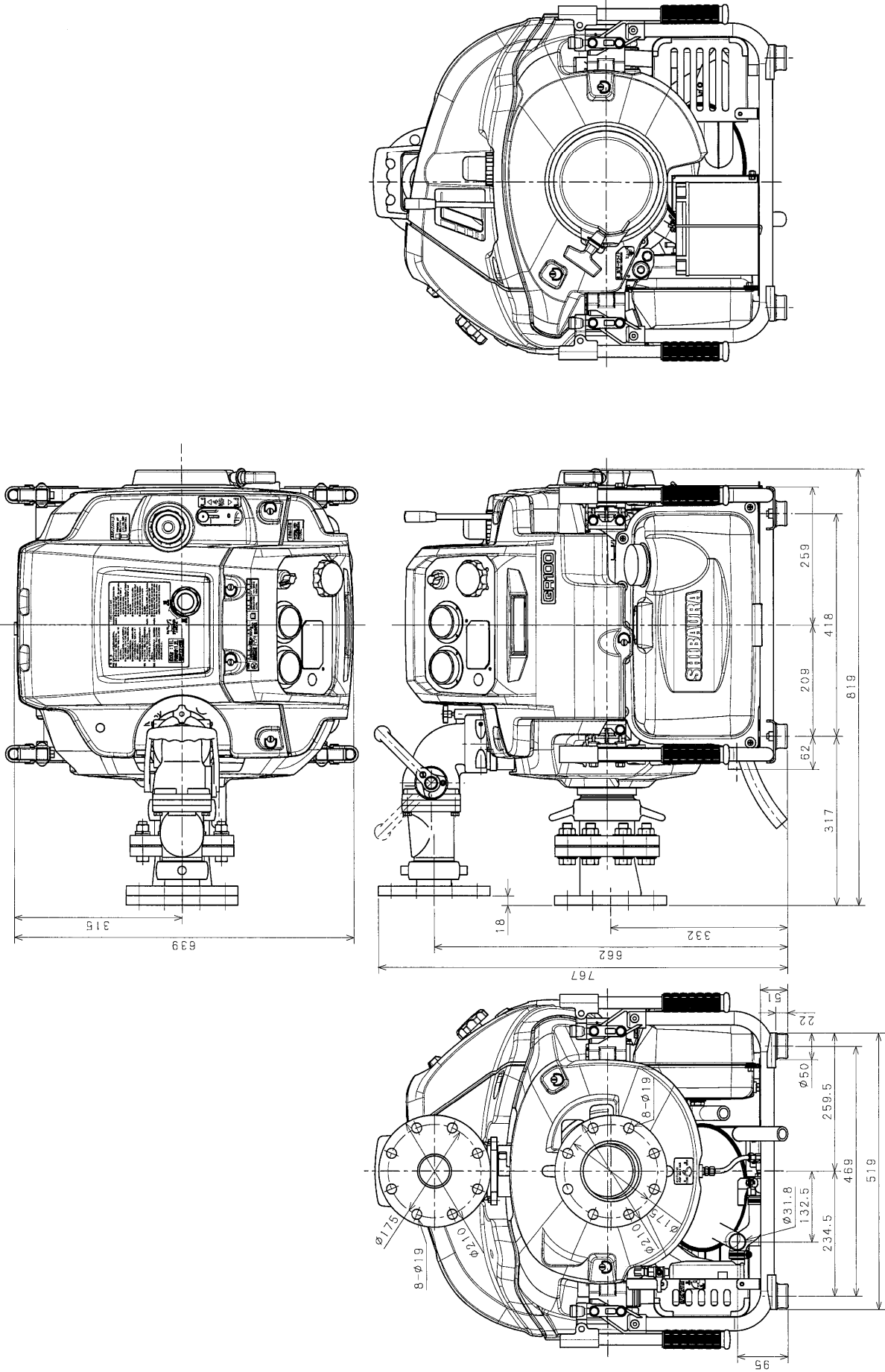
シバウラ保安ポンプ GR100

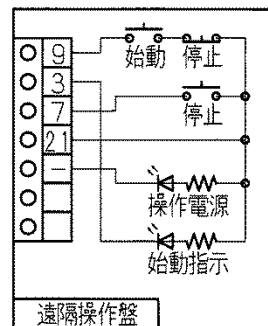
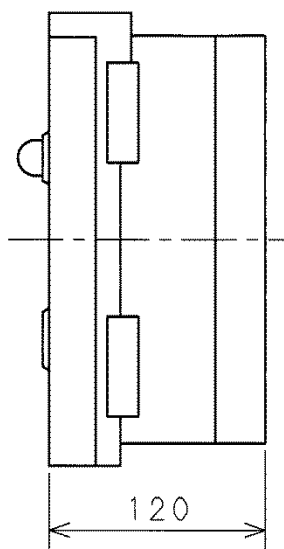
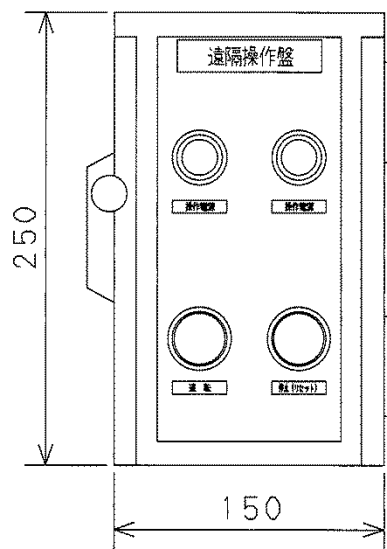
エンジン				ポンプ					
型式	EP556			型式	GR100				
区分	-			区分	-				
形式	水冷2サイクル水平2気筒 ガソリンエンジン			形式	高圧1段 タービンポンプ				
シリンダー mm (数×内径×行程)	2-76×70			吸水口径 mm	呼称100 (10K 鋼製管フランジ JIS B2220)				
総排気量 mL	635				性能	吐出圧力 MPa	0.4		
定格出力 kW/rpm	32/5100			放水口径 mm			呼称100 (10K 鋼製管フランジ JIS B2220)		
冷却方式	強制水冷式						放水量 L/min	2000	
点火方式	無接点(CDI) マグネット点火			真空ポンプ				ポンプ室シール	
点火プラグ	NGK BR7HS						吸水方式		自動吸水(手動吸水可能)
燃料供給方式	バッテリーレスFI方式						形式		4翼偏心ロータリ式 (PEEK材, 大型ストレナー付)
使用燃料	自動車用ガソリン						給油方式		無給油式
燃料タンク容量 L	11						真空度		吸水高さ 約9m (-0.085MPa以上)
潤滑方式	分離給油方式						寸法 mm (全長×全幅×全高)		813×639 ×731
使用潤滑油	2サイクル専用オイル						乾燥質量 kg		約100
オイルタンク容量 L	1.2								
始動方式	自動(始動～吸水) (セル、リコイルによる手動始動可)								
充電能力 V-A	13-17.5								
調速方式	遠心重錘式 電子式過回転防止機構								
回転方向	左(出力側から見て)								
点灯能力 V-W	12-3×2								
推奨バッテリー	12V15Ah (密閉式)								
標準装備品									
名称	個数	名称	個数	名称	個数	名称	個数		
吸水口フランジ	1	吐出口フランジ	1	バッテリー	1	自動充電器	1		
遠隔操作盤	1	配線用パーツ	1式						
付属品									
名称	個数	名称	個数	名称	個数	名称	個数		
分解工具一式	1	取扱説明書	1	点火プラグ	1	ヒューズ	1		

- 特長)
1. バッテリーレスFI方式により、始動性・安定性・傾斜性が従来に対し大幅に向上しています。燃料コックの操作も不要になり、取扱が簡単になりました。
 2. 密閉式バッテリーと自動充電器により、バッテリーの管理が容易です。
 3. 排油が無くクリーンな無給油式真空ポンプは、耐久性に優れたPEEK材ベーンを採用しています。(耐久性3~4倍)
 4. 市街地でも安心して運転できる、低騒音エンジンです。
 5. オートパワーオフ機能
 6. 過回転防止機能付き(5500rpmで失火)

GR100性能曲線

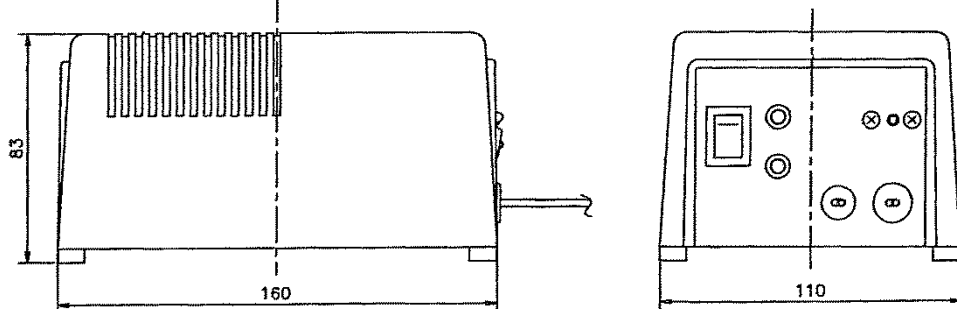
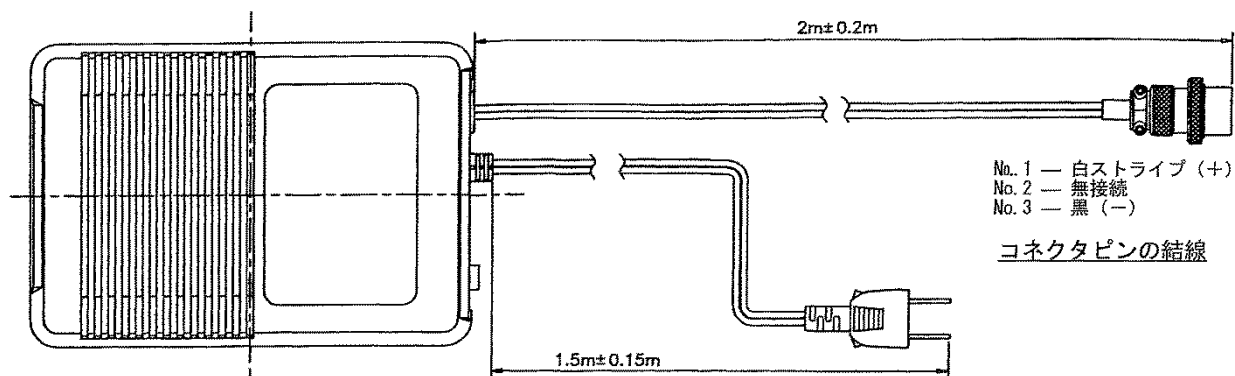






【配線図】

遠隔操作盤



自動充電器