

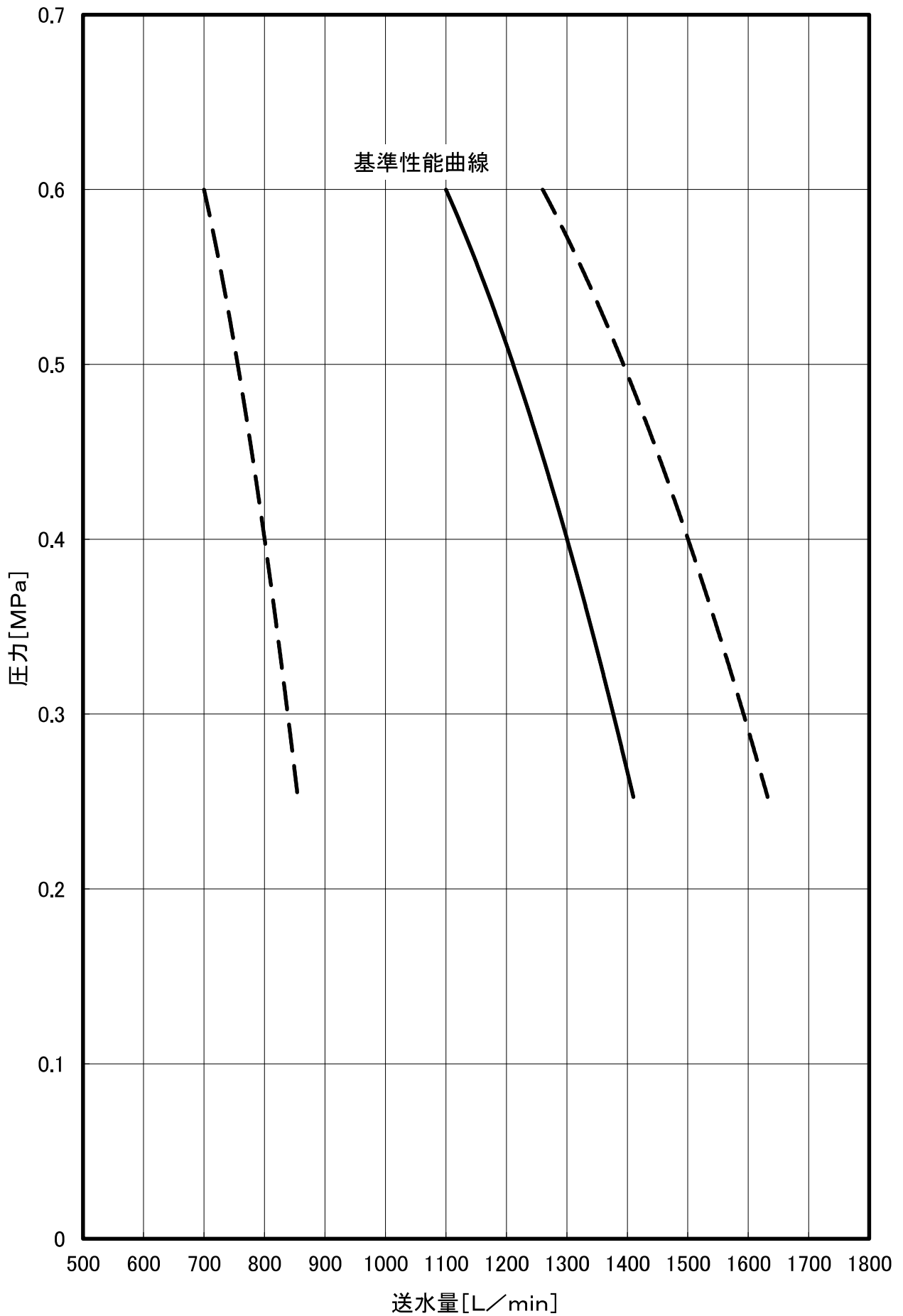
仕様書

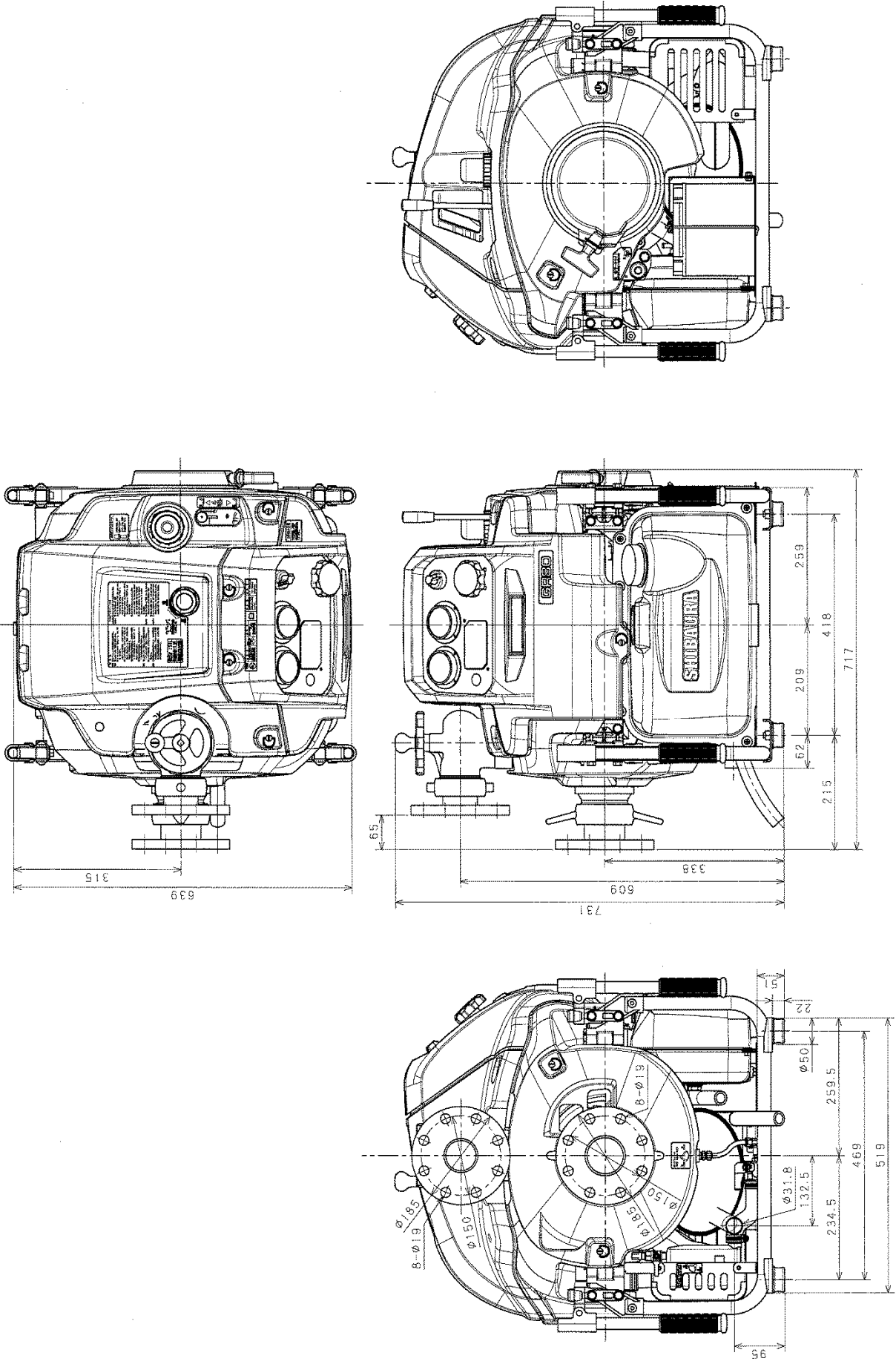
シバウラ保安ポンプ GR80

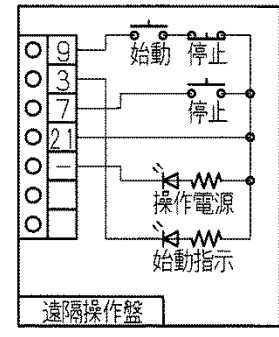
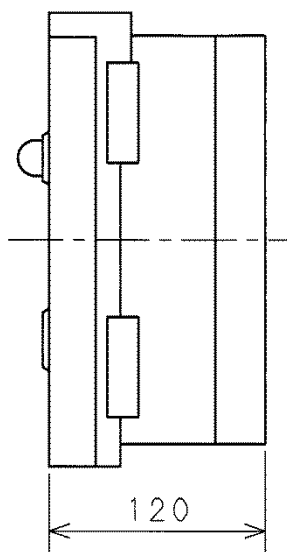
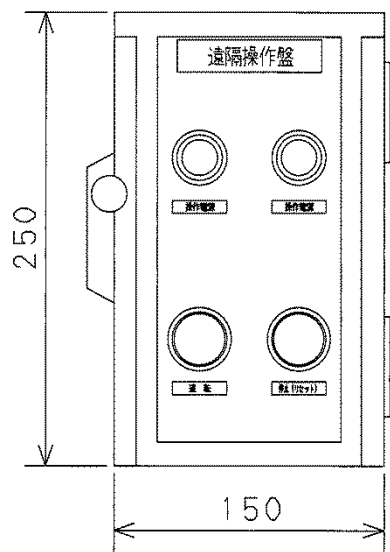
エンジン				ポンプ			
型式	EP556			型式	GR80		
区分	-			区分	-		
形式	水冷2サイクル水平2気筒 ガソリンエンジン			形式	高圧1段 タービンポンプ		
シリンダー mm (数-内径×行程)	2-76×70			吸水口径 mm	呼称80 (10K 鋼製管フランジ JIS B2220)		
総排気量 mL	635				放水口径 mm	呼称80 (10K 鋼製管フランジ JIS B2220)	
定格出力 kW/rpm	32/5100			性能		吐出圧力 MPa	
冷却方式	強制水冷式				0.4		
点火方式	無接点(CDI) マグネット点火				放水量 L/min		
点火プラグ	NGK BR7HS				800~1500		
燃料供給方式	バッテリーレスFI方式				ポンプ室シール		
使用燃料	自動車用ガソリン				メカニカルユニットシール		
燃料タンク容量 L	11				吸水方式		
潤滑方式	分離給油方式				自動吸水(手動吸水可能)		
使用潤滑油	2サイクル専用オイル				形式		
オイルタンク容量 L	1.2				4翼偏心ロータリ式 (PEEK材, 大型ストレーナ付)		
始動方式	自動(始動~吸水) (セル、リコイルによる手動始動可)			給油方式			
充電能力 V-A	13-17.5			無給油式			
調速方式	遠心重錘式 電子式過回転防止機構			真空度			
回転方向	左(出力側から見て)			吸水高さ 約9m (-0.085MPa以上)			
点灯能力 V-W	12-3×2(メータランプ) 12-180(サーチライト)			寸法 mm (全長×全幅×全高)			
推奨バッテリー	12V15Ah (密閉式)			717×639 ×731			
標準装備品				乾燥質量 kg			
				約98			
名称	個数	名称	個数	名称	個数	名称	個数
吸水口フランジ	1	吐出口フランジ	1	バッテリー	1	自動充電器	1
遠隔操作盤	1	配線用パーツ	1式				
付属品							
名称	個数	名称	個数	名称	個数	名称	個数
分解工具一式	1	取扱説明書	1	点火プラグ	1	ヒューズ	1

- 特長)
1. バッテリーレスFI方式により、始動性・安定性・傾斜性が従来に対し大幅に向上しています。燃料コックの操作も不要になり、取扱が簡単になりました。
 2. 密閉式バッテリーと自動充電器により、バッテリーの管理が容易です。
 3. 排油が無くクリーンな無給油式真空ポンプは、耐久性に優れたPEEK材ペーンを採用しています。(耐久性3~4倍)
 4. 市街地でも安心して運転できる、低騒音エンジンです。
 5. オートパワーオフ機能
 6. 過回転防止機能付き(5500rpmで失火)

GR80放水性能曲線

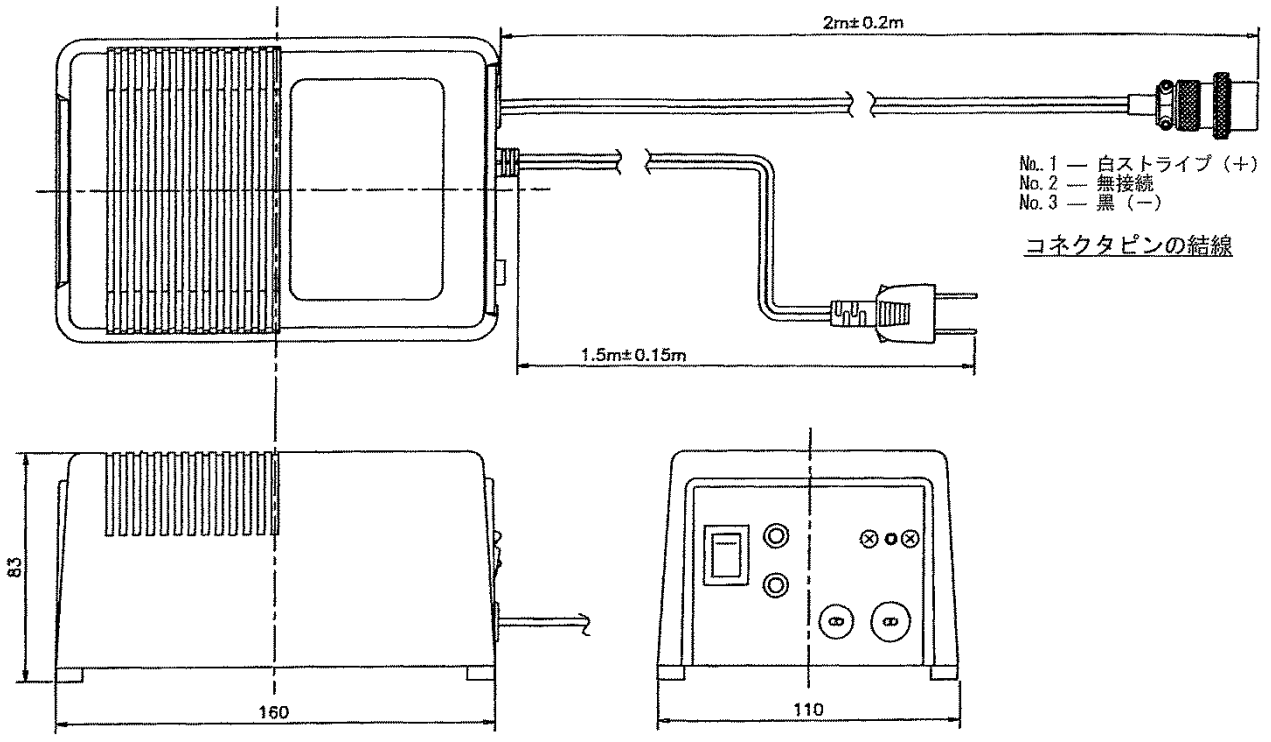






【配線図】

遠隔操作盤



自動充電器