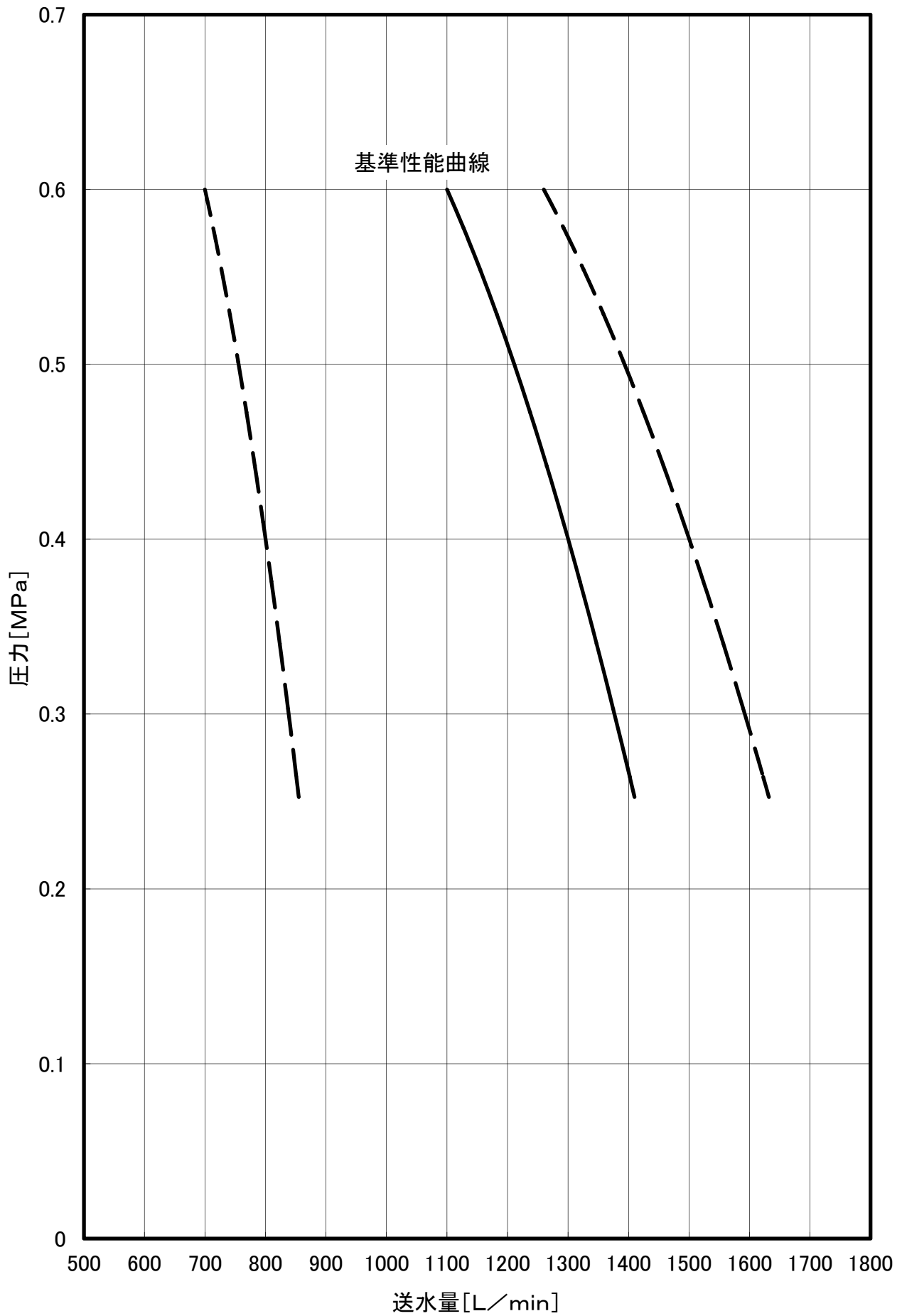


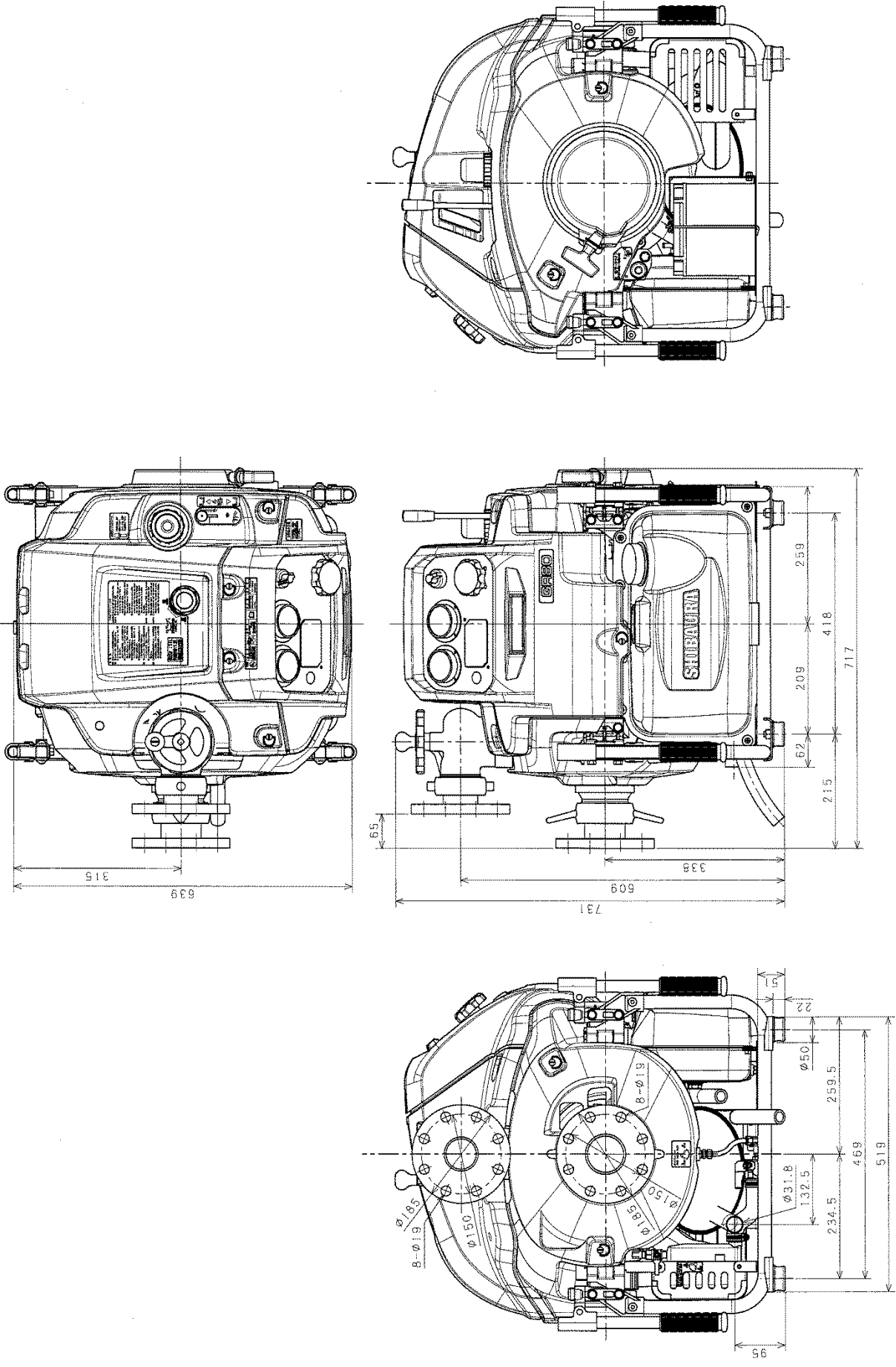
仕様書

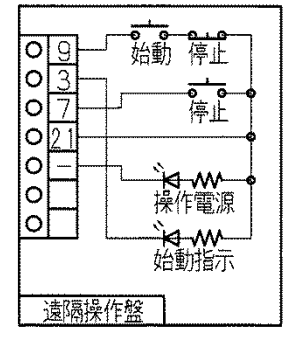
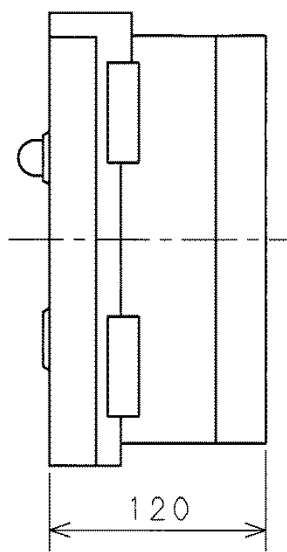
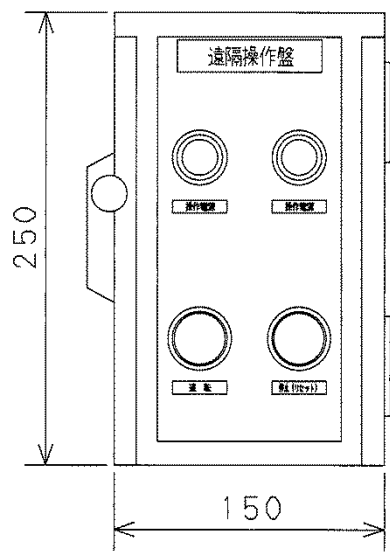
シバウラ保安ポンプ GR80

エンジン				ポンプ				
型式	EP556			型式	GR80			
区分	-			区分	-			
形式	水冷2サイクル水平2気筒 ガソリンエンジン			形式	高圧1段 タービンポンプ			
シリンダー mm (数×内径×行程)	2-76×70			吸水口径 mm	呼称80 (10K 鋼製管フランジ JIS B2220)			
総排気量 mL	635				性能	呼称80 (10K 鋼製管フランジ JIS B2220)		
定格出力 kW/rpm	32/5100			放水口径 mm		呼称80 (10K 鋼製管フランジ JIS B2220)		
冷却方式	強制水冷式					吐出圧力 MPa	0.4	
点火方式	無接点 (CDI) マグネット点火			放水量 L/min			800~1500	
点火プラグ	NGK BR7HS					真空 ポン プ	ポンプ室シール	
燃料供給方式	バッテリーレスFI方式			メカニカルユニットシール				
使用燃料	自動車用ガソリン			吸水方式				
燃料タンク容量 L	11			自動吸水 (手動吸水可能)				
潤滑方式	分離給油方式			形式				
使用潤滑油	2サイクル専用オイル			4翼偏心ロータリ式 (PEEK材, 大型ストレーナ付)				
オイルタンク容量 L	1.2			給油方式				
始動方式	自動 (始動~吸水) (セル、リコイルによる手動始動可)			無給油式				
充電能力 V-A	13-17.5			真空度				
調速方式	遠心重錘式 電子式過回転防止機構			吸水高さ 約9m (-0.085MPa以上)				
回転方向	左 (出力側から見て)			寸法 mm (全長×全幅×全高)				
点灯能力 V-W	12-3×2 (メータランプ) 12-180 (サーチライト)			717×639 ×731				
推奨バッテリー	12V15Ah (密閉式)			乾燥質量 kg				
				約98				
標準装備品								
名称	個数	名称	個数	名称	個数	名称	個数	
吸水口フランジ	1	吐出口フランジ	1	バッテリー	1	自動充電器	1	
遠隔操作盤	1	配線用パーツ	1式					
付属品								
名称	個数	名称	個数	名称	個数	名称	個数	
分解工具一式	1	取扱説明書	1	点火プラグ	1	ヒューズ	1	
特長	<ol style="list-style-type: none"> 1. バッテリーレスFI方式により、始動性・安定性・傾斜性が従来に対し大幅に向上しています。燃料コックの操作も不要になり、取扱が簡単になりました。 2. 密閉式バッテリーと自動充電器により、バッテリーの管理が容易です。 3. 排油が無くクリーンな無給油式真空ポンプは、耐久性に優れたPEEK材ベーンを採用しています。(耐久性3~4倍) 4. 市街地でも安心して運転できる、低騒音エンジンです。 5. オートパワーオフ機能 6. 過回転防止機能付き (5500rpmで失火) 							

GR80放水性能曲線

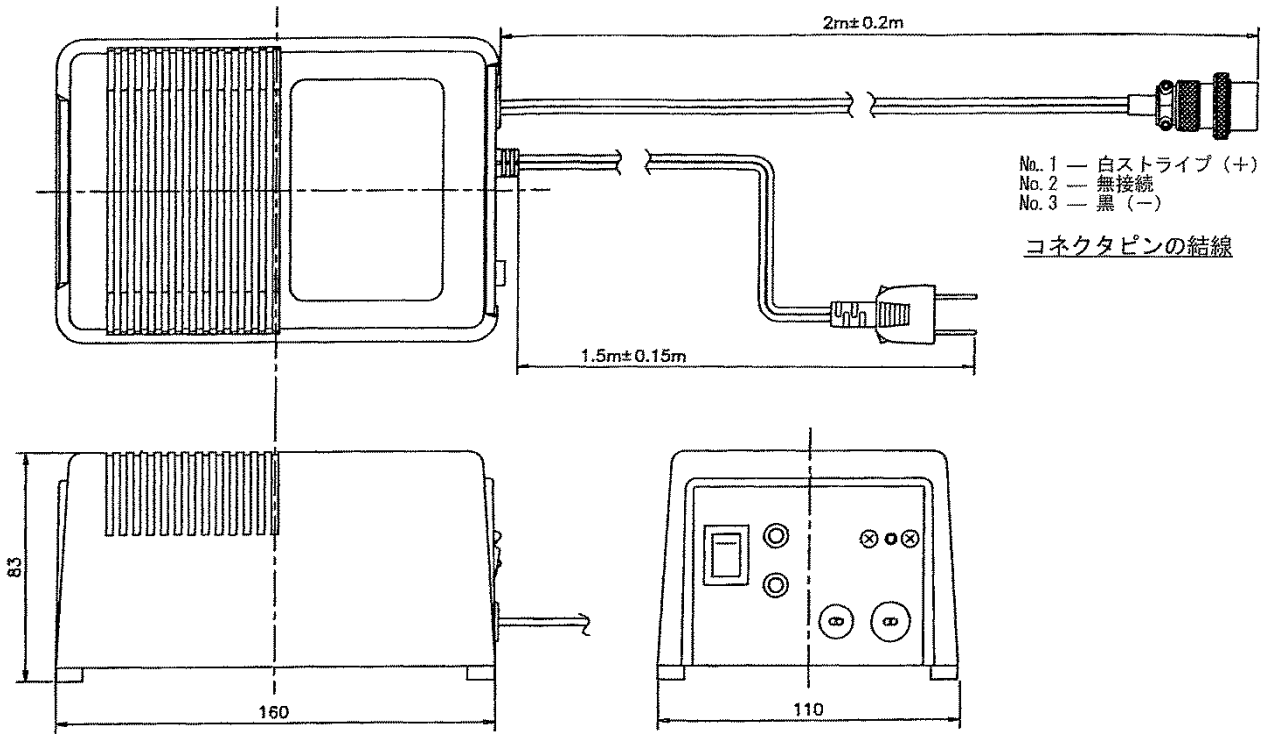






【配線図】

遠隔操作盤



自動充電器