

FF500AR (自動中継送水機能付 消防ポンプ)

中継送水機能をプラスした最強ポンプ! あらゆる状況下で最高の パフォーマンスを発揮します

- FF500ならではの圧倒的な放水量1320ℓ/minを実現
- FF500 2台で、B-2級規格品3台分の放水能力を発揮
- 抜群の送水量で、最小のポンプ連結台数を実現
- 大規模同時火災時も、限られた水源から広範囲をカバー
- 中継送水機能のON/OFFは、切替スイッチ操作で簡単
- 保守点検も容易
- オイル交換・暖機&馴らし運転不要



FF500AR B-2級

中継送水機能

子ポンプの操作員が不要に。始動・送水・放水までを最適に制御。

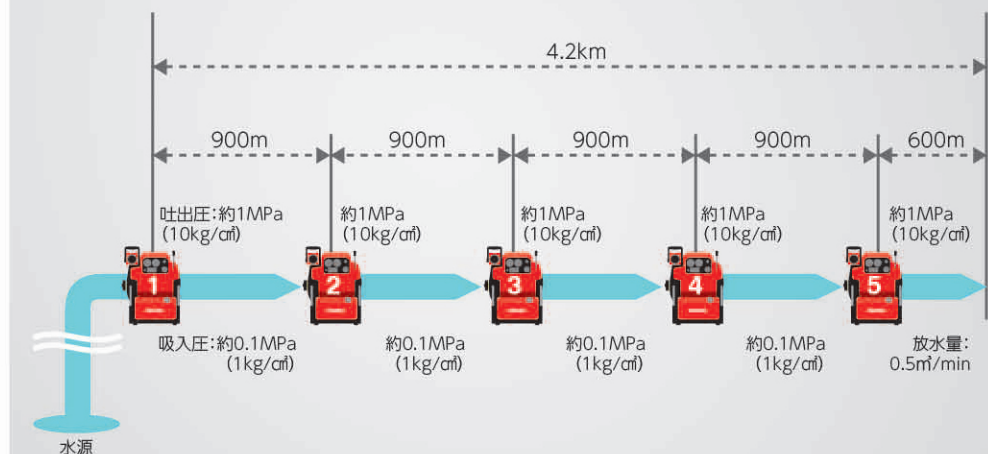
フューエルインジェクション

燃料の供給を電子制御することにより、始動性を抜群に向上させ、ハイパワーかつ燃費を向上させています。

遠距離送水に強い

抜群の送水量で最小のポンプ連結台数を実現。

長距離走水の例



電子制御
燃料噴射
方式



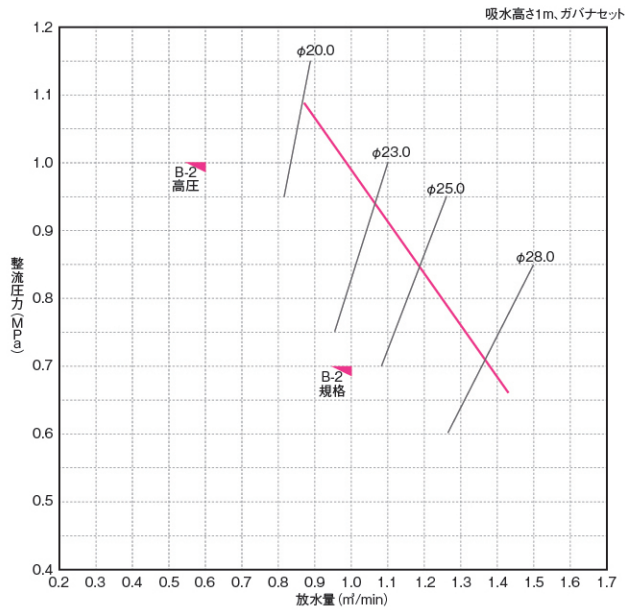
ECOLOGY x ECONOMY
エコクリーン性能の
Fi Series

シバウラ防災機器は
国際標準化機構の
品質規格 (ISO9001)
認証取得工場で
製造しています。

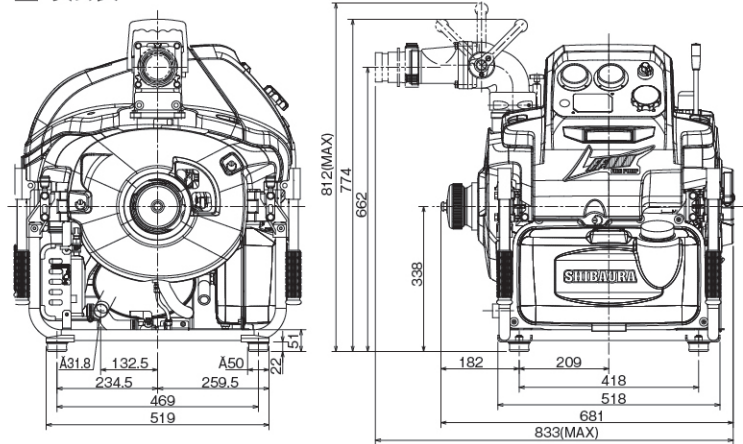


SHIBAURA

■性能曲線



■寸法表



■主要諸元

型式	FF500AR	
級別・届出番号	B-2級	
寸法(全長・全幅・全高) (mm)	681×639×774	
乾燥重量	98	
ポンプ	型式	高圧1段タービンポンプ(インデューサ付)
	吸水口径	消防用ねじ式結合金具(JIS-B-9912) 呼称75
	放水口径	消防用ねじ式結合金具(JIS-B-9912) 呼称65
	規格圧力(MPa)・ノズル(mm)	0.7・φ27.5
	規格放水流量(m³/min)	1.32
	高圧圧力(MPa)・ノズル(mm)	1.0・φ21.0
	高圧放水流量(m³/min)	0.92
	定格回転速度(rpm)	5100
真空ポンプ・真空度	無給油式(PEEK材)・吸水高さ約9m(-0.085MPa)	
エンジン	形式	水冷2ストローク横型2気筒ガソリンエンジン
	型式	EP556
	総排気量(mL)	635
	検定出力(kW/rpm)	32/5100
	燃料供給方式	Fi(電子制御燃料噴射式)
	使用燃料・タンク容量(L)	自動車ガソリン・11
	潤滑方式・タンク容量(L)	分離給油方式(2サイクル専用オイル)・1.2
	燃料消費量(L/h) ※規格放水時	約16
	点火方式	デジタルCDI
	始動方式	セルモータ式・リコイル式
点灯能力(V-W)	12-180(サーチライト)・12-3×2(メーターランプ)	
バッテリー	12V15Ah/5h	
標準装備品	根元媒介金具/吸水口ストレーナ	
付属品	分解工具一式/全自動充電器/安全ノズル/取扱説明書/ポンプ覆い/点火プラグ/ヒューズ	

可搬消防ポンプの維持管理について

- 可搬消防ポンプは万一の火災(災害)に備え、定期的な点検、整備が必要です。
- 機能を確実に発揮する推奨使用期間は10年が目安です。
- 整備資格者による定期点検整備は6ヶ月毎に実施して下さい。
- 整備については、可搬消防ポンプ等整備資格者が実施することをお奨め致します。(補修用部品の供給につきましても現在生産打ち切り後10年とさせて頂いております。)

⚠安全に関する注意

- 正しく安全にお使いいただくために、ご使用前に必ず取扱説明書をよくお読み下さい。
- 無理な操作は製品の寿命を縮め故障、事故の原因となることがあります。

※記載された内容及び仕様については、予告なく変更することがあります。

株式会社 **シバウラ** 防災製作所

〒390-0846
 長野県松本市南原1丁目3番10号
 TEL(0263)29-1070 FAX(0263)29-1074
<https://www.shibaura-bousai.co.jp>



取り扱い・お問い合わせ