

シバウラ消防ポンプ

取扱説明書

FF400/FF450/FF500 FF500DASH PREMIUM



SHIBAURA



本製品を取り扱われる前に必ず本書をお読み下さい。

本製品の点検・整備については、可搬消防ポンプ整備資格者を有する整備事業所、特約店にご依頼ください。

株式会社シバウラ防災製作所

はじめに

このたび「シバウラ可搬消防ポンプ」をお買い上げ頂き厚く御礼申し上げます。

弊社より「シバウラ可搬消防ポンプ」を安全に御使用頂くために、まず最初に以下のことをお願いします。

※ 本製品は消防活動にのみ御使用ください。

※ 本製品の使用者は消防職団員、自主防災組織要員、自衛消防組織要員、及び可搬消防ポンプ等整備資格者のうち安全使用方法に関する教育訓練を受けた者とさせていただきます。

又、本製品の点検・整備については可搬消防ポンプ整備資格者を有する整備事業所、特約店に御依頼下さい。

この取扱説明書は「シバウラ可搬消防ポンプ」を取り扱われる方々に、有効かつ安全に使用して頂くために設置致しました。「シバウラ可搬消防ポンプ」の性能を十分に発揮するために、また取扱われる皆様の安全のためにも、かならず御一読下さい。

なお、本書をお読みになり、万一わかりにくい点、或いは処置にお困りのことがございましたら、本機をお求めになりました特約店もしくは直接弊社に御連絡下さい。

－ 目 次 －

安全に御使用頂くために	3
各部の名称	6
御使用になる前に	7
運 転 準 備	8
運 転	10
消火栓からの給水・及び中継送水について	14
OKモニタ	16
整 備	18
寒冷時の心得	21
定期点検	22
不調対策	24
単位換算表	27
仕 様	28
配 線 図	32

安全に御使用頂くために

警告表示の分類とその意味については以下のようになっています。



「危険」： 取扱いを誤った場合、死亡又は重傷を負う危険が切迫して生じることが想定される場合。



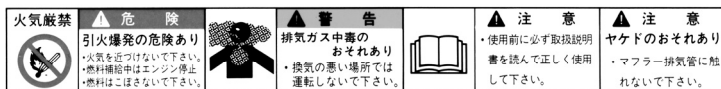
「警告」： 取扱いを誤った場合、死亡又は重傷を負う危険性が想定される場合。



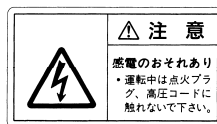
「注意」： 取扱いを誤った場合、軽傷又は物的損害の発生が想定される場合。

当社の消防ポンプには、特に重要な危険事項に対し、下のような注意ラベルが貼付されています。

御使用に際しては十分に御理解の上、遵守して頂くようお願いします。



L82900770





L82900780

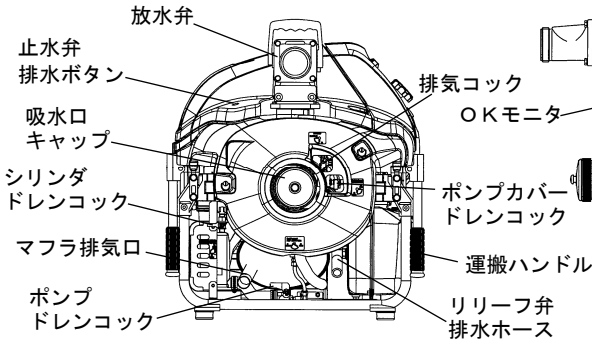
又、下記のような危険も想定されます。こちらの方も同様に注意事項の厳守をお願いします。

内 容	ランク	危 険 箇 所	注 意 し て 頂 く こ と
火 災	危険 	燃料タンク (ガソリン補給時)	① 火気を近づけてはいけません。 ② ガソリンの補給はエンジン停止後、充分に冷えてから行って下さい。 ③ ガソリンをこぼさないように注意して下さい。
	警告 	マフラ (排気ガス) マフラ (枯れ草) バッテリー (ガス引火)	① 可燃物から 3m以上離れた場所で運転して下さい。 ② 枯れ草上で運転してはいけません。やむを得ず運転する場合は、マフラ下の枯れ草を除去して下さい。 ③ バッテリーへの注液は通気性の良い所で行って下さい。 ④ バッテリーへの注液中は火気を近づけてはいけません。

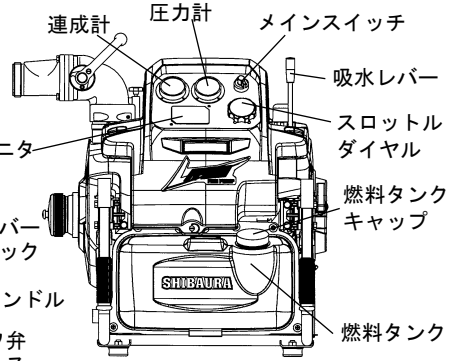
内 容	ランク	危 険 箇 所	注 意 し て 頂 く こ と
	注意 	燃料タンク (ガソリン補給時)	<ul style="list-style-type: none"> ① 燃料をこぼした場合、拭き取ったウエス等の処分には注意して下さい。 ② 燃料タンクキャップは確実に締めて下さい。 ③ 燃料の補給は通気性の良い所で行って下さい。
火 傷	注意 	マフラ 排気マニホールド 排気口 バッテリー (電解液)	<ul style="list-style-type: none"> ① 高温時に触れてはいけません。 ② 電解液を皮膚に付けないよう注意して下さい。
回転部	注意 	リコイル	<ul style="list-style-type: none"> ① リコイルにて始動を行う際、衣服、手袋等を巻き込まぬよう注意して下さい。 ② リコイルにて始動を行う際、半径2m以内に人、物等が存在しないことを確認して下さい。
有 毒	警告 	マフラ (排気ガス)	<ul style="list-style-type: none"> ① 換気の悪い所で運転してはいけません。 (例：ポンプ小屋、トンネル内)
高圧水	注意 	ノズル、放水口	<ul style="list-style-type: none"> ① ケガをさせる恐れがあるので、人に向けて放水してはいけません。 ② 放水準備中は放水口、ノズルの中をのぞきこんではいけません。 ③ 放水弁の開閉は必ず低速で行って下さい。 ④ 放水弁を開いたままエンジンを始動させてはいけません。(中継送水時を除く)
感 電	警告 	点火プラグ 高圧コード バッテリー	<ul style="list-style-type: none"> ① 運転中は、触れてはいけません。 ② バッテリー交換の際は⊖端子側より取外し、⊕端子より取付けて下さい。
切り傷、 はさまれ	注意 	運搬ハンドル 放水弁	<ul style="list-style-type: none"> ① ハンドルを操作する際、ヒンジ部に触れてはいけません。 ② 放水弁を操作する際、放水口内に手、指を入れてはいけません。
石等の 飛散・爆発	注意 		<ul style="list-style-type: none"> ① 放水中、石等の異物が飛んで人体に危険を与える場合がありますので、充分注意してご使用下さい。 ② 可燃流体、及び薬液等の吸入、吐出を行ってはいけません。爆発、火災の恐れがあります。

内 容	ランク	危 険 箇 所	注 意 し て 頂 く こ と
廃 棄	注意 		① バッテリー、オイル等の廃棄は専門の業者にご依頼下さい。
スリップ	注意 		① オイル等をこぼさないようにして下さい。 こぼしたオイルは必ず拭き取って下さい。

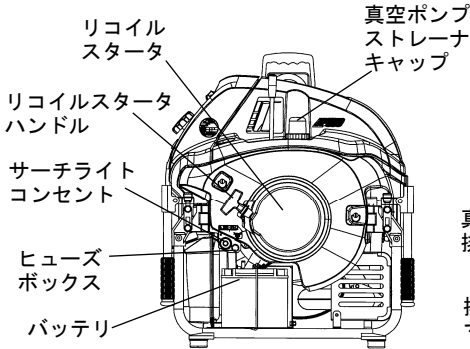
各部の名称



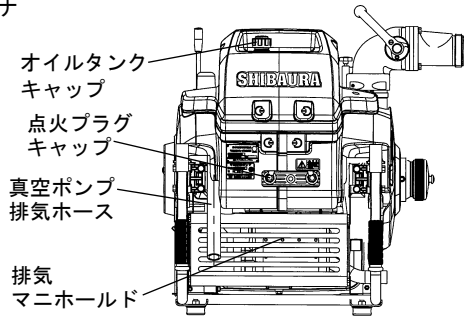
【ポンプ側】



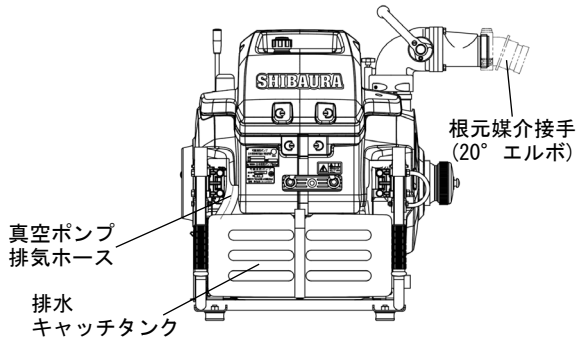
【操作側】



【リコイルスタータ側】



【反操作側】



【反操作側：FF500DASH PREMIUM】

御使用になる前に

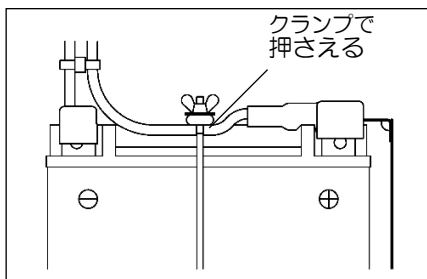


警告

- (1) 同梱の標準装備品、付属品がそろっているか御確認下さい。

(P. 28~31「仕様」)

- (2) バッテリーは⊕端子、⊖端子の順に結線し、付属のクランプで固定して下さい。その際、⊕線を下図のようにクランプで押さえて下さい。

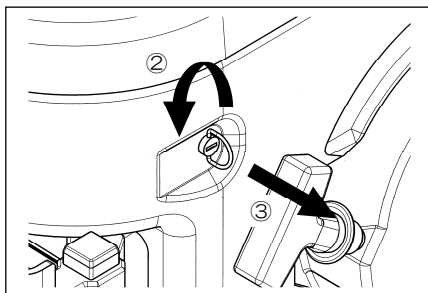
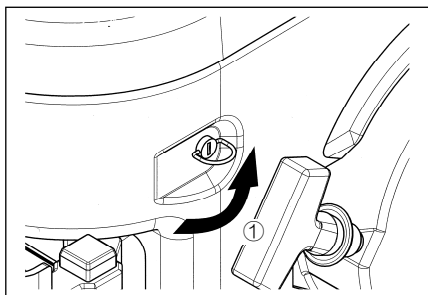


- (3) 必要に応じて、カバーを脱着する場合は次の順序で行って下さい。

- ① ファスナーのリング部を起こします。
- ② 左方向に1/4回転させます。
- ③ 緩んでいることを確認して外します。

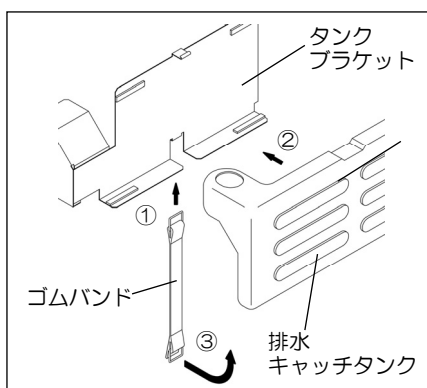
ファスナーは各カバーに3箇所もしくは4箇所あります。同要領で全てのファスナーを緩め、カバーを外します。

※カバーの取付けは逆の順序で行って下さい。



- (4) FF500DASH PREMIUMの排水キャッチタンクは、次の順序で着脱してください。

- ① ゴムバンドをタンクブラケットの下側のフックに掛ける。
- ② タンクブラケットの排水キャッチタンクを載せる。
- ③ ゴムバンドをタンクブラケットの上側のフックに掛ける。



運転準備

1. 燃料を入れて下さい。



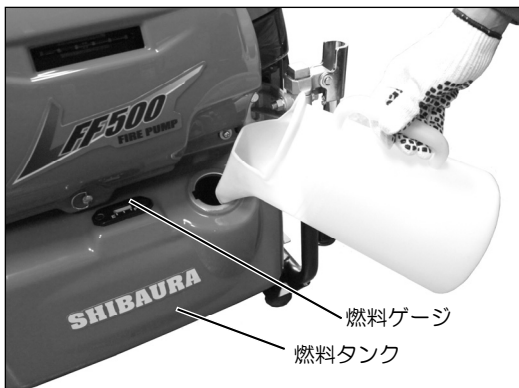
危険

燃料タンクに自動車用ガソリンを入れて下さい。

(※分離給油方式ですので、2サイクルオイルとの混合は必要ありません。)

タンク容量: 11L


タンク内の燃料の有無はタンク上面のゲージで見ることが出来ます。



- (注) 1. 燃料はタンク注入口いっぱいまで入れないで下さい。
2. 長時間保管していた燃料で、刺激臭がしたり濁っていたりする場合は、直ちに交換して下さい。

火気厳禁



 **危険**

引火爆発の危険あり

- 火気を近づけないで下さい。
- 燃料補給中はエンジン停止。
- 燃料はこぼさないで下さい。

L82900770

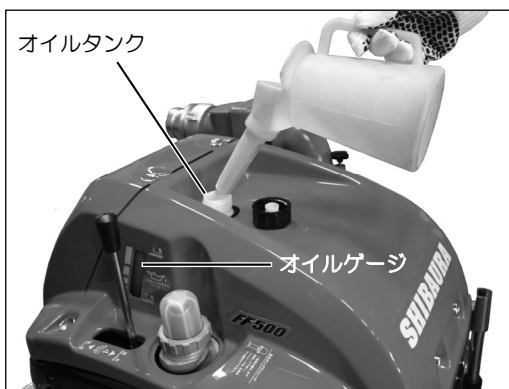
2. オイルを入れて下さい。



注意

オイルタンクに2サイクル専用オイルを入れて下さい。

タンク容量: 1.2L



- (注) 1. オイルはタンク注入口いっぱいまで入れないで下さい。

3. ポンプを設置します。



注意

以下のことを注意して下さい。



警告

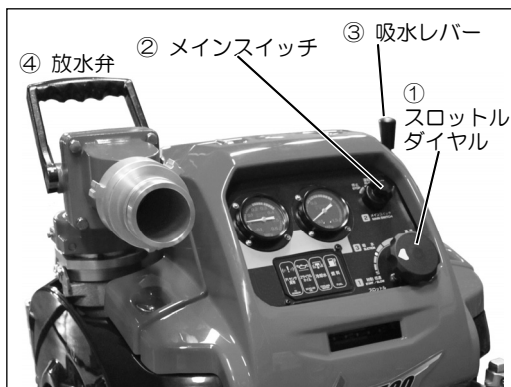
- (1) ポンプを移動する時は、正しく運搬ハンドルを持って運搬して下さい。
- (2) マフラが下部にありますので、枯草等の上に設置しないで下さい。
- (3) ポンプは出来るだけ吸水面に近づけ、吸水高さの少ないようにして下さい。又、なるべく水平になるように設置して下さい。
- (4) 吸管は空気溜りができないように、ポンプ側に上り勾配になるようにして下さい。
- (5) 吸管の先にはストレーナ、藤かごを必ず取付け、土砂を吸込む場合は藤かごの下に筵をひいて下さい。
- (6) 藤かごは空気を吸込まないように、水面下 30cm 程に設置して下さい。
- (7) 放水ホースは、折れないように取りまわして下さい。

4. ポンプ、ポンプカバー、及びシリンダドレンコックを閉じて下さい。又排気コックを開いて下さい。

運 転

1. 始 動

- (1) スロットルダイヤル①が「始動／低速」になっていることを確認して下さい。
- (2) メインスイッチ②を「運転」にして下さい。セル始動時は更に「始動」まで回して下さい。リコイル始動時は、リコイルスタータハンドルを右記の要領で引っ張って下さい。
- (3) エンジンが始動します。

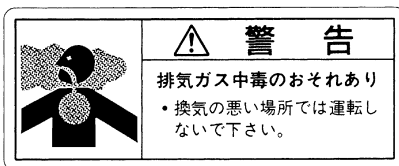


- (注) 1. 燃料過多により、エンジンがかかり辛くなる場合があります。その際はP. 24の不調対策を参照して下さい。
2. リコイルスタータハンドルの引き力を軽減する為、デコンプが装備されています。リコイルスタータハンドルを軽く引き出した時、「シューシュー」という漏れ音がすれば、デコンプが正常に作動しています。漏れ音がしない場合は、デコンプ上部のクリアボタンを押して下さい。
 3. リコイルスタータのロープは引き切らぬようにして下さい。
 4. 吸水しない状態で繰り返しエンジンの始動～停止を行わないで下さい。燃焼していない燃料混合気がマフラ内で爆発(アフタファイア)する恐れがあります。

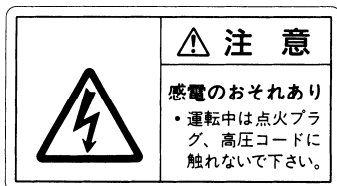
始動上の注意



リコイルスタータの引き方は、ロープを約50cm引き出し、引きが重くなる位置から、両手で右後方へ一杯引いて下さい。スタータハンドルは、ロープを戻す迄、手を離さないで下さい。



L82900770



L82900780

2. 吸水・放水

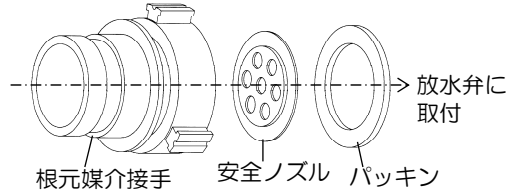
- (1) エンジン始動後、スロットルダイヤル①を「吸水」の位置にし、吸水レバー③を「吸水」方向に引き、真空ポンプを作動させて下さい。
- (2) 真空ポンプの排気ホースより水が連続的に排出したら、吸水レバーを「放水」方向に速やかに戻して下さい。但し、吸管の途中に凸部がありますとそこに空気溜りが出来ますので、1～2秒程吸水レバーを長めに作動させて下さい。
- (3) 筒先の安全を確認し、スロットルダイヤルを「始動・吸水」位置のまま放水弁④をゆっくりと開いて下さい。放水開始後に、適切な放水圧力になるようスロットルダイヤルを調節して下さい。

- (注)
1. 吸水高さが高い場合、放水弁を急激に開かないで下さい。
吸管中の水が落水し、放水出来ないことがあります。また吸水高さが高くキャビテーションを発生する場合は、できるだけスロットルダイヤルを低速にして下さい。
 2. 吸水レバーを作動させ真空ポンプを運転する時、その運転時間は 30 秒以内として下さい。
 3. エンジンは吸水した水によって冷却されます。吸水しない状態での運転（空運転）時はスロットルダイヤルを低速にし、時間も2分以内として下さい。本消防ポンプには冷却水温上昇を検知してエンジンを停止する安全装置を備えていますが、冷却水の無い空運転時にスロットルダイヤルを中～高速にすると安全装置が正常に機能しない場合があります。必ず前記の指示を遵守して下さい。
(→P. 12 「空運転を長めにしたいときは」)
 4. 本消防ポンプは吸水後に放水弁を締め切って運転できるよう、ポンプ内の水温が上昇した際に温水を排出するリリーフ弁を備えていますが、締切運転中にスロットルダイヤルを中～高速にしますと水温の上昇に排水が追いつかなくなり、落水してしまう恐れがあります。締切運転時は、必ずスロットルダイヤルを低速にして下さい。
又中継送水時や、スロットルダイヤルを「高速」方向にいったいに回したときなど、ポンプ圧力が通常より高くなると、リリーフ弁排水ホースより排水される事があります。
 5. 本消防ポンプは放水をスムーズに行えるよう、吸水時に冷却水通路中の空気を外部に逃がす、エア抜き装置付です。清水での使用時は問題ありませんが、土砂の多い所等で運転した場合、まれにエア抜き装置が詰まってしまう事があります。その際には以下のような症状が出ます。
 - i) 真空ポンプを作動させても吸水しない。
 - ii) 放水中にエア抜き装置排気チューブからの排水が止まらない。
 - iii) 落水する。このような時には、排気コックを閉じることで通常通り運転が出来るようになっていきます。運転後に、エア抜き装置内の掃除を行って下さい。



注意

6. ホース延長数、筒先口径、送水高さ、2線放水等により必要なポンプ圧力が異なりますので、筒先の放水圧力に対してポンプ圧力を決めて下さい。
7. 放水圧力が高過ぎたり、放水弁の開閉を急激に行ったりすると管鎗が振られることがありますので注意して下さい。
8. 消火栓からの給水・中継送水を行う場合は P. 14「消火栓からの給水・及び中継送水について」を参照して下さい。
9. 水漕からの汲み出しや中継タンクへの送水など、筒先ノズルを使用せずに運転する場合、及び2線放水で運転する場合は、安全ノズルを右図のように根元媒介接手と放水弁の間に装着して下さい。



3. 放水の一時停止

- (1) 放水中のノズルの交換、或はホース継ぎ換え等をするために一時放水を停止する場合には、スロットルダイヤルを「低速」にした後、放水弁を「全閉」にすれば放水は止まります。
- (2) 吸管をそのままの状態を運転を一時停止する場合には、スロットルダイヤルを「低速」にし吸水レバーを放水の位置のままエンジンを停止して下さい。この場合、逆止弁の作用で落水しませんからエンジンを起動し放水弁を開けば放水されます。(但し再始動は3分以内に行ってください。)

4. 停止

- (1) スロットルダイヤルを「低速」方向にいっぱいまで回し、放水弁を「閉」にして下さい。
- (2) メインスイッチを「停止」にしますと、エンジンが停止します。

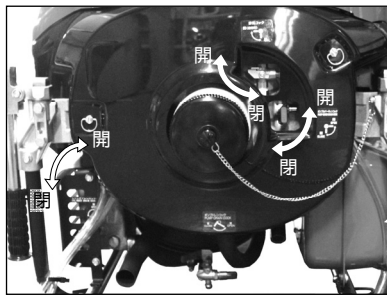
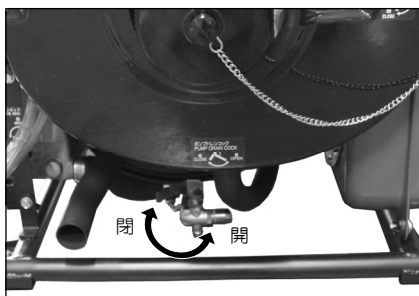
(注) スロットルダイヤルを「低速」にせず、中～高速運転状態のままエンジンを停止しないで下さい。
アフタファイアする恐れがあります。

5. 空運転を長めにしたい時は

シリンダ内に冷却水を溜めておくことで、空運転をアイドリングで数分間行う事が出来ます。この方法で運転したい時は、運転後の排水時にシリンダドレンコックを閉じたままにし、水を残すようにして下さい。又、寒冷時にこの方法で運転する時は、シリンダ内に不凍液を入れて下さい。(→P. 21「寒冷時の心得」)

6. 保 管

- (1) 放水弁を開き、ポンプ、ポンプカバー、シリンダドレンコックを開いて下さい。止水弁排水ボタンを押し、完全に排水します。排水後は忘れずに閉めて下さい。
- (2) 吸管を取り外した後、エンジンを再始動して下さい。真空ポンプを2～3秒運転し、真空ポンプ内の水分を除去した後、エンジンを再停止させて下さい。
- (3) FF500DASH PREMIUMは、排水キャッチタンク内の水を処分してください。
- (4) 吸水口キャップを取付け、ポンプ覆いをして保管してください。



- (注) 1. 排水が不十分ですと、凍結による破損や腐食の恐れがあります。
2. 泥水、海水を使用した場合は、清水を通して運転しポンプ内を洗浄して下さい。
この後も忘れずに各部の排水を行って下さい。
3. ポンプ格納庫は湿気の無いようにして下さい。
4. 月に1度5～10分程度の放水運転をスロットルダイヤル高速で行って下さい。
5. 保管中は付属の自動充電器で補充電を行って下さい。(→P. 20「バッテリー及び充電器の取扱」)
6. 保管前に必ず完全に排水されているか確認して下さい。寒冷時は不凍液をポンプに入れて下さい。(→P. 21「寒冷時の心得」)

消火栓からの給水・及び中継送水について

1. 消火栓からの給水

(1) 消火栓の給水能力

消火栓から給水をする場合は、その消火栓から放水に必要な水量が確保できるかを確認する必要があります。

消火栓の給水能力は消火栓の口径、配管状況、初期水圧などに左右され、それら相互の影響について考慮しなければなりません。例えば初期水圧の高い消火栓であっても口径が小さければ給水能力が不十分なこともあり、水圧が低くても口径が大きければ十分な給水能力を有していることもあります。

(2) 給水方法

- (a) 給水圧力が高い場合に吸管が損傷する事があるので、ポンプへの給水には原則としてホースを使用し、中継用吸水口金具にて結合してください。
- (b) 消火栓水利には土砂、小石等の異物が入っている場合があるので、ホースを結合する前に開弁、放水して除去してください。
- (c) 消火栓の開閉弁は原則として全開し、給水圧力が特に高い場合にのみ開度を調節して下さい。
- (d) エンジンを始動する前に一旦放水弁を開き、連成計圧力を確認してからポンプを始動してください。
- (e) エンジン始動後は、連成計の圧力が0.05 MPa以上になるよう、スロットルを調節して下さい。

2. 中継送水

山林火災や市街地火災で水利が遠くにある場合には、2台以上のポンプを直列につないで、中継送水をすることがあります。

中継送水時は水源近くのポンプ（親ポンプ）と、その先方につながれたポンプ（子ポンプ）を連動させて操作する必要があるため、通常の運転操作以外にも様々な注意点があります。

(1) 運転方法

- ① 親ポンプは、通常操作で運転して下さい。但し、送水圧力は0.3 MPa以上として下さい。
- ② 子ポンプは、あらかじめ放水弁を開いておいて下さい。親ポンプからの送水が到達したら圧力計を読み、運転を行うかどうかを判断します。
- ③ 子ポンプを運転する場合、スロットルの操作は徐々に行ってください。また、連成計圧力が0.05 MPa以下、圧力計圧力が1.0 MPa以上にならないよ

うに操作して下さい。

- ④ 送水を終了する場合、子ポンプからエンジンを停止してください。又、親ポンプからの送水が停止するまでは放水弁を閉じないで下さい。

(2) 注意事項

- (a) 子ポンプの放水弁は、親ポンプからの送水中は絶対に閉じないで下さい。送水流路の急変動による衝撃（ウォーターハンマー）、及び高圧力により、ポンプの破損等の事故を起こす恐れがあります。

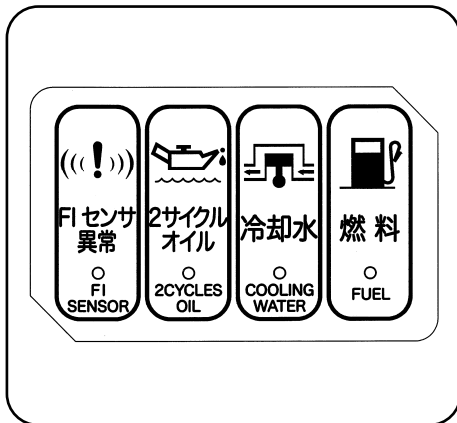
OKモニタ

操作パネル上のOKモニタで、ポンプの運転状態を集中管理出来ます。異常時の警告表示やエンジンの緊急停止機能により、ポンプを安全に使用出来ます。

1. モニタの動作チェック

メインスイッチを「運転」にするとモニタの「FIセンサ異常」以外のLEDが約3秒間点灯します。

点灯しなければ何らかの異常がありますので、整備事業所・特約店に点検をご依頼下さい。



2. モニタ表示及び対応











表 示		モ ニ タ 動 作	対 応
	燃 料	燃料が少なくなるとLEDが点灯します。	 燃料タンクにガソリンを入れて下さい。
	2 サイクル オイル	オイル量が少なくなると焼付防止の為エンジンを停止し、LEDが点滅します。	メインスイッチを「停止」にし、オイルタンクにオイルを補給してエンジンを再始動して下さい。
	冷 却 水	冷却水の水温が高くなるとオーバーヒート防止の為、エンジンを停止し、LEDが点滅します。(注1)	冷却水温が上昇します。原因を調査し、その原因を除いて下さい。エンジンは再始動できますが、原因が解消されていない場合は、始動後約15秒で、再びエンジンが停止します。(注2)

表 示	モ ニ タ 動 作	対 応
(((!!)))	FI センサ TPS, WTS, ATS, APS の内、いずれかの異常を感知すると点滅します。また、インジェクタ・イグニッションコイルに接続されているコネクタが外れていても点滅します。点滅状態は、別表.1によります。	緊急時以外は、エンジンを停止し、お近くの整備事業所・特約店に点検をご依頼下さい。

別表.1

センサ名	点滅イメージ
TPS (スロットルポジションセンサ)	7回連続点滅 
WTS (冷却水温センサ)	6回連続点滅 
ATS (吸気温センサ)	5回連続点滅 
APS (大気圧センサ)	4回連続点滅 
インジェクタ配線 コネクタはずれ	2回連続点滅 
イグニッションコイル配線 コネクタ外れ	1回+2回交互点滅 

- (注) (1) 冷却水の無い空運転時には、正常に機能しない場合があります。空運転は本書の指示を遵守して行って下さい。(→P.11 (注)3)
- (2) 原因を解消せずに、再始動を繰り返さないで下さい。
- (3) 点検はOKモニタだけに頼らず、定期点検時には各部を実際に点検して下さい。

3. オートパワーオフ機能について

本製品には、バッテリーの浪費を避けるため、オートパワーオフ機能を備えています。運転していない状態で、メインスイッチを「運転」の位置のまま30分放置すると、自動的に本機が「停止」状態になります。

この状態から運転を行う場合は、メインスイッチを一旦「停止」の位置に戻してから始動して下さい。(→P.10 運転)

整備

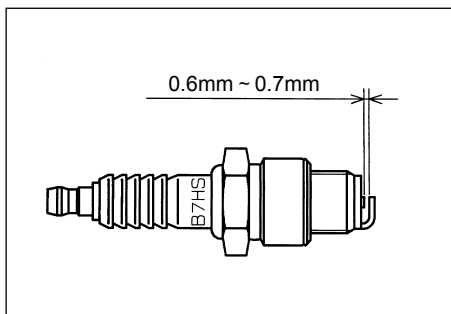
エンジン関係

1. 点火プラグ

排気ガスやカーボンでよごれた電極部はきれいに掃除して下さい。

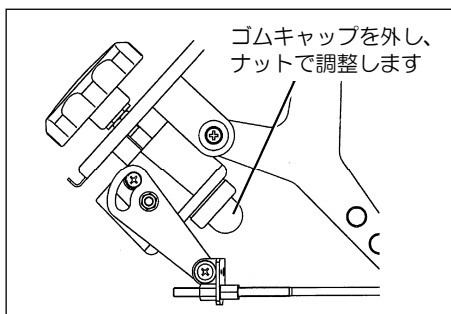
◇ 使用点火プラグ
NGK B7HS

◇ 間隙
0.6~0.7mm



2. スロットルダイヤル

スロットルダイヤルの操作力はスロットルダイヤル基部の調整ナットにより微調整ができます。



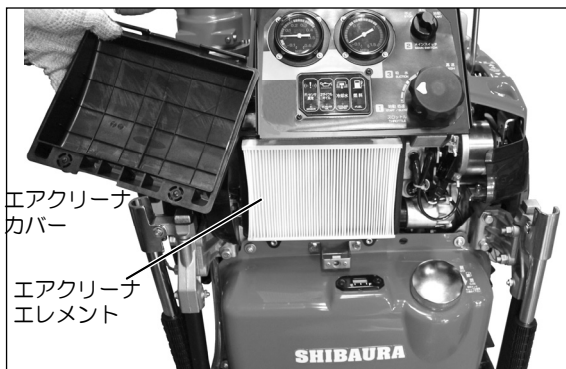
3. エアクリーナ



危険



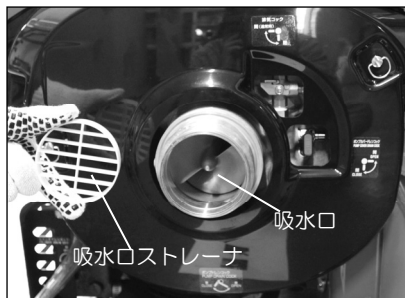
エアクリーナボックスからエレメントを取外し、汚れていないか確認して下さい。汚れていたら、埃やゴミを空気で吹き飛ばすか、エレメントを交換してください。



ポンプ関係

1. 吸水口ストレーナ

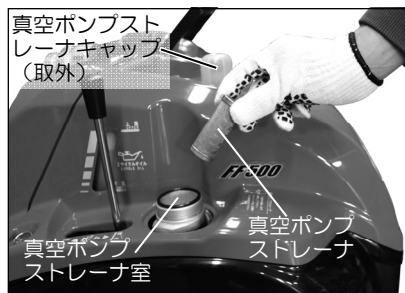
藻のある場所で使用のあとは、吸水口ストレーナにからんだ藻を取り除いて下さい。



2. 真空ポンプストレーナ

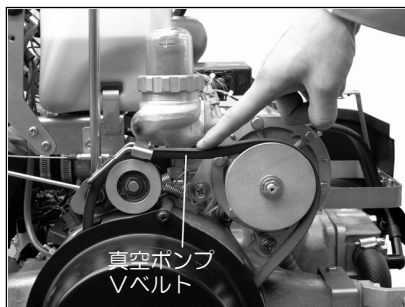
土砂又は藻のある場所での使用のあとは、ストレーナキャップを外し、ストレーナを掃除して下さい。

(注) 真空ポンプストレーナは、孔が開いている方を下に向けて組み付けて下さい。



3. 真空ポンプ駆動用Vベルトの調整及び交換

- (1) ベルトが付回りする場合、ベルト押えを調整して下さい。
- (2) ベルトが伸びてきたら、ある程度テンションプーリの位置を調整することで対応出来ます。対応出来なくなった場合、あるいはベルトが破損したりした場合、ベルトを交換して下さい。(使用ベルト A-28 Vベルト)



4. バッテリー及び充電器の取扱

(1) バッテリー

本製品の推奨バッテリーは

- ・ ジーエス・ユアサバッテリー YTX20-BS
- ・ 日本ブレード NBC20L-BS

です。推奨品以外のバッテリーを使用した場合、バッテリーが組付かない事があります。なお、バッテリーに関してはバッテリーに付属されている取扱説明書をお読み下さい。

- (注) 1. バッテリーの ⊕(赤)・ ⊖(黒)の配線を間違えないように注意して下さい。
2. バッテリー取付けは ⊕ 端子より始め、取外しは ⊖ 端子より行って下さい。

(2) バッテリーの管理



警告

- ① 電解液は希硫酸ですので、身体に着くと非常に危険です。注液はバッテリー販売店に依頼して下さい。
- ② バッテリーは使用しなくても自己放電しますから、自己放電分とセルモータの消費分の補充電が必要です。



注意

- ③ 付属の充電器は自動充電器です。普通充電と補償充電（バッテリーの自己放電分の補充）が、自動的に切替わります。
- ④ このバッテリーは、電解液面点検・補水はできない構造になっています。密封栓をはずしての補水は、故障の原因となりますので絶対に行わないで下さい。

(3) 充電方法

充 電 状 態 ○：点灯



警告

- ① バッテリーのちりやほこりを取り除き、端子部を清潔にして下さい。
- ② 充電器の出カプラグを本消防ポンプのコンセントに接続して下さい。電源スイッチを入れれば電源ランプ（赤）が点灯し、充電を開始します。
- ③ 完了ランプ（緑）が点灯し、電源ランプ（赤）が消灯すると充電完了です。充電器はそのまま補償充電状態になります。

		充 電 状 態	
		電源ランプ (赤)	完了ランプ (緑)
未 充 電			
普通充電中	80%未満	○	
	80%以上	○	○
補償充電中			○

- (注) 1. バッテリーの逆接などで過大電流が流れるとブレーカーが作動します。また充電中のセル始動でも、ブレーカーが作動する事があります。原因を除去し、ブレーカーを押して正常位置に戻して下さい。
2. バッテリーの耐用年数は約2年です。

寒冷時の心得

1. 格納、保管上の注意

- (1) 使用燃料は良質のものを選んで下さい（良質のガソリン程、揮発性が高く始動し易い為）。
- (2) ポンプ本体、放水弁、真空ポンプ、マフラを凍結させないようにします。ポンプ使用後は水分を排除し、不凍液又はアルコール処理をして下さい。場合によっては温暖措置を講じて下さい。
- (3) 不凍液を常時備えておくようにして下さい。
- (4) 真空ポンプが廻るか確認し、万一凍結している時は熱湯をかけて加熱して下さい。
- (5) バッテリーの保守を良くして下さい。

◇不凍液

混合割合		凍結温度
不凍液 (%)	水 (%)	(°C)
10	90	-4
20	80	-10
30	70	-17
40	60	-27
50	50	-39

2. 不凍液の入れ方

- (1) 各部のドレンコックより完全に排水後、ポンプカバーキャップを締め付け、ポンプ、ポンプカバー、シリンダドレンコック及び放水弁を閉じます。ポンプドレンコックの排水口にチューブを取り付け、反対側を不凍液中に入れて下さい。
- (2) エンジンを始動後、吸水レバーを吸水の位置にして真空ポンプを5秒程作動させて下さい。連成計が十分負圧になっていたら、吸水レバーを放水の位置に戻してエンジンを停止します。負圧にならなければポンプカバーキャップ、ドレンコック等がきちんと閉じられているか確認し、再度(2)の操作を行って下さい。
- (3) マフラ部ドレンコックを開くと不凍液を吸い込みます。5L程度液を吸わせ、それ以上吸わなくなったらコックを閉じて下さい。
- (4) エンジンを再始動し、5秒程運転して液を全体に行き渡らせて下さい。吸水レバーを吸水位置にし、真空ポンプ排気パイプから不凍液が排出されたら吸水レバーを放水位置に戻し、エンジンを停止して下さい。
- (5) 各ドレンコックを開いて不凍液を抜いてください。（空運転を長めに行いたいときはシリンダドレンコックから不凍液を抜かないで下さい。→P.12「空運転を長めにしたときは」）

(注) 1. 寒冷時には運転中でも真空ポンプが凍結する恐れがあります。そのような恐れのあるときは真空ポンプストレナキャップを外し、そこから不凍液を10ml程入れます。エンジンを始動して吸水レバーを引き、真空ポンプ内にも不凍液を行き渡らせて下さい。

3. 付属品取扱上の注意

- (1) 布ホース及び金具類は使用后十分に水分を切って下さい。
- (2) 凍結した布ホース等は湯を注いで下さい。

定期点検

シバウラ可搬消防ポンプの性能維持のため、6ヶ月毎に可搬消防ポンプ等整備資格者による定期点検を実施して下さい。

可搬消防ポンプの維持管理について

- ・可搬消防ポンプは万一の火災(災害)に備え、定期的な点検、整備が必要です。
 - ・機能を確実に発揮する推奨使用期間は**10年**が目安です。
 - ・整備資格者による定期点検整備は**6ヶ月**毎に実施して下さい。
 - ・整備については、**可搬消防ポンプ等整備資格者**が実施する事をお奨め致します。
- (補修用部品の供給につきましても現在生産打ち切り後10年とさせて頂いております。)

納入年度

L82901050

維持管理ラベル



L82901020

点検・整備済証

可搬消防ポンプ等に使用されている部品には表面的に異常がみられなくても、経時劣化により、機能が低下する部品があります。

定期点検の際、下記表を参考にそのような部品を定期的に交換して下さい。

◇定期交換部品

部品名称	交換時期の目安
点火プラグ	1年毎
燃料パイプ	2年毎
バッテリー	2年毎
オイルパイプ	3年毎
オイルフィルタ	3年毎
真空ポンプ駆動用Vベルト	3年毎
その他ゴム類	2年毎

◇定期交換品

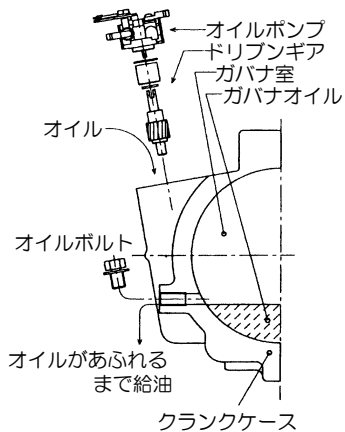
定期交換品	交換時期の目安
燃料	6ヶ月毎
ガバナオイル	運転時間：50時間／1年毎

《ガバナオイルの点検要領》

オイルポンプを取外し、右図のボルト孔より流れ出すまで、オイルを補給して下さい。

自動車用モービルオイル SAE #30・#20 (冬期)
規定量 50ml

(注) 冬期寒冷地に於いては SAE5W30 又は
SAE10W30 等低温に適した潤滑油をご使用
下さい。



不調対策

※ 対策欄が【 】となっているものは必ず、可搬消防ポンプ等整備資格者を有する整備事業所もしくは特約店に点検、整備を御依頼下さい。

エンジンの部

状 況		原 因 ・ 対 策	
始 動 困 難	燃 料 系 統	吸入燃料の多過	【スロットルボディのバルブを全開にした状態でセルを回して下さい。】 ※エンジンが始動した場合、高速運転になる可能性があります。
		燃料の不良	<ul style="list-style-type: none"> ● 燃料が古く異臭がする場合は、新しいものと交換して下さい。 ● 水が混入している場合は、水を取り除くか燃料を交換して下さい。 ● 燃料タンクに燃料が不足している場合は、給油して下さい。
		構成部品の不良	<ul style="list-style-type: none"> ● 【インジェクタに異物が詰まっている場合は、交換して下さい。】 ● 【フューエルポンプに異物が詰まっている場合は、交換して下さい。】 ● 【フューエルポンプが故障している場合は、交換して下さい。】 ● 【燃料系統の連結が不完全の場合は、完全に連結して下さい。】 ● 【フューエルパイプがねじれているか、何かにはさまれている場合は解消して下さい。】
	電 気 系 統	点火プラグ	<ul style="list-style-type: none"> ● 点火プラグが緩んでいる場合は、きちんと締め付けて下さい。 ● 電極が汚れている場合は、掃除後きちんと締め付けて下さい。 ● 電極の間隙が0.7mm以上になっている場合は、調節するか交換して下さい。 ● その他、破損等がある場合は交換して下さい。
		マグネット関係の不良	<ul style="list-style-type: none"> ● 【フライホイールマグネットの不良の場合は、交換して下さい。】 ● 【イグニッションコイルの不良の場合は、交換して下さい。】 ● 【ECUの不良の場合は、交換して下さい。】
		配線、その他	<ul style="list-style-type: none"> ● コード類に結線の緩み、はずれがある場合は、結線して下さい。 ● ヒューズが切れている場合は、交換して下さい。 ● バッテリーの電圧が低い場合は、充電をするか交換して下さい。 ● バッテリー端子の緩みがある場合は、きちんと締め付けて下さい。 ● オーバーヒート防止装置が働いている場合は、その原因を解消し運転して下さい。
	デ コ ン プ	<ul style="list-style-type: none"> ● デコンプが緩んでいる場合は、きちんと締め付けて下さい。 ● リコイルが重くて引けない場合は、デコンプを押してみてください。 	

状 況		原 因 ・ 対 策	
回 転 不 調	燃料過多・燃料不良	→ 「始動困難・燃料系統」参照	
	吸入燃料の不足	燃料タンクキャップの空気孔及び燃料経路が詰まっている場合は、それらを掃除するか交換して下さい。	
	電 気 系 統	各 種 センサ	【OKモニタの「F Iセンサ異常」LEDが点滅している場合は、その原因を解消して下さい。】 (→P16『OKモニタ』参照)
		点 火 プラグ	→ 「始動困難・電気系統」参照
異 音 発 生	部 品 の 磨 耗	【シリンダ、ピストン、ピストンリング等が磨耗している場合は、修理または交換して下さい。】	
	ノ ッ キ ン グ	冷却系統の不良によりシリンダが加熱され、ノッキングをしている場合は、冷却系統の不良を解消して下さい。】	
	片 肺 運 転	→ 「始動困難・燃料系統及び電気系統」参照	
シ リ ン ダ ヘ ッ ド の 異 常 過 熱		【シリンダヘッド、ピストン頭部に過度のカーボンが堆積している場合は、掃除して下さい。】	
		【マフラ内部、もしくは排気口が詰まっている場合は、詰まりを解消するか、交換して下さい。】	
		【冷却水通路に異物が詰まっている場合は、掃除するか交換して下さい。】	
		【燃料が適正でない場合は、修理を行うか、部品を交換して下さい。】 → 「始動困難・燃料系統」参照	
		【点火時期が適正でない場合は、修理を行うか、部品を交換して下さい。】 → 「始動困難・電気系統」参照	

不調対策

ポンプの部

状 況		原 因 ・ 対 策
吸 水 で き な い	連 成 計 が 負 圧 を 示 す	ポンプと吸水面の高低差が9 m以上ある場合は、高低差をできるだけ小さくするようにして下さい。
		吸管のストレーナ、藤籠、吸管内部、吸水口ストレーナが詰まっている場合は、異物を除去して下さい。
		吸管内にエアポケットが発生している場合は、吸管を正しく取り回されているか確認して下さい。
	連 成 計 が 負 圧 を 示 さ な い	ポンプ、ポンプカバー、シリンダドレンコックが開いている場合は、閉じて下さい。
		真空ポンプのストレーナキャップが緩んでいる場合は、きちんと締め付けて下さい。
		真空ポンプのストレーナが異物で詰まっている場合は、異物を除去しきちんと締め付けて下さい。
		Vベルトが伸びている場合は、調整を行って下さい。また、切れている場合は交換して下さい。 →P19「整備・真空ポンプ駆動用Vベルトの調整及び交換」参照
		吸管が緩んでいる場合は、きちんと締め付けて下さい。
		吸水部がきちんと水没していない場合は、水没させて下さい。
		【ポンプのシール部又は配管に洩れがある場合は、洩れを解消して下さい。】 【真空ポンプが破損している場合は、修理を行うか、交換して下さい。】 【エア抜き装置が詰まっている場合は、異物を除去して下さい。】
放 水 圧 力 が 出 な い	ポ ン プ	ノズル口径が大き過ぎる場合は、ノズル口径を小さくして下さい。 吸管のストレーナ、藤籠、吸管内部、吸水口ストレーナが詰まっている場合は、異物を除去して下さい。 →「吸水できない」参照
	エ ン ジ ン	【エンジンの調子が悪い場合は、調整又は修理を行って下さい。】 →エンジンの部「回転不調」参照
ポ ン プ が 回 転 し な い	ポ ン プ	【ラビリンス部に異物が混入している場合は、除去して下さい。】 ポンプが凍結している場合は、解冻して運転して下さい。 →P21「寒冷地の心得」参照
	エ ン ジ ン	【エンジンが焼き付いている場合は、修理を行って下さい。】

単位換算表

名 称	旧	新	
回 転 速 度	回転数 rpm	回転速度 rpm	(アール・ピー・エム)
圧 力	kgf/cm ²	MPa	(メガパスカル)
質 量	重 量 kgf	質 量 kg	(キログラム)
容 量	ℓ	l , L	(リットル)
消 費 量	cc/min	ml/min	(ミリリットル・パー・ミニット)
真 空 度	mmHg	- MPa	(メガパスカル)
排 気 量	cc	ml	(ミリリットル)
出 力	PS	k W	(キロワット)

- 1 kgf/cm² ≒ 0.098MPa
- 760 mmHg ≒ - 0.1013MPa
- 1 PS ≒ 0.735 k W
- 1 cc = 1 ml

仕 様

FF400

規 格	可搬消防ポンプB-3級	届 出 番 号	P015B001	
エ ン ジ ン		ポ ン プ		
型 式	EP556	型 式	P456	
区 分	S	区 分	S	
形 式	水冷2サイクル水平2気筒 ガソリンエンジン	形 式	高圧1段 タービンポンプ	
シリンダー mm (数-内径×行程)	2-76×70	吸 水 口 径 mm	呼称 75 (消防用ネジ式結合金具 JIS B 9912)	
総排気量 mL	635			
検定出力 kW/rpm	32/5100	放 水 口 径 mm	呼称 65 (消防用ネジ式結合金具 JIS B 9912)	
冷 却 方 式	強制水冷式			
点 火 方 式	無接点(C.D.I)マグネット点火	性 能	規格圧力MPa	0.55
点 火 プ ラ グ	NGK B7HS		規格放水量 m ³ /min	1.26
燃 料 供 給 方 式	電子制御式燃料噴射方式		規格ノズルmm	φ28.5
使 用 燃 料	自動車用ガソリン		高圧圧力MPa	0.80
燃 料 タ ン ク 容 量 L	11		高圧放水量 m ³ /min	0.94
潤 滑 方 式	分離給油方式		高圧ノズルmm	φ22.5
使 用 潤 滑 油	2サイクル専用オイル		定格回転速度 rpm	5100(ガバナセット)
オイルタンク容量L	1.2		ポンプ室シール	メカニカルユニットシール
始 動 方 式	セルモータ式 リコイル式	真 空 ポ ン プ	吸 水 方 式	DAN 方式
充 電 能 力 V-A	13-17.5		形 式	4翼偏心ロータリ式 (PEEK 材, 大型ストレナ付)
調 速 方 式	遠心重錘式 電子式過回転防止機構		給 油 方 式	無給油式
回 転 方 向	左(出力側から見て)		真 空 度	吸水高さ約 9m (-0.085MPa 以上)
点 灯 能 力 V-W	12-3×2 (メータランプ) 12-180 (サーチライト)	寸法 mm (全長×全幅×全高)		681×639×774
バ ッ テ リ	12V15Ah (密閉式)	乾 燥 質 量 kg	約 98	

標準装備品

名 称	個数	名 称	個数	名 称	個数	名 称	個数
根元媒介接手	1	バッテリー	1	吸水口ストレナ	1		

付 属 品

名 称	個数	名 称	個数	名 称	個数	名 称	個数
分解工具一式	1	自動充電器	1	安全ノズル	1	取扱説明書	1
ポンプ覆い	1	点火プラグ	1	ヒューズ	1		

FF450

規格	可搬消防ポンプB-3級	届出番号	P015A001		
エンジン		ポンプ			
型式	EP556	型式	P477		
区分	S	区分	S		
形式	水冷2サイクル水平2気筒 ガソリンエンジン	形式	高圧1段 タービンポンプ		
シリンダー (数-内径×行程) mm	2-76×70	吸水口径 mm	呼称 75 (消防用ネジ式結合金具 JIS B 9912)		
総排気量 mL	635				
検定出力 kW/rpm	32/5100	放水口径 mm	呼称 65 (消防用ネジ式結合金具 JIS B 9912)		
冷却方式	強制水冷式				
点火方式	無接点(C.D.I)マグネト点火	性能	規格圧力 MPa	0.55	
点火プラグ	NGK B7HS		規格放水量 m ³ /min	1.44	
燃料供給方式	電子制御式燃料噴射方式		規格ノズル mm	φ30.5	
使用燃料	自動車用ガソリン		高圧圧力 MPa	0.80	
燃料タンク容量 L	11		高圧放水量 m ³ /min	1.17	
潤滑方式	分離給油方式		高圧ノズル mm	φ25.0	
使用潤滑油	2サイクル専用オイル		定格回転速度 rpm	5100(ガバナセット)	
オイルタンク容量 L	1.2		ポンプ室シール	メカニカルユニットシール	
始動方式	セルモータ式 リコイル式		真空ポンプ	吸水方式	DAN方式
充電能力 V-A	13-17.5			形式	4翼偏心ロータリ式 (PEEK材, 大型ストレナ付)
調速方式	遠心重錘式 電子式過回転防止機構	給油方式	無給油式		
回転方向	左(出力側から見て)	真空度	吸水高さ約 9m (-0.085MPa以上)		
点灯能力 V-W	12-3×2 (メータランプ) 12-180 (サーチライト)	寸法 mm (全長×全幅×全高)	681×639×774		
バッテリー	12V15Ah (密閉式)	乾燥質量 kg	約 98		

標準装備品

名称	個数	名称	個数	名称	個数	名称	個数
根元媒介接手	1	バッテリー	1	吸水口ストレナ	1		

付属品

名称	個数	名称	個数	名称	個数	名称	個数
分解工具一式	1	自動充電器	1	安全ノズル	1	取扱説明書	1
ポンプ覆い	1	点火プラグ	1	ヒューズ	1		

FF500

規格	可搬消防ポンプB-2級	届出番号	P0147001	
エンジン		ポンプ		
型式	EP556	型式	P556	
区分	S	区分	S	
形式	水冷2サイクル水平2気筒 ガソリンエンジン	形式	高圧1段 タービンポンプ	
シリンダー mm (数-内径×行程)	2-76×70	吸水口径 mm	呼称 75 (消防用ネジ式結合金具 JIS B 9912)	
総排気量 mL	635			
検定出力 kW/rpm	32/5100	放水口径 mm	呼称 65 (消防用ネジ式結合金具 JIS B 9912)	
冷却方式	強制水冷式			
点火方式	無接点(C.D.I)マグネト点火	性能	規格圧力 MPa	0.70
点火プラグ	NGK B7HS		規格放水量 m ³ /min	1.32
燃料供給方式	電子制御式燃料噴射方式		規格ノズル mm	φ27.5
使用燃料	自動車用ガソリン		高圧圧力 MPa	1.00
燃料タンク容量 L	11		高圧放水量 m ³ /min	0.92
潤滑方式	分離給油方式		高圧ノズル mm	φ21.0
使用潤滑油	2サイクル専用オイル		定格回転速度 rpm	5100(ガバナセット)
オイルタンク容量 L	1.2	ポンプ室シール	メカニカルユニットシール	
始動方式	セルモータ式 リコイル式	真空ポンプ	吸水方式	DAN方式
充電能力 V-A	13-17.5		形式	4翼偏心ロータリ式 (PEEK材, 大型ストレナ付)
調速方式	遠心重錘式 電子式過回転防止機構	給油方式	無給油式	
回転方向	左(出力側から見て)	真空度	吸水高さ約 9m (-0.085MPa 以上)	
点灯能力 V-W	12-3×2 (メータランプ) 12-180 (サーチライト)	寸法 mm (全長×全幅×全高)	681×639×774	
バッテリー	12V15Ah (密閉式)	乾燥質量 kg	約 98	

標準装備品

名称	個数	名称	個数	名称	個数	名称	個数
根元媒介接手	1	バッテリー	1	吸水口ストレナ	1		

付属品

名称	個数	名称	個数	名称	個数	名称	個数
分解工具一式	1	自動充電器	1	安全ノズル	1	取扱説明書	1
ポンプ覆い	1	点火プラグ	1	ヒューズ	1		

FF500DASH PREMIUM

規格	可搬消防ポンプB-2級	届出番号	P0147001		
エンジン		ポンプ			
型式	EP556	型式	P556		
区分	S	区分	S		
形式	水冷2サイクル水平2気筒 ガソリンエンジン	形式	高圧1段 タービンポンプ		
シリンダー mm (数-内径×行程)	2-76×70	吸水口径 mm	呼称 75 (消防用ネジ式結合金具 JIS B 9912)		
総排気量 mL	635				
検定出力 kW/rpm	32/5100	放水口径 mm	呼称 65 (消防用ネジ式結合金具 JIS B 9912)		
冷却方式	強制水冷式				
点火方式	無接点(C.D.I)マグネト点火	性能	規格圧力MPa	0.70	
点火プラグ	NGK B7HS		規格放水量 m ³ /min	1.32	
燃料供給方式	電子制御式燃料噴射方式		規格ノズルmm	φ27.5	
使用燃料	自動車用ガソリン		高圧圧力MPa	1.00	
燃料タンク容量 L	11		高圧放水量 m ³ /min	0.92	
潤滑方式	分離給油方式		高圧ノズルmm	φ21.0	
使用潤滑油	2サイクル専用オイル		定格回転速度 rpm	5100(ガバナセット)	
オイルタンク容量L	1.2		ポンプ室シール	メカニカルユニットシール	
始動方式	セルモータ式 リコイル式		真空ポンプ	吸水方式	DAN方式
充電能力 V-A	13-17.5			形式	4翼偏心ロータリ式 (PEEK材, 大型ストレナ付)
調速方式	遠心重錘式 電子式過回転防止機構	給油方式	無給油式		
回転方向	左(出力側から見て)	真空度	吸水高さ約 9m (-0.085MPa 以上)		
点灯能力 V-W	12-3×2 (メータランプ) 12-180 (サーチライト)	寸法 mm (全長×全幅×全高)	681×639×774		
バッテリー	12V15Ah (密閉式)	乾燥質量 kg	約 98		

標準装備品

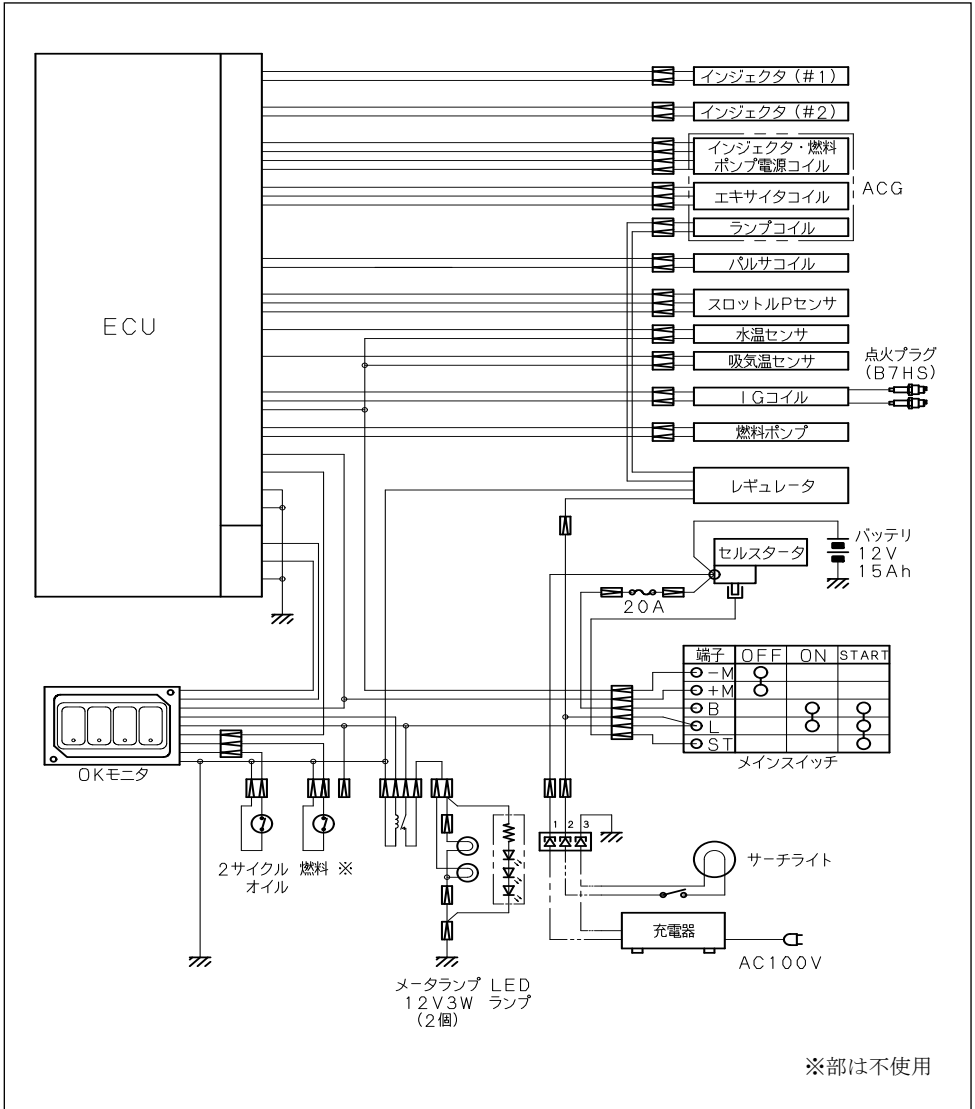
名称	個数	名称	個数	名称	個数
根元媒介接手(20°エルボ)	1	バッテリー	1	吸水口ストレナ	1
排水キャッチタンク	1				

付属品

名称	個数	名称	個数	名称	個数	名称	個数
分解工具一式	1	自動充電器	1	安全ノズル	1	取扱説明書	1
ポンプ覆い	1	点火プラグ	1	ヒューズ	1		

配線図

- (注) 1. ヒューズが有りますが、バッテリーの ⊕ ⊖ の端子への配線を間違えぬよう注意して下さい。
2. バッテリー取付の際は ⊕ 端子より始め、取外しの際は ⊖ 端子より始めて下さい。



株式会社シバウラ防災製作所

国内営業部

〒390-0846 長野県松本市南原1丁目3番10号

TEL (0263)29-1072 FAX (0263)29-1074

URL:www.shibaura-bousai.co.jp

200812214-0 2019.04