

FF500/FF450/FF400/ASシリーズ

現場で頼もしく、環境にやさしい 時代が求める性能をここに

- 実戦力が高く 軽々扱える Fiを武器に、高出力を発揮
- 現場での放水力・送水力に自信
- ECU搭載で抜群の始動性・安定性を確保



FF400/FF400AS B-3級

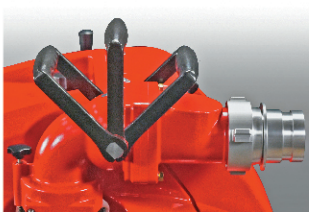


FF450/FF450AS B-3級



FF500/FF500AS B-2級

クイックバルブ



パワフル&スピーディな送水性能。

ステップレスロットルダイヤル

俊敏なロットル操作を重視。

下置き燃料タンク

給油ラクラク。低重心&安定性向上。

OKモニタ



ポンプの運転状況を集中管理、一目で確認可能。異常時の警告表示やエンジンの緊急停止機能により、ポンプを安全に使用可。

オーバーヒート防止装置

エンジンの異常加熱や冷却水の異常昇温時はエンジンを自動停止。

背面透光式圧力・連成計 ダンパー式圧力計・連成計



夜間の視認性バツグンの背面透光式で、針のぶれが少ない正確指針のダンパー式圧力計・連成計。

高発電容量オルタネータ

約180Wのパワフル発電。HID投光器などの接続が可能。

W吸水方式 &オイルレス真空ポンプ

独自のW吸水方式で最速吸水を実現。

全自動充電器

回復充電・維持充電を全自動で行い、過充電の心配無し。充電時はつなぎっぱなしで良く、保守管理も簡単。

自動吸水(ASシリーズ)

エンジン始動後の吸水操作を自動化。吸水できない場合にはエンジンが自動停止します。自動/手動の切替スイッチ付で、実戦や訓練での状況に応じて使い分けが可能。



電子制御
燃料噴射
方式



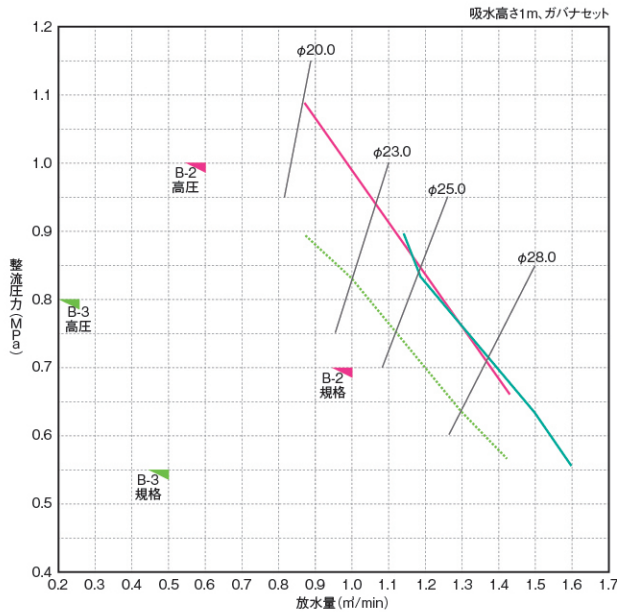
ECOLOGY x ECONOMY
エコクリーン性能の
Fi Series

シバウラ防災機器は
国際標準化機構の
品質規格 (ISO9001)
認証取得工場
製造しています。

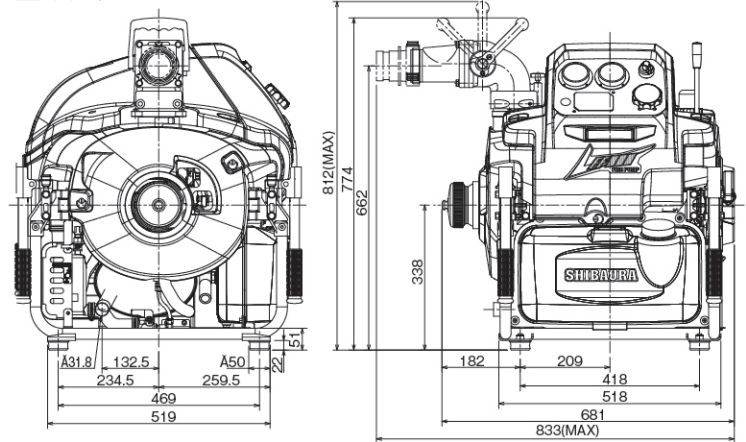


SHIBAURA

■性能曲線



■寸法表



■主要諸元

型式	FF500/FF500AS	FF450/FF450AS	FF400/FF400AS	
級別・届出番号	B-2級	B-3級	B-3級	
寸法(全長・全幅・全高) (mm)	681×639×774			
乾燥重量	98(AS:100)			
ポンプ	型式	高圧1段タービンポンプ(インデューサ付)		
	吸水口径	消防用ねじ式結合金具(JIS-B-9912) 呼称75		
	放水口径	消防用ねじ式結合金具(JIS-B-9912) 呼称65		
	規格圧力(MPa)・ノズル(mm)	0.7・φ27.5	0.55・φ30.5	0.55・φ28.5
	規格放水量(m³/min)	1.32	1.44	1.26
	高圧圧力(MPa)・ノズル(mm)	1.0・φ21.0	0.8・φ25	0.8・φ22.5
	高圧放水量(m³/min)	0.92	1.17	0.94
定格回転速度(rpm)	5100			
真空ポンプ・真空度	無給油式(PEEK材)・吸水高さ約9m(-0.085MPa)			
エンジン	形式	水冷2ストローク横型2気筒ガソリンエンジン		
	型式	EP556		
	総排気量(mL)	635		
	検定出力(kW/rpm)	32/5100		
	燃料供給方式	Fi(電子制御燃料噴射式)		
	使用燃料・タンク容量(L)	自動車ガソリン・11		
	潤滑方式・タンク容量(L)	分離給油方式(2サイクル専用オイル)・1.2		
	燃料消費量(L/h)※規格放水時	約16	約11	約9
	点火方式	デジタルCDI		
	始動方式	セルモータ式・リコイル式		
点灯能力(V-W)	12-180(サーチライト)・12-3×2(メーターランプ)			
バッテリー	12V15Ah/5h			
標準装備品	根元媒介金具/吸水口ストレーナ			
付属品	分解工具一式/全自動充電器/安全ノズル/取扱説明書/ポンプ覆い/点火プラグ/ヒューズ			

可搬消防ポンプの維持管理について

- 可搬消防ポンプは万一の火災(災害)に備え、定期的な点検、整備が必要です。
- 機能を確実に発揮する推奨使用期間は10年が目安です。
- 整備資格者による定期点検整備は6ヶ月毎に実施して下さい。
- 整備については、可搬消防ポンプ等整備資格者が実施することをお奨め致します。
(補修用部品の供給につきましても現在生産打ち切り後10年とさせて頂いております。)

⚠安全に関する注意

- 正しく安全にお使いいただくために、ご使用前に必ず取扱説明書をよくお読み下さい。
- 無理な操作は製品の寿命を縮め故障、事故の原因となることがあります。

※記載された内容及び仕様については、予告なく変更することがあります。

株式会社シバウラ防災製作所

〒390-0846
長野県松本市南原1丁目3番10号
TEL(0263)29-1070 FAX(0263)29-1074
https://www.shibaura-bousai.co.jp



取り扱い・お問い合わせ