

仕様書

シバウラ消防ポンプ

FF410

| | | | | | |
|-----------------------|-----------------------------------|---------------------|------------------------------------|------------------------------------|--------------------------------|
| 規格 | 可搬消防ポンプB-3級 | 届出番号 | P015B002 | | |
| エンジン | | ポンプ | | | |
| 型式 | EP557 | 型式 | P456 | | |
| 区分 | - | 区分 | - | | |
| 形式 | 水冷2サイクル水平2気筒 ガソリンエンジン | 形式 | 高圧1段 タービンポンプ | | |
| シリンダー mm (数×内径×行程) | 2-76×70 | 吸水口径 mm | 呼称75 (消防用ネジ式結合金具 JIS B 9912) | | |
| 総排気量 mL | 635 | | 放水口径 mm | 呼称65 (消防用ネジ式結合金具 JIS B 9912) | |
| 出力 kW/rpm | 32/5100 | 性能 | | 規格圧力 MPa | 0.55 |
| 冷却方式 | 強制水冷式 | | 規格放水量 m ³ /min | 1.26 | |
| 点火方式 | 無接点(CDI) マグネット点火 | | 規格ノズル mm | φ28.5 | |
| 点火プラグ | NGK BR7HS | | 高圧圧力 MPa | 0.8 | |
| 燃料供給方式 | バッテリーレスFI方式 | | 高圧放水量 m ³ /min | 0.94 | |
| 使用燃料 | 自動車用ガソリン | | 高圧ノズル mm | φ22.5 | |
| 燃料タンク容量 L | 11 | | 定格回転速度 rpm | 5100 (ガバナセット) | |
| 潤滑方式 | 分離給油方式 | | ポンプ室シール | メカニカルユニットシール | |
| 使用潤滑油 | 2サイクル専用オイル | | 真空ポンプ | 吸水方式 | DAN方式 |
| オイルタンク容量 L | 1.2 | | | 形式 | 4翼偏心ロータリ式 (PEEK材, 大型ストレーナ付) |
| 始動方式 | セルモータ式 リコイル式 | 給油方式 | 無給油式 | | |
| 充電能力 V-A | 14-6.5 | 真空度 | 吸水高さ 約9m | | |
| 调速方式 | 遠心重錘式 電子式過回転防止機構 | 寸法 mm (全長×全幅×全高) | 681×639 ×774 | | |
| 回転方向 | 左 (出力側から見て) | 乾燥質量 kg | 約98 | | |
| 点灯能力 V-W | 12-3×2 (メータランプ) 12-70 (サーチライト) | | | | |
| 推奨バッテリー | 12V15Ah (密閉式) | | | | |

標準装備品

| 名称 | 個数 | 名称 | 個数 | 名称 | 個数 | 名称 | 個数 |
|-----------|----|-------|----|----------|----|----|----|
| 町野式根元媒介接手 | 1 | バッテリー | 1 | 吸水口ストレーナ | 1 | | |

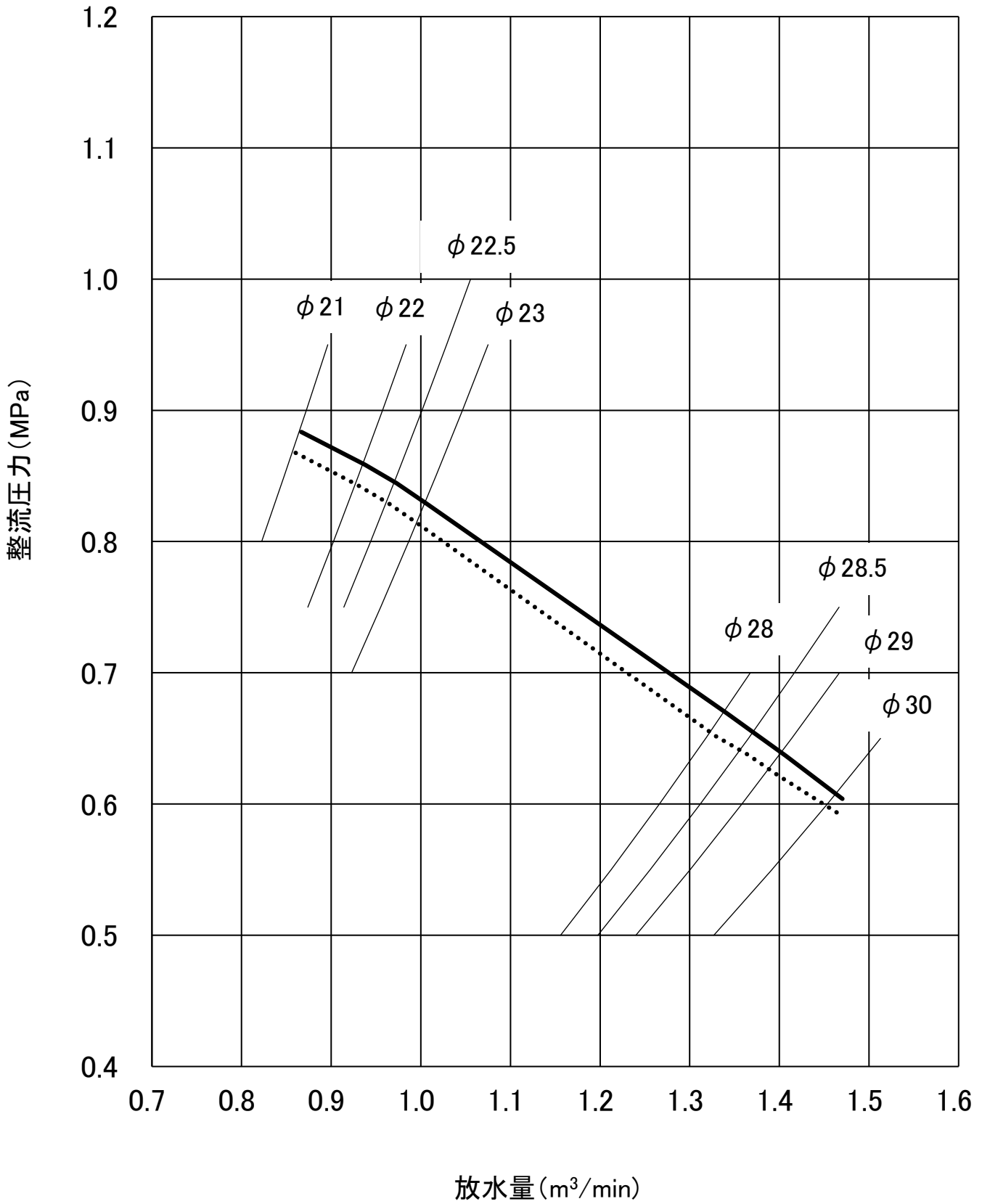
付属品

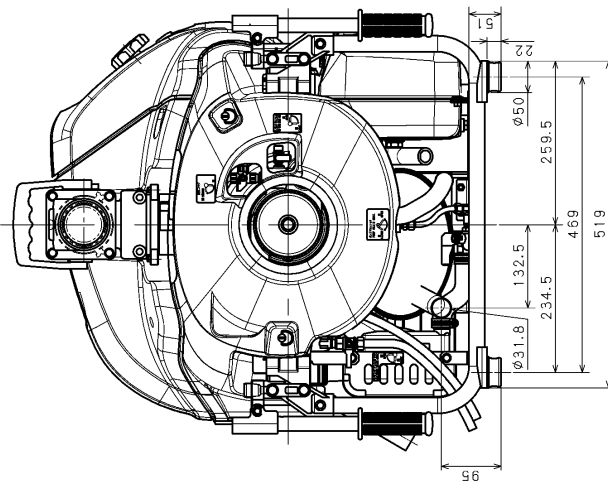
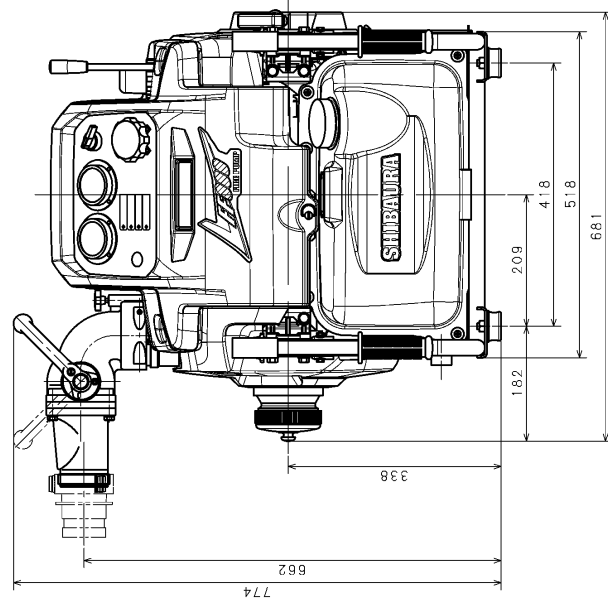
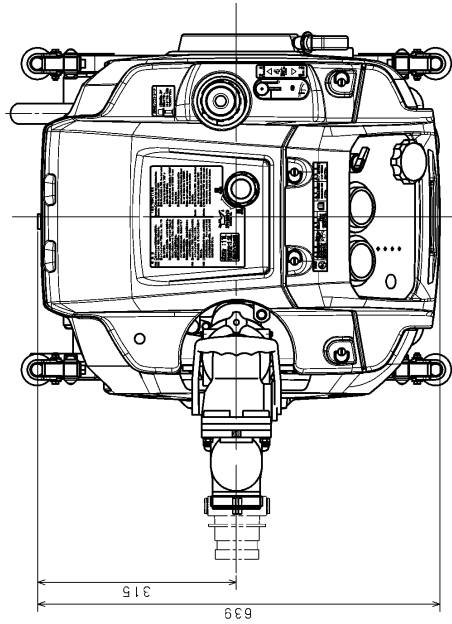
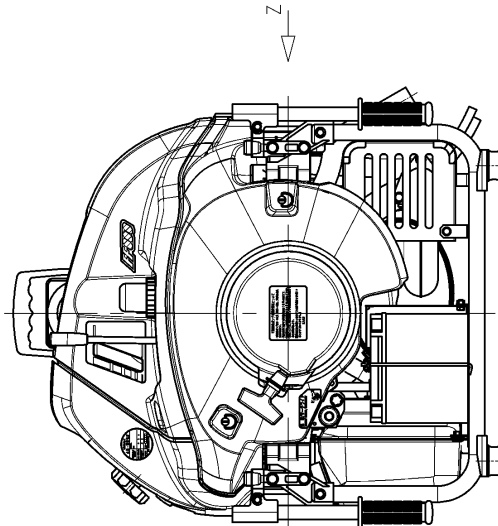
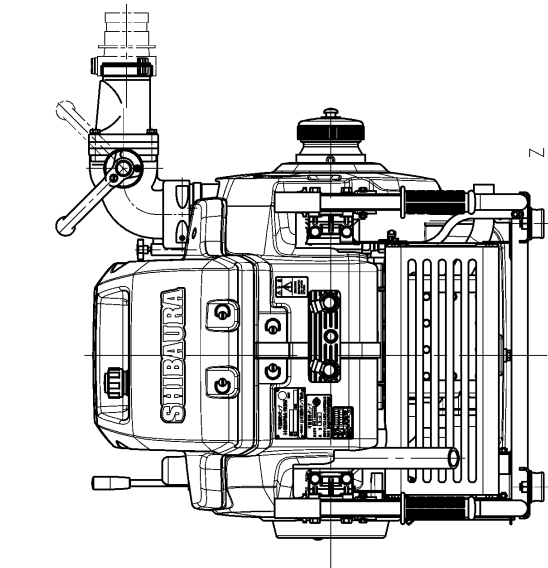
| 名称 | 個数 | 名称 | 個数 | 名称 | 個数 | 名称 | 個数 |
|--------|----|-------|----|-------|----|-------|----|
| 分解工具一式 | 1 | 自動充電器 | 1 | 安全ノズル | 1 | 取扱説明書 | 1 |
| ポンプ覆い | 1 | 点火プラグ | 1 | ヒューズ | 1 | | |

- 特長)
1. バッテリーレスFI方式により、始動性・安定性・傾斜性が従来に対し大幅に向上しています。燃料コックの操作も不要になり、取扱が簡単になりました。
 2. 高発電容量オルタネータにより、HID投光機も使用可能。(HID投光機はオプションです。)
 3. 密閉式バッテリーと自動充電器により、バッテリーの管理が容易です。
 4. 前面、背面の両面より吸水を行なう方式を採用。
 5. 排水の無い冷却水循環システムはエア抜き装置付。
 6. 排油が無くクリーンな無給油式真空ポンプは、耐久性に優れたPEEK材ベーンを採用しています。(耐久性3~4倍)
 7. 針振れのないダンパ付圧力計の採用により、視認性が向上しました。
 8. 市街地でも安心して運転できる、低騒音エンジンです。
 9. オートパワーオフ機能
 10. 過回転防止機能付き (5200rpmから失火制御)

FF410 放水性能曲線

— 吸水高さ1m 吸水高さ3m





| 製品型式 | 部表記 |
|-------|-----|
| FF410 | 410 |
| FF460 | 460 |
| FF510 | 510 |

FF410/460/510
消防ポンプ法図
K20002100