

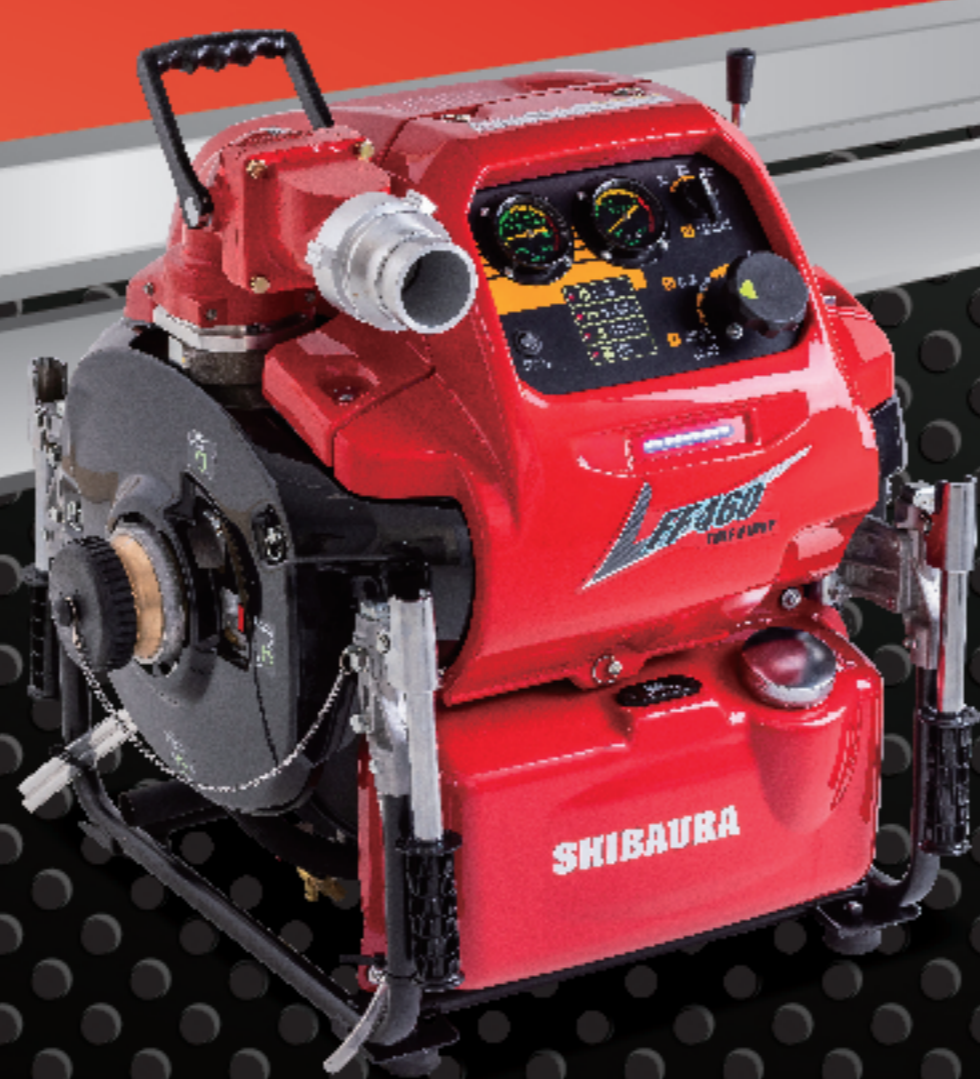
FF510 / 460 / 410 / AS シリーズ

現場で求める性能をこの1台に
新型ECU・OKモニター搭載により
安全性と基本性能が向上。

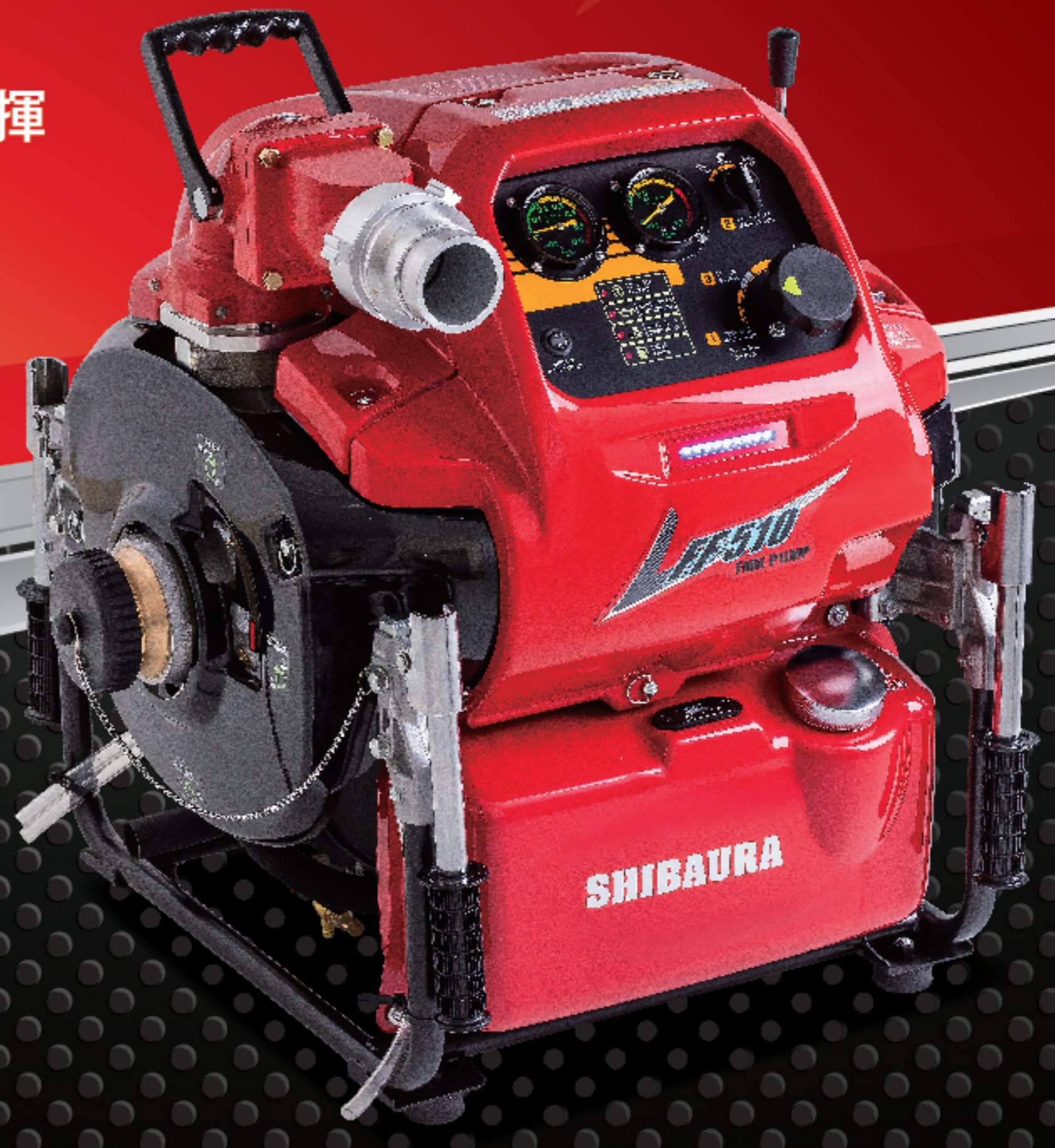
- 実戦力が高く 軽々扱える Fiを武器に、高出力を発揮
- 現場での放水力・送水力に自信
- ECU搭載で抜群の始動性・安定性を確保



FF410/FF410AS B-3級



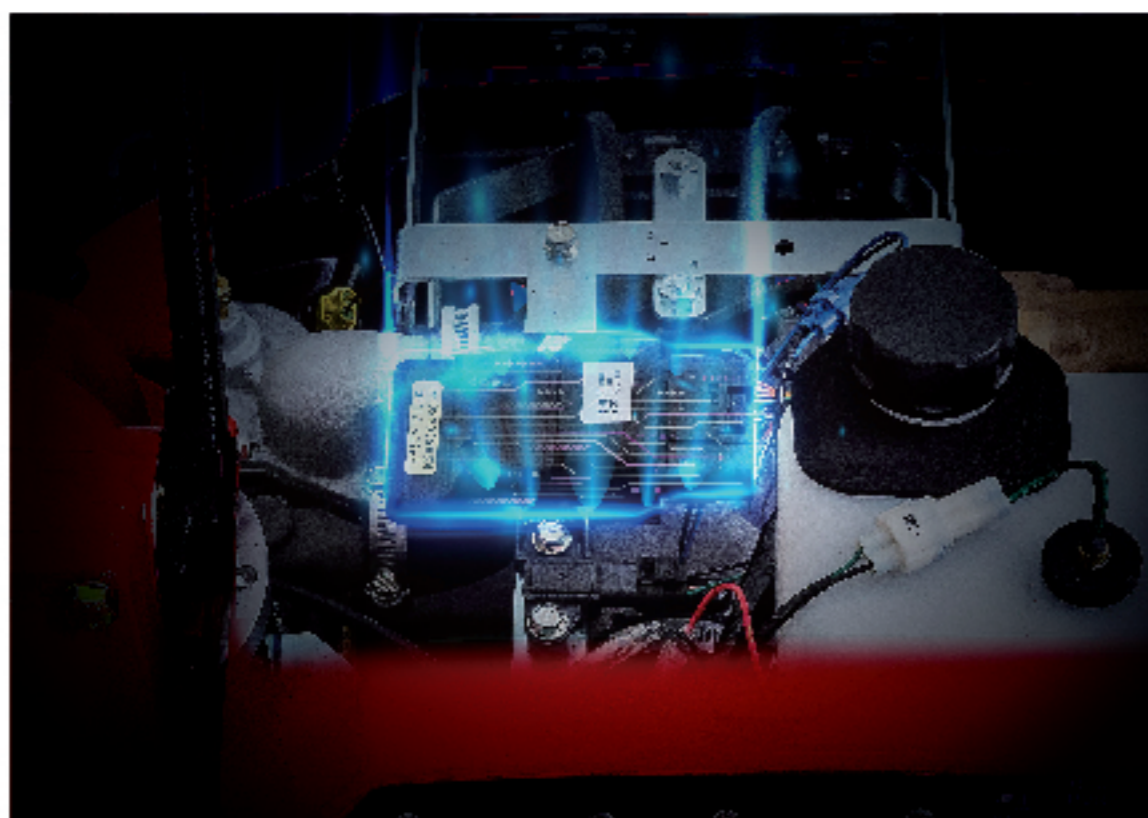
FF460/FF460AS B-3級



FF510/FF510AS B-2級

新型ECU搭載

エンジン性能を余すことなく使用できるよう最適化、燃費の向上を実現。効率的なエネルギー管理を実現し環境負荷を低減。



新型OKモニター

新型ECU搭載に伴い、ポンプの状態を一括管理。異常が生じた場合に警告を与える故障診断装置。



PEEK材真空ポンプベーン

PEEK材採用で優れた耐久性を実現。

下置き燃料タンク

給油ラクラク。低重心で安定性向上。

自動吸水 (ASシリーズ)

エンジン始動後の吸水操作を自動化。吸水できない場合にはエンジンが自動停止します。自動/手動の切替スイッチ付で、実戦や訓練での状況に応じて使い分けが可能。

電子制御
燃料噴射
方式



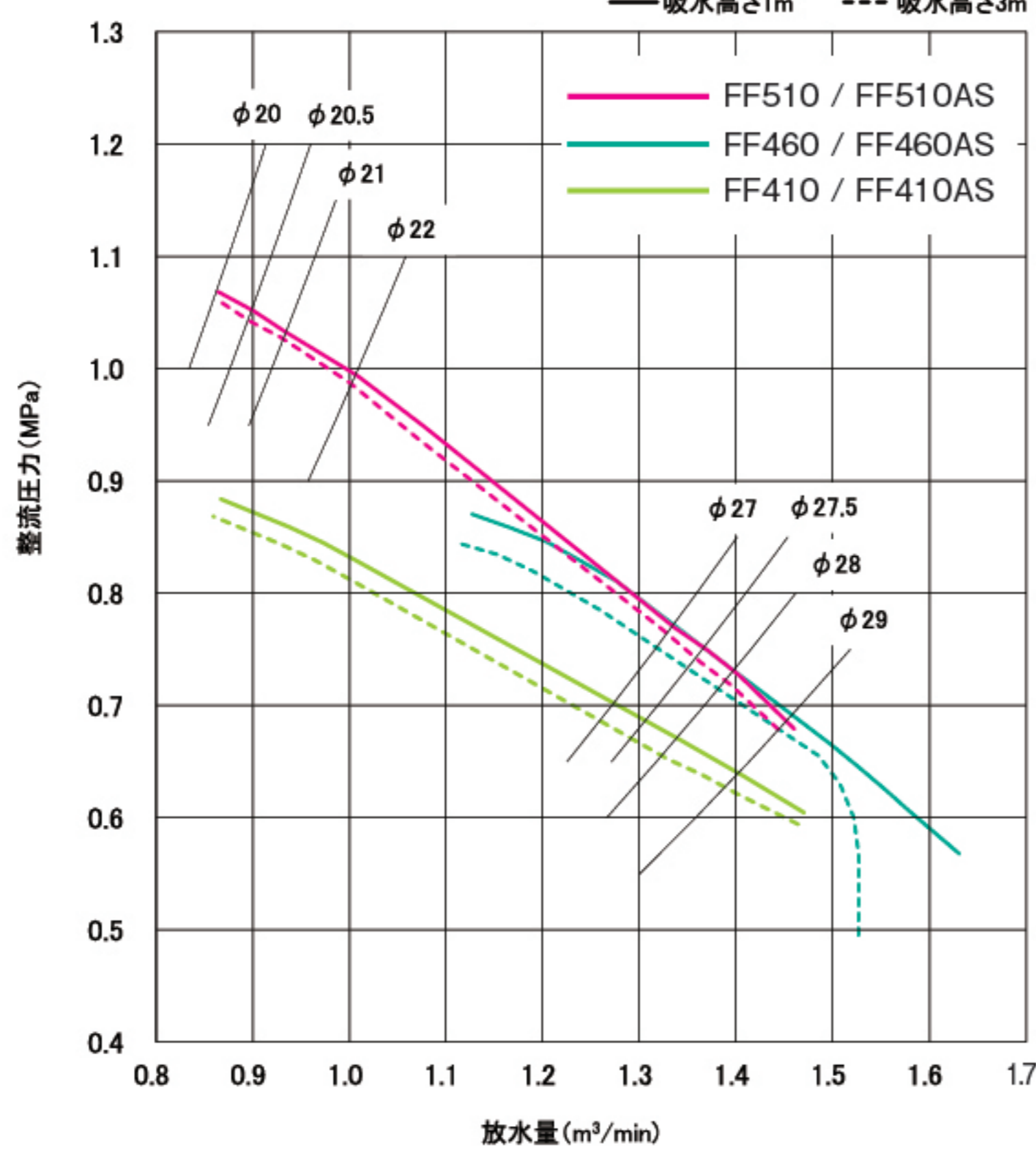
シバウラ防災機器は
国際標準化機構の
品質規格 (ISO9001)
認証取得工場
製造しています。

LRQA
CERTIFIED
ISO 9001

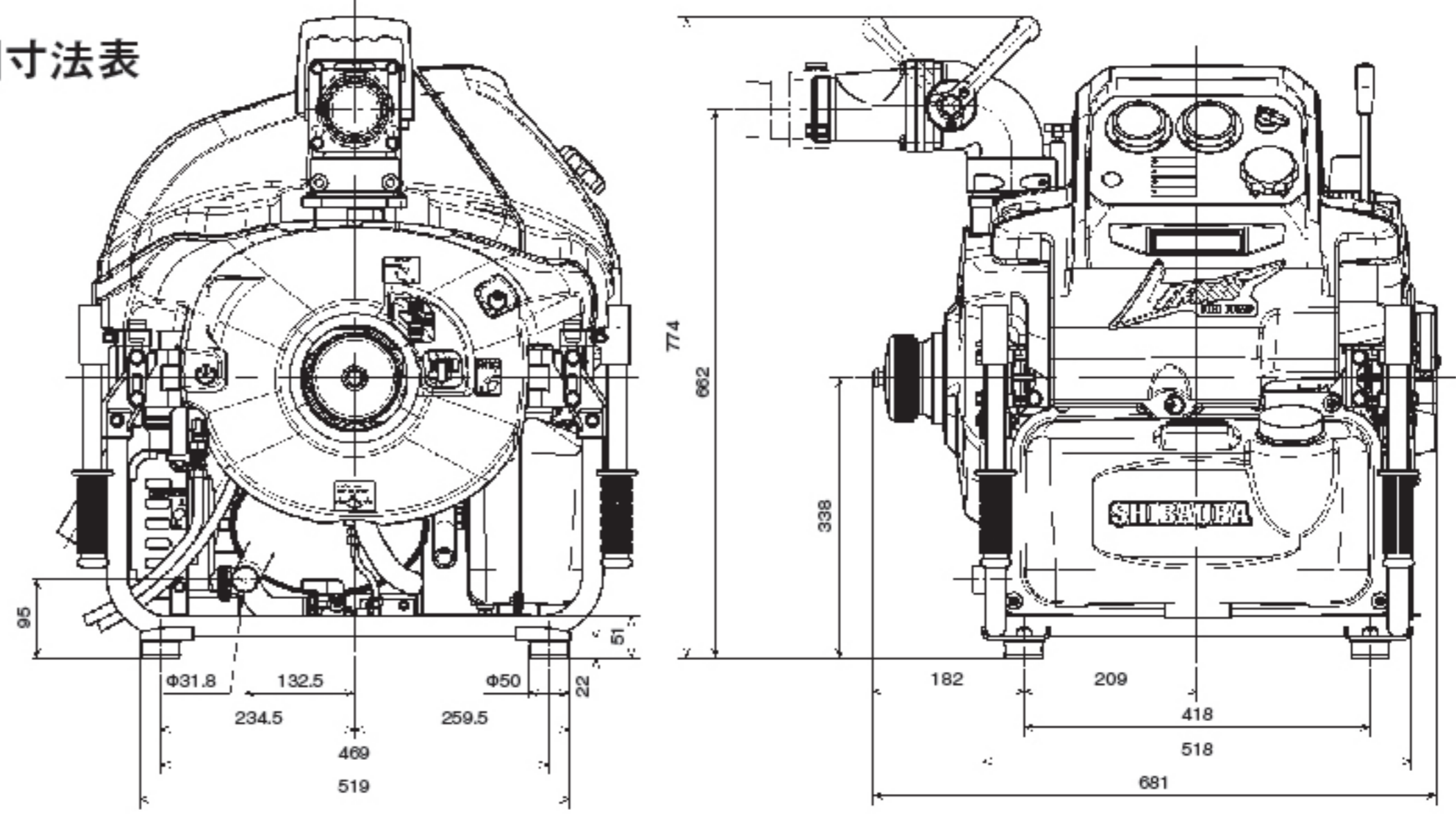
UKAS
MANUFACTURE
SYSTEMS
0001

SHIBAURA

■性能曲線



■寸法表



■付属品

分解工具一式 / 自動充電器 / 安全ノズル / 取扱説明書 / ポンプ覆い / 点火プラグ / ヒューズ



■主要諸元

型式	FF510/FF510AS	FF460/FF460AS	FF410/FF410AS	
級別・届出番号	B-2級・P0147002	B-3級・P015A002	B-3級・P015B002	
寸法(全長・全幅・全高) (mm)	681×639×774			
乾燥重量 (kg)	約98(ASは約100)			
ポンプ	型式	P556	P477	
	吸水口径	呼称75(消防用ねじ式結合金具 JIS B 9912)		
	放水口径	呼称65(消防用ねじ式結合金具 JIS B 9912)		
	規格圧力(MPa)・ノズル(mm)	0.7・φ27.5	0.55・φ30.5	0.55・φ28.5
	規格放水量(m³/min)	1.32	1.44	1.26
	高圧圧力(MPa)・ノズル(mm)	1.0・φ21.0	0.8・φ25.0	0.8・φ22.5
	高圧放水量(m³/min)	0.92	1.17	0.94
真空ポンプ・真空度	5100(ガバナセット)			
エンジン	形式	4翼偏心ロータリ式(PEEK材,大型ストレーナ付)・吸水高さ約9m		
	型式	水冷2サイクル水平2気筒ガソリンエンジン		
	総排気量(mL)	EP557		
	出力(kW/rpm)	635		
	燃料供給方式	32/5100		
	使用燃料・タンク容量(L)	バッテリーレスFI方式		
	潤滑方式・タンク容量(L)	自動車用ガソリン・11		
	燃料消費量(L/h)※規格放水時	約16	約11	約9
	点火方式	分離給油方式(2サイクル専用オイル)・1.2		
	始動方式	無接点(CDI)マグネット点火		
点灯能力(V-W)	セルモータ式・リコイル式			
推奨バッテリー	12-3×2(メータランプ)・12-70(サーチライト)			
標準装備品	12V15Ah(密閉式)			
付属品	町野式根元媒介接手 / バッテリー / 吸水口ストレーナ			
付属品	分解工具一式 / 自動充電器 / 安全ノズル / 取扱説明書 / ポンプ覆い / 点火プラグ / ヒューズ			

可搬消防ポンプの維持管理について

- 可搬消防ポンプは万一の火災(災害)に備え、定期的な点検、整備が必要です。
- 機能を確実に発揮する推奨使用期間は10年が目安です。
- 整備資格者による定期点検整備は6ヶ月毎に実施して下さい。
- 整備については、可搬消防ポンプ等整備資格者が実施することをお奨め致します。(補修用部品の供給につきましても現在生産打ち切り後10年とさせて頂いております。)

⚠安全に関する注意

- 正しく安全にお使いいただくために、ご使用前に必ず取扱説明書をよくお読み下さい。
- 無理な操作は製品の寿命を縮め故障、事故の原因となることがあります。

※記載された内容及び仕様については、予告なく変更することがあります。

株式会社 **シバウラ** 防災製作所

営業部
〒390-0841 長野県松本市渚4丁目3-15 ツーワンオービル2F
TEL.0263-29-1072 FAX.0263-29-1074

本社
〒399-7104 長野県安曇野市明科七貴6043-17
TEL.0263-50-4443 FAX.0263-50-4438

https://www.shibaura-bousai.co.jp



取り扱い・お問い合わせ