

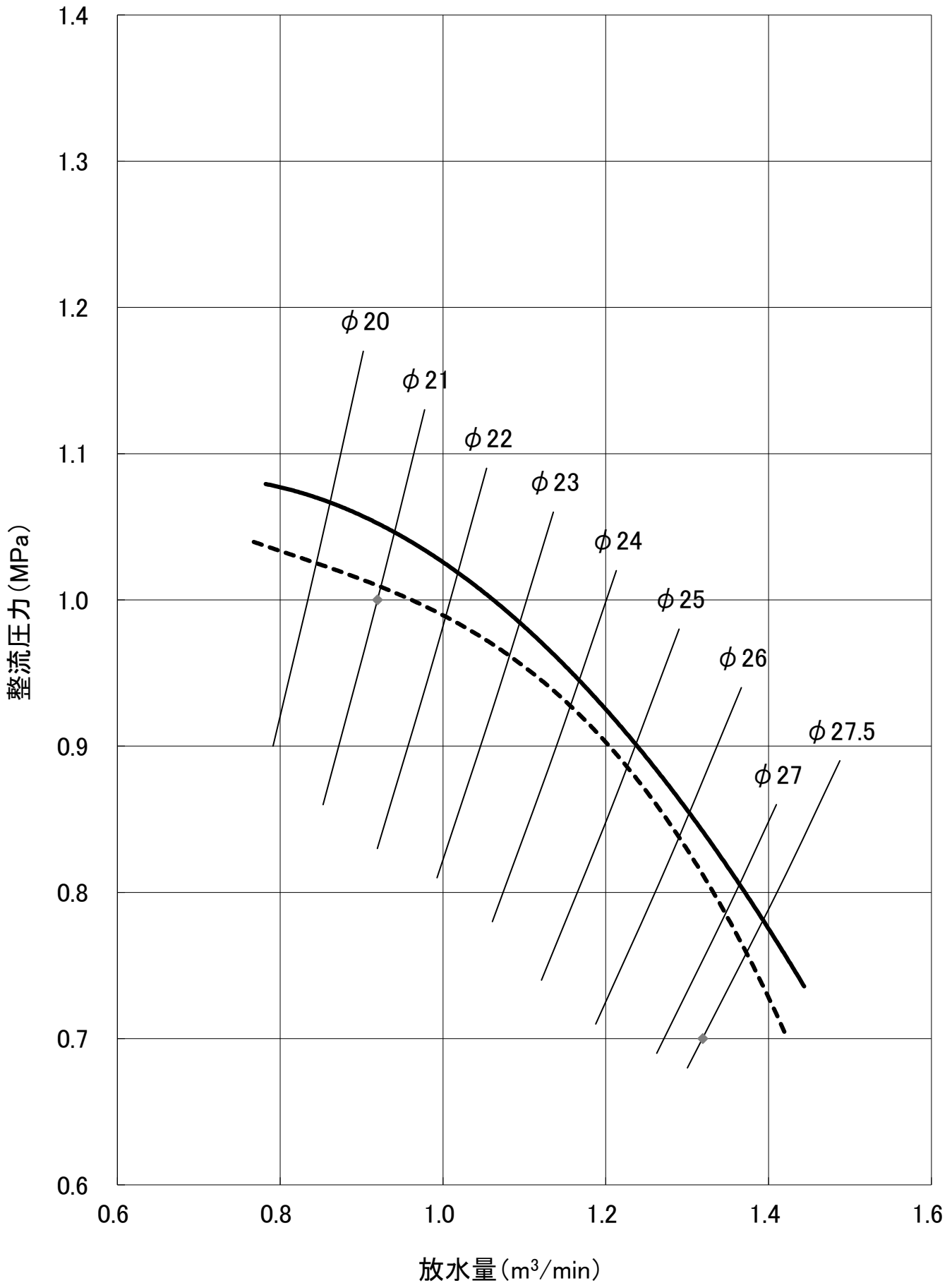
仕様書

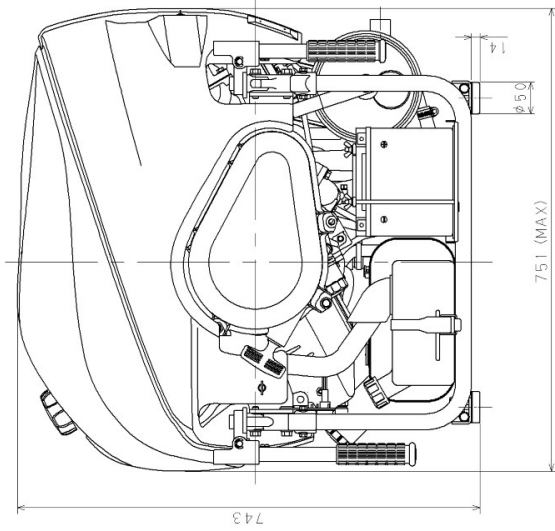
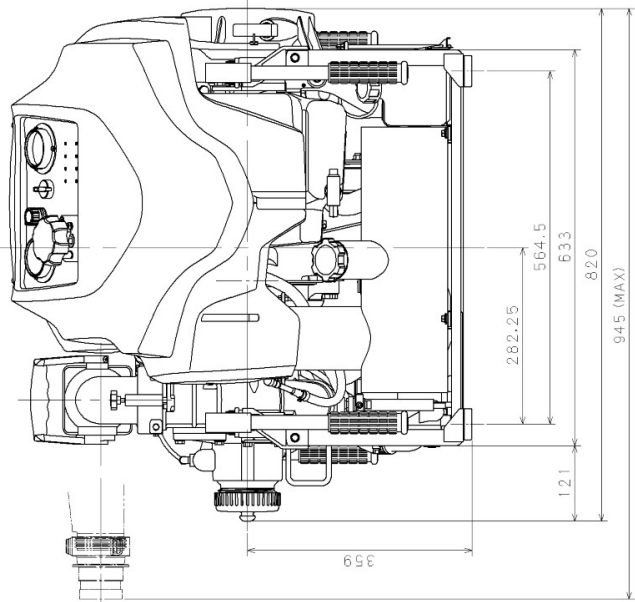
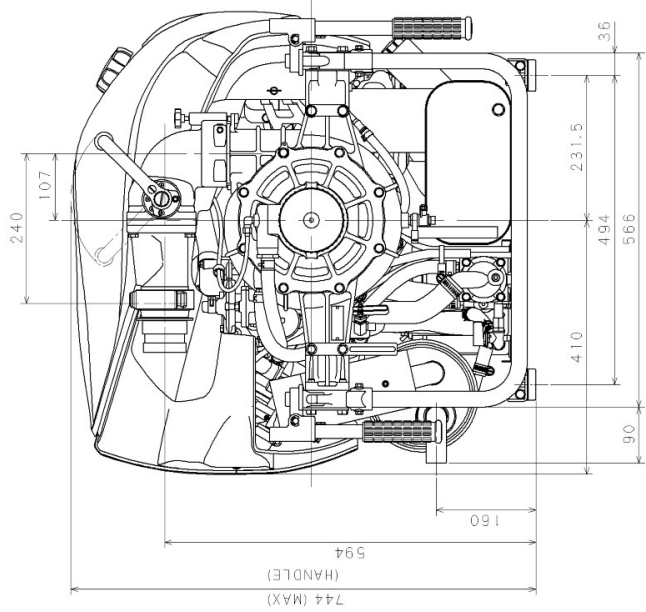
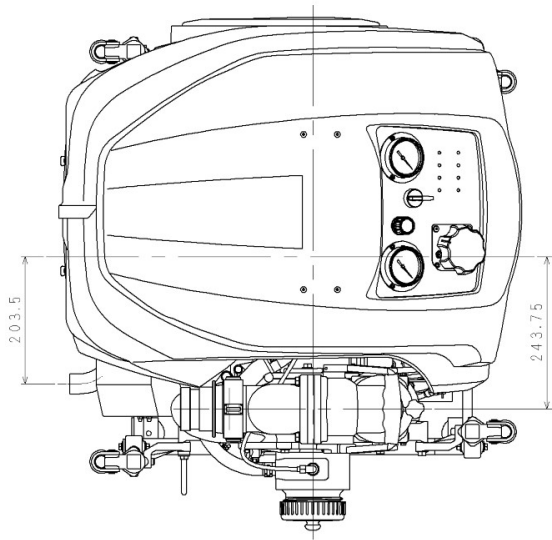
シバウラ消防ポンプ FS500

規格	可搬消防ポンプB-2級	届出番号	P0146002		
エンジン		ポンプ			
型式	R660	型式	B7000		
形式	水冷4ストローク直列3気筒 DOHCガソリンエンジン	形式	高圧1段 タービンポンプ		
シリンダー mm (数-内径×行程)	3-64×68.2	吸水口径 mm	呼称75 (消防用ネジ式結合金具 JIS B 9912)		
総排気量 mL	658		放水口径 mm	呼称65 (消防用ネジ式結合金具 JIS B 9912)	
出力 kW/rpm	32/6000	性能		規格圧力 MPa	0.7
燃料消費量 L/h	約11.5 (規格放水時)		規格放水量 m ³ /min	1.32	
冷却方式	水冷ラジエータ方式		規格ノズル mm	φ27.5	
点火方式	ダイレクトイグニッション方式		高圧圧力 MPa	1.0	
点火プラグ	NGK LMAR7CI-8		高圧放水量 m ³ /min	0.92	
燃料供給方式	電子制御燃料噴射方式		高圧ノズル mm	φ21.0	
使用燃料	自動車用レギュラーガソリン		定格回転速度 rpm	6000 (ガバナセット)	
燃料タンク容量 L	約12.5		ポンプ室シール	メカニカルユニットシール	
潤滑方式	圧送式		放水弁	ボールバルブ式	
使用潤滑油	4ストロークエンジンオイル		形式	4翼偏心ロータリ式	
潤滑油容量 L	約2.7 (オイル内0.2含む)	給油方式	無給油式		
始動方式	セルモータ式・リコイル式	最大吸水高さ	約9m		
充電能力 V-A	13-8	真空ポンプ	寸法 mm	820×751	
調速方式	電子式調速 電子式過回転防止機構		(全長×全幅×全高)	×743	
回転方向	左 (出力側から見て)	乾燥質量 kg	約120		
点灯能力 V-W	12-5×2 (メータランプ) 12-100 (サーチライト)				
推奨バッテリー	12V15Ah (密閉式)				
標準付属品					
名称	個数	名称	個数		
取扱説明書	1	自動充電器	1	安全ノズル	1
不凍液注入ホース	1	ヒューズ (25A)	1	ヒューズ (15A)	2
標準装備品					
町野式根元媒介接手	1	バッテリー	1		
特長) 1. 4ストローク・FI (電子制御燃料噴射)・658cc・32kW・直列3気筒DOHCエンジン搭載 2. エンジン冷却は水冷ラジエータ方式を採用し、クーラント用リザーブタンクを標準装備 冷態始動後、アイドリングで約15分間の空運転が可能 3. スロットルバイワイヤシステム (電子制御式スロットル) 4. ポンプからボールコック接続部をストレート形状にし、圧力損失を低減 5. 自動吸水機能標準装備 6. アルミ製軽量真空ポンプ 7. 真空ポンプ駆動は電磁クラッチ方式 8. その他主要装備 3ピースカバー (工具不要)・OKモニター (LED点灯・点滅で警告表示)・気水分離装置 オートパワーオフ機能・シールドバッテリー・ダンパー付き圧力計と連成計 (バックライト式) ステップレススロットルダイヤル・イリジウムプラグ・安全弁 (圧力逃がし弁)					

FS500 放水性能曲線

--- 吸水高さ3m — 吸水高さ1m





FS500
消防ポンプ寸法図
K20000380

製品名: FS500
図名: 消防ポンプ寸法図
図番: K20000380