

簡単全自動・水冷4ストローク消防ポンプ

FS500RC / FS-01R / 遠隔操作盤
PG-01 / 車載用計器盤

環境配慮と高性能の両立 車両積載に最適。

オプション品

FS-01R/遠隔操作盤

- 操作性を追究。
- 最大3台まで接続可能。

PG-01/車載用計器盤

- 車両を選ばない
シンプルなデザイン。
- 錆びにくい
ステンレス採用。



高性能4ストロークエンジン搭載

4ストローク-Fi(電子制御燃料噴射) 658mL・32kWの直列3気筒・DOHCエンジンを搭載し、出力・放水量ともに余裕の性能を発揮。性能を大きく向上させながらも従来と同じ横軸レイアウトを採用。メンテナンスが容易です。

水冷ラジエータ方式

クーラントポンプにより、クーラント液を強制循環。さらに約380mLのリザーブタンクも標準装備。冷態始動後、アイドリングで約15分間の空運転が可能。

FS-01R/遠隔操作盤(オプション)

- モニターランプは視認性の良いLED採用。
- ポンプと同じOKモニタを採用。
- 警告灯でポンプ状態を確認。

電子制御スロットル

従来の機械式から、スロットル・ガバナ機構を電子制御化したことにより、よりスムーズな操作性を実現。

自動吸水機能

楽々運転の自動吸水機能を標準装備。手動吸水は押しボタン式で、自動・手動を吸水押しボタンと一体型のリングつまみでスムーズに切替え。「電磁クラッチ方式」による真空ポンプへの駆動伝達が現場で確実な吸水性能を発揮。

PG-01/車載用計器盤(オプション)

- 車両用専用設計。
- パネル一体型の為、シンプルかつ重厚なデザイン。
- 圧力計(0~1.5MPa)計測可能。連成計(-0.1~1MPa)計測可能。



電子制御燃料噴射方式

シバウラ防災機器は
国際標準化機構の
品質規格(ISO9001)
認証取得工場
で製造しています。

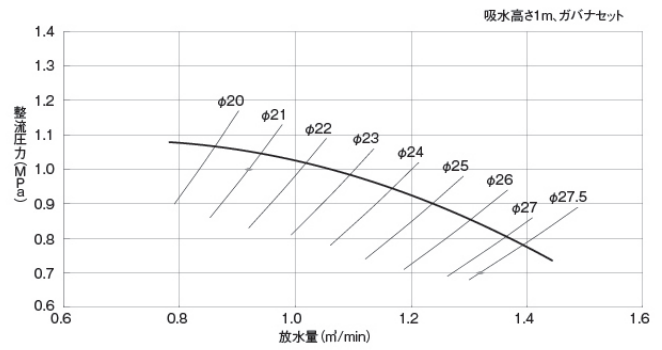


SHIBAURA

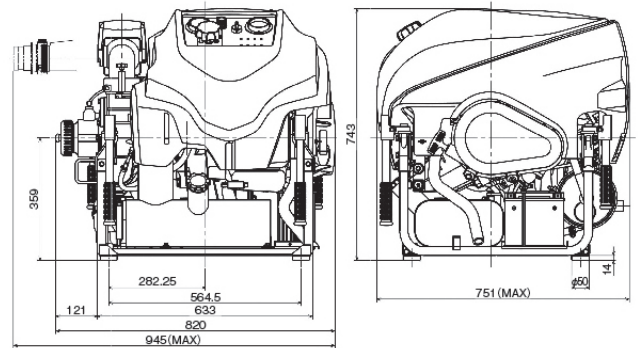
■FS500RC 主要諸元

型式	FS500	
規格・届出番号	可搬消防ポンプB-2級・PO146002	
寸法(全長・全幅・全高)(mm)	820×751×743	
乾燥質量(kg)	約120	
ポンプ	型式・形式	B7000・高圧1段タービンポンプ
	放水量(m ³ /min)	規格1.32 高圧0.92
	放水圧(MPa)	規格0.70 高圧1.0
	使用ノズル(mm)	規格φ27.5 高圧φ21.0
	吸水口径(mm)	呼称75(消防用ネジ式結合金具 JIS B 9912)
	放水口径(mm)	呼称65(消防用ネジ式結合金具 JIS B 9912)
エンジン	型式・形式	R660・水冷4ストローク直列3気筒DOHCガソリンエンジン
	総排気量(mL)	658
	出力(kW/rpm)	32 / 6000
	始動方式	セルモータ式・リコイル式
	燃料供給方式	電子制御燃料噴射方式
	使用燃料	自動車用レギュラーガソリン
	燃料タンク容量(L)	約12.5
	燃料消費量(L/h)	約11.5(規格放水時)
	潤滑方式	圧送式
	使用潤滑油	4ストロークエンジンオイル
	潤滑油容量(L)	約2.7(オイルフィルタ内0.2含む)
	点火方式	ダイレクトイグニッション方式
	点火プラグ	NGK LMAR7CI-8
冷却方式	水冷ラジエータ方式	
照明装置	メータランプ 12V5W×2灯	
真空ポンプ	型式	4翼偏心ロータリ式
	給油方式	無給油式
	最大吸水高さ(m)	約9

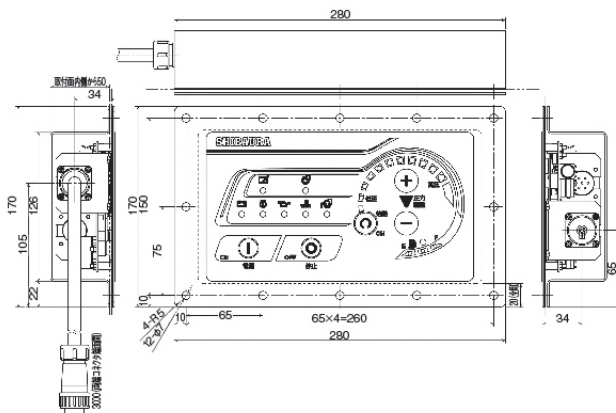
■FS500RC 性能曲線



■FS500RC 寸法表



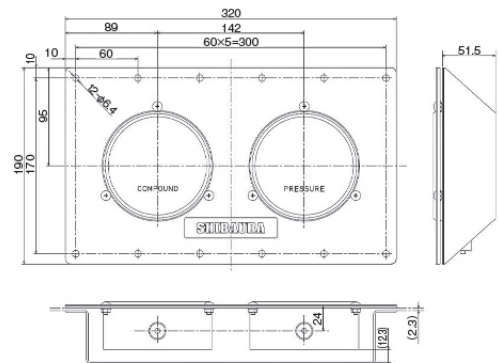
■FS-01R/遠隔操作盤 寸法表(外形図)



■FS-01R/遠隔操作盤 主要諸元

操作部	電源スイッチ、始動スイッチ、停止スイッチ、圧力調整スイッチ(増減)
表示部	遠隔電源表示、運転表示、燃料残量モニタ、スロットルゲージ、バッテリー警告表示、エンジン異常警告表示、オイル警告表示、オーバーヒート警告表示、吸水不能警告表示、燃料警告表示
接続	7ピン防水コネクタ、ケーブル長:約3m
寸法	全長280×全高170mm

■PG-01/車載用計器盤 寸法表(外形図)



■PG-01/車載用計器盤 主要諸元

圧力計	φ100 0~1.5MPa CL1.6級
連成計	φ100 -0.1~1.0MPa CL1.6級
接続	G3/8 圧力下方向出し
寸法	全幅320×全高190mm
盤素材	ステンレス

可搬消防ポンプの維持管理について

- 可搬消防ポンプは万一の火災(災害)に備え、定期的な点検、整備が必要です。
- 機能を確実に発揮する推奨使用期間は10年が目安です。
- 整備資格者による定期点検整備は6ヶ月毎に実施して下さい。
- 整備については、可搬消防ポンプ等整備資格者が実施することをお奨め致します。(補修用品の供給につきましても現在生産打ち切り後10年とさせて頂いております。)

⚠安全に関する注意

- 正しく安全にお使いいただくために、ご使用前に必ず取扱説明書をよくお読み下さい。
- 無理な操作は製品の寿命を縮め故障、事故の原因となることがあります。

※記載された内容及び仕様については、予告なく変更することがあります。

株式会社 **シバウラ** 防災製作所

〒390-0846
 長野県松本市南原1丁目3番10号
 TEL(0263)29-1070 FAX(0263)29-1074
<https://www.shibaura-bousai.co.jp>



取り扱い・お問い合わせ