

FS500

環境配慮と高性能の 両立を実現

- 電子制御スロットルを採用
- 水冷ラジエータ方式
- 自動吸水機能を標準装備
- 電磁クラッチ方式で確実な吸水



高性能4ストロークエンジン搭載

4ストローク-Fi(電子制御燃料噴射)658mL・32kWの直列3気筒・DOHCエンジンを搭載し、出力・放水量ともに余裕の性能を発揮。性能を大きく向上させながらも従来と同じ横軸レイアウトを採用。メンテナンスが容易です。

水冷ラジエータ方式

クーラントポンプにより、クーラント液を強制循環。さらに約380mLのリザーブタンクも標準装備。冷態始動後、アイドルングで約15分間の空運転が可能。

自動吸水機能

楽々運転の自動吸水機能を標準装備。手動吸水は押しボタン式で、自動・手動を吸水押しボタンと一体型のリングつまみでスムーズに切替え。「電磁クラッチ方式」による真空ポンプへの駆動伝達が現場で確実な吸水性能を発揮。

電子制御スロットル

スロットル、ガバナ機構を電子制御化し、よりスムーズな操作性を実現。

圧力損失低減型ポンプ

ポンプからボールコック接続部をストレート形状にし、圧力損失を極限まで低減。送水性能も大幅に向上。

その他・主要装備

- ①スリーピースカバー(工具不要)
- ②OKモニタ(ランプの点灯・点滅で故障を判断)
- ③気水分離装置
- ④オートパワーオフ
- ⑤シールドバッテリー
- ⑥ダンパー付き圧力計
- ⑦ステップレス スロットルダイヤル
- ⑧イリジウムプラグ
- ⑨安全弁(手動開閉機能付き)

オイルレス真空ポンプ

オールアルミ製の真空ポンプの採用で、軽量化を実現。高強度で優れた耐久性を誇るカーボンブレードと大容量の真空ポンプの採用により、操法での最速吸水を実現。



電子制御燃料噴射方式

シバウラ防災機器は
国際標準化機構の
品質規格(ISO9001)
認証取得工場
で製造しています。



SHIBAURA



フロントカバーは、止め具なしのリンク機構
点検・メンテナンスが格段に向上



操作性に優れた操作パネル
視認性に優れたLEDライトを搭載



冷却水還流配管部分を1つにし、
安全弁にもバルブを取付け排水作業を短縮化

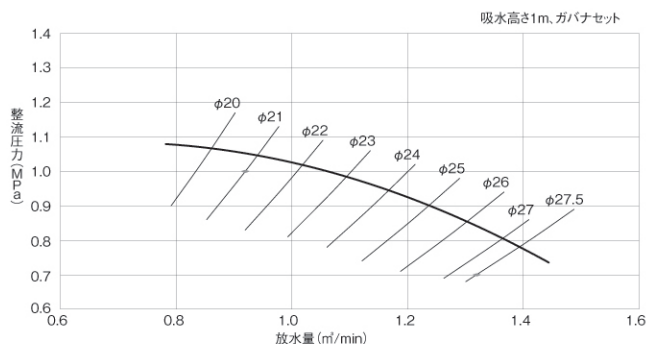


無骨な消防ポンプのイメージから
流動的なフォルムデザインを採用

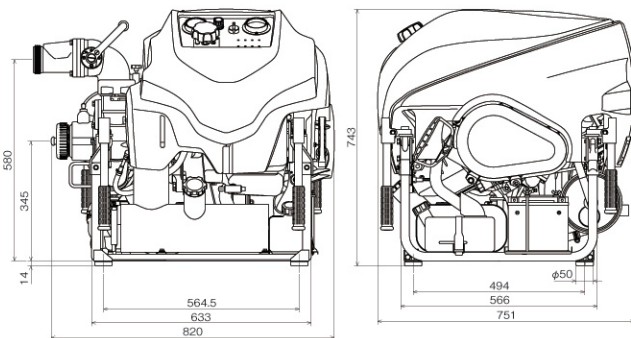
■主要諸元

型式	FS500	
級別・届出番号	B-2級・P0146002	
寸法(全長・全幅・全高)(mm)	820×751×743	
乾燥重量(kg)	約120	
ポンプ	型式	B7000 高圧1段タービンポンプ(インデューサ付)
	放水量(m³/min)	規格1.32 高圧0.92
	放水圧(MPa)	規格0.70 高圧1.00
	使用ノズル(mm)	規格27.5 高圧21.0
	吸水口(mm)	呼称 75消防ねじ式×1
	放水口(mm)	呼称 65消防ねじ式×1(町野式根本媒介金具付)
エンジン	型式	R660
	総排気量(mL)	658
	検定出力(kW/rpm)	32 / 6000
	始動方式	セルモータ式・リコイル式
	燃料供給方式	電子制御燃料噴射方式
	燃料	自動車用レギュラーガソリン
	燃料タンク容量(L)	約12.5
	燃料消費量(L/h)	約11.5(規格放水時)
	潤滑方式	圧送式
	潤滑油	4ストロークエンジンオイル
	潤滑油容量(L)	約2.7
	点火方式	ダイレクト イグニッション システム
	点火プラグ	NGK LMAR7CI-8
冷却方式	水冷ラジエータ方式	
照明装置	メータランプ 12V5W×2灯	
真空ポンプ	型式	4翼偏心ロータリ式
	給油方式	無給油式
	最大吸水高(m)	約9

■性能曲線



■寸法表



可搬消防ポンプの維持管理について

- 可搬消防ポンプは万一の火災(災害)に備え、定期的な点検、整備が必要です。
- 機能を確実に発揮する推奨使用期間は10年が目安です。
- 整備資格者による定期点検整備は6ヶ月毎に実施して下さい。
- 整備については、可搬消防ポンプ等整備資格者が実施することをお奨め致します。
(補修用品の供給につきましても現在生産打ち切り後10年とさせて頂いております。)

⚠️ 安全に関する注意

- 正しく安全にお使いいただくために、ご使用前に必ず取扱説明書をよくお読み下さい。
- 無理な操作は製品の寿命を縮め故障、事故の原因となることがあります。

※記載された内容及び仕様については、予告なく変更することがあります。

株式会社 シバウラ防災製作所

〒390-0846
 長野県松本市南原1丁目3番10号
 TEL(0263)29-1070 FAX(0263)29-1074
<https://www.shibaura-bousai.co.jp>



取り扱い・お問い合わせ