

FT400/FT400M/FT300/FT300M

小型なボディに秘められた高性能 動力消防ポンプ設備&自主防災に最適

- 高性能エンジンにより、余裕の放水性能を実現
- スタイリッシュなフロントカバー
- クイックバルブで簡単放水



FT300/FT300M C-1級

FT400/FT400M B-3級

オイルレス真空ポンプ



潤滑オイル不要で地球にも優しい。

クイックバルブ



パワフル&スピーディな送水性能。

フロントカバー方式



工具不要のワンタッチ方式。

分離給油方式

混合ガソリンの必要なし。

オートチョーク

起動力が一段とアップ。

オートデコンプ

リコイルスタータの始動性が大幅に向上。

高性能エンジン

余裕の放水性能を実現。

ガバナ連動オイルポンプ方式

エンジン内部を的確に潤滑。

集中コントロールパネル

コントロール機器を操作パネルに集約。

ドレンコック

キャブレタのガソリンをワンタッチで抜きとることが可能。

自己診断機能

自己診断機能により、ポンプの異常を高輝度LEDが点灯してお知らせするセーフティ機能。

背面透光式圧力・連成計

夜間の視認性バツグンの背面透光式で、針のぶれが少ない正確指針のダンパー式圧力計・連成計。

低排煙

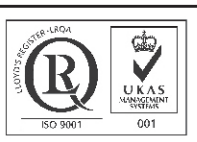
燃料供給、潤滑効率の最適化により、白煙をはじめ有害なNOx・CO₂・HC排出を低減。

低騒音

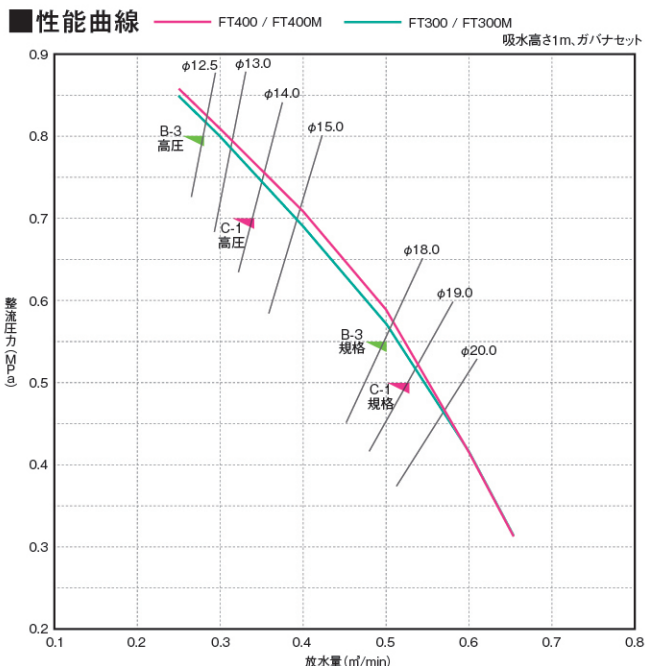
大容量排気マフラ&大型吸気サイレンサにより、エンジン音を静粛化。マイルドな音質のエンジン音を実現。



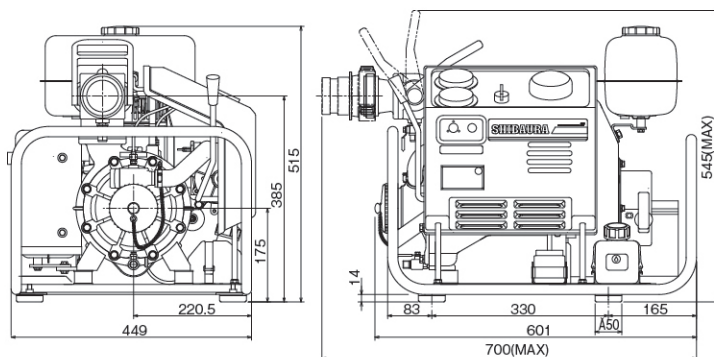
シバウラ防災機器は
国際標準化機構の
品質規格 (ISO9001)
認証取得工場
製造しています。



SHIBAURA



■寸法表



■主要諸元

型式	FT400 / FT400M	FT300 / FT300M	
級別・届出番号	B-3級・P0159002	C-1級・P0162003	
寸法(全長・全幅・全高) (mm)	601×463×515		
乾燥重量	45 / 37	44 / 37	
ポンプ	型式	高圧1段タービンポンプ	
	吸水口径	消防用ねじ式結合金具 (JIS-B-9912) 呼称65	
	放水口径	消防用ねじ式結合金具 (JIS-B-9912) 呼称65	
	規格圧力 (MPa)・ノズル (mm)	0.55・φ18.0	0.5・φ19.0
	規格放水量 (m³/min)	0.5	0.53
	高圧圧力 (MPa)・ノズル (mm)	0.8・φ12.5	0.7・φ14.0
	高圧放水量 (m³/min)	0.29	0.34
	定格回転速度 (rpm)	5200	
真空ポンプ・真空度	無給油式・吸水高さ約9m (-0.085MPa)		
エンジン	形式	空冷2ストローク立型単気筒ガソリンエンジン	
	型式	E200	
	総排気量 (mL)	200	
	検定出力 (kW/rpm)	8.8/6000	
	燃料供給方式	気化器 (キャブレタ)	
	使用燃料・タンク容量 (L)	自動車ガソリン・4	
	潤滑方式・タンク容量 (L)	分離給油方式 (2サイクル専用オイル)・0.4	
	燃料消費量 (L/h) ※規格放水時	約5.6	約5.4
	点火方式	無接点マグネット (CDI方式)	
	始動方式	セルモータ式・リコイル式 / M リコイル式	
	点灯能力 (V-W)	12-25 (サーチライト)・12-3×2 (メーターランプ)	
バッテリー	12V15Ah/5h	12V14Ah/10h	
標準装備品	根元媒介金具		
付属品	分解工具一式 / 全自動充電器 (Mなし) / 安全ノズル / 取扱説明書 / ポンプ覆い / 点火プラグ		

可搬消防ポンプの維持管理について

- 可搬消防ポンプは万一の火災(災害)に備え、定期的な点検、整備が必要です。
- 機能を確実に発揮する推奨使用期間は10年が目安です。
- 整備資格者による定期点検整備は6ヶ月毎に実施して下さい。
- 整備については、可搬消防ポンプ等整備資格者が実施することをお奨め致します。
(補修用品の供給につきましても現在生産打ち切り後10年とさせて頂いております。)

⚠安全に関する注意

- 正しく安全にお使いいただくために、ご使用前に必ず取扱説明書をよくお読み下さい。
- 無理な操作は製品の寿命を縮め故障、事故の原因となることがあります。

※記載された内容及び仕様については、予告なく変更することがあります。

株式会社 **シバウラ** 防災製作所

〒390-0846
長野県松本市南原1丁目3番10号
TEL (0263) 29-1070 FAX (0263) 29-1074
<https://www.shibaura-bousai.co.jp>



取り扱い・お問い合わせ