

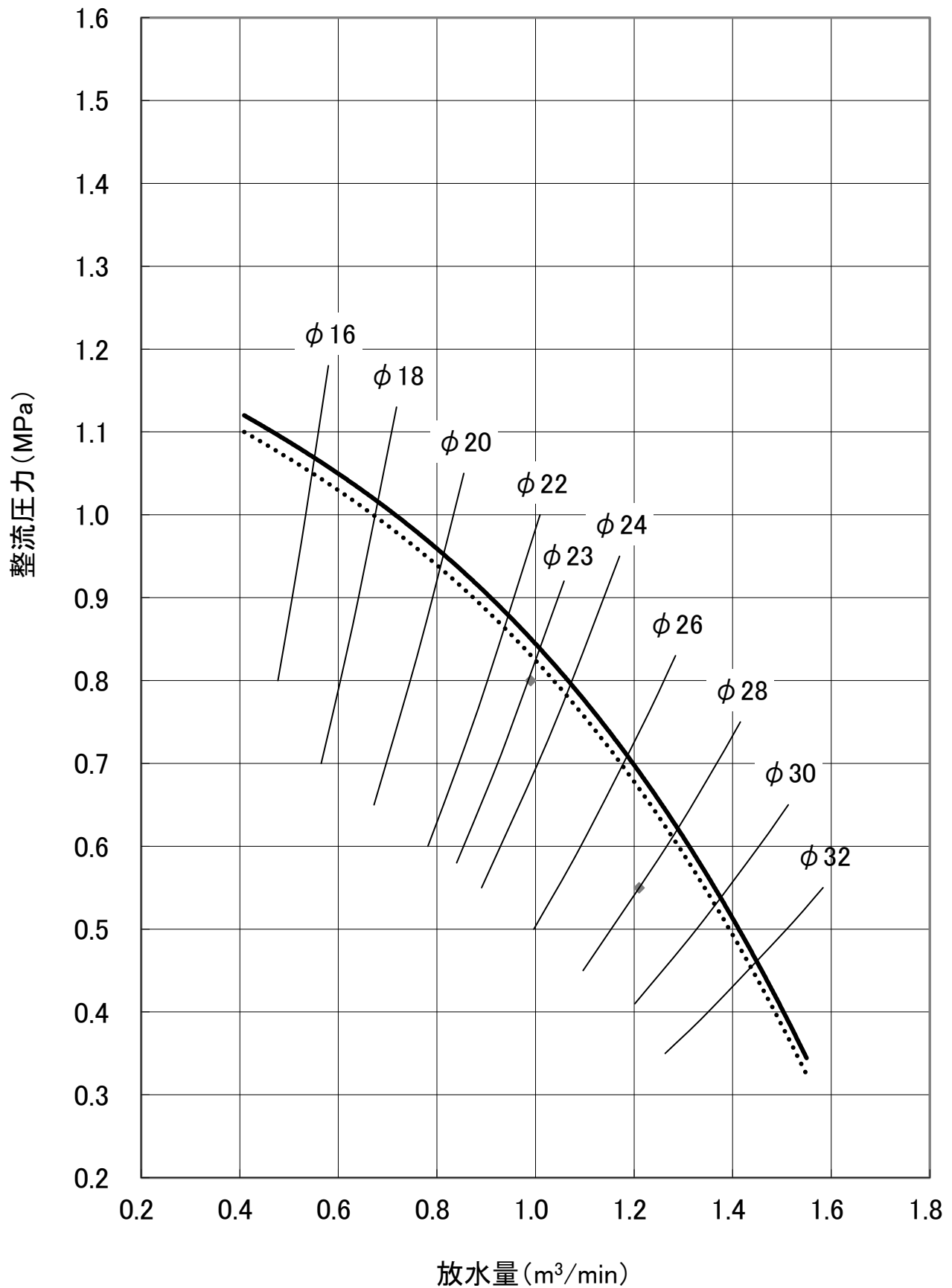
仕様書

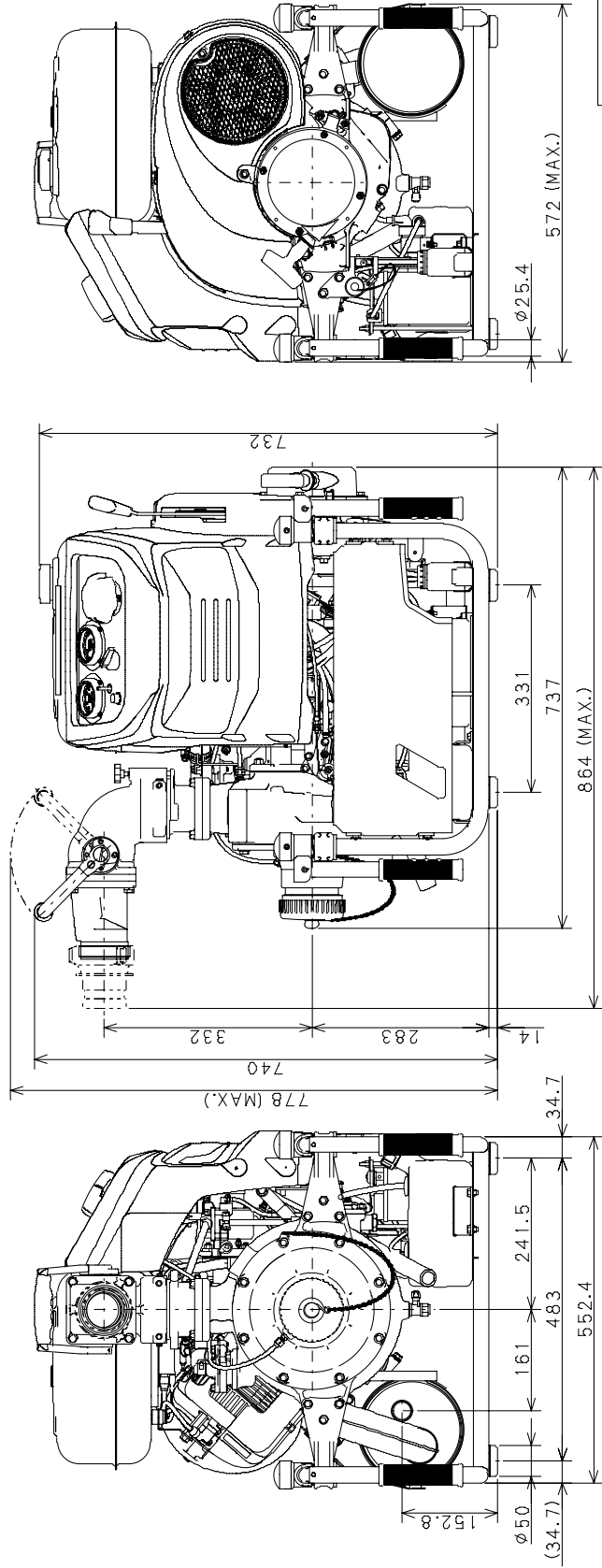
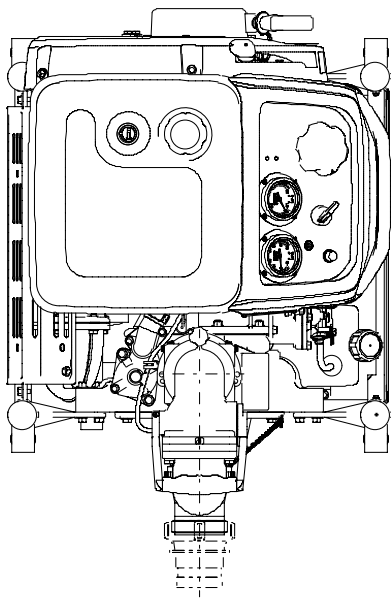
シバウラ消防ポンプ FT460/FT460M

規格	可搬消防ポンプB-3級			届出番号	P0157001				
エンジン				ポンプ					
型式	シバウラ E440C			型式	シバウラ B612B				
区分	-	M		区分	-	M			
形式	空冷2サイクル傾斜型2気筒 ガソリンエンジン			形式	高圧1段タービンポンプ				
シリンダ mm (数-内径×行程)	2-68×60			吸水口径 mm	呼称75 消防ねじ式				
総排気量 mL	436								
出力 kW/rpm	22.8/5800			放水口径 mm	呼称65 消防ねじ式 (町野式媒介金具付)				
冷却方式	強制空冷式								
点火方式	無接点マグネト (CD点火方式)			性能	規格圧力 MPa	0.55			
点火プラグ	NGK BR8HIX				規格放水量 m³/min	1.23			
燃料供給方式	キャブレタ				規格ノズル mm	φ28.0			
使用燃料	自動車用普通ガソリン				高圧圧力 MPa	0.80			
燃料タンク容量 L	14.5				高圧放水量 m³/min	0.91			
潤滑方式	分離給油方式				高圧ノズル mm	φ22.0			
使用潤滑油	2サイクル専用オイル				定格回転速度 rpm	5800			
オイルタンク容量 L	2				ポンプ室シール				
始動方式	セルモータ式 リコイル式 ロープ式	リコイル式 ロープ式			真空 ポン プ	メカニカルユニットシール			
充電能力 V-A	12-6					吸水方式	シングル方式		
調速方式	遠心重鎮式機械式 過回転防止装置			形式		4翼偏心ロータリ式 (ストレーナ付)			
回転方向	左 (出力側から見て)			給油方式		無給油式			
点灯能力 V-W	12-5 (計器盤照明灯) 12-35 (サーチライト)			真空度		吸水高さ 約9m			
推奨バッテリー	12V15Ah (密閉式)	なし		寸法 mm (全長×全幅×全高)	737×572×740				
乾燥質量 kg								約90	約80
標準付属品 (FT460) (セル付き)									
名称	個数	名称	個数	名称	個数	名称	個数		
町野式根元媒介接手	1	分解工具一式	1	安全ノズル	1	点火プラグ	1		
取扱説明書	1	ポンプ覆い	1	自動充電器	1	バッテリー	1		
標準付属品 (FT460M) (セル無し)									
名称	個数	名称	個数	名称	個数	名称	個数		
町野式根元媒介接手	1	分解工具一式	1	安全ノズル	1	点火プラグ	1		
取扱説明書	1	ポンプ覆い	1						
特長									
・ポンプ 無給油式真空ポンプ付 ボールコック付 OKモニタ付									
・エンジン 分離給油式 オートチョーク付 セルモータ式									

FT460/460M 放水性能曲線

— 吸水高さ1m 吸水高さ3m





FT460
消防ポンプ寸法図
K20001480