

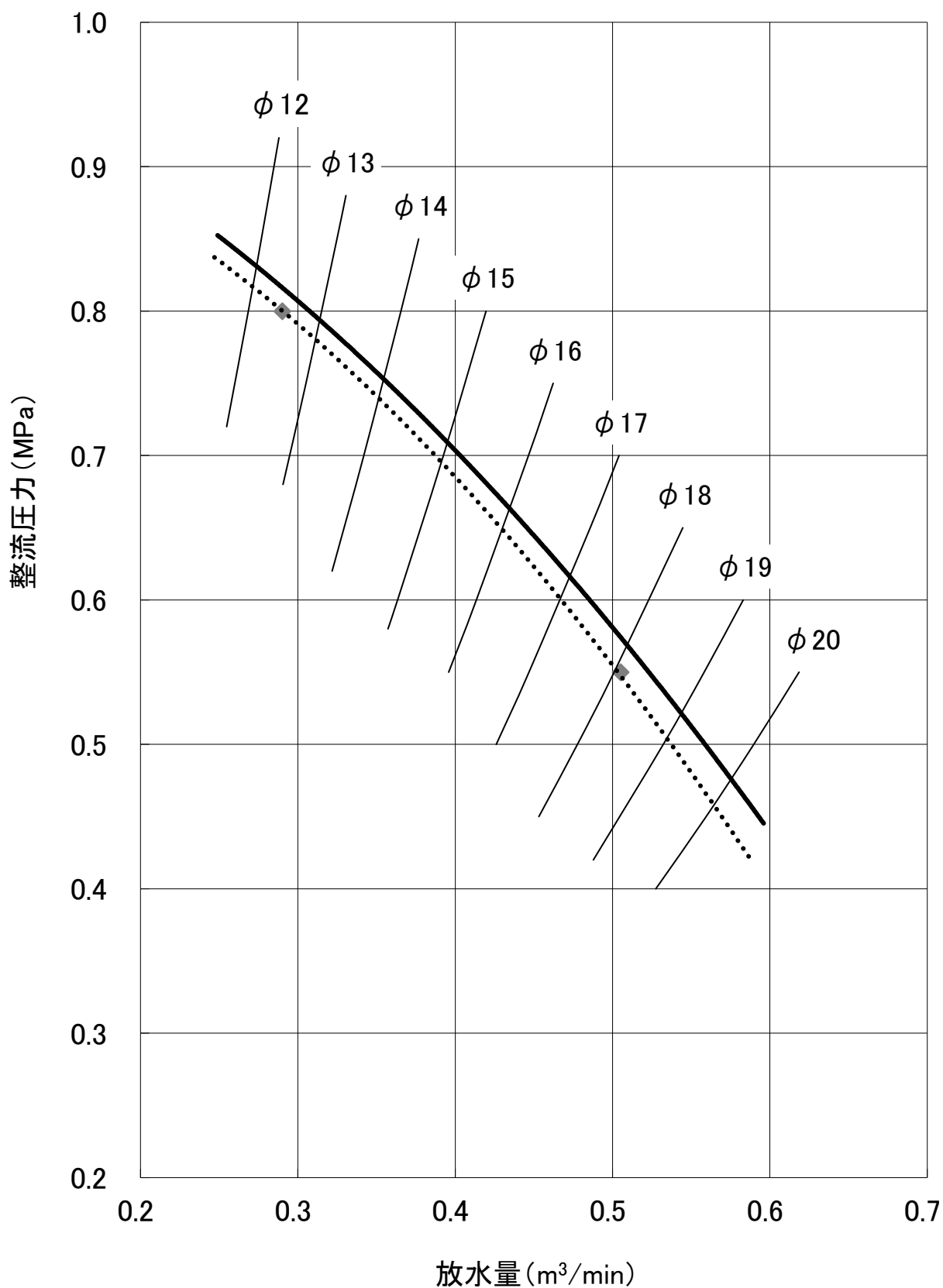
仕様書

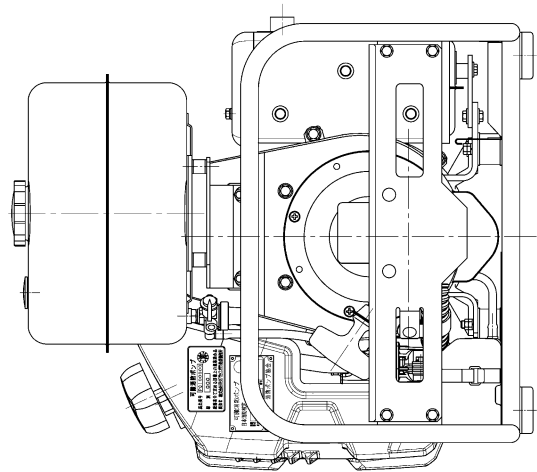
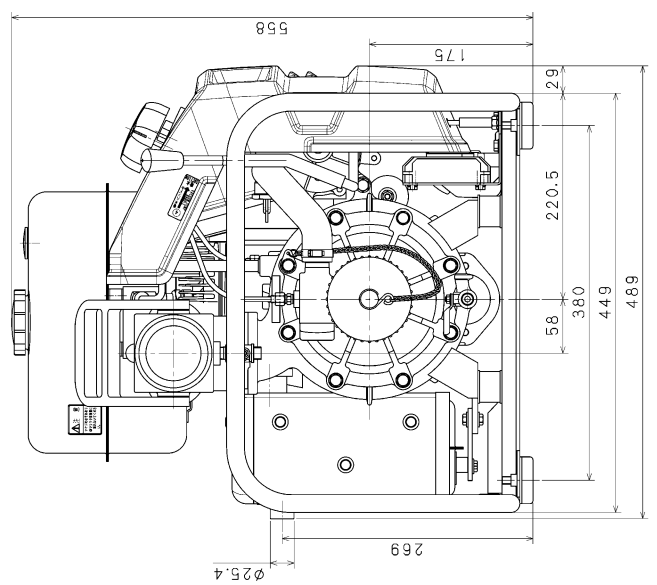
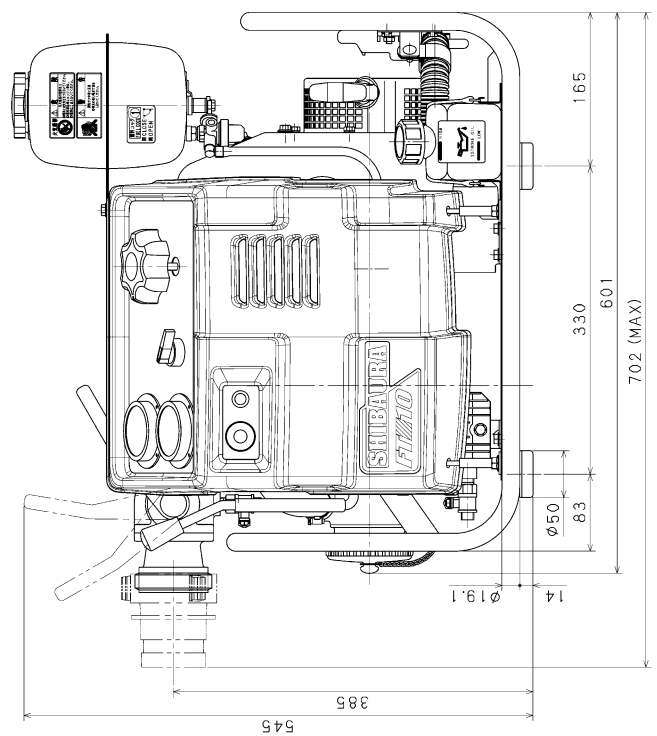
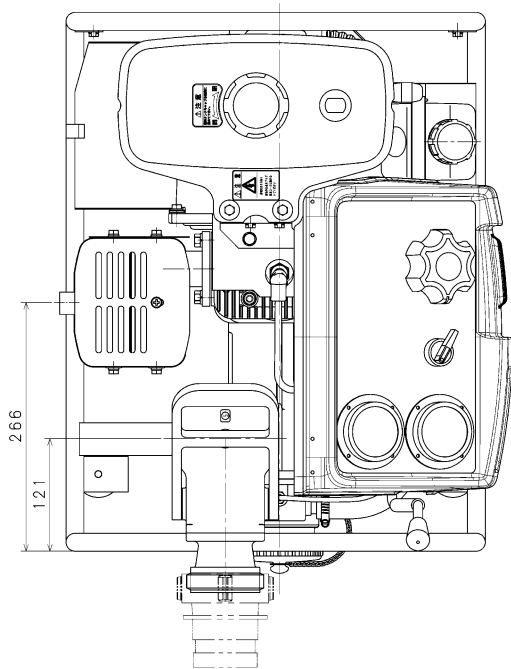
シバウラ消防ポンプ FT410/FT410M

規格	可搬消防ポンプB-3級		届出番号	P0159003			
エンジン			ポンプ				
型式	シバウラ E200FI		型式	シバウラ B505			
区分	-	M	区分	-	M		
形式	空冷2サイクル立型1気筒 ガソリンエンジン		形式	高圧1段タービンポンプ			
シリンダー mm (数-内径×行程)	1-68×55		吸水口径 mm	呼称65 消防ねじ式			
総排気量 mL	200						
出力 kW/rpm	8.8/6000		放水口径 mm	呼称65 消防ねじ式 (町野式媒介金具付)			
冷却方式	強制空冷式						
点火方式	無接点(CDI) マグネット点火		性能	規格圧力 MPa	0.55		
点火プラグ	NGK BR9HS			規格放水量 m³/min	0.505		
燃料供給方式	バッテリーレスFI方式			規格ノズル mm	φ18.0		
使用燃料	自動車用普通ガソリン			高圧圧力 MPa	0.80		
燃料タンク容量 L	5.4			高圧放水量 m³/min	0.290		
潤滑方式	分離給油方式			高圧ノズル mm	φ12.5		
使用潤滑油	2サイクル専用オイル			定格回転速度 rpm	6000		
オイルタンク容量 L	0.4			ポンプ室シール	メカニカルユニットシール		
始動方式	セルモータ式 リコイル式	リコイル式		吸水方式	シングル方式		
充電能力 V-A	14-8.5			真空 ポン プ	形式	4翼偏心ロータリー式 (ストレーナ付)	
調速方式	遠心重鎮式機械式 過回転防止装置		給油方式		オイルレス		
回転方向	左(出力側から見て)		真空度		吸水高さ 約9m		
点灯能力 V-W	12-3×2 (メータランプ) 12-25 (サーチライト)		寸法 mm (全長×全幅×全高)		601×489×558		
推奨バッテリー	12V15Ah (密閉式)	なし	乾燥質量 kg	約48	約42		
標準付属品 (FT410) (セル付き)							
名称	個数	名称	個数	名称	個数	名称	個数
町野式根元媒介接手	1	分解工具一式	1	点火プラグ	1	バッテリー	1
取扱説明書	1	ポンプ覆い	1	安全ノズル	1	自動充電器	1
標準付属品 (FT410M) (セル無し)							
名称	個数	名称	個数	名称	個数	名称	個数
町野式根元媒介接手	1	分解工具一式	1	点火プラグ	1		
取扱説明書	1	ポンプ覆い	1	安全ノズル	1		
特長)							
<ul style="list-style-type: none"> ・ポンプ オイルレス真空ポンプ ボールコック フルフレームガード型 ・エンジン 分離給油式 バッテリーレスFI 							

FT410M 放水性能曲線

— 吸水高さ1m 吸水高さ3m





FT310M/410M
消防ポンプ寸法図
K200018600