

FK500(M)/FK450(M)/FK400(M)

実戦から操法まで信頼と実績の キャブレタFKシリーズ

- 間接水冷ラジエータ方式
- クイックバルブにより操作性を向上
- 背面吸水機構により素早い吸水
- 軽量なのにパワフル送水



FK400/FK400M B-3級

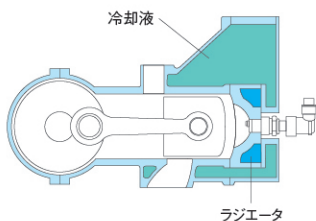


FK450/FK450M B-3級



FK500/FK500M B-2級

水冷ラジエータ方式

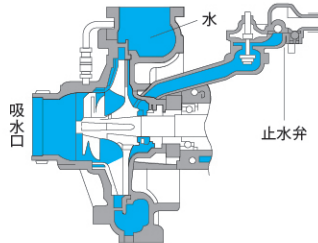


待機運転15分を可能にした事で、中継送水時も簡単操作。ヒートショックが無く、エンジンも長寿命化。

オイルレス真空ポンプ

大容量の真空ポンプにより、素早く最適な吸水を実現。

背面吸気ポンプ方式

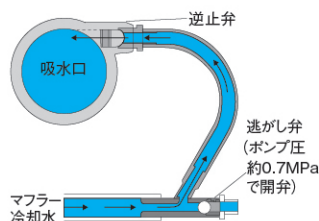


導管の短い真空ポンプにより、吸水スピードをアップ。

軽量なのにパワフル送水

乾燥重量85kg(セル無75kg)とクラストップレベルの軽量化を実現。コンパクトでスリムなデザインにパワフルな送水能力を合わせもつ。

ナイスバルブ (水冷ラジエータ)

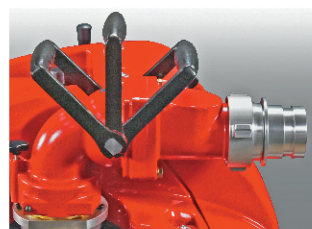


高中断送水時などにポンプに急激な圧力がかかっても、ポンプの破損を守る安全設計。

ステップレス スロットルダイヤル

スロットルダイヤル形状の最適設計と、スロットル操作系統の改良により、俊敏な操作性を実現。

クイックバルブ



極限まで全高を下げた構造で、使いやすくパワフルでスピーディーな送水性を確保。

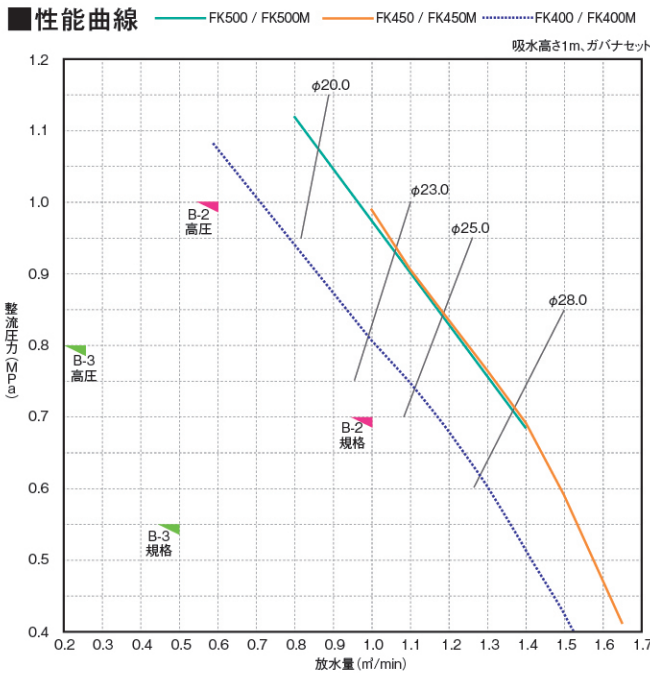
気水分離装置

吸水時の残留空気を効率よく抜き取り、送水性能の向上に大きく貢献。

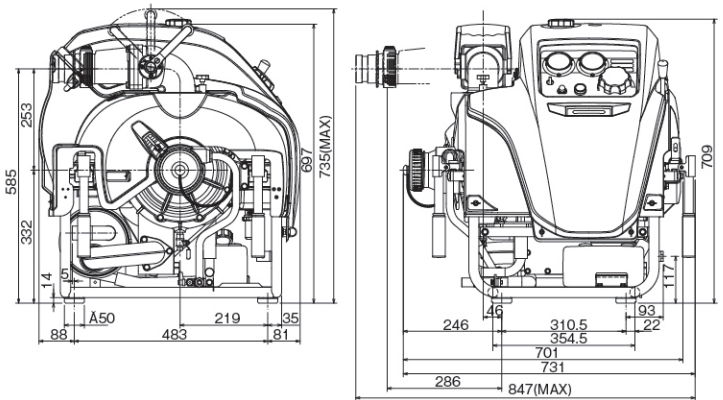
シバウラ防災機器は
国際標準化機構の
品質規格(ISO9001)
認証取得工場
製造しています。



SHIBAURA



■寸法表



■主要諸元

型式	FK500 / FK500M	FK450 / FK450M	FK400 / FK400M	
級別・届出番号	B-2級・P0144003	B-3級・P0156003	B-3級・P0158003	
寸法(全長・全幅・全高) (mm)	701×652×709			
乾燥重量	85 / 75			
ポンプ	型式	高圧1段タービンポンプ(インデューサ付)		
	吸水口径	消防用ねじ式結合金具(JIS-B-9912) 呼称75		
	放水口径	消防用ねじ式結合金具(JIS-B-9912) 呼称65		
	規格圧力(MPa)・ノズル(mm)	0.7・φ27.0	0.55・φ30.0	0.55・φ28.0
	規格放水量(m³/min)	1.29	1.42	1.21
	高圧圧力(MPa)・ノズル(mm)	1.00・φ20.5	0.80・φ24.5	0.80・φ22.0
	高圧放水量(m³/min)	0.88	1.13	0.9
	定格回転速度(rpm)	5200		
真空ポンプ・真空度	無給油式・吸水高さ約9m(-0.085MPa)			
エンジン	形式	水冷2ストローク横型2気筒ガソリンエンジン・ラジエータ		
	型式	L618Z		
	総排気量(mL)	618		
	検定出力(kW/rpm)	33.1/5200		
	燃料供給方式	気化器(キャブレタ)		
	使用燃料・タンク容量(L)	自動車ガソリン・14.5		
	潤滑方式・タンク容量(L)	分離給油方式(2サイクル専用オイル)・1.4		
	燃料消費量(L/h)※規格放水時	約14	約13.5	約12
	点火方式	無接点マグネット(CDI方式)		
	始動方式	セルモータ式・リコイル式 / リコイル式		
点灯能力(V-W)	12-35(サーチライト)・12-5×2(メーターランプ)			
バッテリー	12V15Ah/5h			
標準装備品	根元媒介金具			
付属品	分解工具一式 / 全自動充電器(Mなし) / 安全ノズル / 取扱説明書 / ポンプ覆い / 点火プラグ			

可搬消防ポンプの維持管理について

- 可搬消防ポンプは万一の火災(災害)に備え、定期的な点検、整備が必要です。
- 機能を確実に発揮する推奨使用期間は10年が目安です。
- 整備資格者による定期点検整備は6ヶ月毎に実施して下さい。
- 整備については、可搬消防ポンプ等整備資格者が実施することをお奨め致します。(補修用品の供給につきましても現在生産打ち切り後10年とさせて頂いております。)

⚠安全に関する注意

- 正しく安全にお使いいただくために、ご使用前に必ず取扱説明書をよくお読み下さい。
- 無理な操作は製品の寿命を縮め故障、事故の原因となることがあります。

※記載された内容及び仕様については、予告なく変更することがあります。

株式会社 **シバウラ** 防災製作所

〒390-0846
 長野県松本市南原1丁目3番10号
 TEL(0263)29-1070 FAX(0263)29-1074
<https://www.shibaura-bousai.co.jp>



取り扱い・お問い合わせ