

殿

標準仕様書

シバウラディーゼル全自動保安ポンプ

SDG6000B 標準仕様

株式会社シバウラ防災製作所

目 次

1. 保安ポンプ仕様
2. 保安ポンプ構成品
3. 付属品
4. 据付及び設置場所
5. 試験検査
6. 工事範囲
7. 工事範囲外
8. 保証期間

渦巻ポンプ予想性能曲線

保安ポンプ外形図

操作盤(別置)

遠隔操作盤

排気フレキセット

消音器

消音器接続金具

逆止弁

仕切弁

充電器仕様書

1. 保安ポンプ仕様

名称	SDG6000B	
方式	ディーゼルエンジン駆動渦巻ポンプ	
全揚程	40m	
吐出量	6000L/min	
設置場所	屋 内	
周囲温度	40℃以下(凍結無きこと)	
呼水方式(凍結防止機能)	真空ポンプ吸水式(待機時乾式配管)	
揚 液	液 質	清 水(pH 6.5~8)
	液 温	0~40℃
運転方法	自動(別置操作盤・遠隔)手動(別置操作盤)	
保護機能 (自動停止+アラーム)	エンジン系異常	起動渋滞・エンスト・油圧異常・水温異常
	ポンプ系異常	吸水失敗・落水
アラーム機能	燃料補給	
燃料種類	軽油 JIS K 2204 1,2,3,特3号(自動車用軽油)	
燃料消費量	20L/h	
燃料タンク容量	33L	
バッテリー容量	12V-140Ah(5HR)	
概略寸法(幅×奥行き×高さ)	2050×750×1275 mm	
概略質量	1300 kg	
ポン プ	型 式	GFM2006G4 (旧名:GFM-200×1506G-4)
	方 式	横軸片吸込単段渦巻ポンプ
	吸込口径	200A JIS10K RF
	吐出口径	150A JIS10K RF
	NPSH(req.)	4.0m
	ミニマムフロー(30℃)	16.2L/min
	軸シール	グランドパッキン
	駆動方式	フランジ形たわみ軸継手
	製造メーカー	株式会社川本製作所
エ ン ジ ン	型 式	1104A-44T IOPU
	方 式	4 サイクル、直列 4 気筒、直噴ディーゼル
	吸気方式	排気ターボチャージャー
	シリンダ数-内径×行程	4-105×127 mm
	排気量	4.4L
	最大出力	79.5 kW/2400min ⁻¹
	冷却方式	水冷ラジエタ方式
	潤滑油種類	ディーゼルエンジン用オイル(品質 API 分類 CG4/CH4、粘度 SAE 分類 10W-30)
	始動方式	スタータモータ
	予熱方式	グロープラグ
	オルタネータ	DC12V-65A
	製造メーカー	パーキンス

真空ポンプ	方式	無給油式偏心四翼ロータリ
	最大吸水能力	8 m
	駆動方式	Vリブドベルト
	製造メーカー	株式会社シバウラ防災製作所
備考	流量・全揚程は渦巻ポンプ単体での性能になります。 性能は大気圧 101.3 kPa、気温 20℃時の値です。	

2. 保安ポンプ構成品

品名	数量	品名	数量
渦巻ポンプ	1	別置操作盤(コントローラ内蔵)	1
フランジ形たわみ軸継手	1	遠隔操作盤	1
逆止弁(渦巻ポンプ用)	1	圧カスイッチ(ポンプ送水確認)	1
仕切弁(渦巻ポンプ用)	1	圧カスイッチ(エンジン油圧確認)	1
連成計(渦巻ポンプ吐出部取付)	1	温度スイッチ(エンジン水温確認)	1
		ピックアップセンサ(エンジン始動確認)	1
エンジン	1	フロートスイッチ(燃料用)	1
エアクリーナ	1	アクセルアクチュエータ	1
燃料タンク	1	コントローラ;アクセル	1
燃料コック	1	バッテリー	1
ウォータセジメンタ(燃料フィルタ)	1	自動充電器	1
燃料フィルタ(電気式燃料ポンプ付)	1	リレー(グロープラグ用、スタータ用)	2
潤滑油フィルタ	1	リレー(アクセルアクチュエータ・充電器用)	1
ラジエタ	1	リレー(真空ポンプ制御用)	2
オルタネータ	1		
		カバー(ベット・サポート)	1
真空ポンプ	1		
Vリブドベルト	1		
プーリ	1		
吸管フランジ	1		
ストレーナ(真空ポンプ用)	1		
止水弁	1		

3. 付属品

品名	仕様	数量
吸込側相フランジ	JIS B 2220 SOP FF 10K 200A SS400 ガasket・ボルト・ナット付	1
吐出側相フランジ	JIS B 2220 SOP FF 10K 150A SS400 ガasket・ボルト・ナット付	1
排気フレキセット	排気フレキシブルパイプ 相フランジ・ガasket・ボルト・ナット・スプリングワッシャ付	1
消音器	別置式(排気配管上に設置してください)	1
消音器接続金具	ソケット;80 バンド;EX.パイプ 80 ボルト・ナット付	各 2
シム	芯出用 t0.1 t0.3 t0.5 t0.8	各 2
取扱説明書	保安ポンプ・渦巻ポンプ・自動充電器	各 1
保証書		1

4. 据付及び設置場所

- (1)ポンプ室は保安ポンプを運転すると周囲温度が上昇するので、換気対策または風通しの良い場所に設置し、周囲温度を 40℃以下としてください。
- (2)据付、配管接続後にカップリングの芯出し確認して下さい。
- (3)テンプレート・吊上治具類の付属はありません。
- (4)試運転前にバッテリーを充電してください。
- (5)納入及び設置後に長期間運転しない場合は弊社営業までご相談ください。
- (6)本機排気口に接続する排気管は断熱処理するかカバーを取付けてください。

5. 試験検査

当社試運転方案により実施いたしております。

貴社の指定試験などある場合、工場内立会試験を必要とする場合は事前に連絡願います。

納入設置後の性能試験はできかねますのでご了承願います。

6. 工事範囲

- (1)パッケージユニット内配管、配線。
- (2)貴社ご指定場所車上渡しまでといたします。

7. 工事範囲外

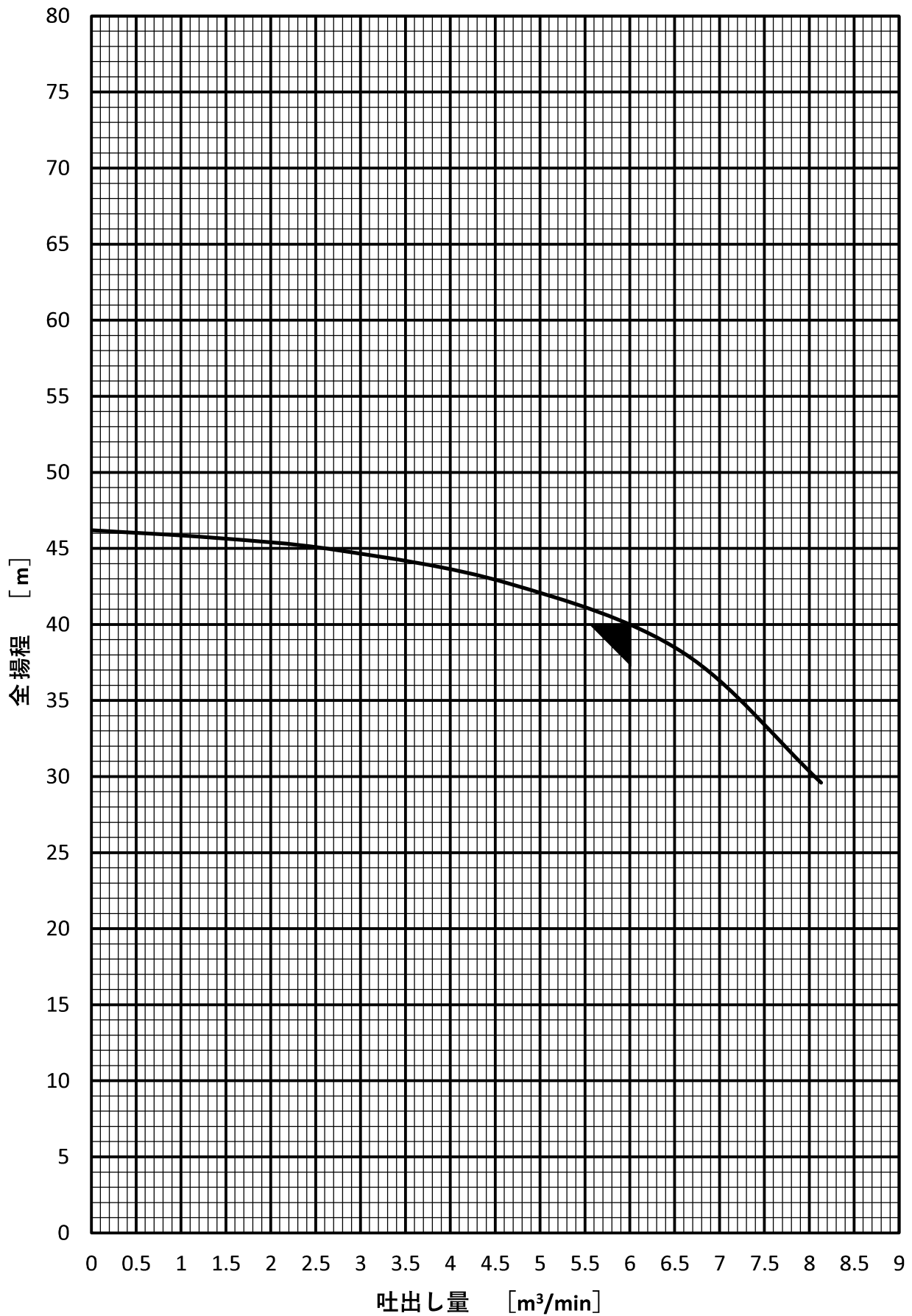
- (1)基礎土木工事、据付工事、配管工事、電気工事、その他付帯設備工事とその設計業務。
- (2)操作盤の配線は貴社にて実施願います。

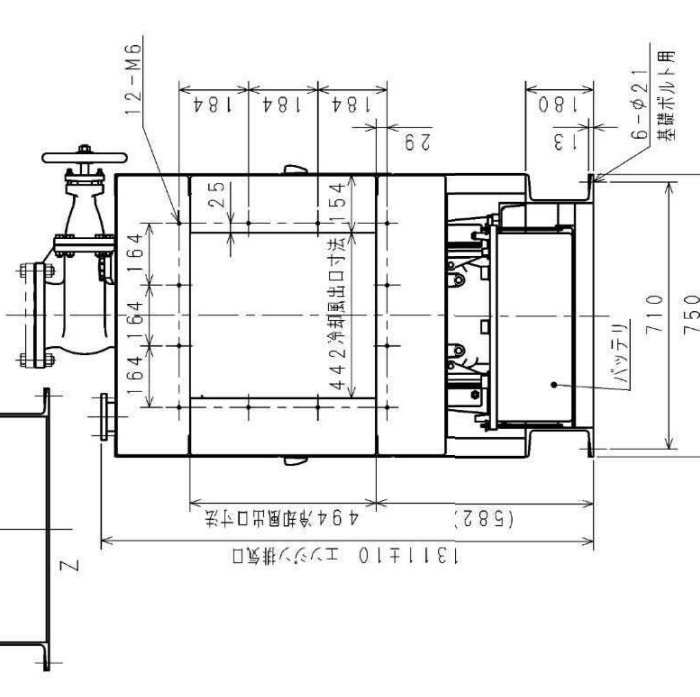
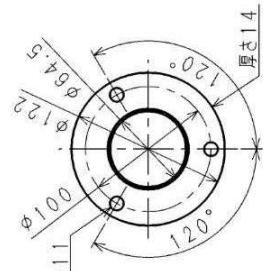
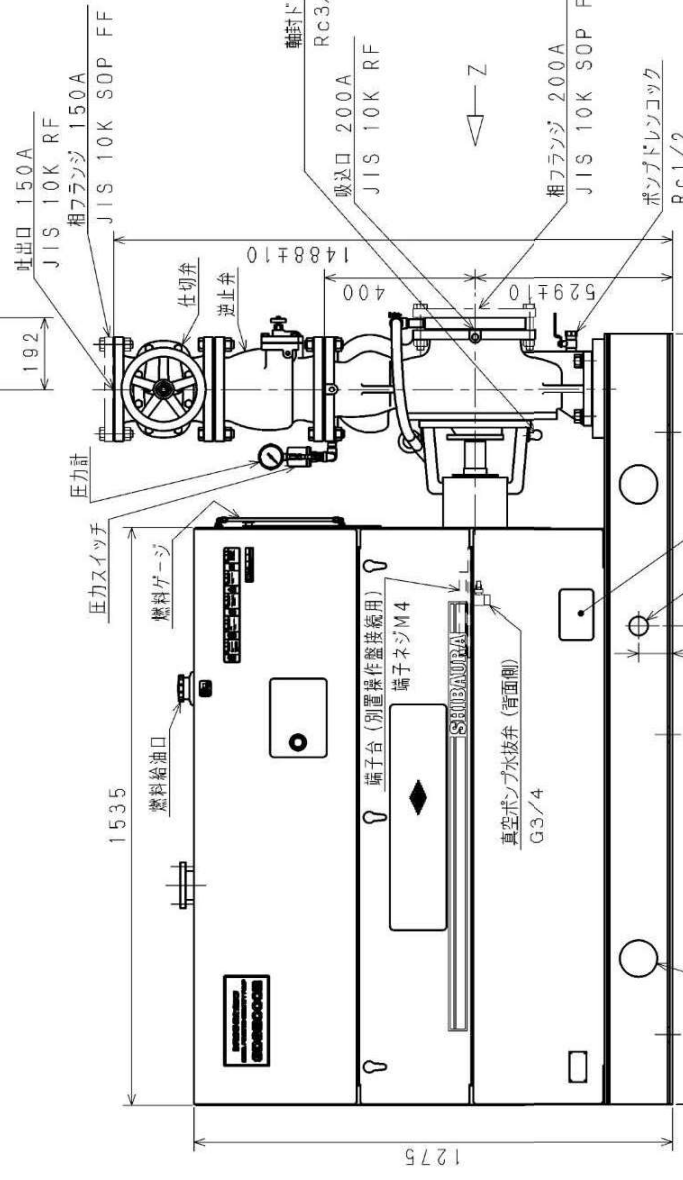
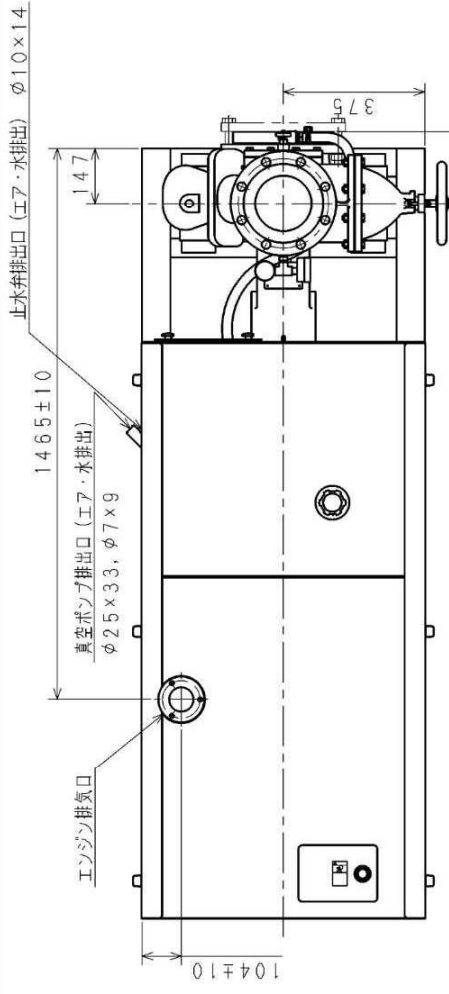
8. 保証期間

納入後1ヶ年(当社の設計、製造上の不備による故障の場合は、納入機器に対してのみ、無償修理をいたします。ただし、消耗品はこの限りではありません。)

また、二次補償は一切できかねますのでご了承願います。

予想性能曲線 SDG6000B





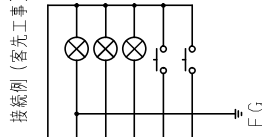
SDG6000B	220038
名称 NAME	製品番号 CODE NO.

SDG6000B
保安ポンプ寸法
2001157004

※印寸法：メンテナンススペース

○遠隔操作 別置操作盤内端子台TB1

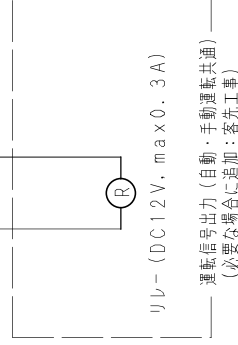
番号	信号名	備考
1	操作電源	出力:AVリ出力時に12V(負, max0.5A)
2	電源表示灯	電圧出力 (typ12V, max0.5A)
3	始動表示灯	a接点出力 (typ12V, max0.5A)
4	送水表示灯	a接点出力 (typ12V, max0.5A)
5	起動信号	電圧入力 (typ12V, typ20mA)
6	停止信号	電圧入力 (typ12V, typ20mA)



注) 電源表示灯以外は自動運転時のみ作動
付属の遠隔操作盤を使用しない場合は、下記注意してください。
*押しボタンスイッチはモメンタリ形を使用すること。
*2, 3, 4, 5, 6の信号の合計電流値が0.5A以下であること。

○操作盤-本体連絡配線TB2

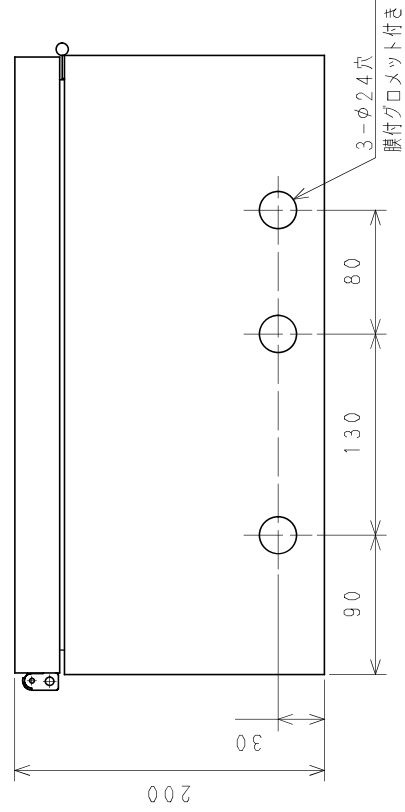
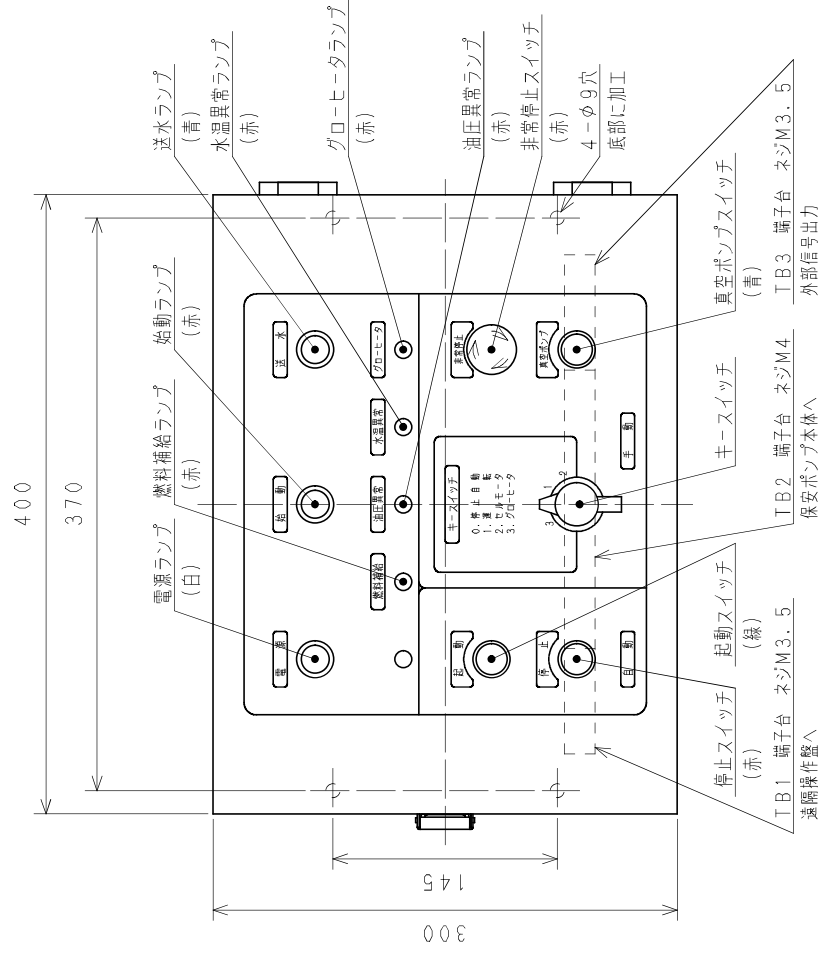
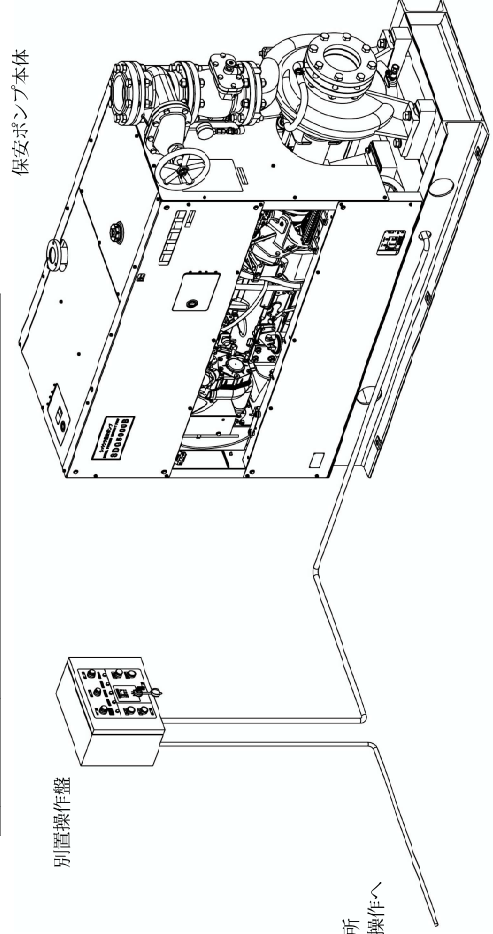
番号	信号名	配線接続 (客先工事)
1	回転+	
2	回転-	
3	水温	
4	油圧	
5	水圧	
6	燃料	
7		
8	真空ポンプ-	
9	真空ポンプ+	
10	グローヒータ	
11	セルモータ	
12	ストップSOL	
+	+12V	
-	GND	
15	7クセル	



○外部信号出力 (自動運転のみ) 別置操作盤内端子台TB3

番号	信号名	備考
1	12V	電圧出力 (12V, max3A)
2	GND	GND
3	水温異常	OPENCOLKタ出力 (typ12V, max0.3A)
4	油圧異常	OPENCOLKタ出力 (typ12V, max0.3A)
5	燃料補給	OPENCOLKタ出力 (typ12V, max0.3A)
6		
7	運転中信号	OPENCOLKタ出力 (typ12V, max0.3A)

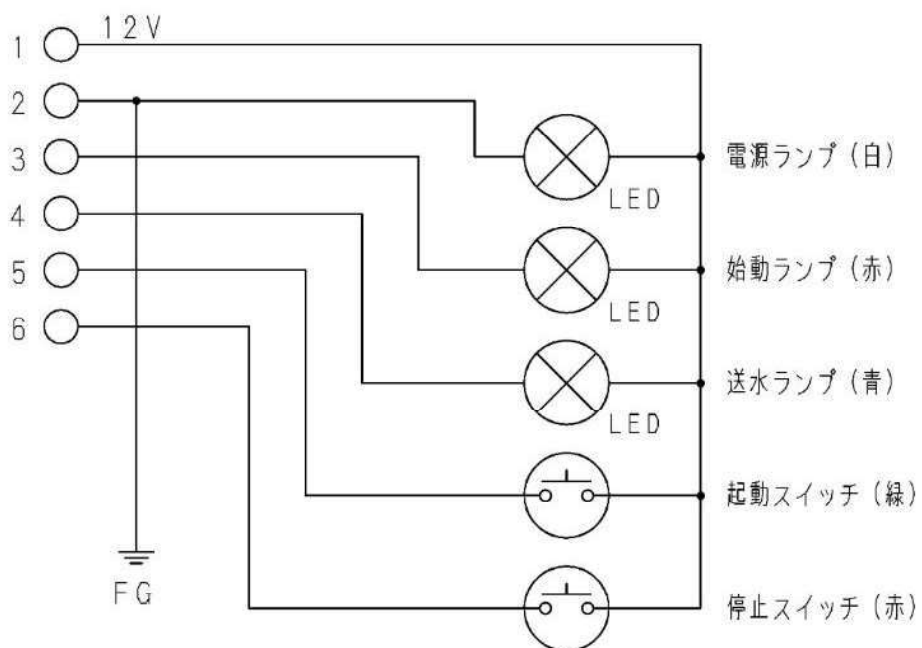
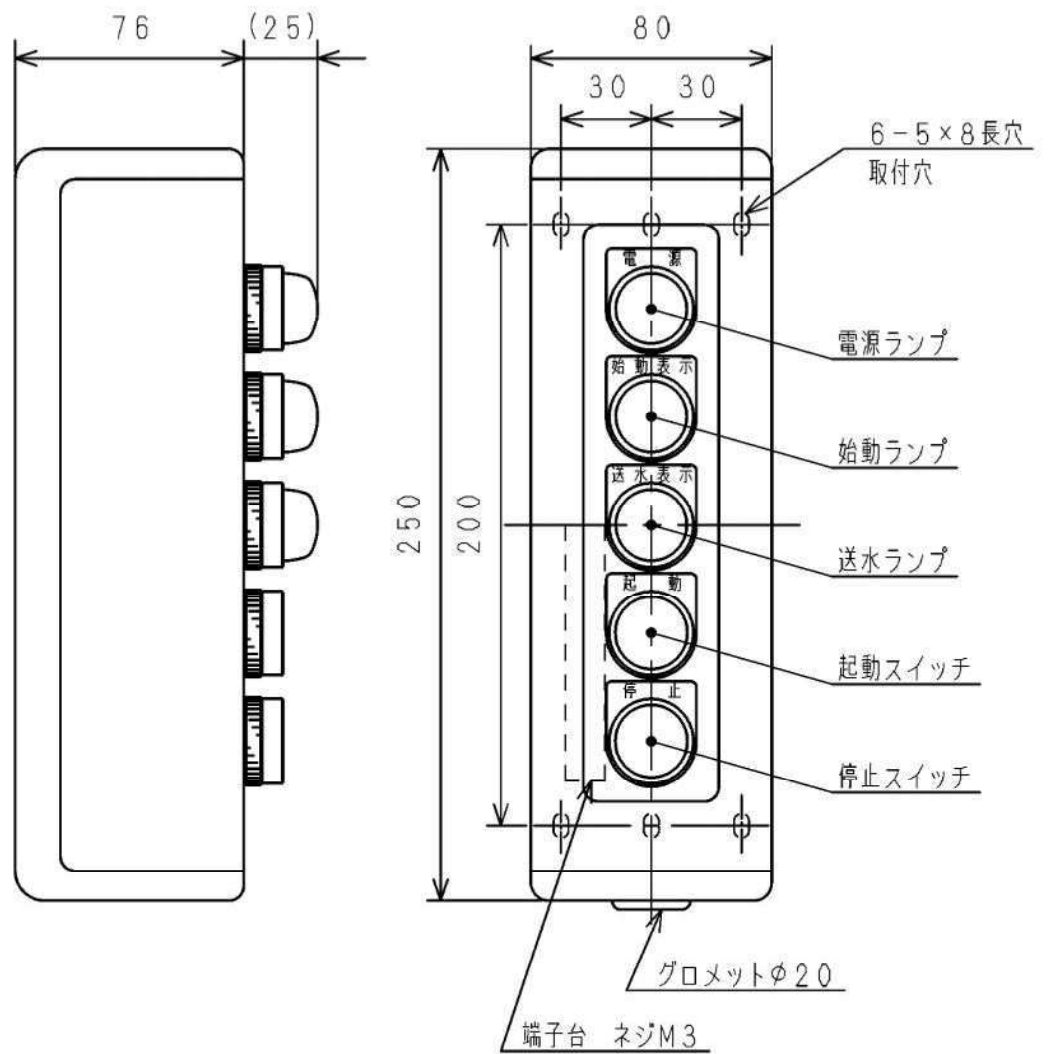
保安ポンプ本体

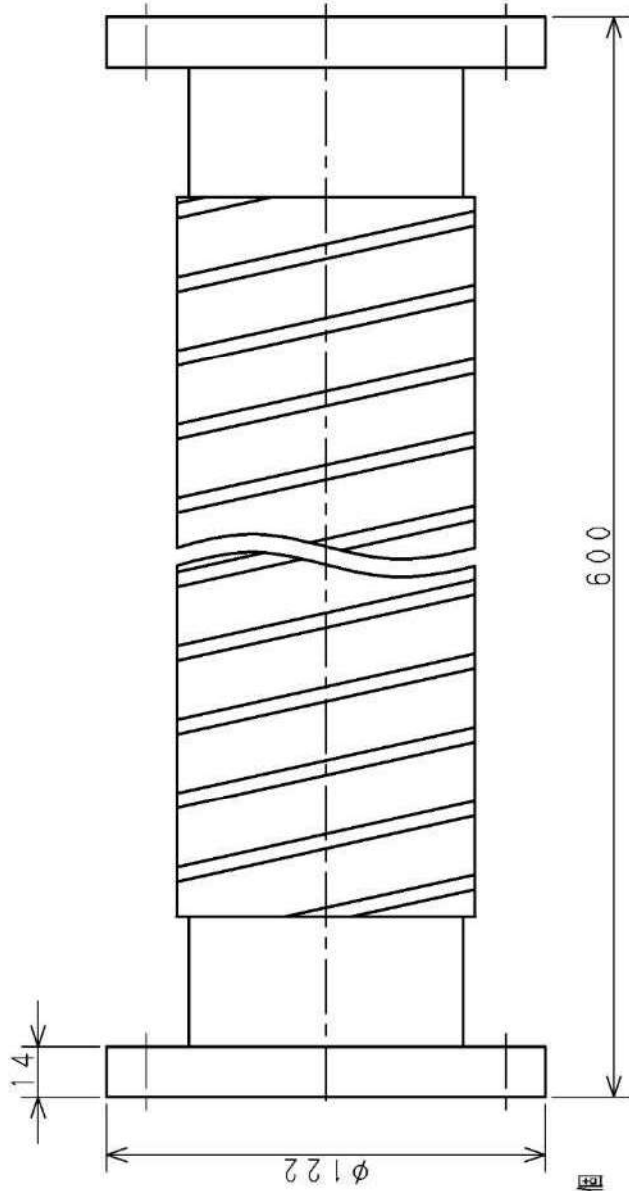


注) 始動ランプ・送水ランプ・油圧異常ランプ・水温異常ランプは自動運転時のみ機能します。

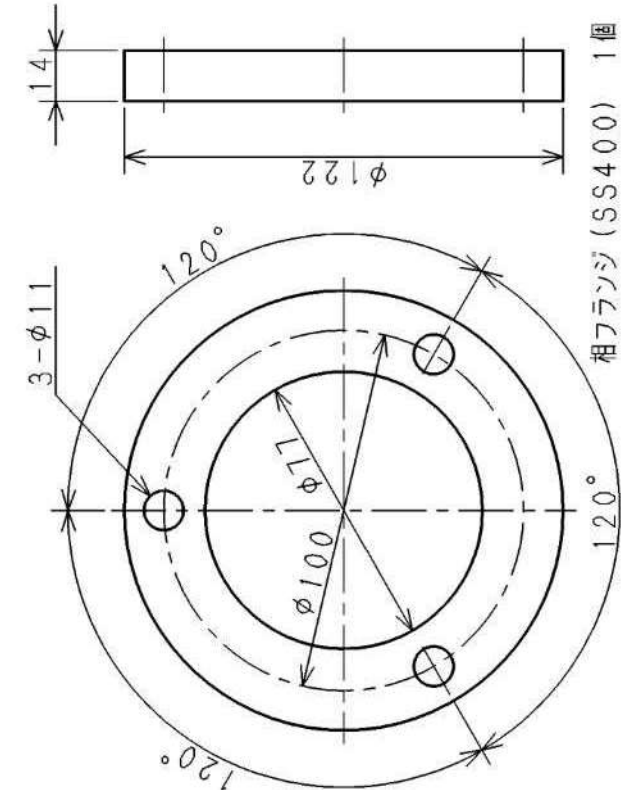
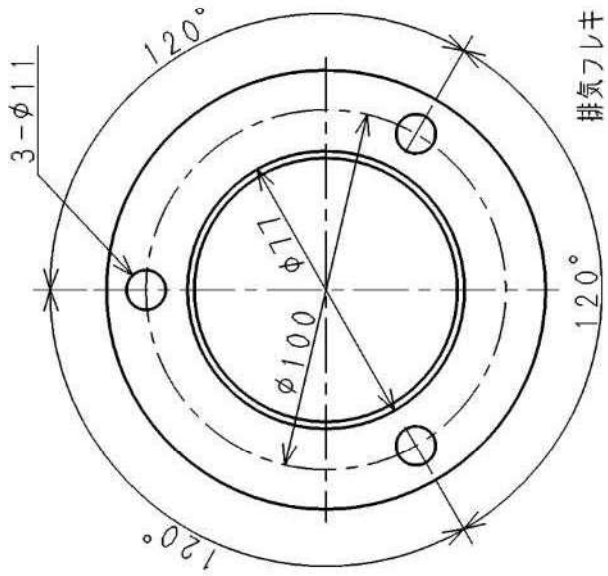
遠隔操作・外部信号出力の作動内容はフローチャートを参照してください。

操作盤 (別置)
SDG4000B~7000B

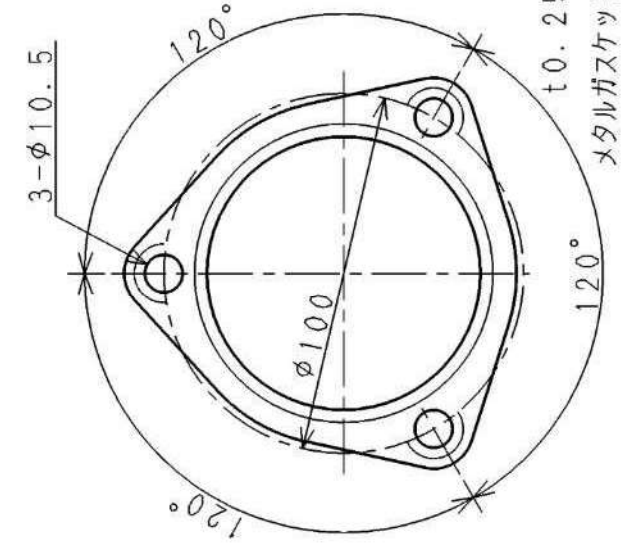




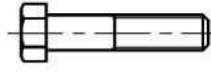
排気フレキ 1個



相フランジ (SS400) 1個



メタルガスケット 2個



六角ボルトM10×45 6個



スプリングワッシャ10 6個

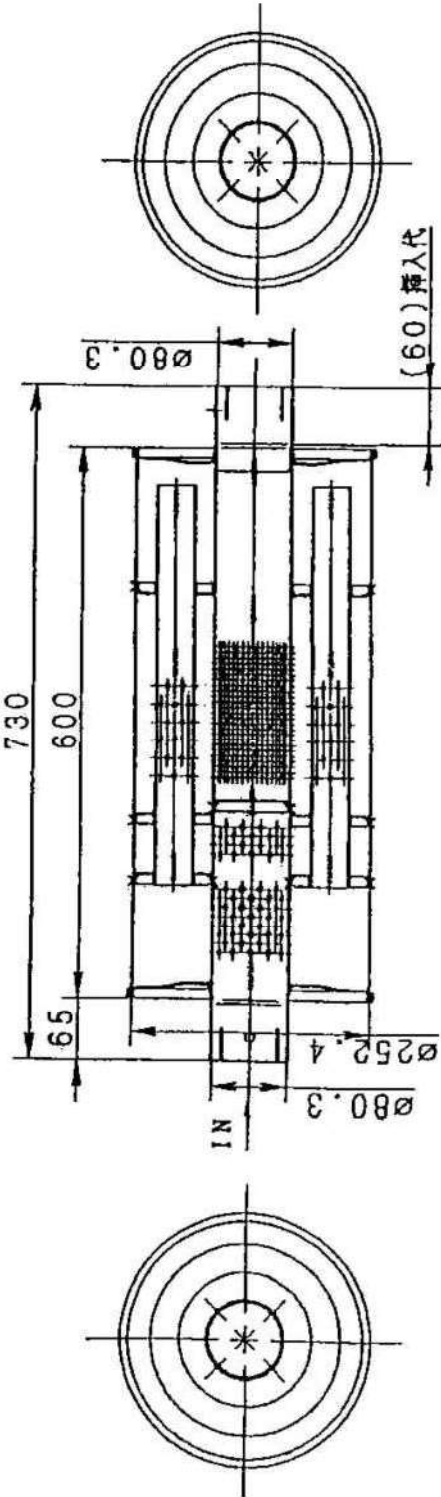


六角ナットM10 6個

排気フレキセット
SDG4000B~7000B

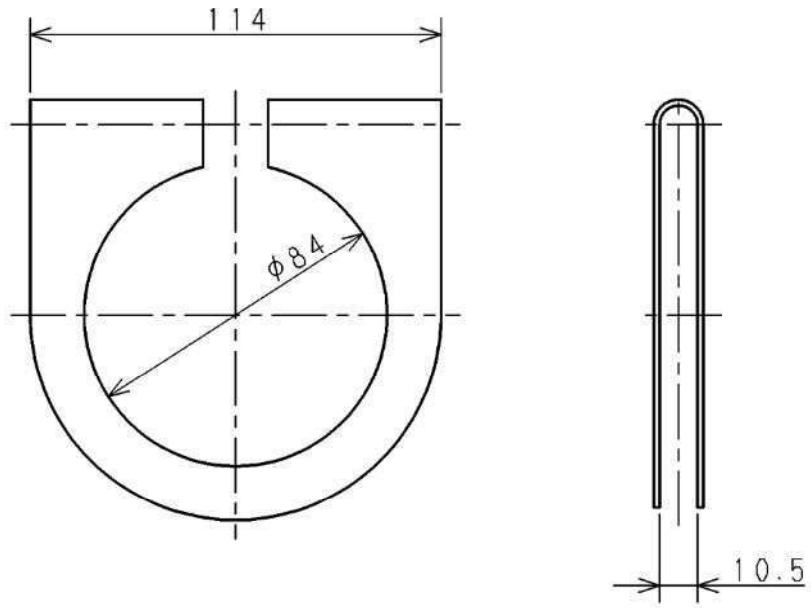
消音器外形图

SILENCER ASM



SDG4000B~7000B

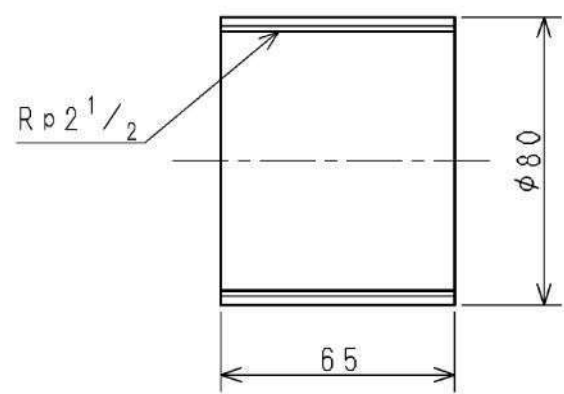
N18S00040-0



バンド; EXパイプ80 2個
サイレンサと配管の接続に使用してください。



六角ボルトM10×125 2個



ソケット; 80 2個
φ80の配管入手できない場合にご使用ください。



六角ナットM10 2個

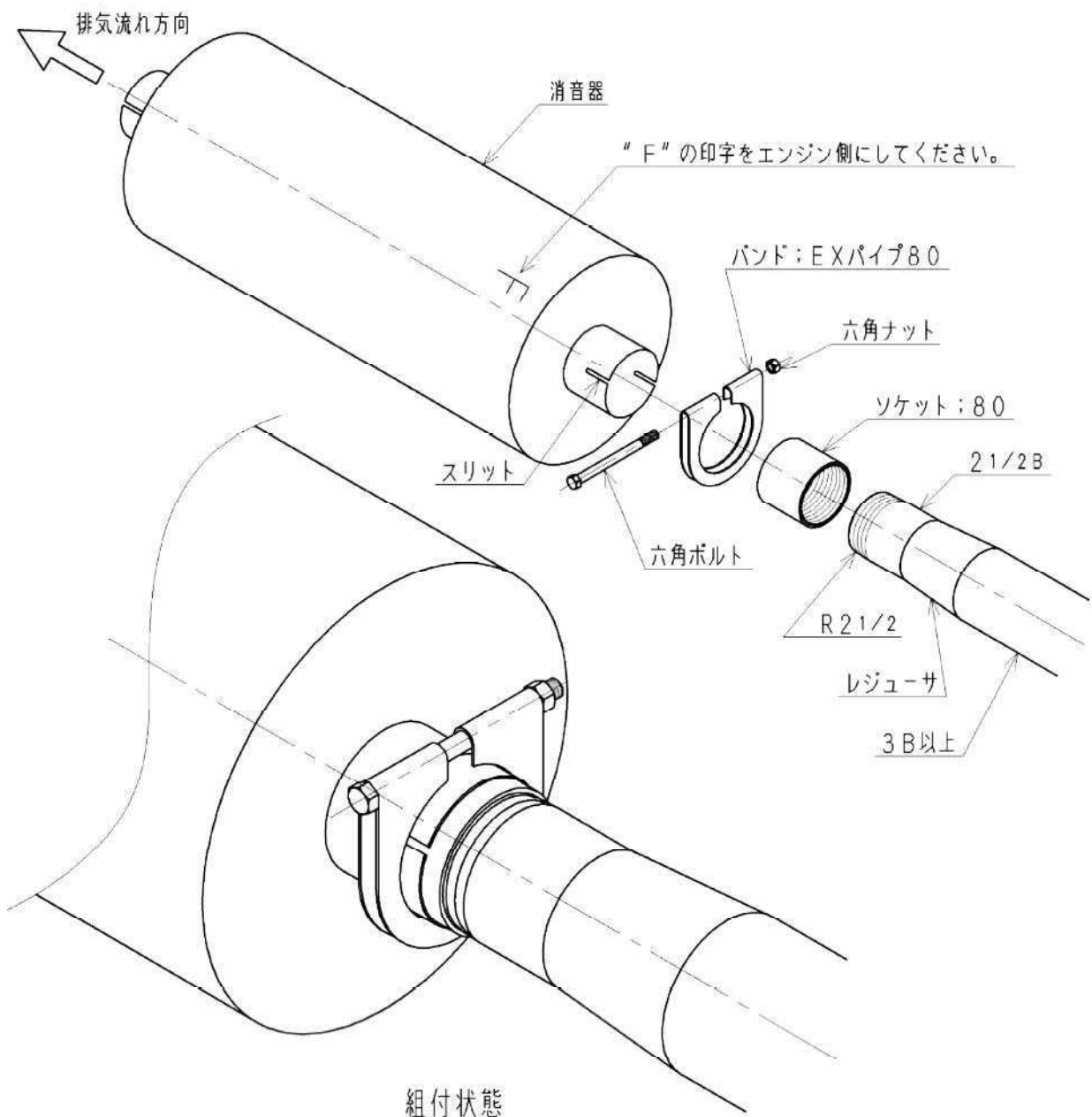
消音器接続金具
SDG4000B~7000B

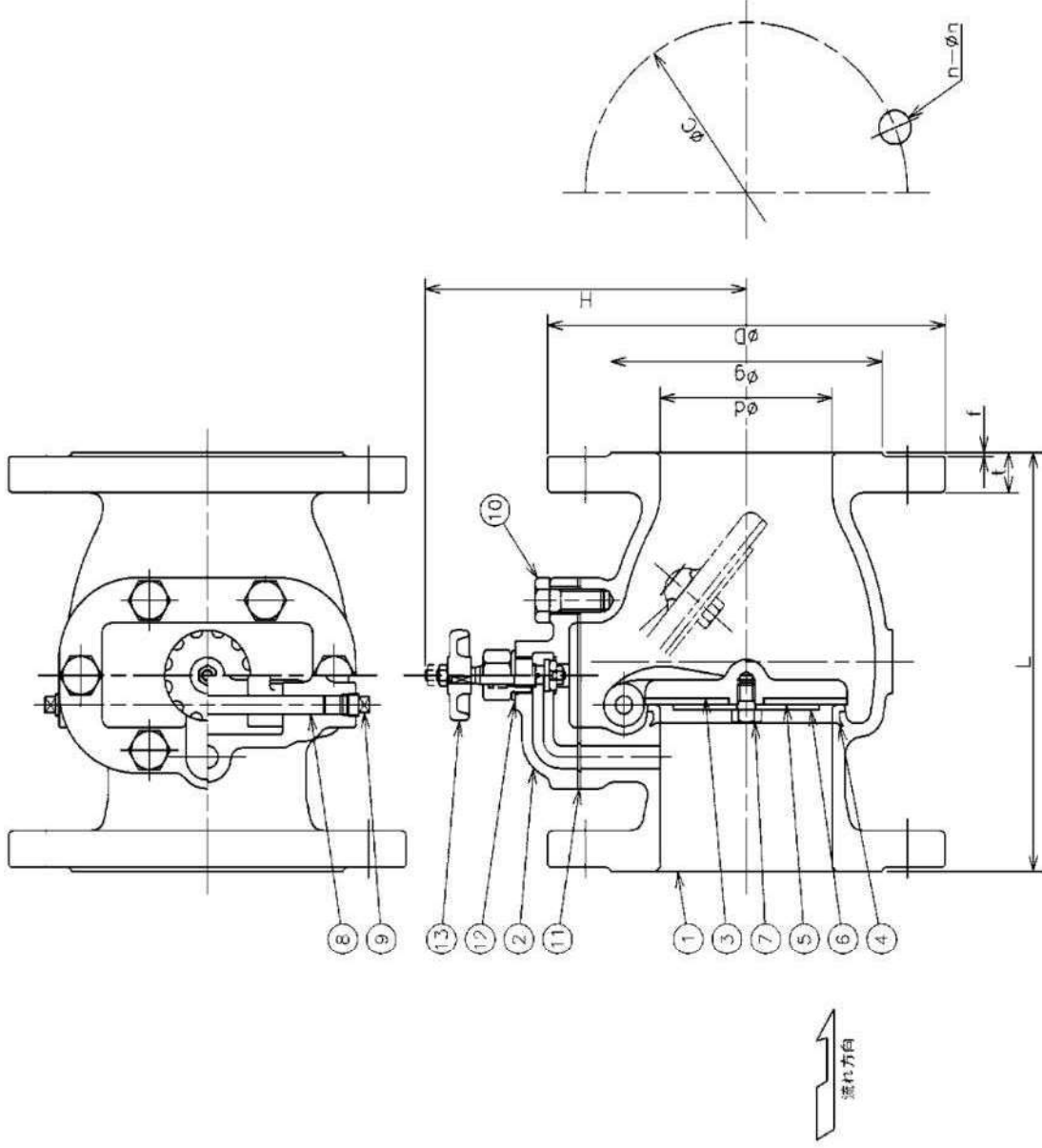
消音器取付要領

消音器の接続はφ80になっています。

φ80の配管は入手性が悪いので、SGP 呼び2 1/2 Bを使用する場合は、下図により接続できます。

1. 配管端をR 2 1/2ねじ加工してください。
2. 配管をソケット；80にねじ込んでください。高温用のシール剤が無い場合は溶接して下さい。
ソケット外周にスパッタなど無いようにして下さい。
3. 消音器接続口にバンド；EXパイプ80を差し込みます。
4. 消音器接続口に配管（ソケット部）を差込みます。
5. バンドを消音器接続口のスリットの範囲に配置し、六角ボルト・ナットで締付けてください。





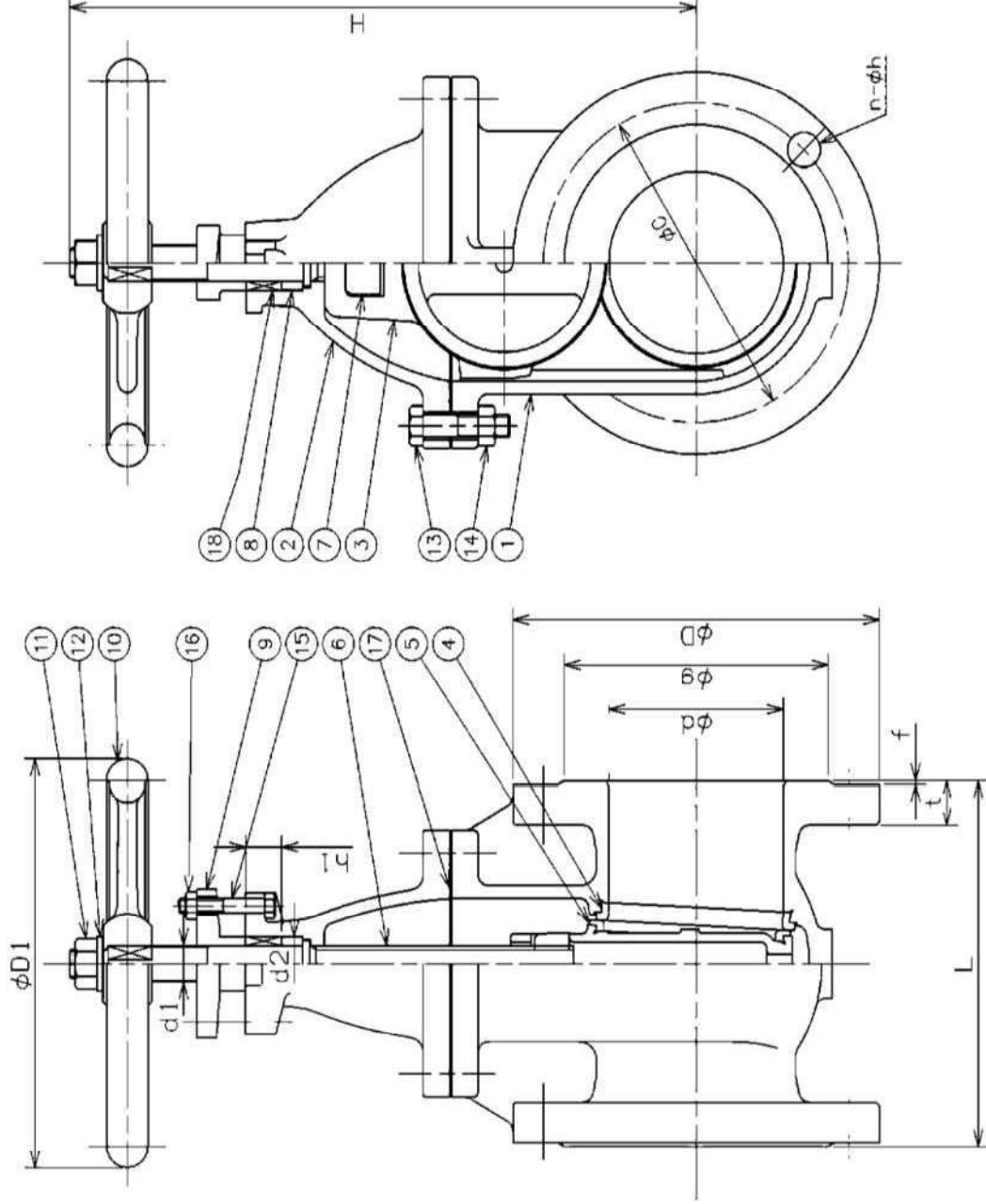
13	バイパス弁	1s	
12	Oリング	1	
11	ガスケット	1	
10	六角ボルト	8	
9	テーパープラグ	2	
8	ヒンジピン	1	
7	六角ボルト	-	三価クロメートメッキ
6	弁座押さえ	1	三価クロメートメッキ
5	弁体付弁座	1	
4	弁箱付弁座	1	
3	弁体	1	
2	ふた	1	
1	弁箱	1	
番号	部品名称	個数	備考

フランジ形スイング逆止弁 呼び150A

N21S00100-0

241033231

呼び径	フランジ(JIS 10K)										質量 (kg)
	d	L	D	C	n	h	g	f	t	H	
150	150	290	280	240	8	23	212	2	26	205	34.7



18	パッキン	1	1	1 s	
17	ガスケット	1	1		
16	六角ナット	2	2	三価クロメートメッキ	
15	六角ボルト	2	2	三価クロメートメッキ	
14	六角ナット	6	6		
13	六角ボルト	6	6		
12	座金	1	1		
11	六角ナット	1	1		
10	ハンドル車	1	1		
9	パッキン押え	1	1		
8	ネックブッシュ	1	1		
7	ねじこま	1	1		
6	弁棒	1	1		
5	弁体付弁座	2	2		
4	弁箱付弁座	2	2		
3	弁体	1	1		
2	ふた	1	1		
1	弁箱	1	1		
番号	部品名	個数		備考	

呼び径	フランジ(JIS 10K)										質量 (kg)				
	d	L	D	C	n	h	g	f	t	d1		d2	h1	D1	H
150	150	265	280	240	8	23	212	2	26	22	38	24	224	453	47.1

フランジ形内ねじ切弁 呼び150A

N21S00050-0

241010121

バッテリー充電器 仕様書

1. 型 名	IHI12-5		
2. 充電対象電池	12V鉛蓄電池 57~140Ah/5HR		
3. 入力電圧・周波数	単相 AC100V 50HZ~60HZ		
4. 出力電圧	DC14.4V±0.3V(AC100V入力時)		
5. 出力電流	DC5A±10%(AC100V入力、DC13V出力 コールドスタート時)		
6. 使用環境	周囲温度:0~40℃ 湿度:30~85%(結露なきこと)		
7. 保護回路	1)電流ヒューズ, サーマルプロテクターにて異常温度上昇より保護 2)電子回路, NFBにてバッテリー逆接保護、出力側短絡保護		
8. 動作表示	充 電 状 況	赤LED	緑LED
	電 源 O F F	消灯	消灯
	回 復 充 電 中	点灯	消灯
	80%以上充電状態	点灯	点灯
	維 持 充 電 中	消灯	点灯
9. 質 量	約 2.6 kg		
10. 規 格	電気用品安全法 試験適合品		

寸 法 図

