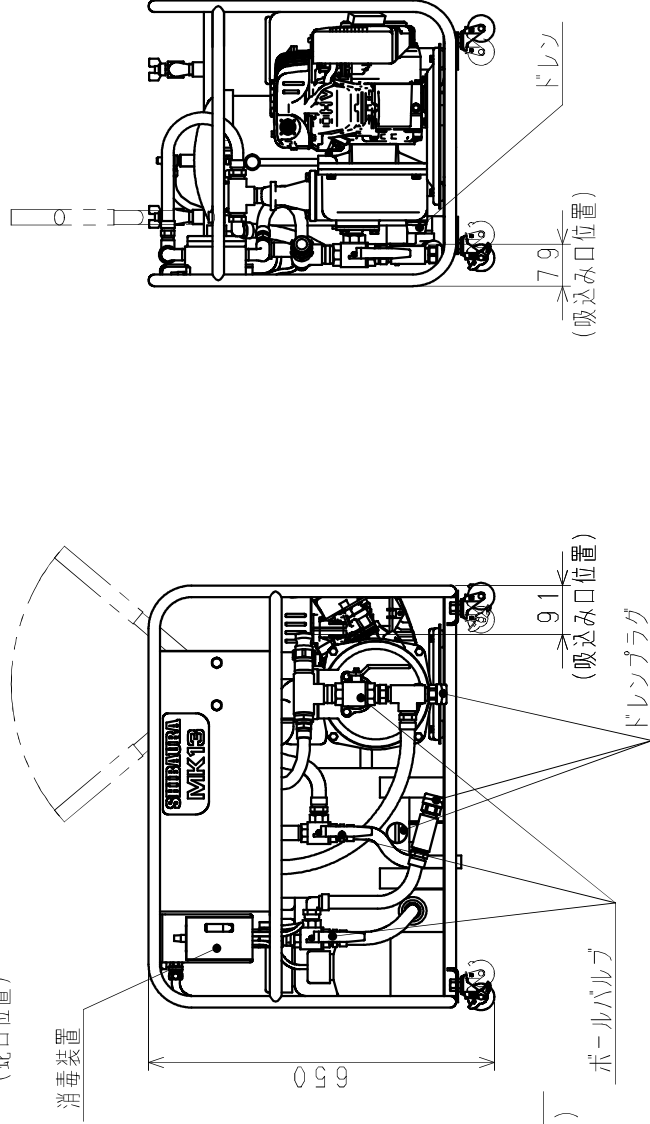
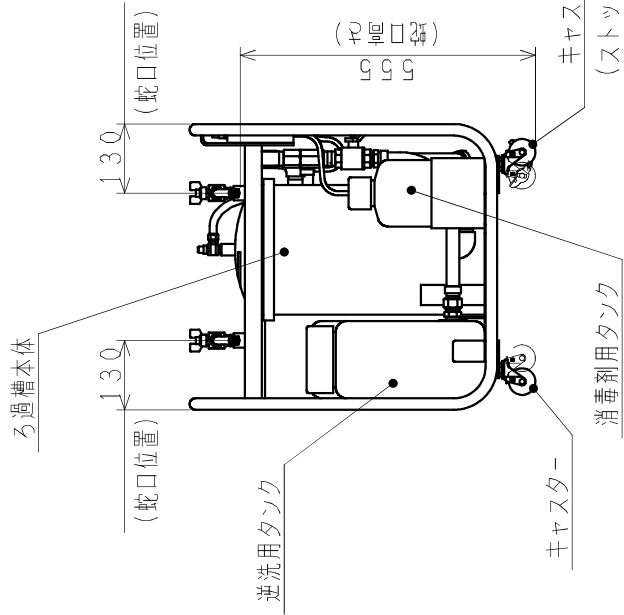
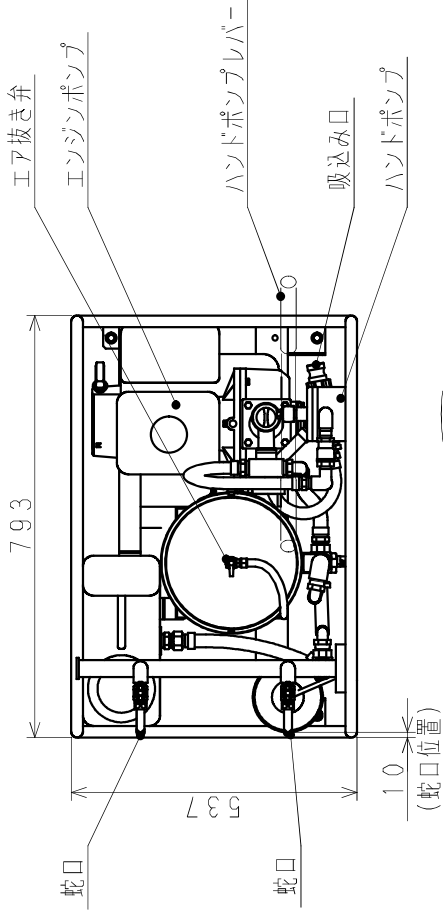


# 仕 様 書

## 非常用浄水装置 MK13EB

製造者名	株式会社 シバウラ防災製作所		
製品型式	MK13EB		
全体寸法	全長 793 × 全幅 537 × 全高 650 mm		
処理能力	2000L/時 ※1	乾燥質量	約53kg
(1) ろ過槽本体		(2) エンジンポンプ (自吸式過流型)	
ろ 過 方 式	プレフィルタ+中空糸膜+逆洗装置	モ デ ル	SEM-25FGM
膜 洗 浄 方 式	ろ過水逆流方式	吸 込 側 口 径	25mm (1インチ)
プレフィルタ (カートリッジ型)	(素 材) PETガードフィルタ + 繊維状活性炭	吐 出 側 口 径	25mm (1インチ)
	(公称孔径) 5 $\mu$ m	定 格 回 転 数	3,600rpm
	(外径×長さ) $\phi$ 90×249mm	全 揚 程	最大 29m
	(使用本数) 3本	吸 込 揚 程	最大 8m
中 空 糸 膜 (カートリッジ型)	(素 材) ポリスルホン	最大吐出量	135L/分
	(公称孔径) 0.04 $\mu$ m	外 観 寸 法	D405×W308×H375mm
	(外径×長さ) $\phi$ 69×263mm	乾 燥 質 量	約17kg (エンジン含む)
	(使用本数) 3本	(3) エンジン	
ハウジング	(本 体) SUS304	モ デ ル	GM82
	(締付バンド) SUS304	型 式	空冷4サイクルガソリンエンジン
	工具不要締付バンド採用	タンク容量	約1.4L
		点 火 プ ラ グ	NGK BP6HS
(4) ハンドポンプ		(5) 消毒装置	
容 量	240mL/ストローク	本 体	(消毒剤) 次亜塩素酸ナトリウム (注入方法) エジェクタ式 (設置位置) 浄水出口
吸 水 揚 程	約6m		
備 考	ハンドポンプレバー付		
(6) 本体フレーム		消 毒 剤 用 タ ン ク	(容量) 2L (寸法) $\phi$ 126×H245mm (材質) PE
フ レ ー ム	(材質) SUS304 丸パイプフレーム		
キ ャ ス タ ー	(材質) ゴム (車輪径) $\phi$ 50		
(7) 付属品			
品 名	個 数	品 名	個 数
取扱説明書・簡易取扱説明書	各1冊	次亜塩素酸ナトリウム6%溶液：600mL	1 本
付属品箱：付属品を収納	1 個	計量カップ：50mL	1 個
吸管：25A×5m ストレーナ付	1 本	残留塩素測定器：pH測定器付水質検査キット	1 個
プレフィルタ (カートリッジ型)： (PETガードフィルタ+繊維状活性炭)	3 本	本体カバー	1 枚
		ボックススパナ (プラグレンチ, ドライバー付)	1 本
浄水ホース：2m	2 本	ドレンプラグキャップ	1 個
備 考) ※1) 処理能力は清浄な水での初期値です。			



MK13EB

非常用浄水機外形図

K200024100